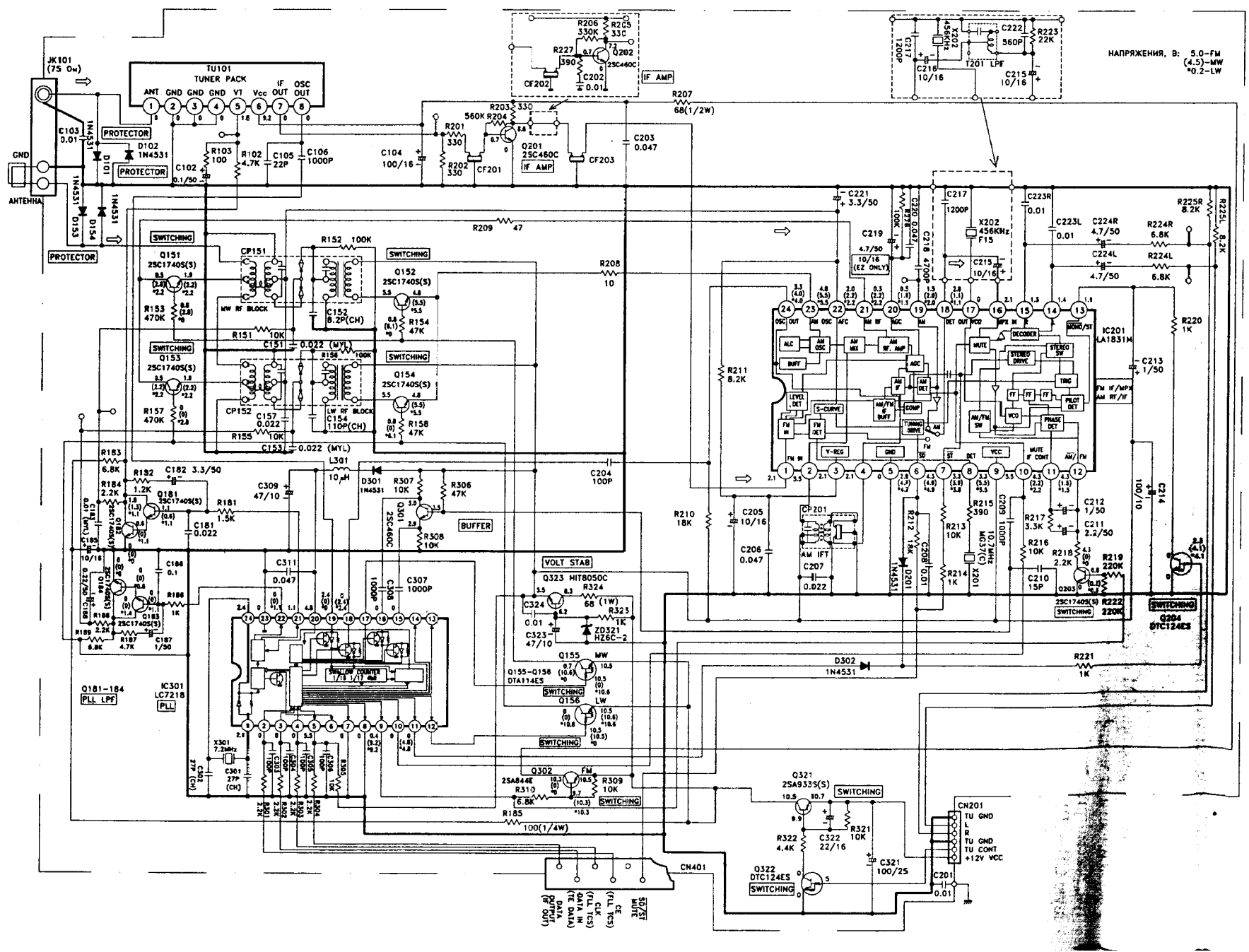
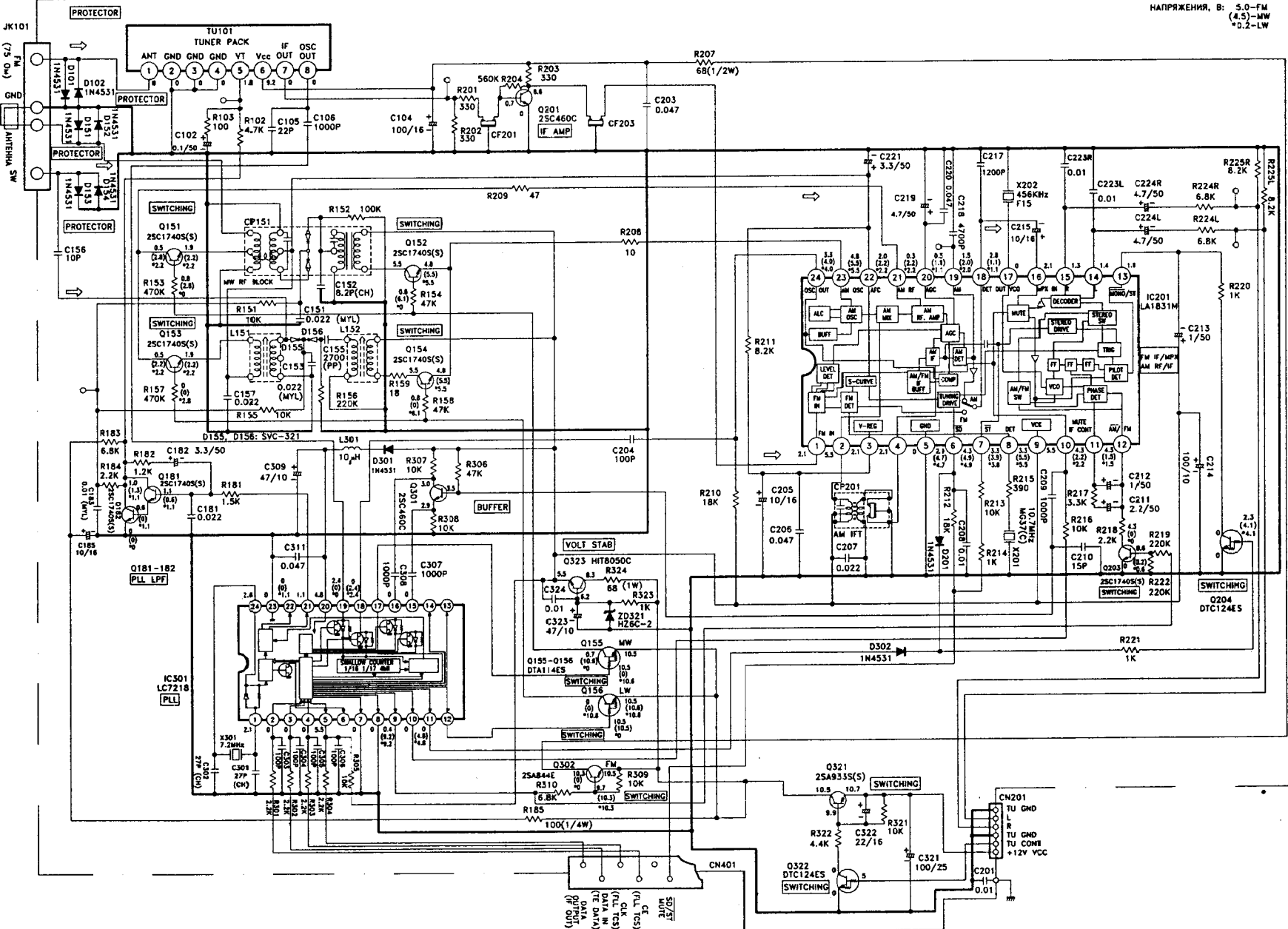
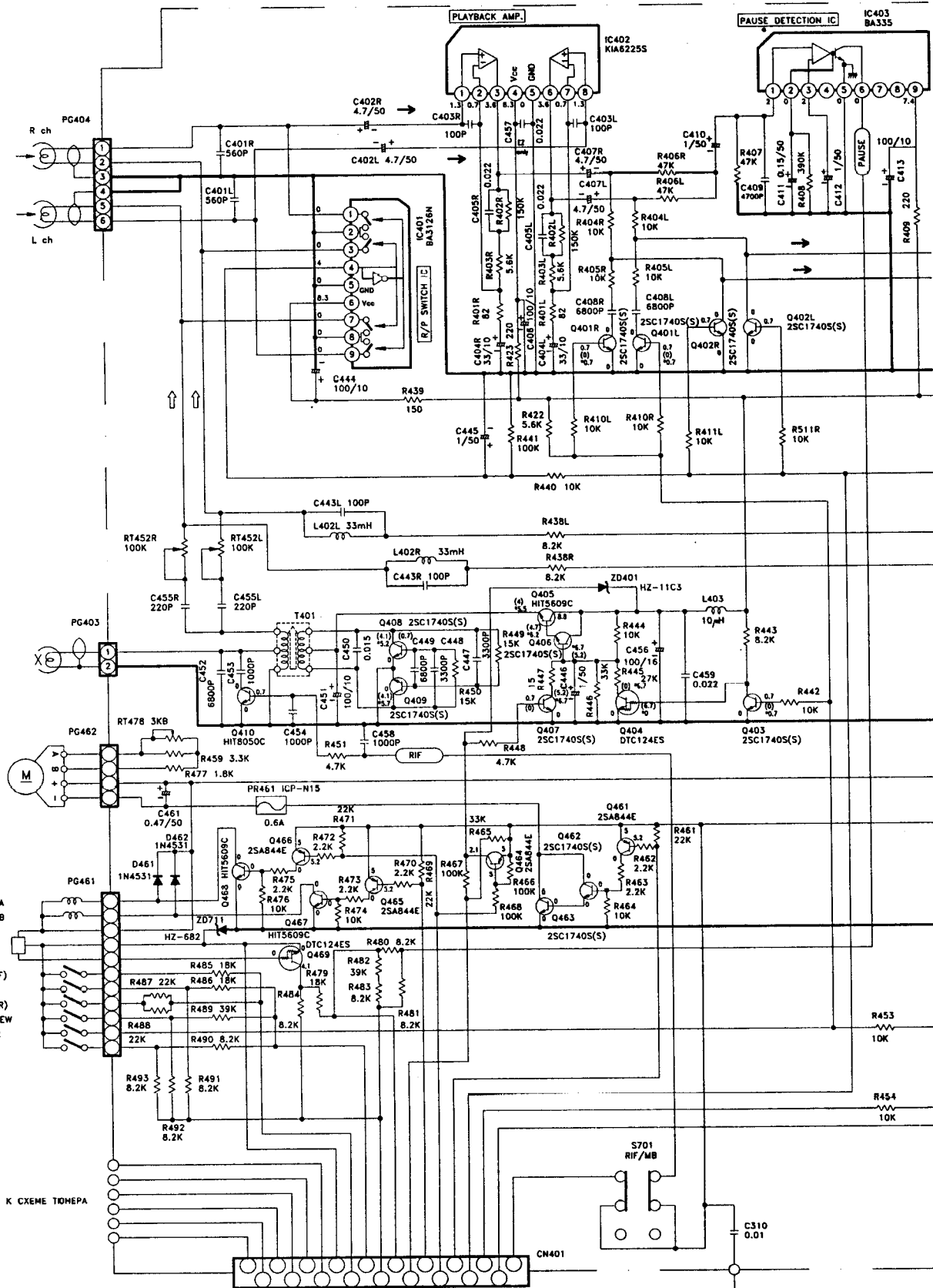


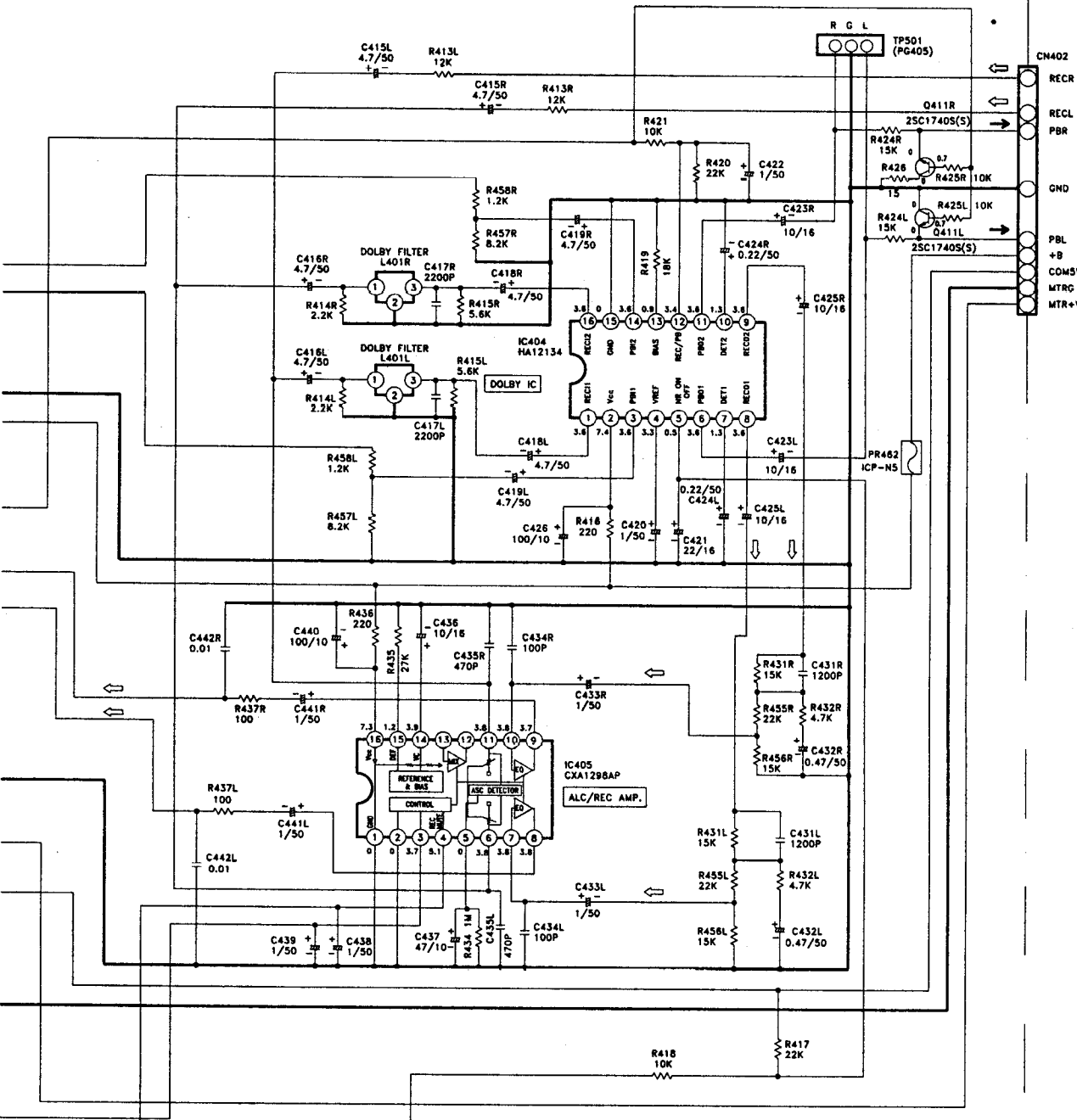
НАПРЯЖЕНИЯ, В: 5.0-FM
(4.5)-MW
0.2-LW







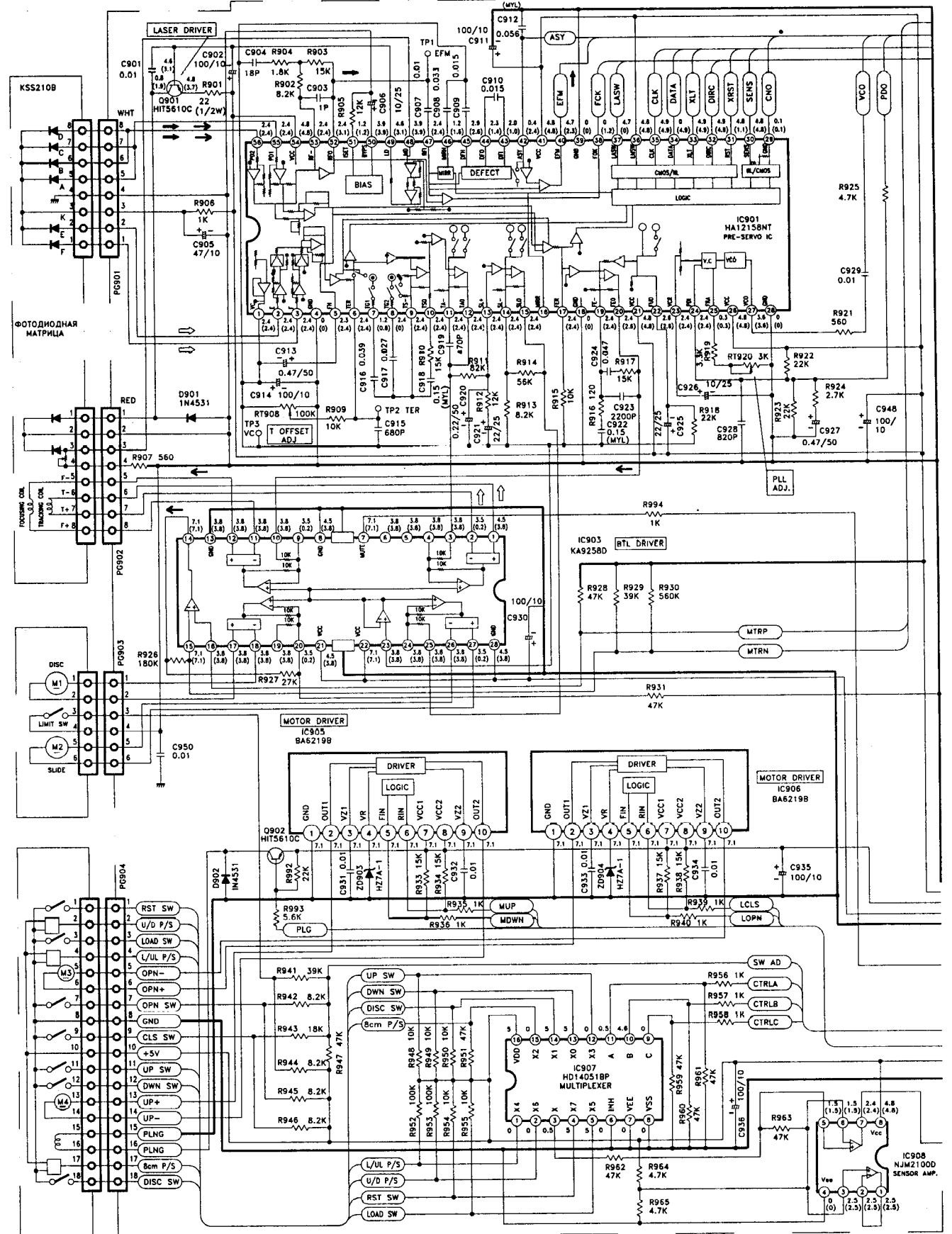
- IF CNT
- TE DATA
- PLL CLK
- PLL TCS
- A.MUTE
- ST/SD
- AD PROF/A
- TZ AD
- COMSV
- R1/R2/M
- BIAS
- SOL B
- SOL A
- MOT
- R/P
- R.MUTE
- DOLBY
- M.B.SW



НАПРЯЖЕНИЯ, В: 6.8 - РЕЖИМ ВОСПРОИЗВЕДЕНИЯ
 (3.5) - РЕЖИМ ЗАПИСИ (НОРМАЛ)
 *4.3 - РЕЖИМ ЗАПИСИ (CrO₂)

СИГНАЛЫ:
 → - ВОСПРОИЗВЕДЕНИЕ
 ⇐ - ЗАПИСЬ

0.00
0.01
0.03
0.05
0.06
0.08
0.10
0.15
0.20
0.25
0.30
0.40
0.50



KSS210B

ФОТОДИОДНАЯ МАТРИЦА

ПОСЛЕД. ОУЛ. ТИМАСКО ОК

DISC

LIMIT SW

SLIDE

RST SW

U/D P/S

LOAD SW

L/UL P/S

OPN-

OPN+

OPN SW

GND

CLS SW

+SV

UP SW

DWN SW

UP+

UP-

PLNG

PLNG

8cm P/S

DISC SW

L/UL P/S

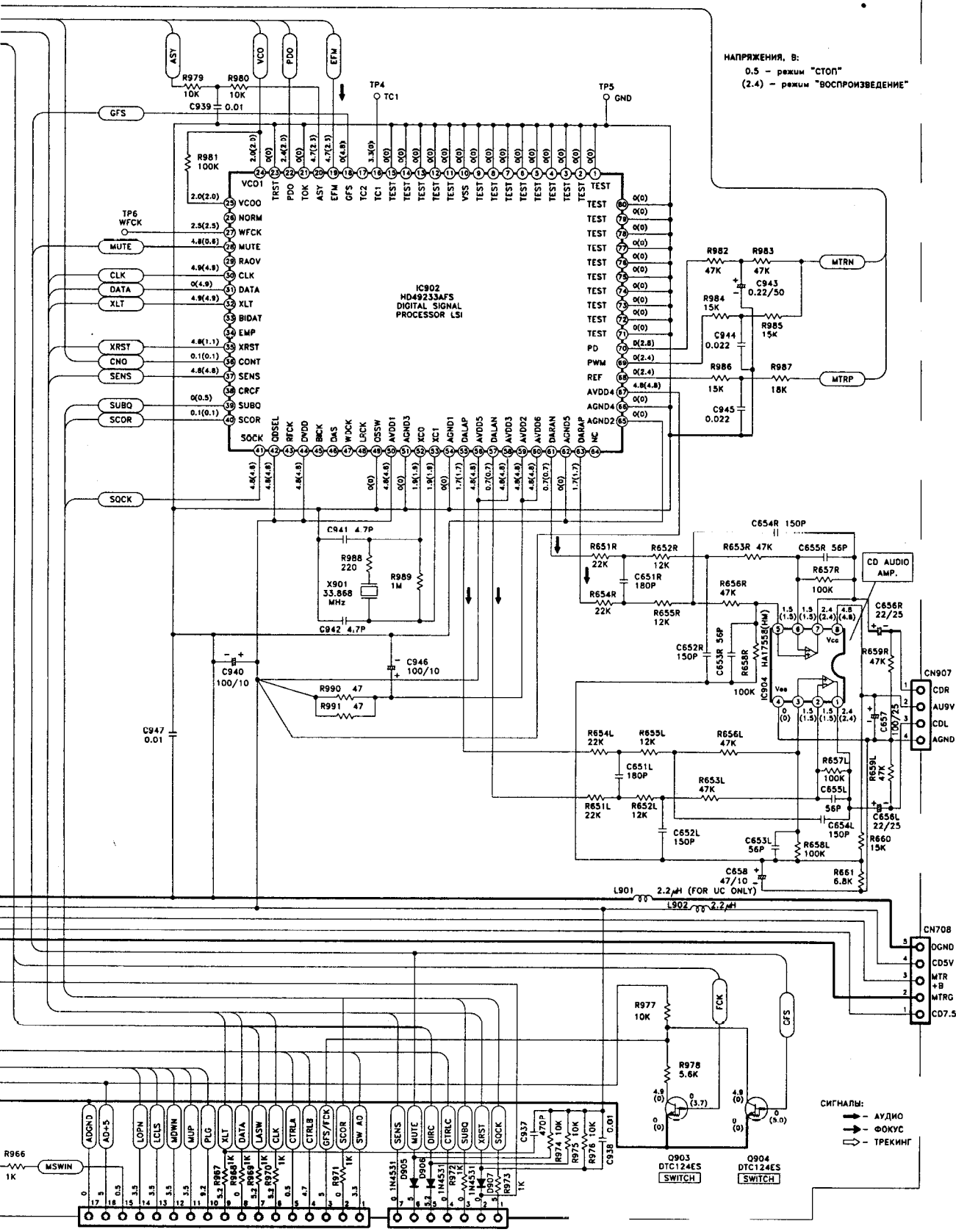
U/D P/S

RST SW

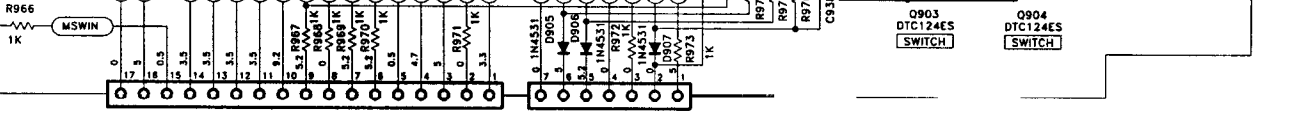
LOAD SW

IC908 NJM2100D SENSOR AMP.

НАПРЯЖЕНИЯ, В:
 0.5 - режим "СТОП"
 (2.4) - режим "ВОСПРОИЗВЕДИТЕ"



СИГНАЛЫ:
 — АУДИО
 — ФОКУС
 — ТРЕКИНГ

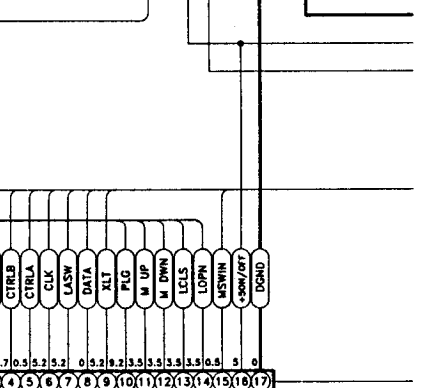
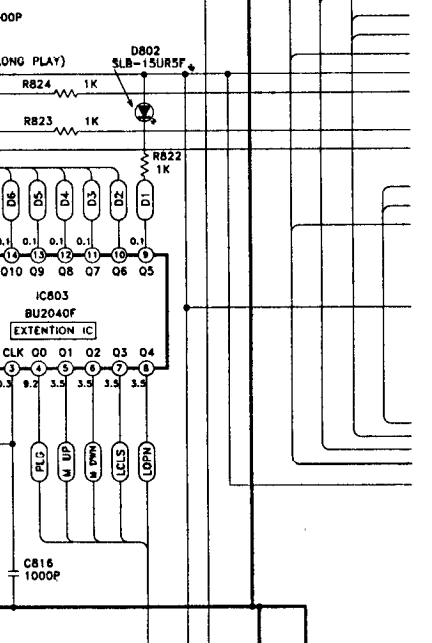
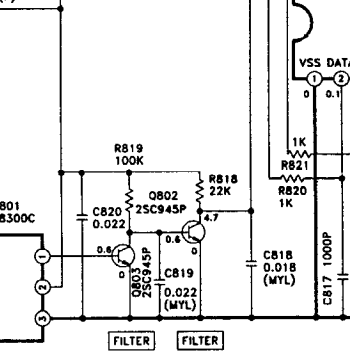
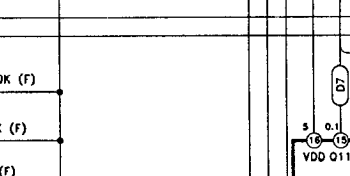
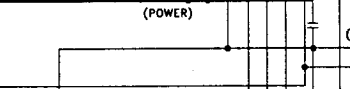
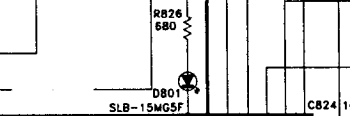
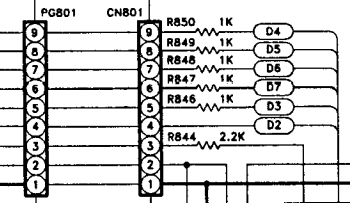
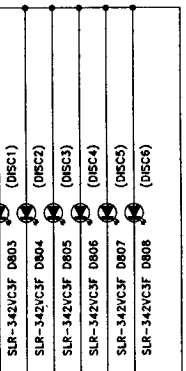
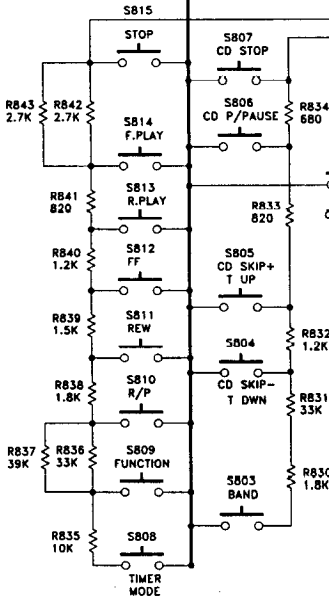
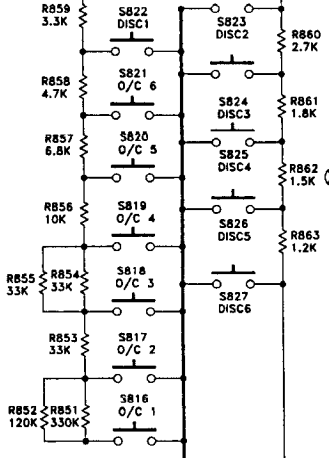
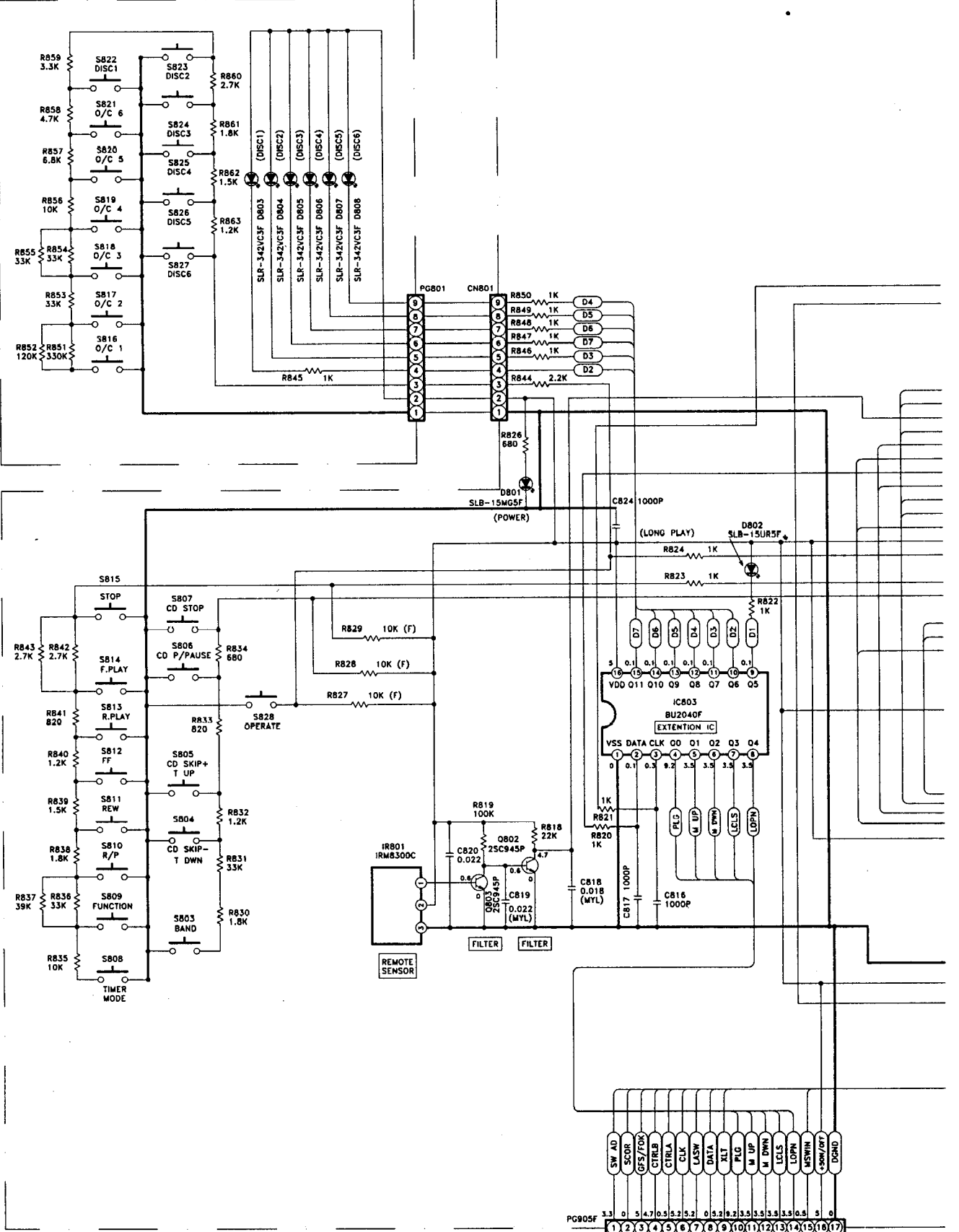


PG905C

PG906C

CN708
 DGND
 CD5V
 MTR
 +5
 MTRG
 CD7.5

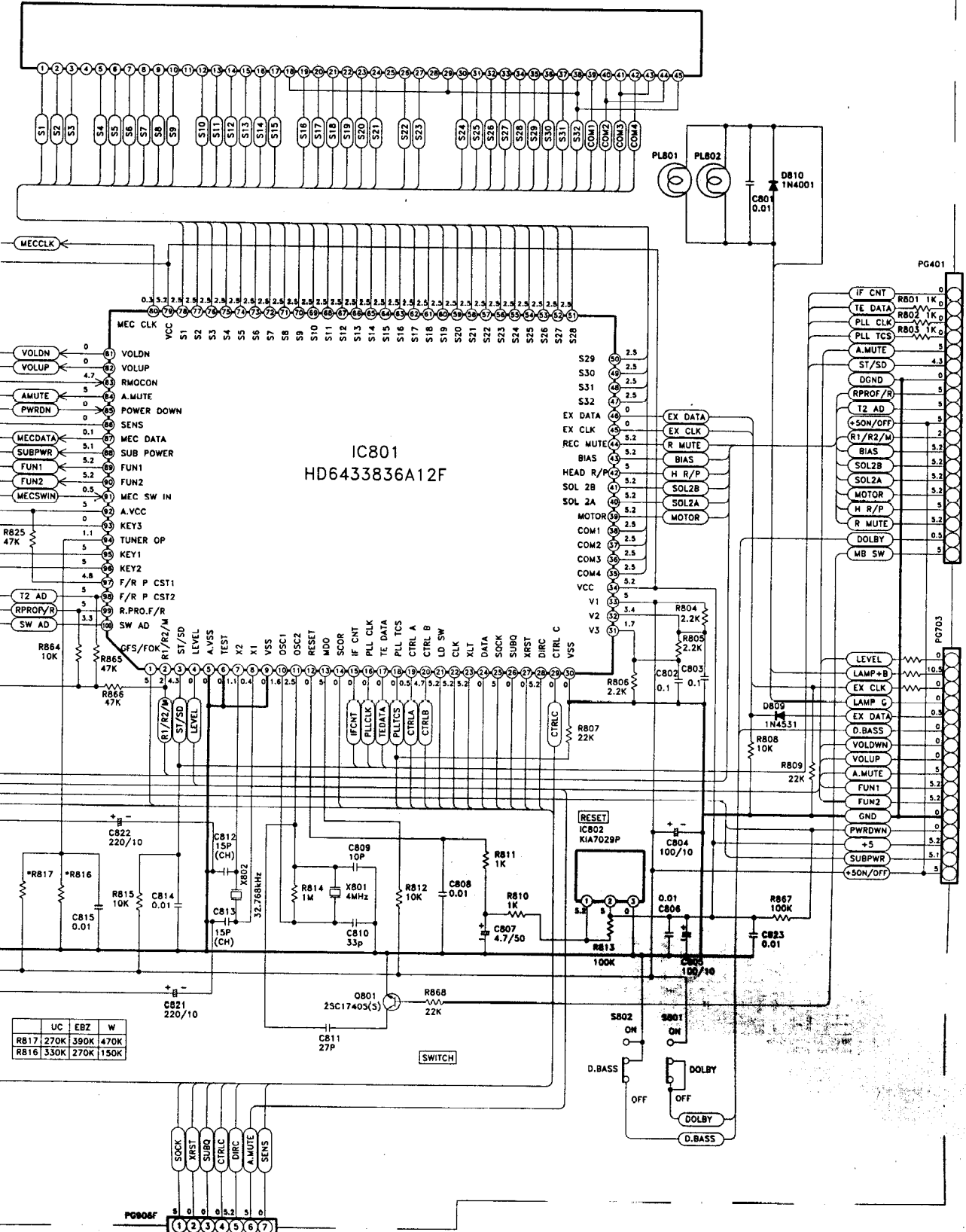
CN907
 CDR
 AU9V
 CDL
 AGND



PG905F 3.3 0 5 4.7 0.5 5.2 5.2 0 0.1 2 3.3 3.3 3.3 3.3 0.5 5 0

1 2 3 4 5 6 7 8 9 10 11 12 13 14 15 16 17

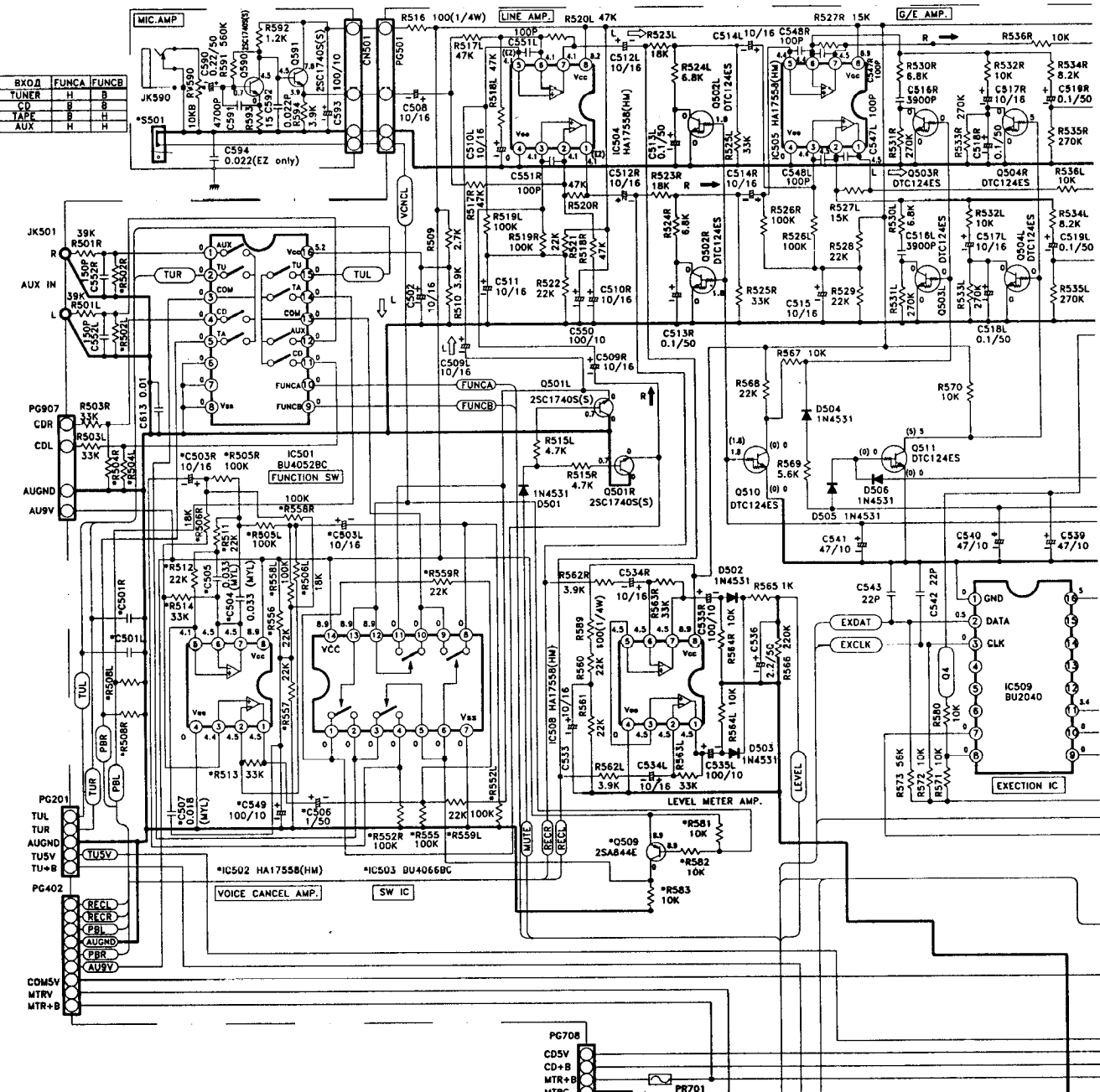
LCD801



IC801
HD6433836A12F

	UC	EBZ	W
R817	270K	390K	470K
R816	330K	270K	150K

PG06F 1 2 3 4 5 6 7

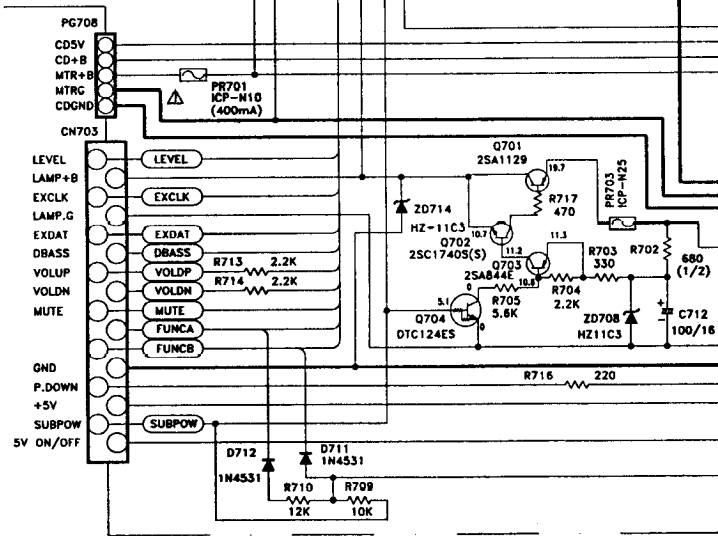


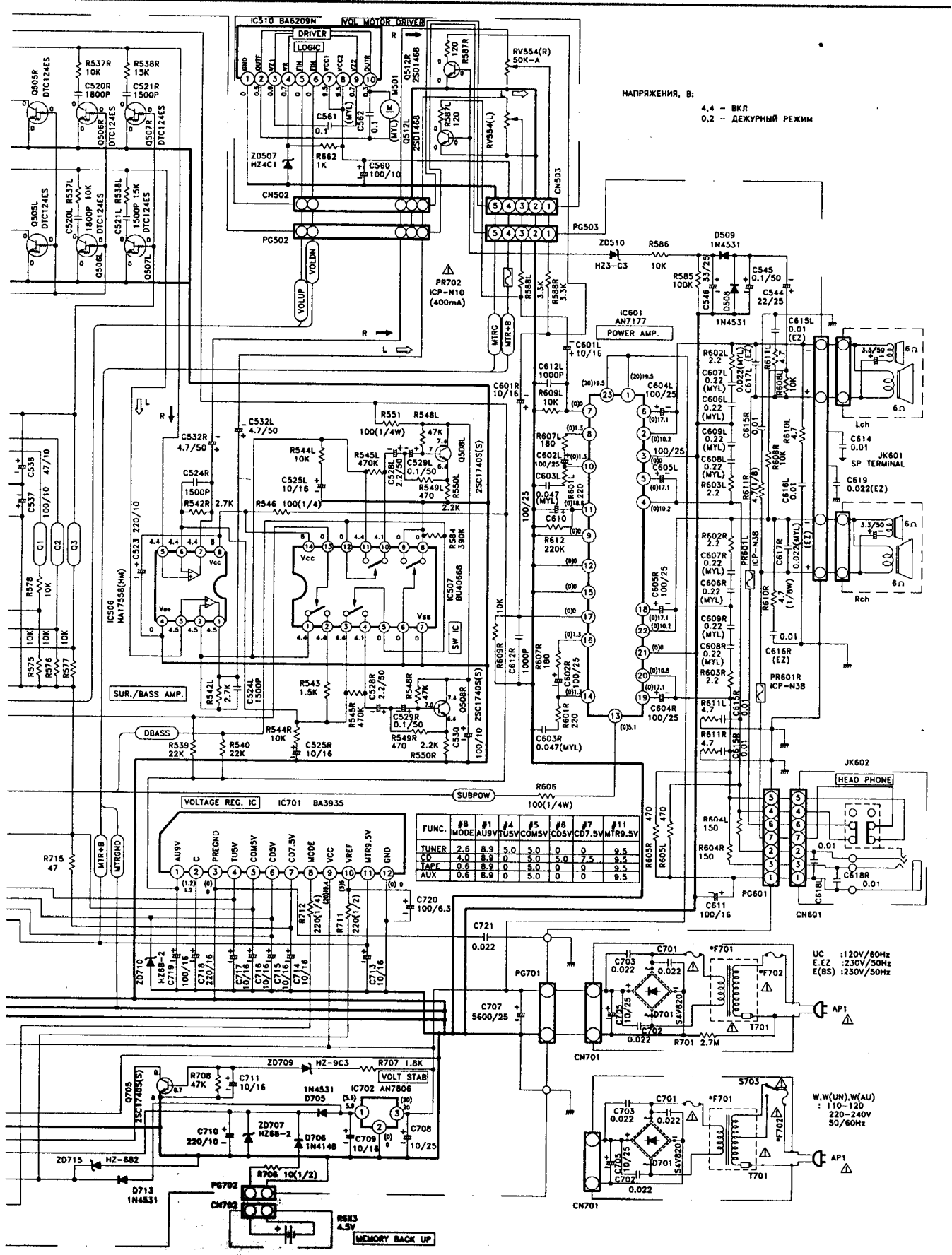
ВХОД	FUNCA	FUNCB
TUNER	H	B
CD	H	H
TAPE	H	H
AUX	H	H

УПРАВЛЕНИЕ ГРАФИЧЕСКИМ ЭКВАЛИЗАТОРОМ

АЧХ	IC512 Выходы				Q502/L/R	Q503/L/R	Q504/L/R	Q505/L/R	Q506/L/R	Q507/L/R
	Q1	Q2	Q3	Q4						
FLAT	В	Н	Н	Н	ВКЛ	ВЫКЛ	ВКЛ	ВЫКЛ	ВЫКЛ	ВЫКЛ
HEAVY	Н	Н	Н	Н	ВЫКЛ	ВКЛ	ВКЛ	ВЫКЛ	ВЫКЛ	ВЫКЛ
MILD	В	Н	Н	Н	ВЫКЛ	ВКЛ	ВКЛ	ВЫКЛ	ВЫКЛ	ВЫКЛ
CLEAR	В	Н	Н	Н	ВЫКЛ	ВКЛ	ВКЛ	ВЫКЛ	ВЫКЛ	ВЫКЛ
VOCAL	В	Н	Н	В	ВКЛ	ВЫКЛ	ВКЛ	ВКЛ	ВЫКЛ	ВЫКЛ

В - ВЫСОКИЙ УРОВЕНЬ
Н - НИЗКИЙ УРОВЕНЬ





НАПРЯЖЕНИЯ, В:
 4,4 - ВКЛ
 0,2 - ДЕЖУРНЫЙ РЕЖИМ

FUNC.	#8	#11	#4	#5	#8	#7	#11
TUNER	2,6	8,9	5,0	5,0	5,0	7,5	9,5
CD	4,0	8,9	D	5,0	D	D	9,5
TAPE	0,6	8,9	D	5,0	D	D	9,5
AUX	0,6	8,9	D	5,0	D	D	9,5

UC :120V/60Hz
 E.E2 :230V/50Hz
 E(S) :230V/50Hz

W,W(U),W(AU)
 :110-120
 220-240V
 50/60Hz

MEMORY BACK UP