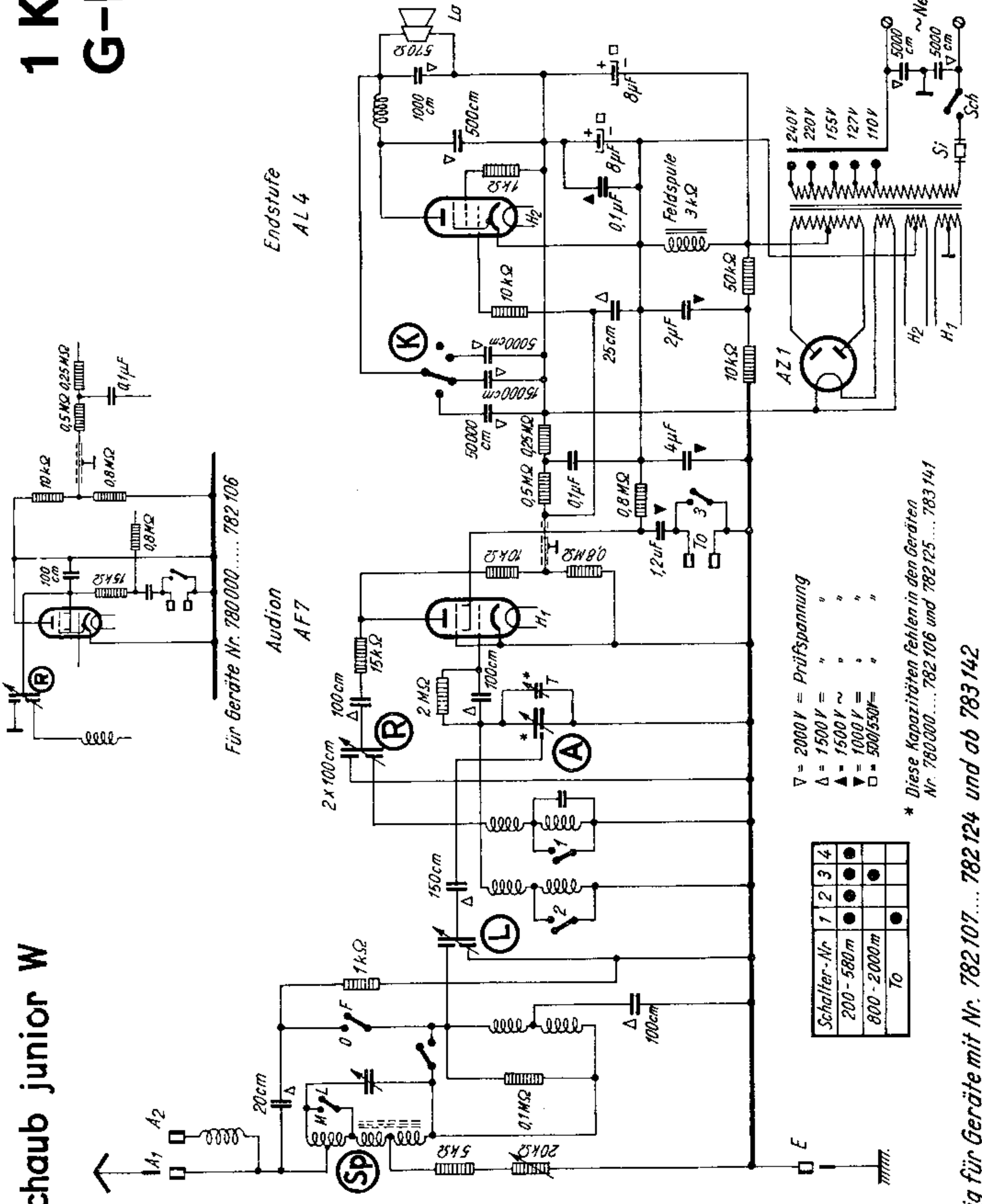


2 Röhren 1 Kreis G-Rü-W

Met dank aan Paul van der Mast



Schaub junior W



Für Geräte Nr. 780000..... 782 106

Audion
AF7

Endstufe
AL4

- ▽ = 2000 V = Prüfspannung
- △ = 1500 V = " " "
- ▲ = 1500 V ~ " " "
- ▼ = 1000 V = " " "
- = 500/550V = " " "

| Schalter - Nr | 1 | 2 | 3 | 4 |
|---------------|---|---|---|---|
| 200 - 580m | ● | ● | ● | ● |
| 800 - 2000m | | | ● | |
| To | | | | ● |

* Diese Kapazitäten fehlen in den Geräten Nr. 780000..... 782 106 und 782 125..... 783 141

Gültig für Geräte mit Nr. 782 107.... 782 124 und ab 783 142

Einkreis-Zweiröhren-Empfänger Schaub junior W für Wechselstrom

Der Empfänger ist als *Schaub junior GW* auch für Allstrom erschienen

Prinzip: Einkreis-Zweiröhren-Audionempfänger mit Rückkopplung

Wellenbereiche: 200—580, 800—2000 m

Kreiszahl: 1. Eingebauter Sperrkreis

Schaltung: Gemischte Ankopplung der Antenne an den Schwingkreis, der am Gitter der als Rek-Audion geschalteten 1. Röhre, einer Fünfpol-Schirmröhre (HF-Penthode), angeordnet ist. In direkter Kopplung (Loftin-White-Schaltung) folgt die Endstufe mit Fünfpol-Endröhre (End-Penthode)

Lautstärkeregelung: Durch Dreiplatten-Drehkondensator am Eingang

Klangfarbenregelung: In 4 Stufen durch Kondensatoren und Schalter parallel zum Lautsprecher

Endleistung: (4) Watt

Röhrenbestückung:

| | | | |
|--|------|------|------|
| | I | II | G |
| | AF 7 | AL 4 | AZ 1 |

Skalenlampen: 2 Stück 4 Volt, 0,4 Amp. Kugelform, klar

Sicherung: 1 Amp. Größe 20 × 5 mm

Netzspannungen: 110, 127, 155, 220, 240 Volt

Leistungsverbrauch: 43 Watt

Verschiedenes: Eingebauter fremderregter dynamischer Lautsprecher; Anschluß für 2. Lautsprecher

Hersteller: G. Schaub-Apparatebauges. m. b. H., Pforzheim

Baujahr: 1936/37

Spannungen und Ströme

Anodenwechselspannung des Transformators: 2 × 355 Volt
(bei betriebsmäßiger Belastung)

Spannung am 1. Kondensator: 370 Volt

| Spannungen in Volt Ströme in mA | | Röhre I AF 7 | Röhre II AL 4 |
|--|-----|-----------------|------------------|
| Anodenspannung | 4/3 | 82 | 232 |
| Spannung am 1. Gitter (Steuergitter) | 3/M | 0 | —7 |
| „ „ 2. „ (Schirmgitter) | 7/3 | 20 | 245 |
| Anodenstrom | 4 | 0,28 | 36 |
| Kathodenstrom | 3 | 0,36 | 40 |
| Schirmgitterstrom | 7 | 0,08 | 4 |