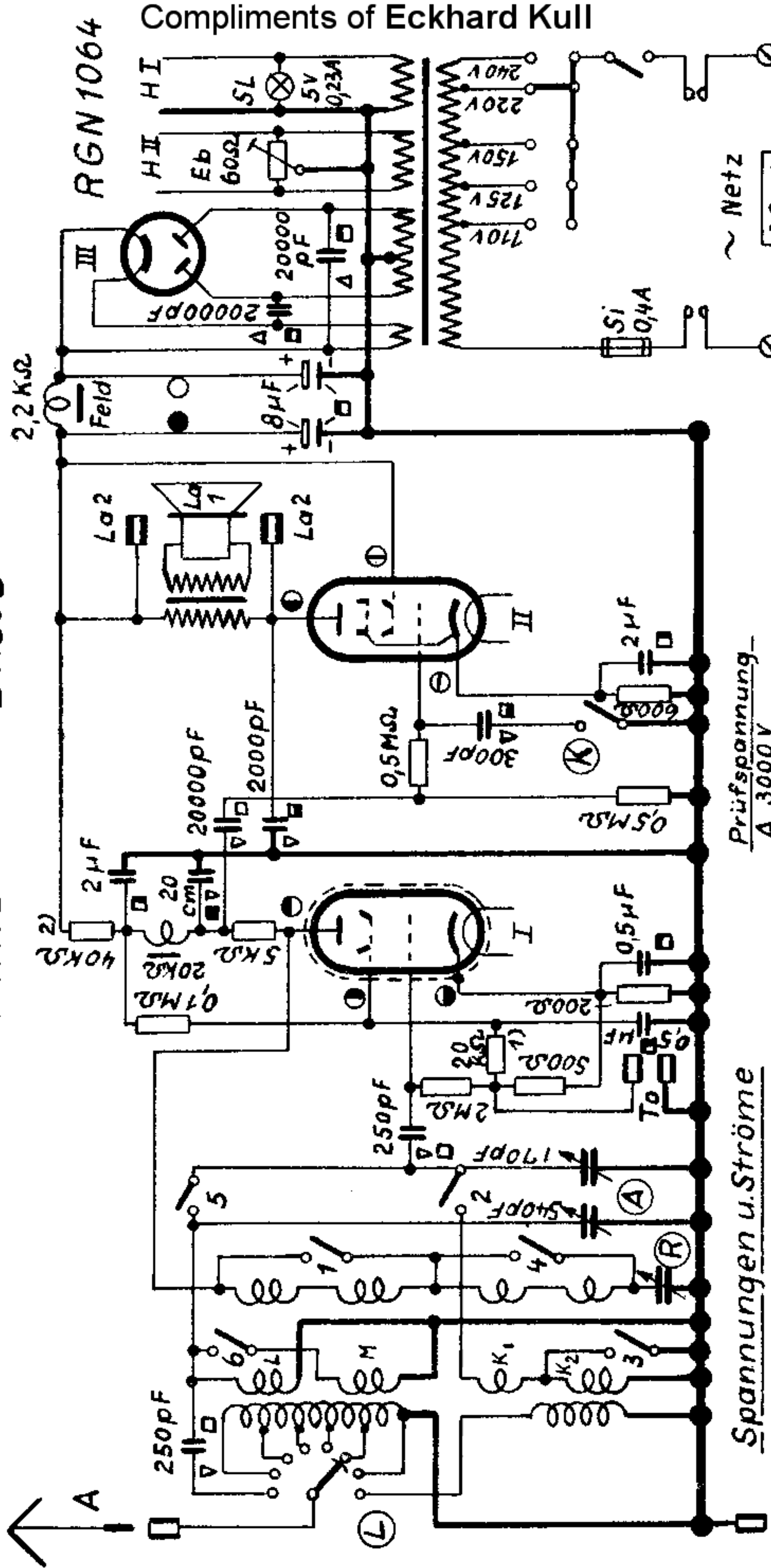


# Lorenz München K33 W

Schalter	1	2	3	4	5	6
18-35m	●	●	●	●	●	●
35-65m	●	●	●	●	●	●
200-600m	●	●	●	●	●	●
700-2000m	●	●	●	●	●	●

RENS1264 H4111D  
 RENS1374d L4150D



- Spannungen u. Ströme**
- Röhre I 190V / 0,6 mA ... 165V x ... 188V x x
  - 30V / 0,25 mA ... 26V x ... 28V x x
  - ..... 0,85 mA
  - 230V / 22 mA ... 230V x ... 230V x x
  - 240V / 7 mA ... 240V x ... 240V x x
  - ..... 29 mA
  - 2.Ko. 300V
  - 1.Ko. 375V (max)
  - Messgerät 500/50V - 500Ω / V x x Messgerät 500/50V - 5000Ω / V
- Prüfspannung**
- △ 3000V
  - ▽ 1500V
- Arbeitsspannung**
- 40V
  - 220V
  - ▣ 250V
  - ▤ 300V
  - ▥ 350V
  - ▦ 450V

In Geräten, die an 1. Stelle eine RENS 1284/H4128D besitzen ändern sich einige Widerstände  
 1) 15kΩ 2) 20kΩ

Compliments of Eckhard Kull

RGN1064

Ned. Ver. v. Historie v/d Radio

