

FÖRSÄLJNING:
LÖVASVÄGEN 40
BROMMA

Tel. Sthlm (010) 25 29 40

SCHAUB-LORENZ

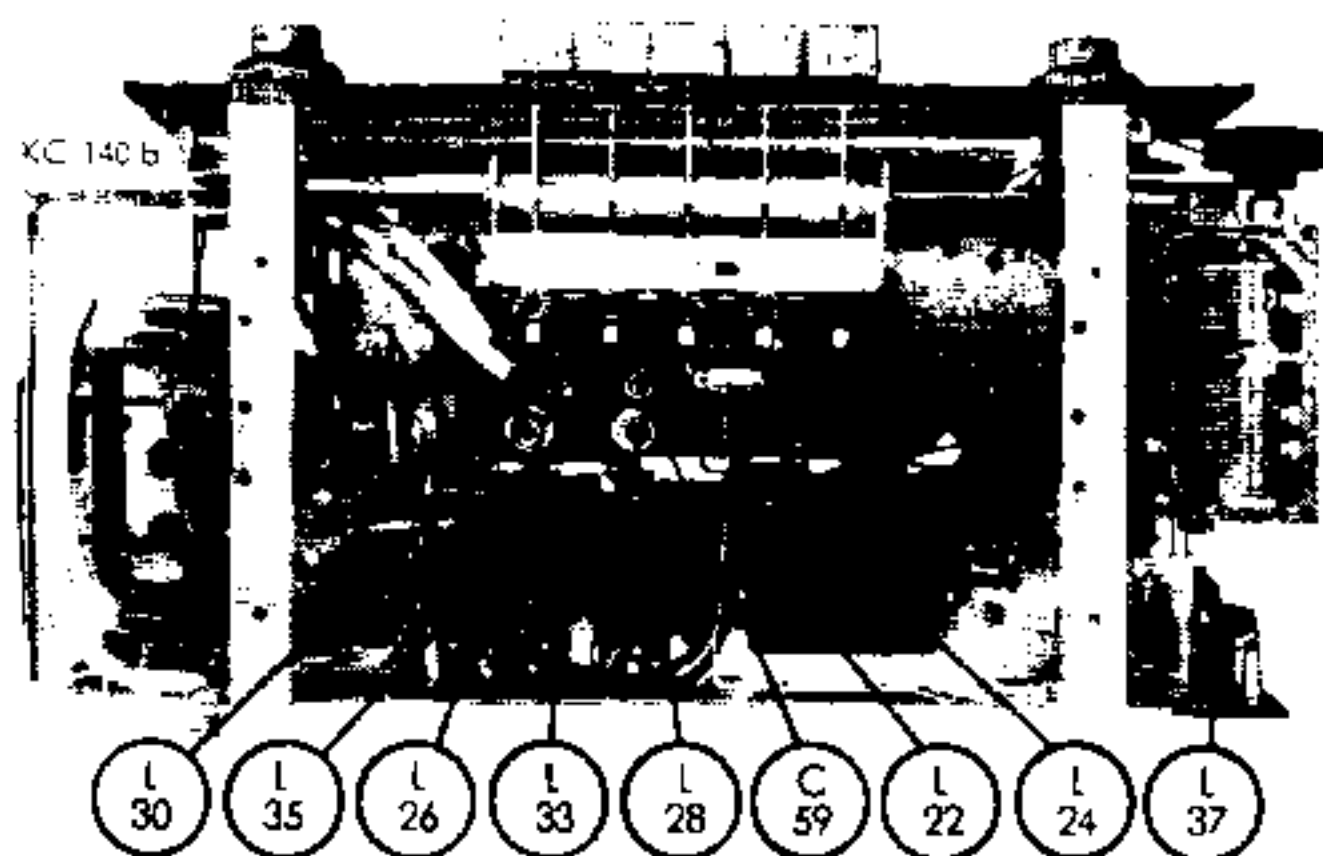
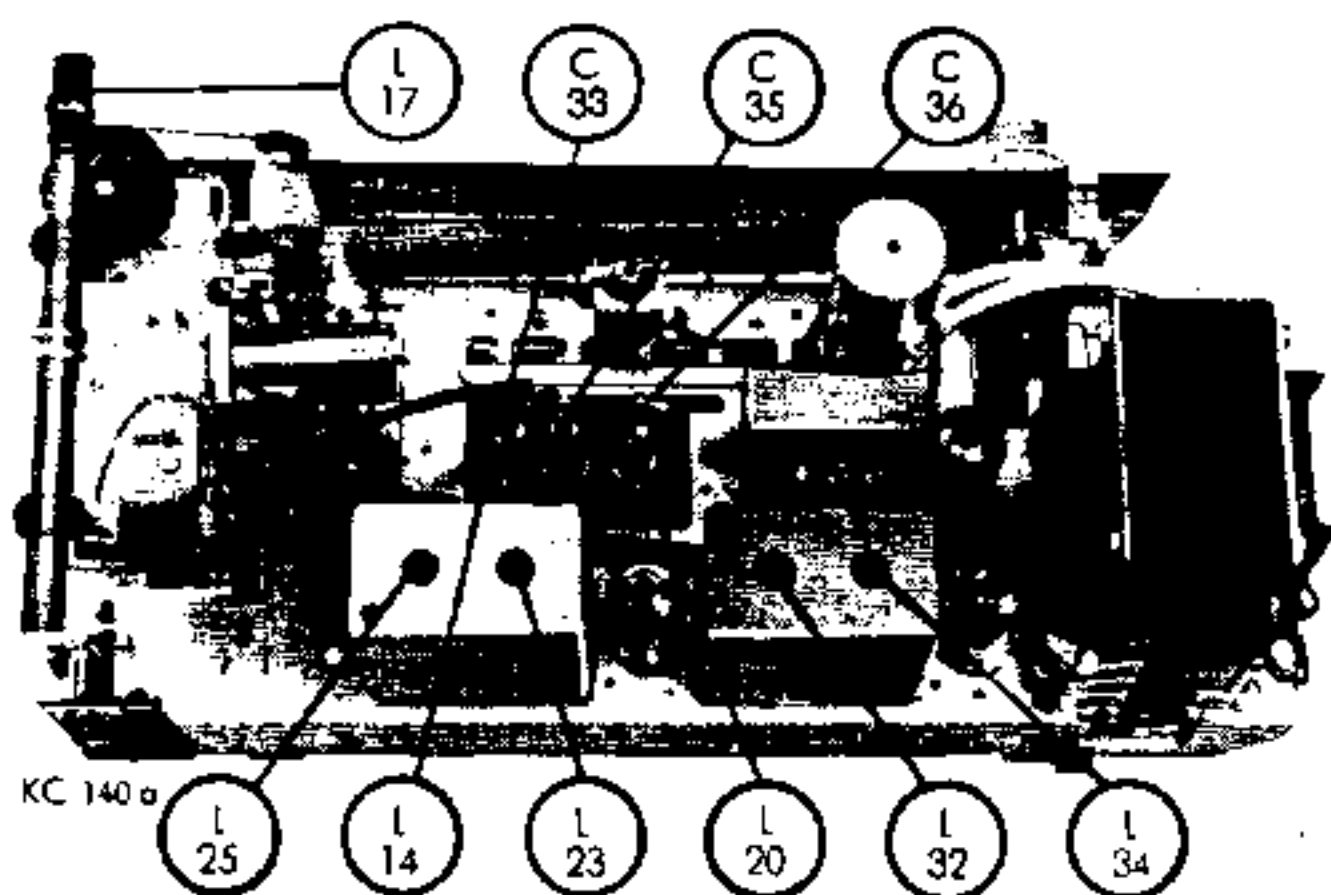
Kongress U

1958/59

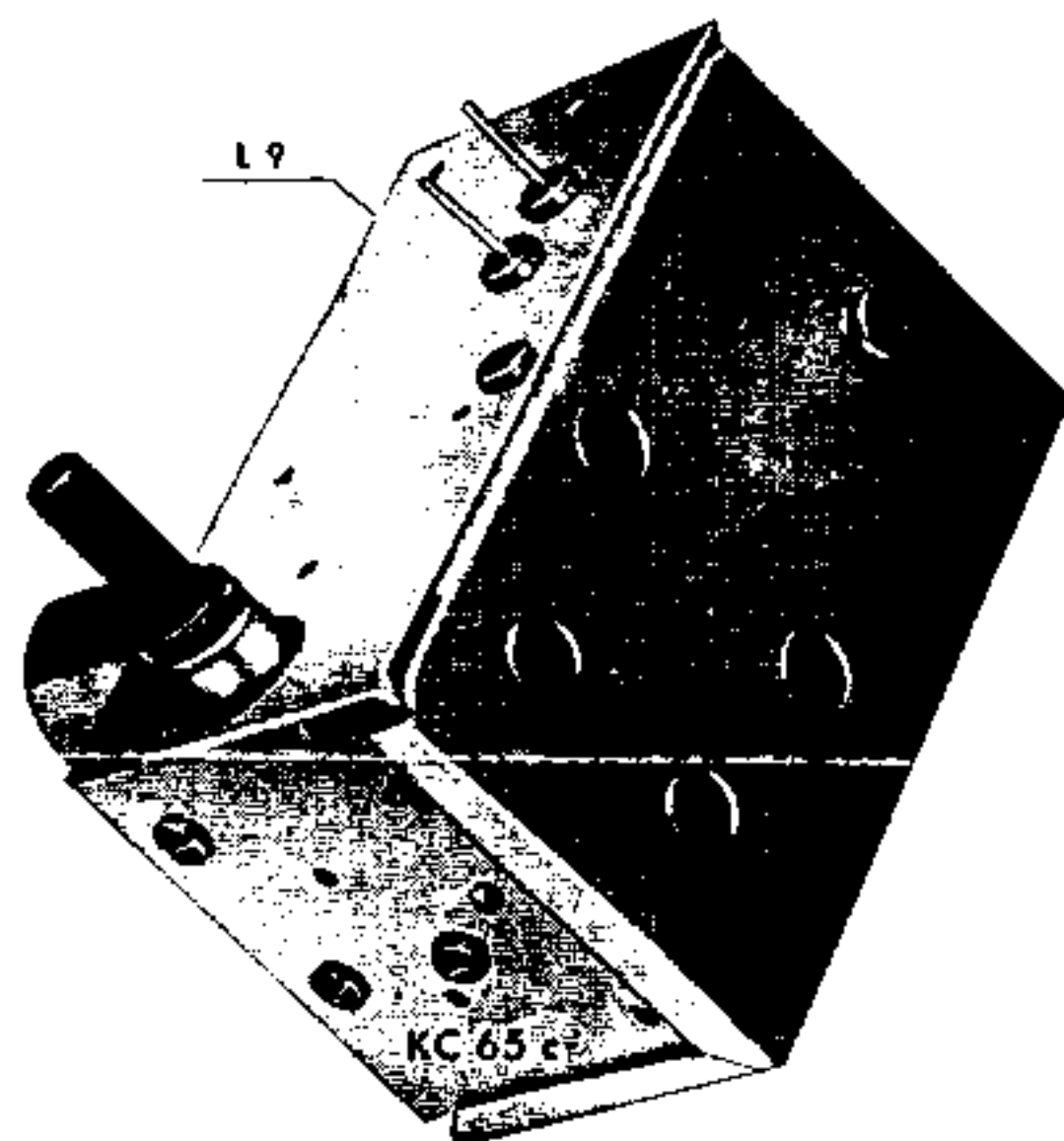
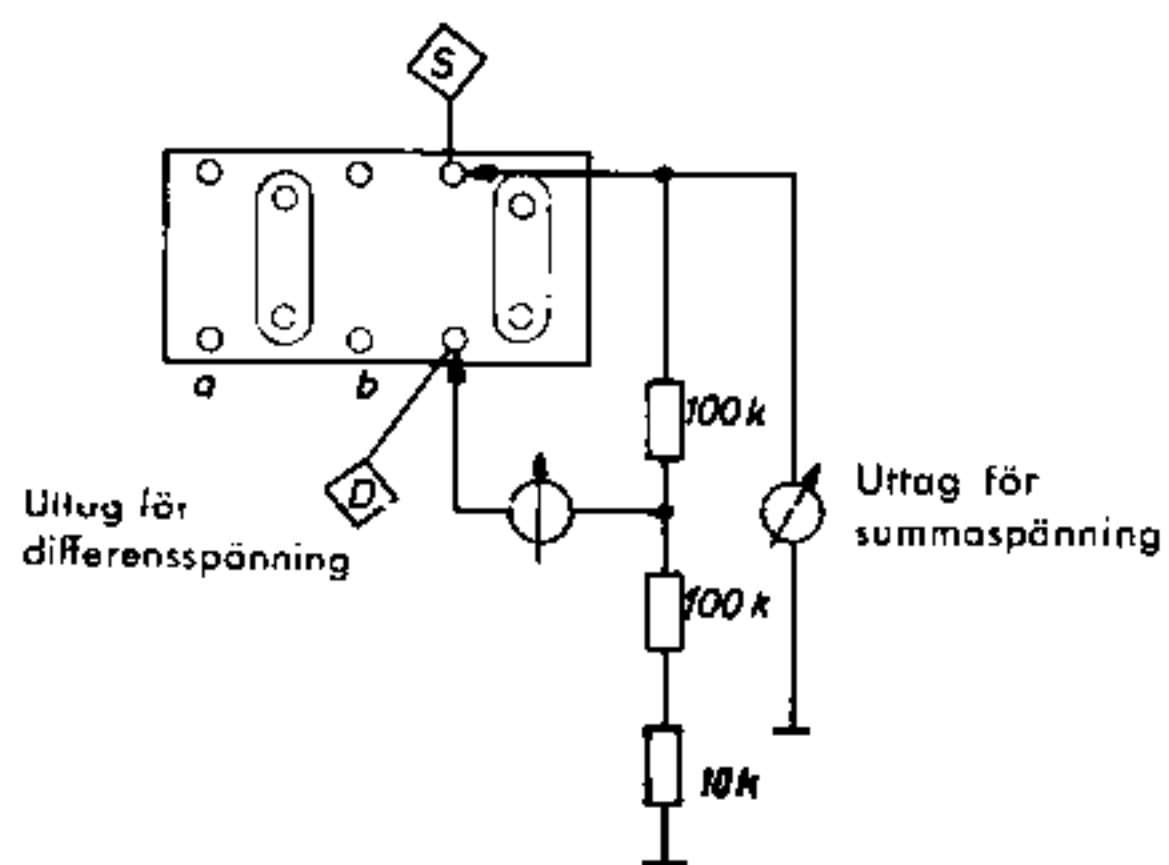
SERVICE:
ANKDAMMSGATAN 23
SOLNA

Tel. Sthlm (010) 82 04 60

TRIMNINGSANVISNING



Anslutning av mätinstrument vid trimning av FM-delens Mellanfrekvenskrets



Trimning (ordnings- följd)	Våg- längds- område	Skal- visarens läge	Signalgenerator		Inmatning över	Spole	Skal- visarens läge		Signalgenerator		Trim- mer	Indikator
			Frekvens	Modulation			Frekvens	Modulation				
AM-trimning:												
MF-filter II	MV	1000 kHz	460 kHz	Am 30%	5 nF på G 1, Rö. 3	L 32, 33	—	—	—	—	—	Max. uteffekt
" "	"	"	"	"	5 nF på G 1, Rö. 2	L 22, 23	—	—	—	—	—	"
MF-spärnkrets	"	"	"	"	120 pF och 400 Ohm Ant. ing. och jordledn.	L 37	—	—	—	—	—	Min. uteffekt
Osc. krets KV	KV	6 MHz	6 MHz	"	"	L 26	16,5 MHz	16,5 MHz	Am 30%	—	—	Max. uteffekt
" " MV	MV	555 kHz	555 kHz	"	"	L 28	1500 kHz	1500 kHz	"	C 59	—	"
" " LV	LV	170 kHz	170 kHz	"	"	L 30	280 kHz	280 kHz	"	—	—	"
Ing. krets. KV	KV	6 MHz	6 MHz	"	"	L 14	16,5 MHz	16,5 MHz	"	C 33	—	"
" " MV	MV	555 kHz	555 kHz	"	"	L 17	1500 kHz	1500 kHz	"	C 35	—	"
" " LV	LV	170 kHz	170 kHz	"	"	L 20	280 kHz	280 kHz	"	C 36	—	"
FM-trimning:												
MF-filter III	UKV	91 MHz	10,7 MHz	FM 22,5 kHz	5 nF på G 1, Rö. 3	L 35	—	—	—	—	—	O-spän. på mät punkt „D“
" " "	"	"	"	"	"	L 34	—	—	—	—	—	Max. spän. på mät punkt „S“
" " II	"	"	"	"	5 nF på G 1, Rö. 2	L 24, 25	—	—	—	—	—	"
" " I	"	"	"	"	UKV-ont.-ing.	L 8, 9	—	—	—	—	—	"
Osc. krets.	"	98,4 MHz Kanal 38	98,4 MHz	"	"	L 7	89,1 MHz Kanal 7	89,1 MHz	FM 22,5 kHz	C 13	—	Max. uteffekt
Mellankrets.	"	"	"	"	"	L 5	"	"	"	C 3	—	"

Mätpunkterna „S“ och „D“ för FM-trimning utgörs av bananhylsor på baksidan av chassiet. Vid anslutning av mätinstrument skall ovanstående anslutningsschema följas.

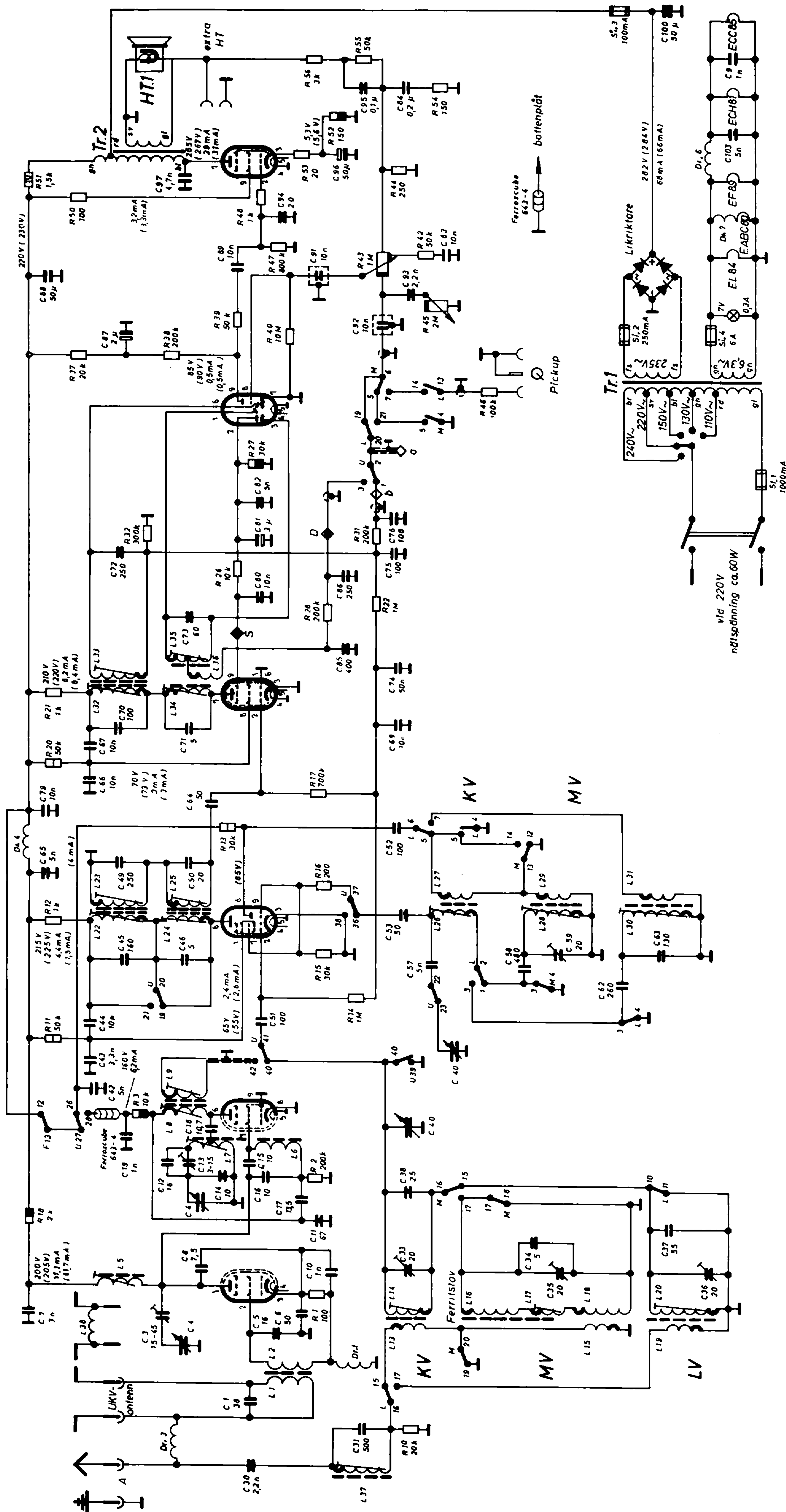
ECC 85
R6.1

ECH 81
R6.2

EF 89
R6.3

EABC 80
R6.4

EL 84
R6.5



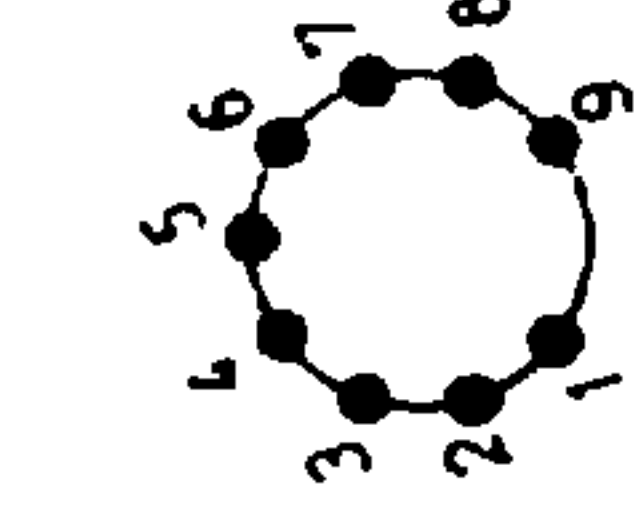
Beteckning på schemat

Tryckknappsbe-teckning	F	L	M	KV	MV	U	UKV
1	60 150	70 150	100 150	100 150	100 150	100 150	100 150
2	90 160	90 160	90 160	90 160	90 160	90 160	90 160
3	100 170	100 170	100 170	100 170	100 170	100 170	100 170
4	110 180	110 180	110 180	110 180	110 180	110 180	110 180
5	120 190	120 190	120 190	120 190	120 190	120 190	120 190
6	130 200	130 200	130 200	130 200	130 200	130 200	130 200
7	140 210	140 210	140 210	140 210	140 210	140 210	140 210
8	150 220	150 220	150 220	150 220	150 220	150 220	150 220
9	160 230	160 230	160 230	160 230	160 230	160 230	160 230
10	170 240	170 240	170 240	170 240	170 240	170 240	170 240
11	180 250	180 250	180 250	180 250	180 250	180 250	180 250
12	190 260	190 260	190 260	190 260	190 260	190 260	190 260
13	200 270	200 270	200 270	200 270	200 270	200 270	200 270
14	210 280	210 280	210 280	210 280	210 280	210 280	210 280
15	220 290	220 290	220 290	220 290	220 290	220 290	220 290
16	230 300	230 300	230 300	230 300	230 300	230 300	230 300
17	240 310	240 310	240 310	240 310	240 310	240 310	240 310
18	250 320	250 320	250 320	250 320	250 320	250 320	250 320
19	260 330	260 330	260 330	260 330	260 330	260 330	260 330
20	270 340	270 340	270 340	270 340	270 340	270 340	270 340
21	280 350	280 350	280 350	280 350	280 350	280 350	280 350
22	290 360	290 360	290 360	290 360	290 360	290 360	290 360
23	300 370	300 370	300 370	300 370	300 370	300 370	300 370
24	310 380	310 380	310 380	310 380	310 380	310 380	310 380
25	320 390	320 390	320 390	320 390	320 390	320 390	320 390
26	330 400	330 400	330 400	330 400	330 400	330 400	330 400
27	340 410	340 410	340 410	340 410	340 410	340 410	340 410
28	350 420	350 420	350 420	350 420	350 420	350 420	350 420
29	360 430	360 430	360 430	360 430	360 430	360 430	360 430
30	370 440	370 440	370 440	370 440	370 440	370 440	370 440
31	380 450	380 450	380 450	380 450	380 450	380 450	380 450
32	390 460	390 460	390 460	390 460	390 460	390 460	390 460
33	400 470	400 470	400 470	400 470	400 470	400 470	400 470
34	410 480	410 480	410 480	410 480	410 480	410 480	410 480
35	420 490	420 490	420 490	420 490	420 490	420 490	420 490
36	430 500	430 500	430 500	430 500	430 500	430 500	430 500
37	440 510	440 510	440 510	440 510	440 510	440 510	440 510
38	450 520	450 520	450 520	450 520	450 520	450 520	450 520
39	460 530	460 530	460 530	460 530	460 530	460 530	460 530
40	470 540	470 540	470 540	470 540	470 540	470 540	470 540
41	480 550	480 550	480 550	480 550	480 550	480 550	480 550
42	490 560	490 560	490 560	490 560	490 560	490 560	490 560
43	500 570	500 570	500 570	500 570	500 570	500 570	500 570
44	510 580	510 580	510 580	510 580	510 580	510 580	510 580
45	520 590	520 590	520 590	520 590	520 590	520 590	520 590
46	530 600	530 600	530 600	530 600	530 600	530 600	530 600
47	540 610	540 610	540 610	540 610	540 610	540 610	540 610
48	550 620	550 620	550 620	550 620	550 620	550 620	550 620
49	560 630	560 630	560 630	560 630	560 630	560 630	560 630
50	570 640	570 640	570 640	570 640	570 640	570 640	570 640
51	580 650	580 650	580 650	580 650	580 650	580 650	580 650
52	590 660	590 660	590 660	590 660	590 660	590 660	590 660
53	600 670	600 670	600 670	600 670	600 670	600 670	600 670
54	610 680	610 680	610 680	610 680	610 680	610 680	610 680
55	620 690	620 690	620 690	620 690	620 690	620 690	620 690
56	630 700	630 700	630 700	630 700	630 700	630 700	630 700
57	640 710	640 710	640 710	640 710	640 710	640 710	640 710
58	650 720	650 720	650 720	650 720	650 720	650 720	650 720
59	660 730	660 730	660 730	660 730	660 730	660 730	660 730
60	670 740	670 740	670 740	670 740	670 740	670 740	670 740
61	680 750	680 750	680 750	680 750	680 750	680 750	680 750
62	690 760	690 760	690 760	690 760	690 760	690 760	690 760
63	700 770	700 770	700 770	700 770	700 770	700 770	700 770
64	710 780	710 780	710 780	710 780	710 780	710 780	710 780
65	720 790	720 790	720 790	720 790	720 790	720 790	720 790
66	730 800	730 800	730 800	730 800	730 800	730 800	730 800
67	740 810	740 810	740 810	740 810	740 810	740 810	740 810
68	750 820	750 820	750 820	750 820	750 820	750 820	750 820
69	760 830	760 830	760 830	760 830	760 830	760 830	760 830
70	770 840	770 840	770 840	770 840	770 840	770 840	770 840
71	780 850	780 850	780 850	780 850	780 850	780 850	780 850
72	790 860	790 860	790 860	790 860	790 860	790 860	790 860
73	800 870	800 870	800 870	800 870	800 870	800 870	800 870
74	810 880	810 880	810 880	810 880	810 880	810 880	810 880
75	820 890	820 890	820 890	820 890	820 890	820 890	820 890
76	830 900	830 900	830 900	830 900	830 900	830 900	830 900
77	840 910	840 910	840 910	840 910	840 910	840 910	840 910
78	850 920	850 920	850 920	850 920	850 920	850 920	850 920
79	860 930	860 930	860 930	860 930	860 930	860 930	860 930
80	870 940	870 940	870 940	870 940	870 940	870 940	870 940
81	880 950	880 950	880 950	880 950	880 950	880 950	880 950
82	890 960	890 960	890 960	890 960	890 960	890 960	890 960
83	900 970	900 970	900 970	900 970	900 970	900 970	900 970
84	910 980	910 980	910 980	910 980	910 980	910 980	910 980
85	920 990	920 990	920 990	920 990	920 990	920 990	920 990
86	930 1000	930 1000	930 1000	930 1000	930 1000	930 1000	930 1000
87	940 1010	940 1010	940 1010	940 1010	940 1010	940 1010	940 1010
88	950 1020	950 1020	950 1020	950 1020	950 1020	950 1020	950 1020
89	960 1030	960 1030	960 1030	960 1030	960 1030	960 1030	960 1030
90	970 1040	970 1040	970 1040	970 1040	970 1040	970 1040	970 1040
91	980 1050	980 1050	980 1050	980 1050	980 1050	980 1050	980 1050
92	990 1060	990 1060	990 1060	990 1060	990 1060	990 1060	990 1060
93	1000 1070	1000 1070	1000 1070	1000 1070	1000 1070	1000 1070	1000 1070

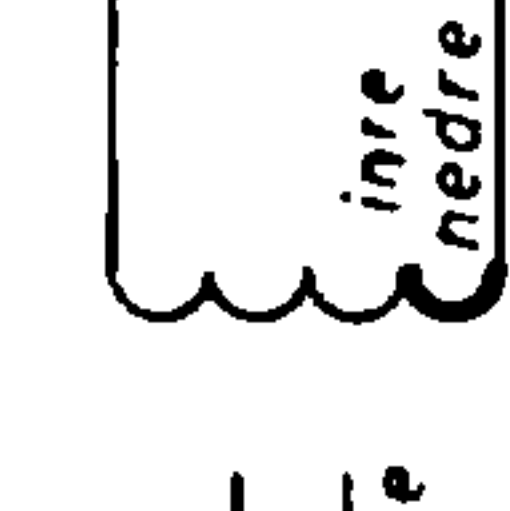
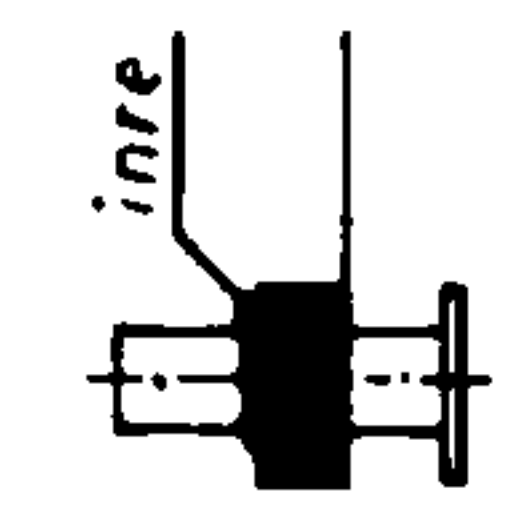
Sell från chassisets undersida

■ Kontakt

För kontaktarna i schemat angiver bakstaven till vilken knapp kontakten hör. Siffrorna bestämmer kontaktpunktens exakta lägen på skissen över kontaktfältet.
En kontakt ändrar läge endast om motsvarande knapp nedtrycks.
Ingen välgångsknapp är nedtryckt vid de i schemat angivna kontaktfällena.



Rörhållare sedd underifrån



Mätpunkter på chassisets baksida

○	S	Summaspänning
○	D	Differensspänning
○	b	Lågfrekvens AM
○	c	Lågfrekvens

Motståndens märkeffekt

1/4 W	1/2 W	4 W
Kraftiga strecket anger potentiometerarnas läge efter vridning medurs		

Våglängdsområden

LV	145 kHz - 350 kHz
MV	510 kHz - 1640 kHz
KV	5,77 MHz - 18,5 MHz
UKV	87 MHz - 100,3 MHz

Mellanfrekvens: 460 kHz / 10,7 MHz

Ström- och spänningsvärden mätta vid FM (AM-värden inom klammer) med voltmeter 33,3 ohm/volt och mätområdena 300 volt resp. 12 volt.