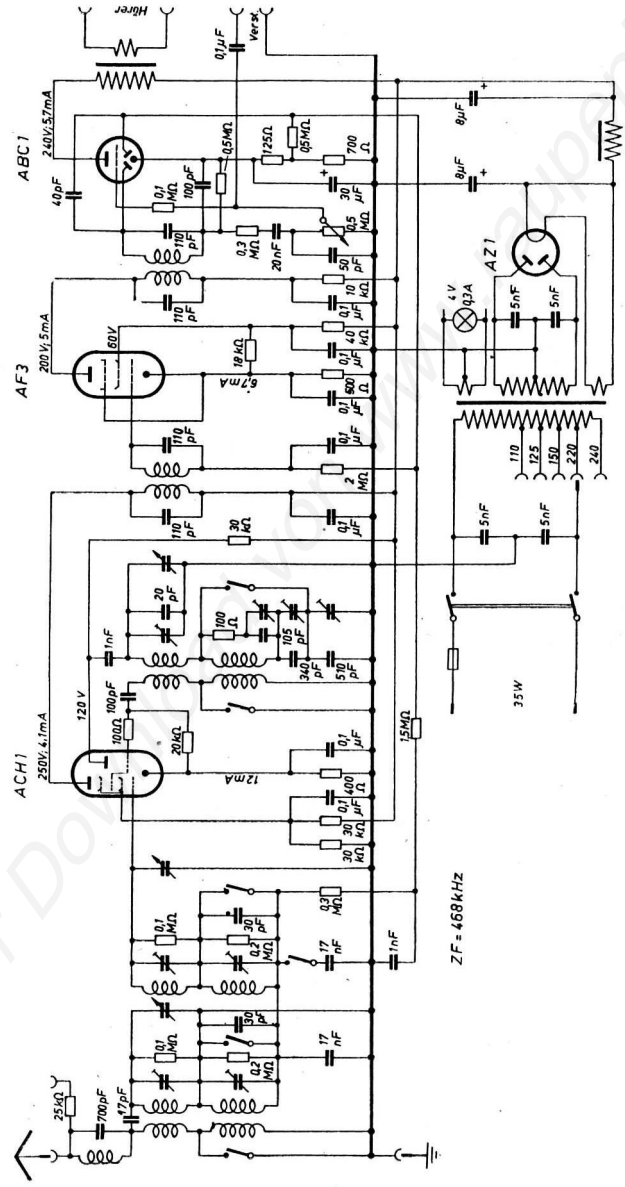


Lorenz Kurmark-Empfänger



ZF = 468 kHz