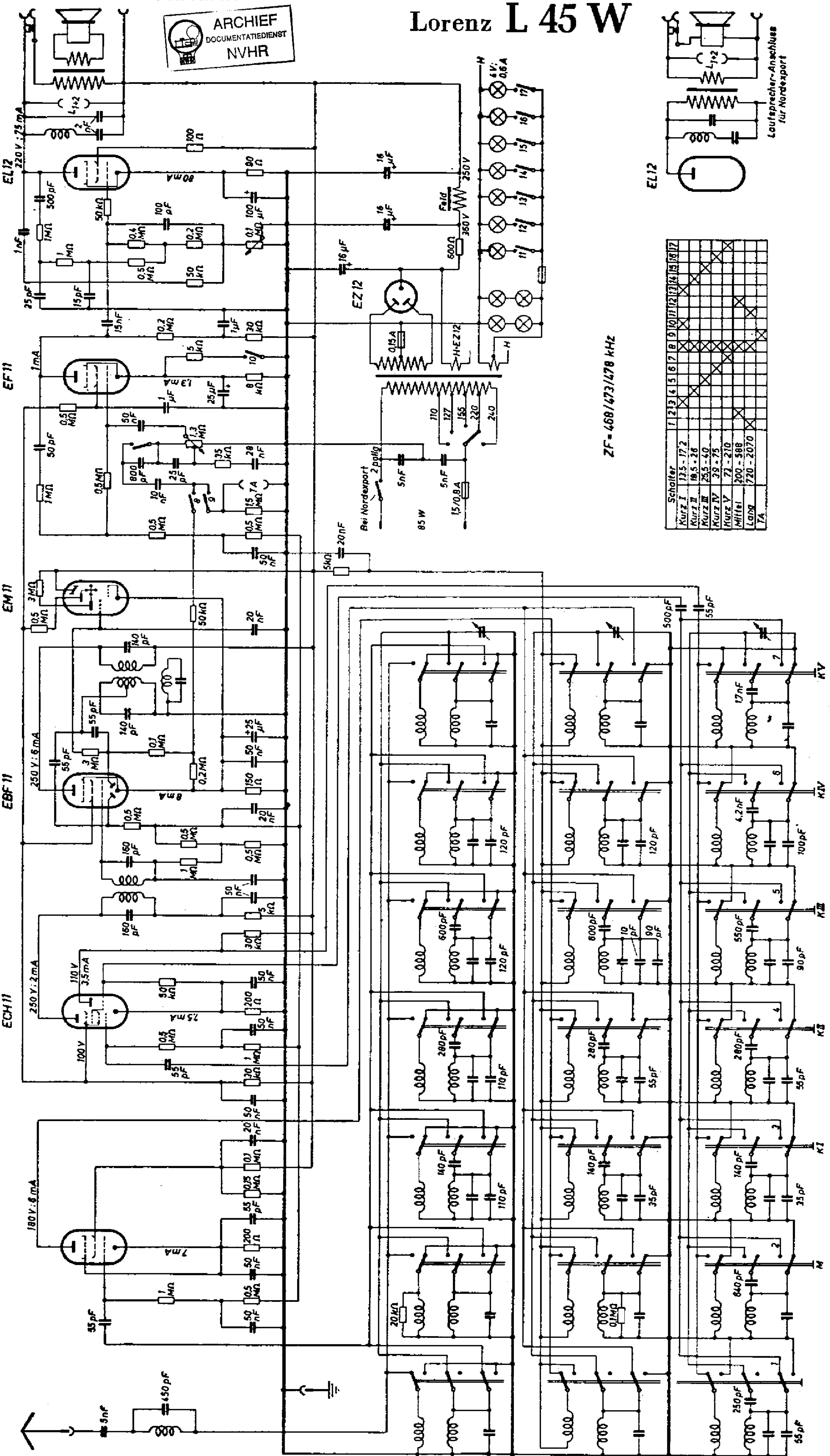


Lorenz L 45 W



Schalter	1	2	3	4	5	6	7	8	9	10	11	12	13	14	15	16	17
Kurz I																	
Kurz II																	
Kurz III																	
Kurz IV																	
Kurz V																	
Mittel																	
Lange																	
TA																	

ZF = 468/473/478 kHz

