

# SERVICE-INFORMATION

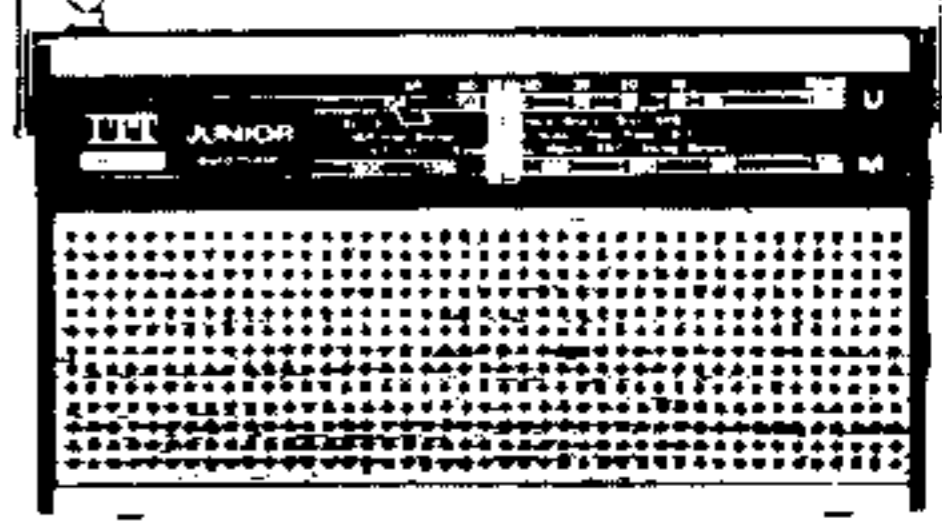
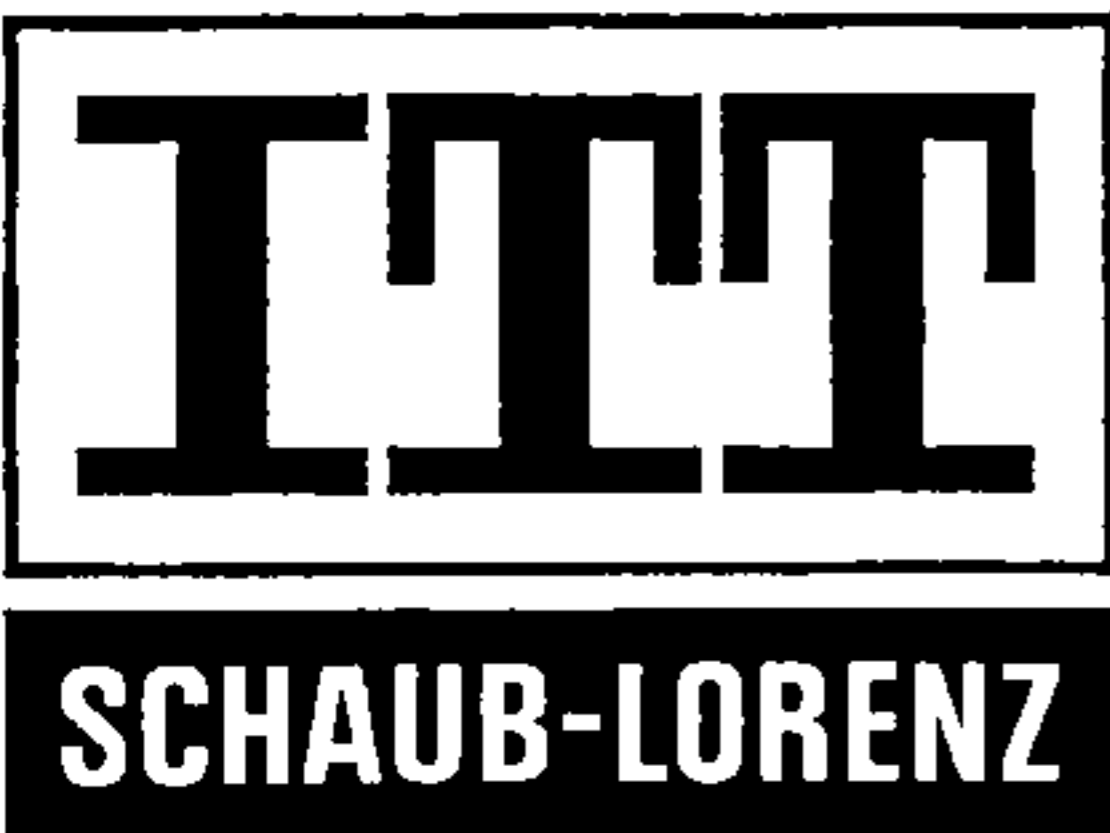
## JUNIOR automatic 103

(AF 25 AC)  
Typ 5233 04 07

## JUNIOR automatic 103 SK

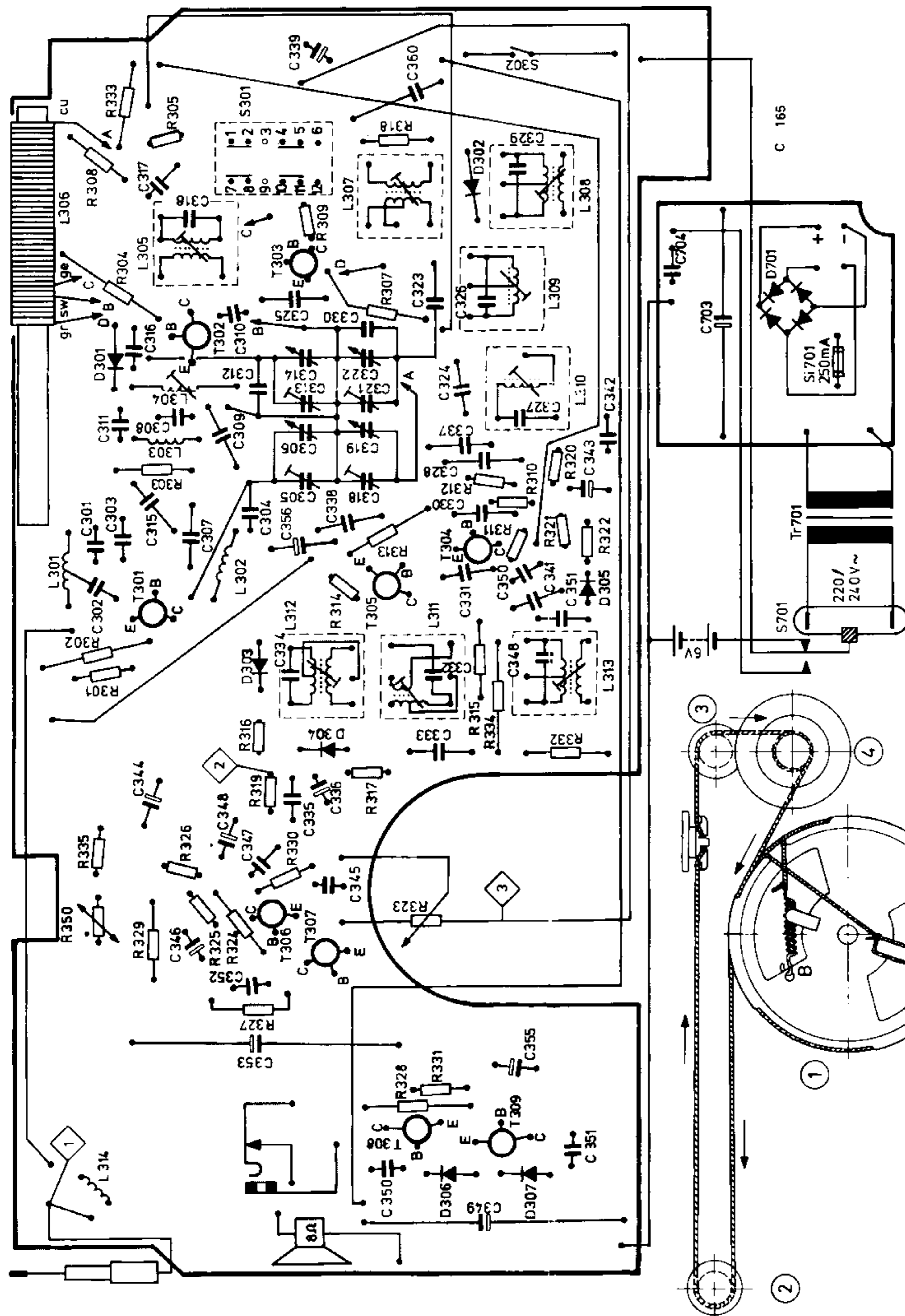
(AF 25 AC SK)  
Typ 5233 04 11

Met dank aan Leo van Herwijnen



### Technische Daten – Technical Specification

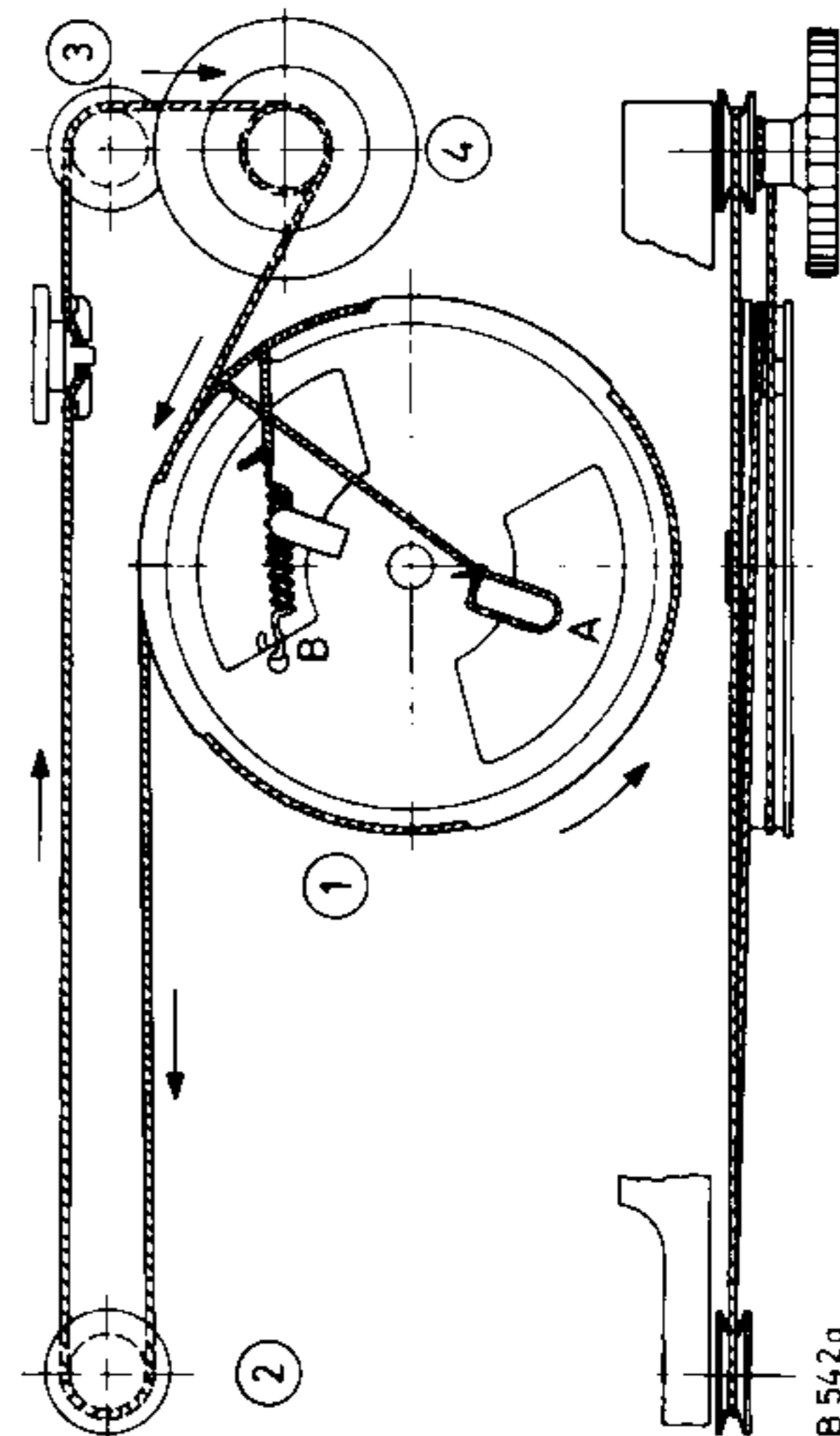
Netzspannung	Mains voltage	220 V	ZF	IF	AM = 455 kHz; FM = 10.7 MHz
Batteriespannung	Battery voltage	6 V – (4 x 1.5 V; IEC R 6)	Ausgangsleistung	Output	ca. 400 mW
Kreise	Circuits	AM 5; FM 7	Lautsprecher	Loud-speaker	65 x 105 mm; 8 Ohm
Transistoren	Transistors	9	Gehäusemaße	Cabinet dimensions	Breite / width 212 mm Höhe / height 116 mm Tiefe / depth 50 mm
Dioden	Diodes	7	Gewicht	Weight	ca. 0.7 kg
Wellenbereiche	Wave ranges	MW 510 – 1605 kHz 187 – 588 m FM 87.5 – 104 MHz 2.88 – 3.42 m			



Kerbe geleitet und mit der Feder B eingehängt wird. Eventuell den Knoten an der Feder lösen, die Feder spannen und den Knoten wieder befestigen.

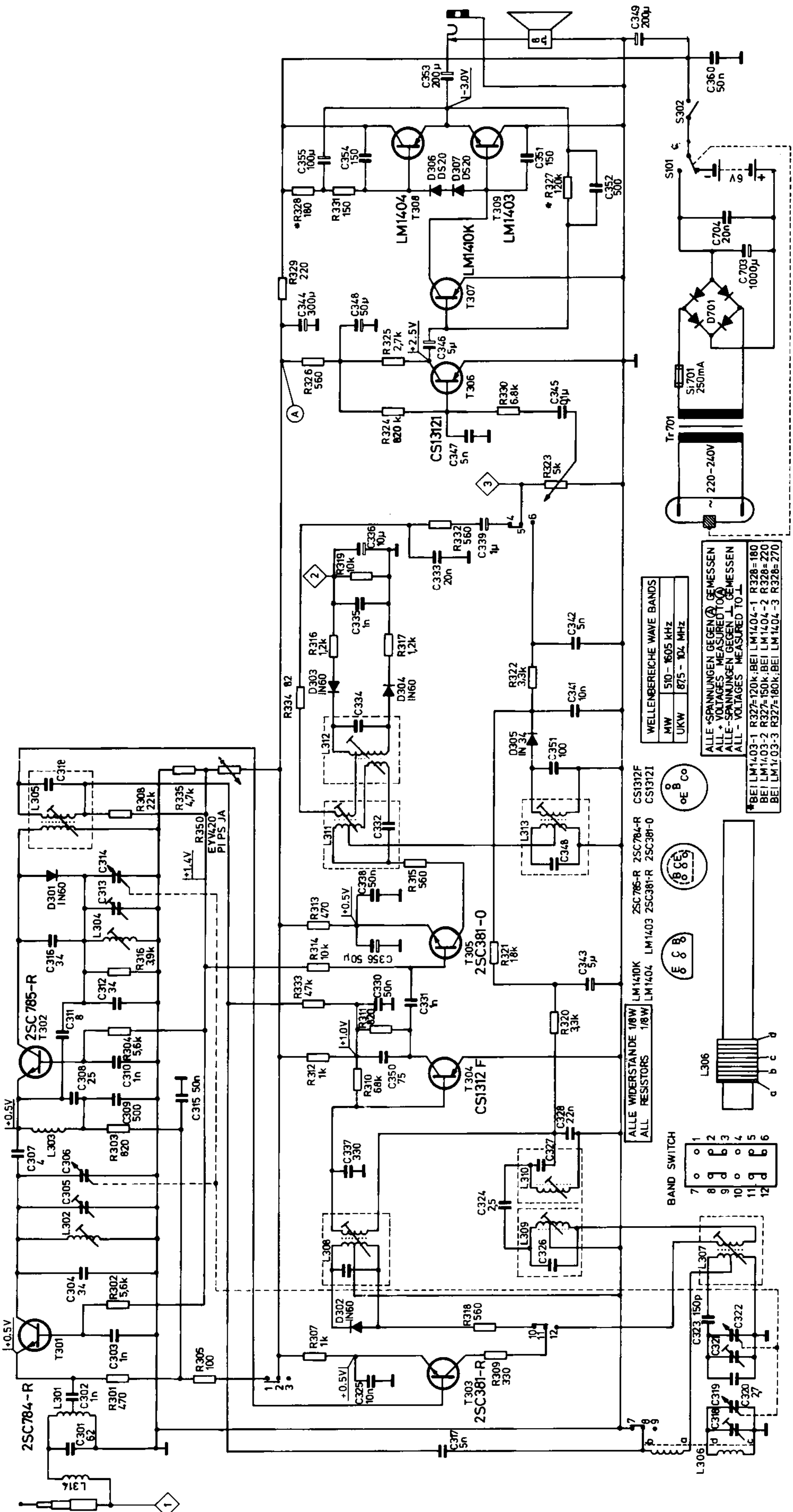
#### Drive Cord Assembly

Mount the drive drum on the tuning capacitor shaft in the position shown in the figure (with the tuning capacitor turned fully anti clockwise). Hook the cord with one loop on the drive drum ① at "A". Pass the cord through the notch and lead it around the pulley ②. Lead the dial cord around ③ up to the tuning knob ④ and after 2 1/2 turns around ④ lead the cord up to the drive drum ①, where after 1 turn it is passed through the notch and hooked with the spring on to the drive drum at point "B". If necessary, untie the knot at the spring, stretch the spring, and tie the knot again.



#### Antriebschema

Das Seilrad ist in der Stellung, wie auf der Abbildung gezeigt, auf der Drehko-Achse anzubringen (Drehko am linken Anschlag). Das Skalenseil wird mit einer Schlaufe in das Seilrad ① bei A eingehängt, durch die Kerbe herausgeführt und um die Seilrolle ② geleitet. Das Skalenseil wird über ③ zum Antriebsrad ④ und nach 2 1/2 Windungen hier herum zum Seilrad ① geführt, wo es nach 1 Windung durch die



WELLENBEREICHE WAVE BANDS

MW	510 - 1605 KHZ
UKW	87,5 - 104, MHz

ALLE + SPANNUNGEN GEGEN (A) GEMESSEN  
 ALL + VOLTAGES MEASURED TO (A)  
 ALLE - SPANNUNGEN GEGEN (L) GEMESSEN  
 ALL - VOLTAGES MEASURED TO (L)

\* BEI LM1403-1 R327=120k; BEI LM1404-1 R328=180  
 BEI LM1403-2 R327=150k; BEI LM1404-2 R328=220  
 BEI LM1403-3 R327=180k; BEI LM1404-3 R328=270

ALLE WIDERSTÄNDE 1/8W LM140K CS1312F  
 ALL RESISTORS 1/8W LM1404 LM1403 25C381-R 25C381-0 CS1312I

