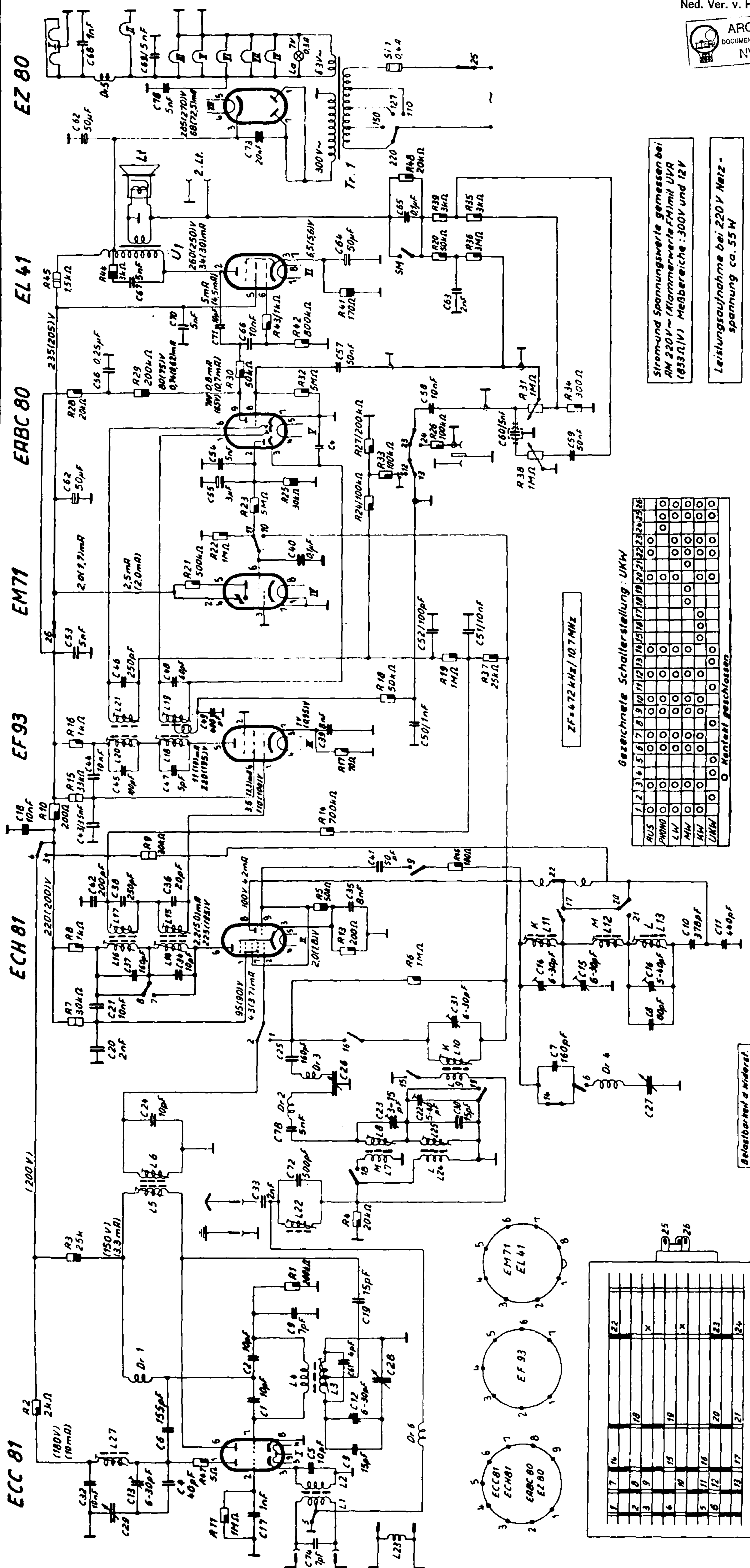
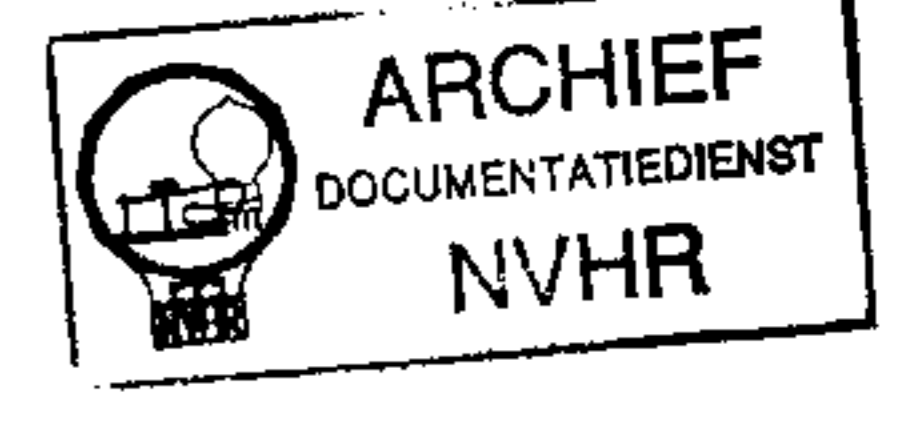




# Musikschrank MS 1 (3270 L, Type 7001)

# Schaltschema

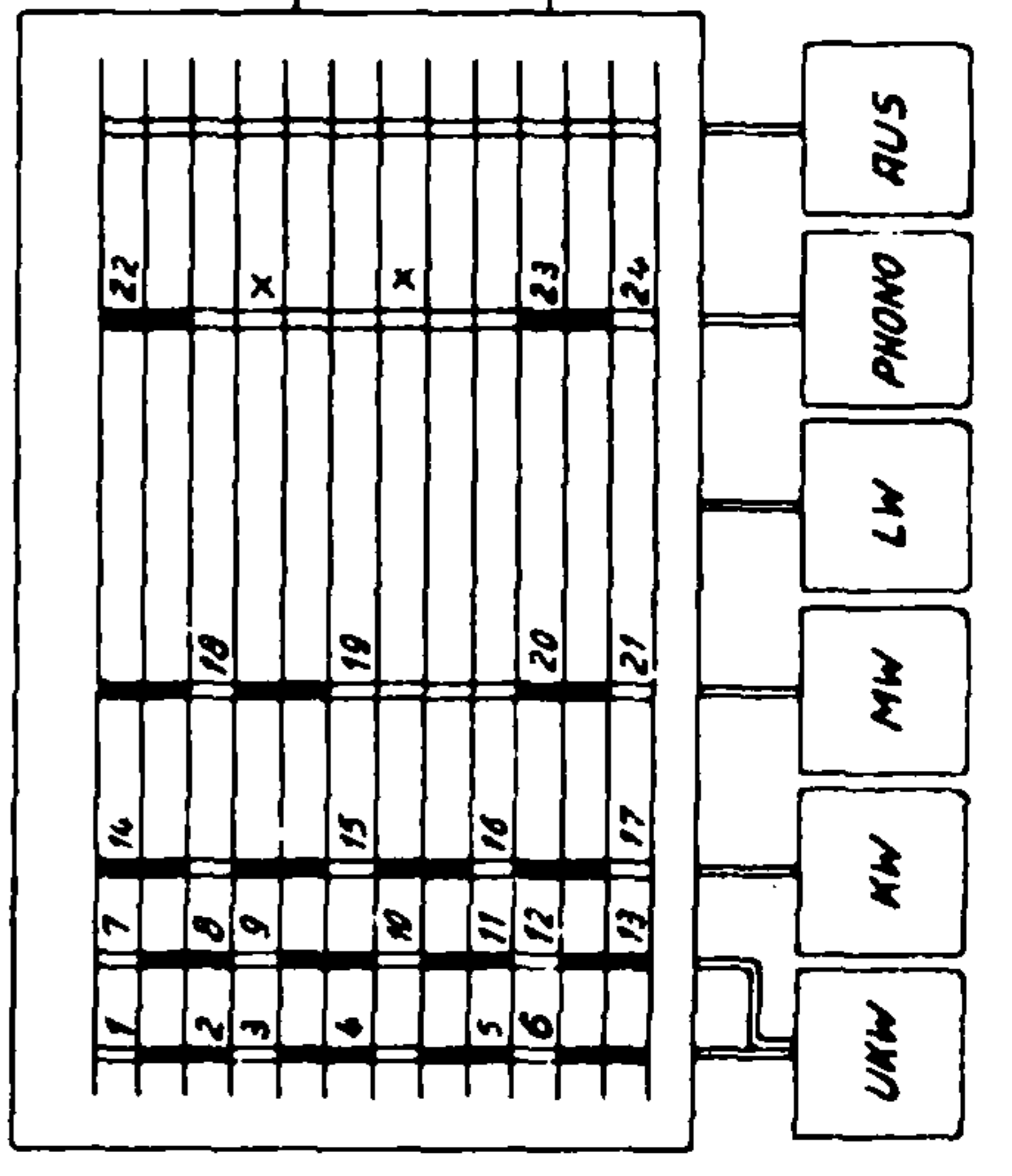


Gezeichnete Schalterstellung: UKW

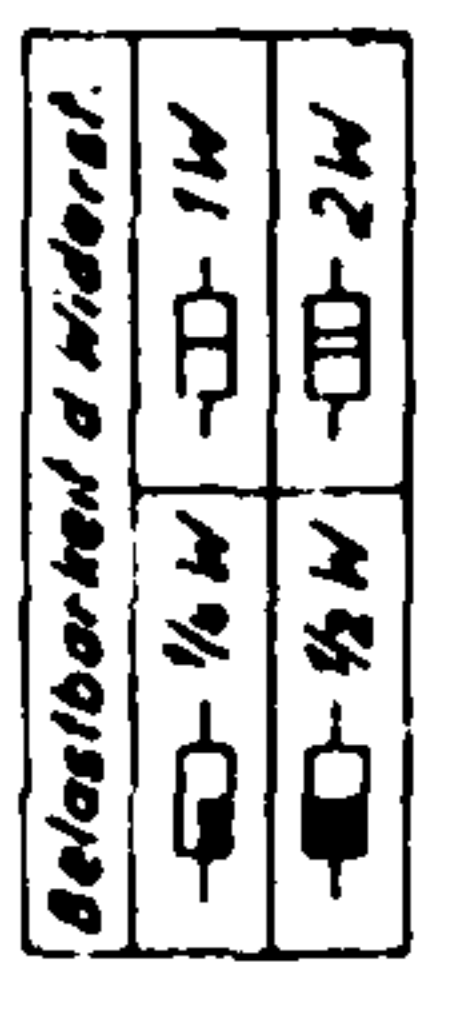
	1	2	3	4	5	6	7	8	9	10	11	12	13	14	15	16	17	18	19	20	21	22	23	24	25	26	
RUS																											
PHONO																											
LW																											
MW																											
KW																											
UKW																											

ZF = 472 kHz / 10.7 MHz

SM = Sprache - Musikschalter



Schalterstellung: UKW Ansicht von unten!



Strom- und Spannungswerte gemessen bei AM 220V~ (Klammerswerte FM mit UVR (893Ω/V) Meßbereiche: 300V und 12V

Leistungsaufnahme bei 220V Netzspannung ca. 55 W

Bei Verwendung der Röhre EABC 80 mit größerem Glastuben (ca. 82 mm) ist der Kondensator C64 + pf einzusetzen