

KENWOOD

C907

COMPACT DISC AUTO CHANGER

INSTRUCTION MANUAL

CHANGEUR AUTOMATIQUE DE DISQUES COMPACTS

MODE D'EMPLOI

CAMBIADOR AUTOMATICO DE DISCOS COMPACTOS

MANUAL DE INSTRUCCIONES

KENWOOD CORPORATION



Take the time to read through this instruction manual. Familiarity with installation and operation procedures will help you obtain the best performance from your new compact disc auto changer.

For your records

Record the serial number, found on the back of the unit, in the spaces designated on the warranty card, and in the space provided below. Refer to the model and serial numbers whenever you call upon your KENWOOD dealer for information or service on the product.

Model C907 Serial number _____

The marking of products using lasers (Except for some areas)

**CLASS 1
LASER PRODUCT**

The label is attached to the chassis/case and says that the component uses laser beams that have been classified as Class 1. It means that the unit is using laser beams that are of a weaker class. There is no danger of hazardous radiation outside the unit.

Marquage des produits utilisant un laser (Sauf pour certaines régions)

**CLASS 1
LASER PRODUCT**

L'étiquette est attachée au châssis/boîtier de l'appareil et indique que l'appareil utilise des rayons laser de classe 1. Cela signifie que l'appareil utilise des rayons laser d'une classe faible. Il n'y a pas de danger de radiation accidentelle hors de l'appareil.

La marca del producto láser

**CLASS 1
LASER PRODUCT**

Esta etiqueta está colocada al chasis/a la caja e indica que el componente funciona con rayos láser de clase 1.

Esto significa que el aparato utiliza rayos láser considerados como de clase débil. No existe el peligro de que este aparato emita al exterior una radiación peligrosa.

▲CAUTION

Use of controls or adjustments or performance of procedures other than those specified herein may result in hazardous radiation exposure. In compliance with Federal Regulations, following are reproductions of labels on, or inside the product relating to laser product safety.

KENWOOD CORPORATION
2967-3, ISHIKAWA-CHO,
HACHIOJI-SHI
TOKYO, JAPAN

KENWOOD CORP. CERTIFIES THIS EQUIPMENT
CONFORMS TO DHHS REGULATIONS NO.21 CFR
1040. 10, CHAPTER I, SUBCHAPTER J.

Location : Rear Panel

FCC WARNING

This equipment may generate or use radio frequency energy. Changes or modifications to this equipment may cause harmful interference unless the modifications are expressly approved in the instruction manual. The user could lose the authority to operate this equipment if an unauthorized change or modification is made.

NOTE

This equipment has been tested and found to comply with the limits for a Class B digital device, pursuant to Part 15 of the FCC Rules. These limits are designed to provide reasonable protection against harmful interference in a residential installation. This equipment may cause harmful interference to radio communications, if it is not installed and used in accordance with the instructions. However, there is no guarantee that interference will not occur in a particular installation. If this equipment does cause harmful interference to radio or television reception, which can be determined by turning the equipment off and on, the user is encouraged to try to correct the interference by one or more of the following measures:

- Reorient or relocate the receiving antenna.
- Increase the separation between the equipment and receiver.
- Connect the equipment into an outlet on a circuit different from that to which the receiver is connected.
- Consult the dealer or an experienced radio/TV technician for help.

NOTE

This Class B digital apparatus meets all requirements of the Canadian interference-Causing Equipment Regulations.

REMARQUE

Cet appareil numérique de la classe B respecte toutes les exigences du Règlement sur le matériel brouilleur du Canada.

▲WARNING

Take the following precautions to prevent fire and avoid personal injury :

- Check that no metal objects (coins, tools, etc.) are left inside the unit to avoid short circuits.
- If you smell or see smoke, turn the power off immediately and consult your Kenwood dealer.

▲CAUTION

Take the following precautions to keep the unit in proper working order.

- Do not open the top or bottom cover.
- Do not install the unit in places it is exposed to direct sunlight, high heat or humidity, water may splash over it, or dust exists.
- Do not install the unit at a dusty place. If the unit is installed at a dusty place, dust accumulates inside the unit and unit may be damaged.
- When drilling a hole in the car to fix the brackets, make sure not to damage the fuel tank, brake tube, wiring harnesses, etc. on the other side.
- If the unit is installed near speakers, the speakers vibration may causes a sound skip. Install the unit as far away as possible from the speakers.

NOTE

- If you have difficulty in installing this unit in your vehicle, contact your Kenwood dealer.
- If it doesn't seem to be working properly, first press the Reset button. If the malfunction persists, consult your Kenwood dealer.

IMPORTANT INFORMATION

- This unit is NOT designed to be connected directly to control units that are manufactured and sold before 1994. If used with such units, an optional CA-SD200 (sold separately) must be used.


FAILURE TO FOLLOW THESE INSTRUCTIONS MAY RESULT IN DAMAGE TO THIS UNIT AND CONTROL UNIT.

- The disc name preset function can register names of up to 100 discs using up to 12 characters for each disc name. The availability of this function as well as the number of discs which can be registered using this function and the number of usable characters may be variable depending on the control unit in use.

Do Not Use Special Shape CDs

- Be sure to use round shape CDs only for this unit and do not use any special shape CDs. Use of special shape CDs may cause the unit to malfunction.



- Be sure to use CDs with disc mark  only for this unit.

Cleaning the unit

- If the front panel is dirty, wipe it clean with a silicon cloth or soft dry cloth with the power off.

▲CAUTION

Do not use hard cloths or paint thinner, alcohol, or other volatile solvents. These may damage external surfaces or remove indicator characters.

Lens fogging

- In cold climates, there may be a period after you turn on your vehicle's heater when the lens that guides the laser beam used in your CD player fogs up. If this happens, you cannot play compact discs. Take out discs and the fogging will disappear. If it does not return to normal after several hours, contact your Kenwood dealer.

Heat protection

- In warm climates, when vehicles are left standing in direct sunlight with the windows closed, the temperature inside can rise above 60°C. The unit's protection circuits will then display the message "HOLD" and prevent the player from operating. Just open the windows or turn on the air conditioning. As soon as the "HOLD" message disappears, the player will operate normally.

Précautions de sécurité

▲AVERTISSEMENT

Pour éviter tout risque de feu et de blessures physiques, observer les précautions suivantes:

- Vérifier que l'on n'a pas laissé d'objets métalliques (pièces de monnaie, outils, etc.) à l'intérieur de l'appareil, afin d'éviter les courts-circuits.
- Lors d'un dégagement d'odeur ou de fumée, éteindre immédiatement l'appareil et consulter son agent Kenwood.

▲ATTENTION

Pour maintenir l'appareil en parfait état de marche, observer les précautions suivantes.

- Ne pas ouvrir le couvercle du dessus ni le couvercle du fond.
- Ne pas installer l'appareil de façon qu'il soit exposé en plein soleil, à des chaleurs ou des humidités intenses, à des éclabousses d'eau ou à la poussière.
- Ne pas installer l'appareil dans un endroit poussiéreux. Si l'appareil est exposé à la poussière, celle-ci s'accumule à l'intérieur et risque d'endommager le mécanisme.
- En perçant les trous de fixation des serrures, prendre grand soin de ne pas endommager ce qui peut se trouver sur l'autre face (réservoir de carburant, flexibles de frein, fils électriques, etc.).
- Si l'appareil est installé trop près d'un haut-parleur, les vibrations de celui-ci risquent de produire des ratées de son. Il faut donc installer l'appareil le plus loin possible des haut-parleurs.

REMARQUE

- Si l'on rencontre des difficultés pour installer l'appareil dans le véhicule, consulter son agent Kenwood.
- Si l'appareil semble ne pas fonctionner correctement, appuyer tout d'abord sur la touche "Reset" (réinitialisation). Si l'appareil ne fonctionne toujours pas, consulter son agent Kenwood.

REMARQUE IMPORTANTE

- Cet appareil NE peut PAS se raccorder directement à un contrôleur fabriqué et commercialisé avant 1994. Le cas échéant, utiliser l'adaptateur CA-SD200 disponible en option (vendu séparément).

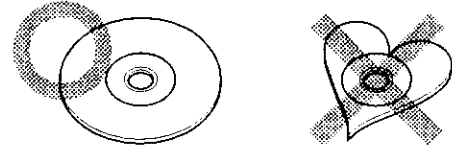
FAUTE D'OBSERVER CES INSTRUCTIONS, ON RISQUE D'ENDOMMAGER CET APPAREIL ET LE CONTROLEUR.


- L'appareil dispose d'une mémoire pour l'enregistrement de 100 titres de disque comportant chacun 12 caractères. La disponibilité de cette fonction, le nombre

de titres qui peuvent être mis en mémoire et le nombre de caractères qu'il est possible d'employer pour chaque titre, dépendent de l'unité de commande utilisée.

Ne pas utiliser de CD de forme spéciale

- Veiller à n'utiliser que des CD ronds pour cet appareil et n'utiliser jamais de CD de forme spéciale. Cela nuirait au bon fonctionnement de l'appareil.



- Veiller à n'utiliser sur cet appareil que des CD portant le label  .

Nettoyage de l'appareil

- Si le panneau avant est sale, l'essuyer avec un chiffon au silicone ou un chiffon doux et sec après avoir éteint l'appareil.

▲ATTENTION

Ne pas utiliser de chiffons durs ni de diluant pour peinture, alcool ou autre solvant volatil. Ces produits risqueraient d'abîmer les surfaces externes ou d'effacer les inscriptions.

Condensation sur la lentille

- Dans les climats froids, quelque temps après avoir allumé le chauffage de la voiture, il peut arriver que la lentille qui guide le rayon laser du lecteur CD s'embue. Dans ce cas, la lecture des disques n'est plus possible. Sortir les disques et la buée devrait disparaître. Si la difficulté persiste, consulter son agent Kenwood.

Protection contre la chaleur

- Dans les climats chauds, quand un véhicule reste en plein soleil pendant longtemps toutes vitres fermées, la température à l'intérieur du véhicule peut dépasser 60°C. Dans ce cas, les circuits de protection de l'appareil affichent "HOLD" et le lecteur ne peut plus fonctionner. Il suffira d'ouvrir les vitres et de mettre la climatisation en marche. Dès que le message "HOLD" disparaît, le lecteur pourra fonctionner normalement.

Precauciones de seguridad

▲ADVERTENCIA

Para evitar incendios y daños personales respete las siguientes precauciones:

- Para evitar cortocircuitos, verifique que ningún objeto metálico (monedas, herramientas, etc.) quede dentro de la unidad.
- Si huele u observa humo, desactive inmediatamente la unidad y consulte con su concesionario autorizado Kenwood.

▲PRECAUCIÓN

Cumpla con las precauciones siguientes para que la unidad funcione adecuadamente.

- No abra la cubierta inferior o superior.
- No instale la unidad en lugares donde pueda quedar expuesta a los rayos solares directos, alta temperatura o humedad, o donde salpique agua o exista polvo.
- No instale la unidad en un lugar polvoriento. Si instala la unidad en tal lugar se acumulará polvo en el interior de la unidad y ésta podrá estropearse.
- Cuando taladre un agujero en el automóvil para fijar los soportes, asegúrese de no estropear el depósito de combustible, tubos de los frenos, mazos de cables, etc. del otro lado.
- Si instala la unidad cerca de los altavoces, la vibración de los altavoces podrá ser la causa de que salte el sonido. Instale la unidad tan alejada como sea posible de los altavoces.

NOTA

- Si tiene dificultades en instalar esta unidad en su vehículo, comuníquese con su concesionario Kenwood.
- Si la unidad no parece funcionar adecuadamente, presione firmemente el botón de reset. Si la unidad sigue sin funcionar bien, consulte con su concesionario Kenwood.

INFORMACION IMPORTANTE

- Esta unidad NO ha sido diseñada para ser conectada directamente a unidades de control fabricadas y vendidas antes de 1994. Si la utiliza con tales unidades tendrá que utilizar un CA-SD200 (se vende por separado).

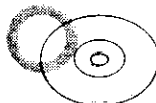
SI NO SIGUE ESTAS INSTRUCCIONES PODRÁ ESTROPEAR ESTA UNIDAD Y TAMBIÉN LA UNIDAD DE CONTROL.


- La función de preajuste de nombres de discos puede registrar nombres de hasta 100 discos utilizando un máximo de 12 caracteres para cada nombre de disco. La disponibilidad de esta función, así como

también el número de discos que pueden ser registrados utilizando esta función y el número de caracteres utilizables, puede cambiar dependiendo de la unidad de control que se utilice.

No utilizar discos CD de tamaño especial

- Para este equipo exclusivamente discos CD. Asegurarse de utilizar para este equipo exclusivamente discos CD de tamaño redondo. El uso de discos CD de tamaño especial puede causar malfuncionamiento del equipo.



- Asegurarse de utilizar marcados con 

Limpieza de la unidad

- Si la caratula está sucia, apague la unidad y limpie con un paño siliconado suave y seco.

▲PRECAUCIÓN

No utilice paños duros ni disolventes de pintura, alcohol u otros disolventes volátiles. Esto elementos pueden ocasionar daños a las superficies externas o quitar los caracteres indicadores.

Empañado de lente

- En climas fríos y tras encender la calefacción de su vehículo, puede empañarse la lente del láser de su reproductor de compact discs. Si esto ocurre, no podrá reproducir los compact discs. Saque los discos y el empañamiento desaparecerá. Si después de varias horas no ha vuelto a la normalidad, acuda a su concesionario autorizado Kenwood.

Protección del cabezal

- En climas cálidos, cuando se dejan los vehículos estacionados bajo los rayos directos del sol con las ventanillas cerradas, la temperatura en el interior puede elevarse por encima de 60°C. Los circuitos de protección de la unidad entonces visualizarán el mensaje "HOLD" y evitarán que el reproductor opere. Solamente abra las ventanillas o encienda el sistema de aire acondicionado. Tan pronto como desaparezca el mensaje "HOLD", el reproductor podrá funcionar normalmente.

Stains, scratches, or warping can cause skipping, malfunction, or low sound quality. Take the following precautions to avoid damage to the compact discs.

- Avoid touching the recorded side (the side without the titles on) when you hold a compact disc.
- Do not stick paper tape, etc. on either stick of the disc.
- Do not store discs where they will be exposed to direct sunlight (such as on the seat and dashboard) or high heat.
- If you do not use your unit for an extended time, remove the discs from the unit and put them in their cases. Do not leave them lying around without cases, piled up, or leaning on a wall and so on.
- If you attach an adapter to an 8 cm (3") compact disc and load it into this unit, the adapter may be detached from the disc, causing damage to the unit. Do not use 8 cm (3") compact discs.

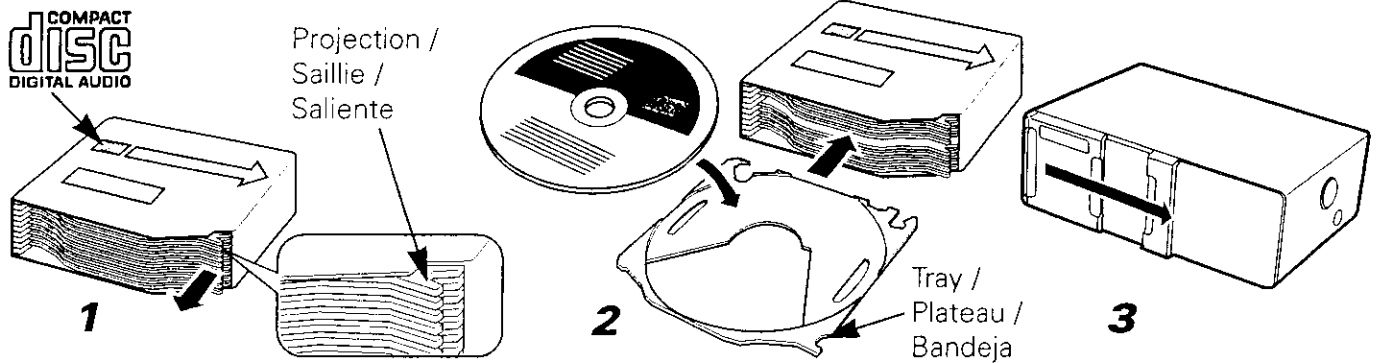
Les taches, les rayures et le gondolement risquent de provoquer des sauts du son, un mauvais fonctionnement ou une détérioration de la qualité du son. Pour éviter d'endommager les disques compacts, observer les précautions suivantes.

- Eviter de toucher la face enregistrée du disque (celle qui ne porte pas le titre) quand on tient un disque.
- Ne pas coller d'étiquette ou autre sur aucune des faces des disques.
- Ne pas ranger les disques de façon qu'ils soient exposés en plein soleil (par exemple sur un siège ou sur le tableau de bord) ou à des chaleurs extrêmes.
- Si l'on ne se sert pas de l'appareil pendant longtemps, en sortir les disques et les ranger dans leur étui. Ne pas les laisser traîner sans leur étui, ne pas les empiler les uns sur les autres ni les appuyer contre un mur, etc.
- Si l'on fixe un adaptateur sur un disque compact de 8 cm et qu'on l'insère dans l'appareil, l'adaptateur risque de se détacher du disque et d'endommager l'appareil. Ne pas utiliser de disques compacts de 8 cm.

La suciedad, rayaduras o deformación pueden ocasionar saltos de pista, fallos de funcionamiento o baja calidad de sonido. Para evitar dañar los compact discs tome las precauciones siguientes.

- Cuando sostenga un disco compacto, evite tocar el lado grabado (el lado sin el título).
- No adhiera etiquetas, etc. sobre ningún lado del disco.
- No guarde los discos en lugares expuestos a los rayos solares directos (tales como asiento y tablero de automóvil) ni a altas temperaturas.
- Si no va a utilizar la unidad durante mucho tiempo, retire los discos de la unidad y colóquelos en sus cajas. No los guarde sin sus cajas, apilados, o sobre cualquier sitio o cosas similares.
- Si fija un adaptador a un disco compacto de 8 cm (3") y coloca un disco en la unidad, el adaptador puede separarse del disco, ocasionando daños a la unidad. No utilice discos compactos de 8 cm (3").

Loading compact discs / Chargement des disques /



1. Make sure the disc magazine is the right way up with the "disc" logo on the top. Pull the tray out by the projection.
2. Place the disc on the tray with the label facing upwards. Insert the tray into the disc magazine until it locks. Check that the discs and trays are inserted properly. The discs are numbered from the bottom from 1 to 10.

▲CAUTION

- Take care to insert trays into the correct grooves in the disc magazine and to insert discs properly into the tray grooves. Otherwise malfunction may occur or the disc may be damaged.
- Insert all trays even when some of them do not carry discs. Otherwise malfunction or operation failure may occur.
- 8-cm discs cannot be used. If an 8-cm disc adapter is used, the disc cannot be ejected.

3. Open the CD changer door.
4. Insert the magazine into the CD changer until it clicks.
5. Close the CD changer door.

NOTE

Use the CD changer with its door closed to prevent the entry of dust into the changer.

6. Magazine ejection

Open the CD changer door, and press the "EJECT" button.

NOTE

Be sure to open the door completely before pressing the EJECT button. If the door is not completely open, the magazine may hit the door and cause damage or malfunction.

1. Assurez-vous que le magasin de disque est correctement inséré avec le logo "disc" dirigé vers le haut. Tirez le plateau vers l'extérieur par la saillie.
2. Placez le disque sur le plateau avec la face imprimée dirigée vers le haut. Insérez le plateau dans le magasin de disque jusqu'à ce qu'il soit verrouillé. Assurez-vous que les disques et les plateaux sont correctement en place. Les disques sont numérotés à partir du bas, de 1 à 10.

▲ATTENTION

- Veillez à ce que les plateaux soient bien engagés dans les glissières du chargeur et à ce que les disques soient bien placés dans l'alvéole des plateaux. Dans le cas contraire, une anomalie de fonctionnement peut survenir, ou encore les disques peuvent être endommagés.
- Mettez en place tous les plateaux même si certains ne contiennent pas de disque. Dans le cas contraire, une anomalie de fonctionnement peut survenir.
- L'appareil n'accepte pas les disques de 8cm. Si on utilise un adaptateur pour disque de 8cm, l'éjection du disque devient impossible.

3. Ouvrir le volet du changeur de CD.
4. Introduire le chargeur dans le changeur de CD jusqu'à encliquètement.
5. Refermer le volet du changeur de CD.

REMARQUE

Le changeur de CD doit s'utiliser avec le volet fermé pour éviter que la poussière ne pénètre à l'intérieur de l'appareil.

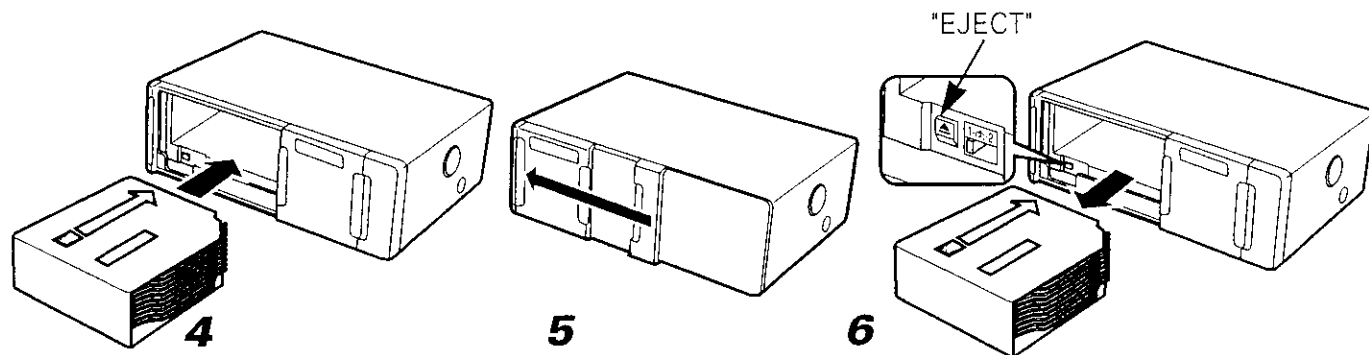
6. Ejection du chargeur

Ouvrir le volet du changeur de CD et appuyer sur le bouton "EJECT".

REMARQUE

Vérifier que le volet est ouvert en grand avant d'appuyer sur le bouton EJECT. Si le volet n'est pas complètement ouvert, le chargeur risque de buter contre, ce qui pourrait entraîner un mauvais fonctionnement.

Introducción de discos compactos



1. Asegúrese de que el cartucho de discos esté debidamente orientado hacia arriba, con el logotipo "disc" hacia arriba. Extraiga la bandeja por medio del saliente.
2. Coloque el disco en la bandeja con la etiqueta dirigida hacia arriba. Inserte la bandeja en el cartucho de discos hasta que encaje. Compruebe que los discos y las bandejas estén insertados correctamente. Los discos se enumeran desde abajo del 1 al 10.

▲PRECAUCIÓN

- Tenga cuidado de insertar las bandejas en las ranuras correctas del cartucho de discos, e inserte correctamente los discos en las ranuras de las bandejas. En caso contrario podría producirse una avería o el disco podría estropearse.
 - Inserte todas las bandejas aunque algunas de ellas no tengan discos. De lo contrario podría producirse una avería o un fallo en el funcionamiento.
 - No pueden utilizarse discos de 8 cm. Si se emplea un disco de 8 cm, el disco no podrá expulsarse.
3. Abra la puerta del cambiador de discos compactos.
 4. Introduzca el cargador en el cambiador de discos compactos hasta que haga un ruido seco.
 5. Cierre la puerta del cambiador de discos compactos.

NOTA

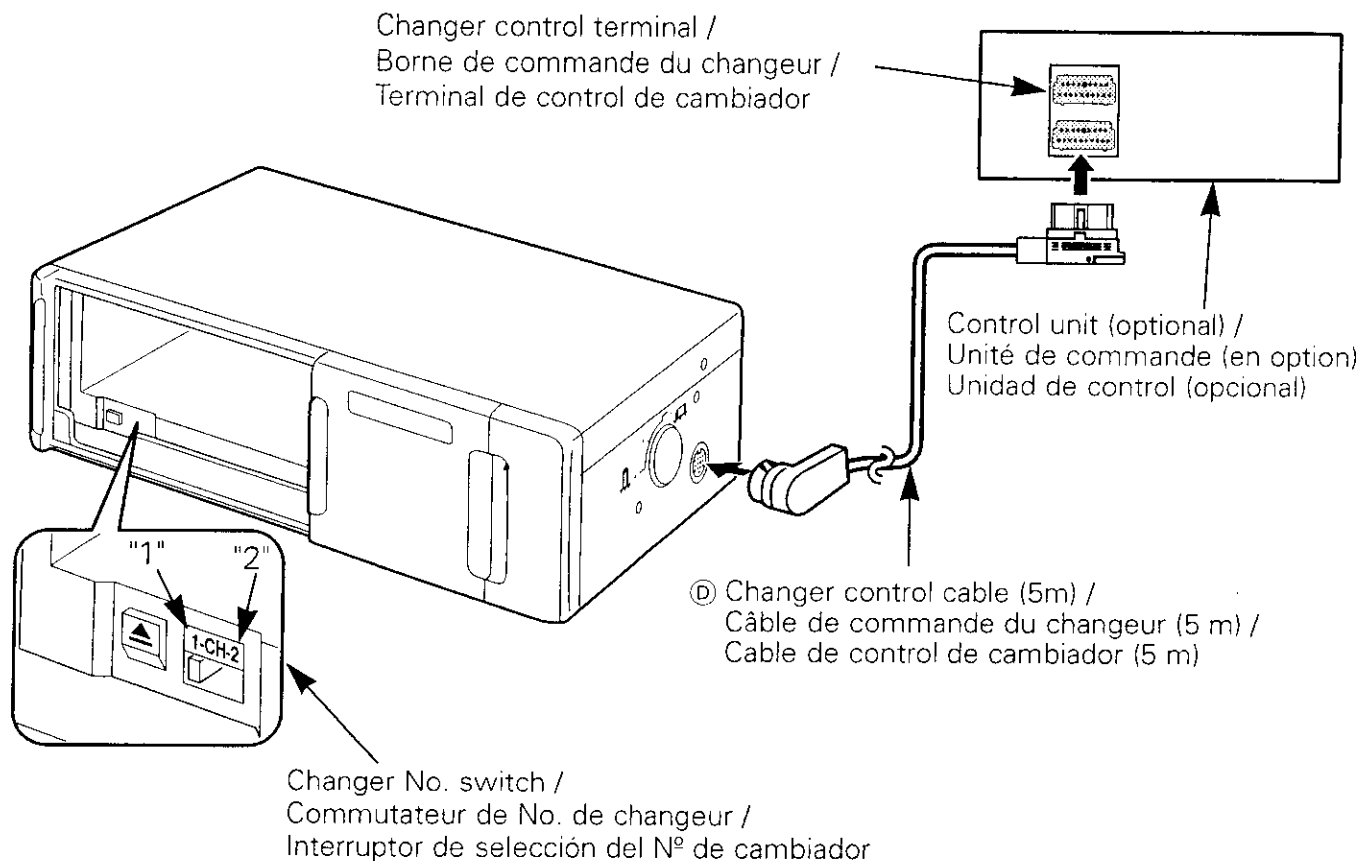
Utilice el cambiador de discos compactos con su puerta cerrada para evitar que entre polvo al cambiador.

6. Expulsión del cargador

Abra la puerta del cambiador de discos compactos y presione el botón "EJECT".

NOTA

Asegúrese de abrir la puerta completamente antes de pulsar el botón EJECT. Si la puerta no está completamente abierta, el cargador podrá golpearla y podrá producirse una avería o un mal funcionamiento.



■ Connections

⚠ CAUTION

- Do not connect the changer control cable while the control unit is turned ON.
- Be sure to press the reset button after installation.
- Do not install an antenna of radio equipment or distribute the antenna cable near the changer output cable, for this could cause malfunction with this unit.

■ Connection of Two CD Changers

It is necessary to set the Changer No. switch which is located behind the door. When this switch is set to Changer No. 1, control is permitted in disc changer 1 mode, and when set to Changer No. 2, control is permitted in disc changer 2 mode. The initial setting is to Changer No. 1.

NOTE

The control unit will not operate properly when two CD changers are set to the same changer number. To use two CD changers, use the aforementioned method to set one unit to Changer No. 1 and the other unit to Changer No. 2.

■ Raccordements

▲ATTENTION

- Ne branchez pas le câble de commande du changeur aussi longtemps que l'unité de commande est en service.
- Après l'installation de l'appareil, n'oubliez pas d'appuyer sur le bouton de réinitialisation.
- Sous peine de provoquer une défaillance, ne pas installer l'antenne d'un équipement radio ou faire passer le câble d'antenne près du câble de sortie du changeur.

■ Connexion à deux changeurs de CD

Il est nécessaire de régler le commutateur de changeur de CD qui est situé derrière la porte. Lorsque ce commutateur est réglé sur Changeur No. 1, la commande est possible en mode changeur de disques No. 1, et lorsqu'il est réglé sur Changeur No. 2, la commande est possible en mode changeur de disques No. 2. Le réglage initial est le Changeur No. 1.

REMARQUE

L'unité de commande ne fonctionnera pas correctement si deux changeurs de CD sont installés sur le même numéro de changeur. Pour utiliser deux changeurs de CD, utiliser la méthode mentionnée ci-dessus pour installer un appareil sur Changeur No. 1 et l'autre appareil sur Changeur No. 2.

■ Conexiones

▲PRECAUCIÓN

- No conecte el cable de control del cambiador mientras está encendida la unidad de control.
- Asegúrese de pulsar el botón de reposición una vez realizada la instalación.
- No instale una antena de un equipo de radio ni los cables de la antena cerca del cable de salida del cambiador porque esto podría ser la causa de que este aparato funcione mal.

■ Conexión de dos cambiadores de CD

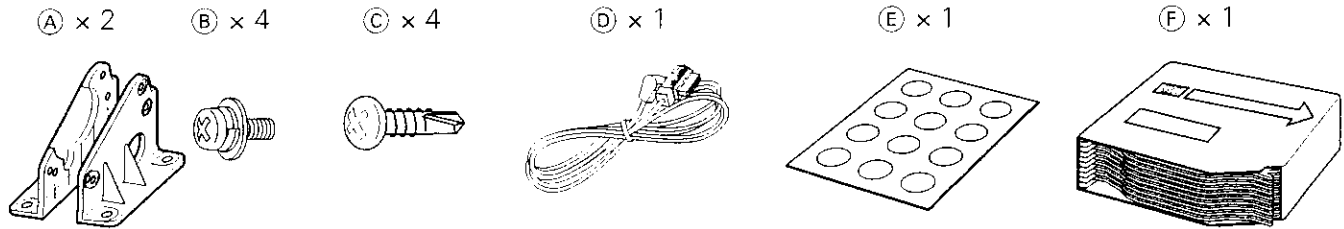
Es necesario ajustar el interruptor de selección del N° de cambiador localizado detrás de la puerta. Al ajustar este interruptor al cambiador N° 1, se habilita el control de funciones sobre el cambiador de discos N° 1, y al ajustarlo al cambiador N° 2, se habilita el control de funciones sobre el cambiador de discos N° 2. El ajuste inicial está hecho para el cambiador N° 1.

NOTA

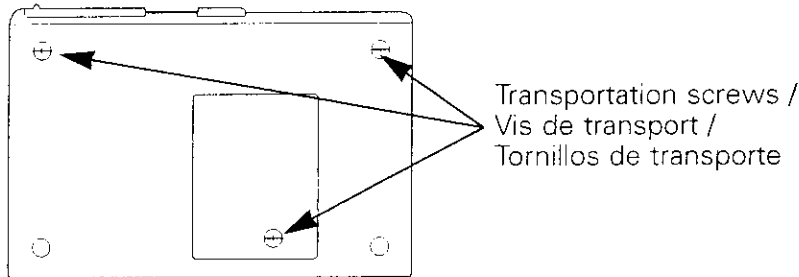
La unidad de control no funcionará correctamente si se han conectado dos cambiadores de CD al mismo N° de cambiador. Para utilizar dos cambiadores de CD utilice el método mencionado para ajustar una unidad al cambiador N° 1 y la otra al N° 2.

Installation / Installation / Instalación

■ Accessories / Accessoires / Accesorios



■ Installation Procedure / Procédure d'installation / Procedimiento de instalación



1 Removing the transportation screws

Remove all 3 transportation screws for protecting the internal mechanism before you start to install the unit.

NOTE

After removing the transport screw, retain it carefully and attach it again before transporting the unit again.

2 Angle adjustment switches

- The angle adjustment switches on the both side of the unit are to be set according to the angle of installation of the CD auto changer. Set both of the two switches to the same position. If the switches are not set properly, sound skip or other malfunction may occur.
- Set the angle adjustment switches with a coin or other flat object.
- Change the switch step by step by detaching and reusing the object at the end of each step.

- 3 Cover the holes indicated by ► with the dustproof seals (E). (Bottom and sides) Use the holes marked ● to install the unit.

CAUTION

Do not tighten the screw (B) too securely at the time of installation, but tighten it securely after having fixed the bracket (A).

1 Comment enlever les vis de transport

Retirez les 3 vis de transport pour la protection du mécanisme interne avant de commencer l'installation.

REMARQUE

Après avoir retiré la vis de transport, rangez-la avec soin et n'omettez pas de la poser à nouveau avant de transporter l'appareil.

2 Commutateur de réglage d'angle

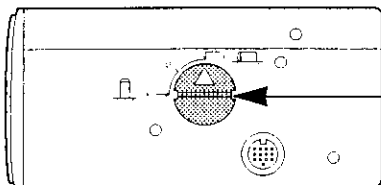
- Les commutateurs de réglage d'angle qui se trouvent de chaque côté de l'appareil doivent être placés dans la position correspondant à l'angle d'installation du changeur de CD. Les deux commutateurs doivent être dans la même position. Si ces commutateurs ne sont pas convenablement réglés, il peut y avoir des ratées de son ou d'autres problèmes de fonctionnement.
- Réglez les commutateurs d'angle d'ajustement avec une pièce de monnaie ou un autre objet plat.
- Changez le commutateur pas à pas en détachant et en utilisant à nouveau l'objet à la fin de chaque opération.

- 3 Couvrez les trous indiqués par ► avec les joints anti-poussière (E). (Partie inférieure et côtés)

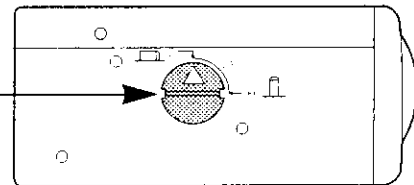
Utilisez les trous marqués ● pour installer l'appareil.

ATTENTION

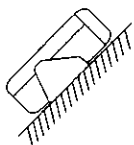
Lors de l'installation, ne serrer complètement la vis (B) qu'après avoir monté le support (A).



Angle adjustment switches /
Commutateurs de réglage d'angle /
Conmutadores de ajuste de ángulo



Installation angle / Angle d'installation / Angulo de instalación	0°~5° 	40°~50° 	85°~90°
Angle adjustment switch position / Position des commutateurs de réglage d'angle / Posición de los conmutadores de ajuste de ángulo			



It is not possible to install at an angle of 40°~50° if only ① is used. /
L'installation à une inclinaison de 40°~50° est impossible en utilisant ①. /
No es posible realizar una instalación con un ángulo de 40°~50° si sólo se utiliza ①.

1 **Cómo remover los tornillos de transporte**

Antes de comenzar a instalar la unidad, saque los 3 tornillos de transporte empleados para proteger el mecanismo interno.

NOTA

Después de quitar el tornillo de transporte, guárdelo cuidadosamente y vuelva a utilizarlo antes de transportar de nuevo la unidad.

2 **Conmutadores de ajuste de ángulo**

- Los conmutadores de ajuste de ángulo ubicados en ambos lados del aparato deberán ajustarse según el ángulo de instalación del cambiador de discos compactos automático. Ponga ambos conmutadores en la misma posición. Si los conmutadores están mal ajustados, el sonido saltará o podrá producirse un mal funcionamiento.
- Efectúe el reglaje de los interruptores de ajuste de ángulo con una moneda u otro objeto plano.
- Cambiar el interruptor gradualmente quitando y usando de nuevo el objeto al final de cada paso.

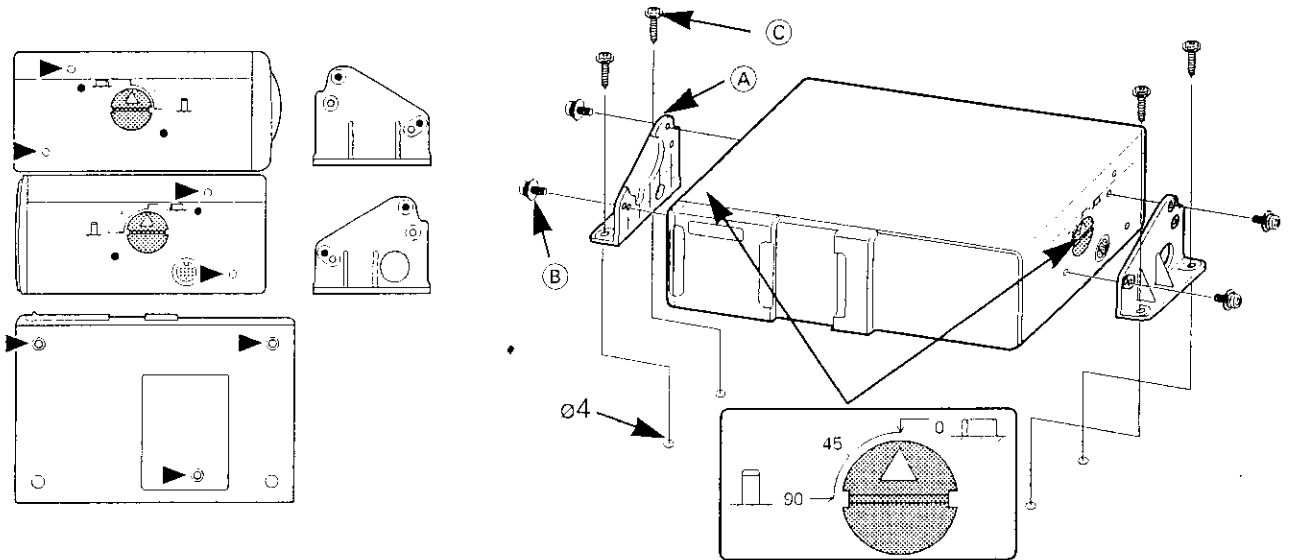
- 3 Tape los agujeros indicados por la ► con sellos guardapolvos ⑤. (Fondo y costados). Utilice los agujeros marcados ● para instalar la unidad.

⚠PRECAUCIÓN

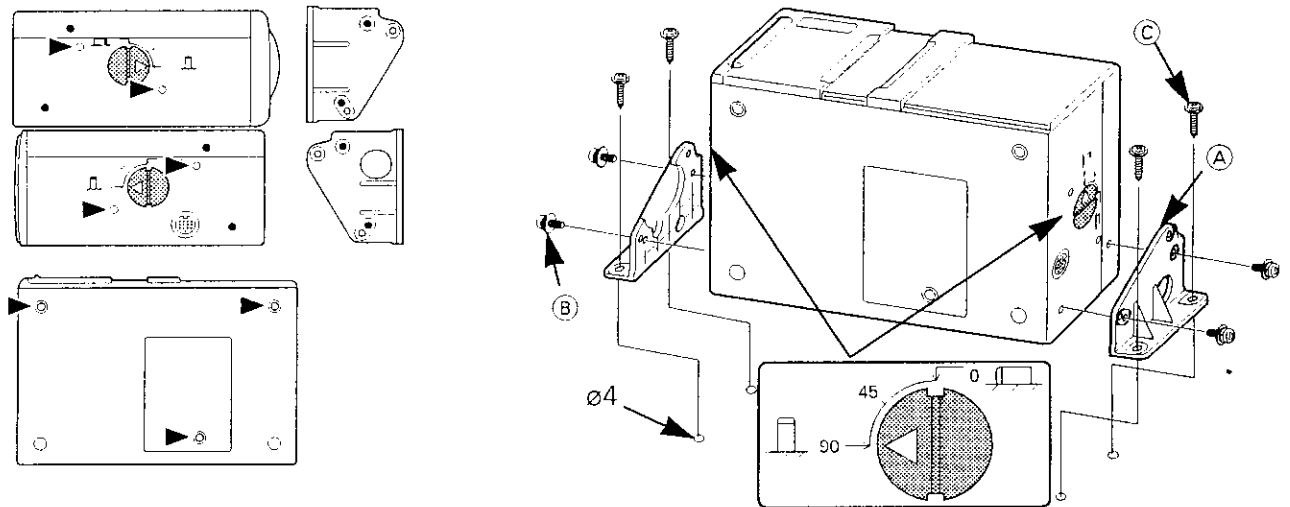
No apriete firmemente el tornillo ⑧ en el momento de realizar la instalación; apriételo firmemente después de haber fijado el soporte ④.

Installation / Installation / Instalación

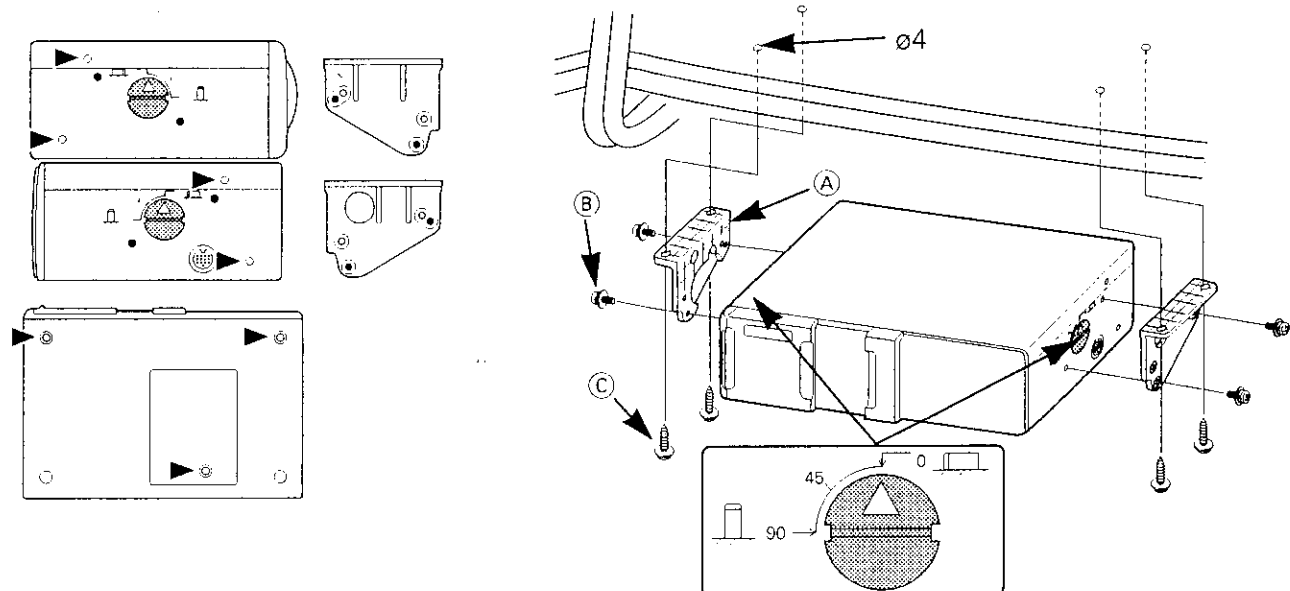
■ Horizontal installation / Installation horizontale / Instalación horizontal



■ Vertical installation / Installation verticale / Instalación vertical



■ In case of hanging in the trunk / Lorsqu'on suspend le changeur à l'intérieur du coffre / En el caso de instalarla en el portaequipajes



Troubleshooting Guide

PROBLEM	POSSIBLE CAUSE	SOLUTION
The disc changer mode cannot be selected.	No cable has been connected to the disc changer input terminal on the unit.	Connect the cable to the disc changer input terminal on the unit.
The specified disc does not play, but another one plays instead.	<ul style="list-style-type: none"> • The specified CD is very dirty. • The CD is upside-down. • The disc is loaded in a different slot from that specified. • The disc is severely scratched. 	<ul style="list-style-type: none"> • Clean the CD. • Load the CD with the labelled side up. • Eject the disc magazine and check the number for the specified disc. • Try another disc instead.
The sound skips.	<ul style="list-style-type: none"> • Something is touching the disc changer. • The CD is scratched or dirty. • The unit is mounted at a slant. • Changer unit is mounted in an unstable place. • The angle adjustment switches are set improperly. 	<ul style="list-style-type: none"> • Remove whatever is touching it. • If skipping happens at the same place when the car is stopped, something is wrong with the CD. Clean the CD. • Mount the unit so that is level. • Mount the unit in a stable place. • Set the angle adjustment switches to the correct positions.
The display shows that the changer is being played, but no sound can be heard.	The computer chip in the unit is not functioning normally.	Press the reset button on the unit .
The specified track does not play.	Random play or magazine random play has been selected.	Turn off the random play or magazine random play function.

When removing the CD changer, be sure to first eject a magazine then unplug the changer cord. Do not forget to attach the transport screws before transporting the CD changer. The CD changer may be damaged during transport if a magazine or CD is left inside it or the transport screws are not attached.

The following indications are used to inform you that there is a problem with the connections of the system.

BUS-E50: Two or more center units are connected.

BUS-W02: The No. switch of the connected disc changers is set to the same number (1 or 2) for both units.

⇒ Set the No. switch of one disc changer to "1" and the other unit to "2" to enable proper use.

EJECT: There is no magazine in the disc changer, or the magazine is not completely inserted.

NO DISC: There are no discs in the magazine of the disc changer.

ERROR 04:

- The disc is very dirty.
- The disc is upside down.
- The disc has a lot of scratches.
- There is no disc inserted.
- There is no tray in the disc magazine.

READING: The disc data is being read.

⇒ Regular play is permitted when reading of the disc data is completed.

ERROR 77: The unit is not operating properly for some reason.

⇒ Press the reset button of this unit. If the "ERROR 77" indication is still displayed, please contact your Kenwood dealer.

ERROR 99:

- There is a fault with the disc magazine.
- The unit is not operating properly for some reason.

⇒ Take out the disc magazine and check the disc magazine interior. If there is no fault with the disc magazine, press the reset button of this unit. If the "ERROR 99" indication is still displayed, please contact your Kenwood dealer.

HOLD: When the internal temperature of the disc changer becomes 60°C or greater, a protection circuit is activated and the unit may stop working. This indication will be displayed at such a time.

⇒ This indication will go out a little while after the temperature of the installation location has dropped.

Guide de dépannage

PROBLEME	CAUSE POSSIBLE	SOLUTION
Le mode de changeur de disques ne peut pas être choisi.	Aucun câble n'a été connecté à la prise d'entrée du changeur de disque sur cet appareil.	Connectez le câble sur la prise d'entrée du changeur de disques sur l'appareil.
Le disque spécifié n'est pas reproduit mais un autre est reproduit à sa place.	<ul style="list-style-type: none"> Le disque spécifié est très sale. Le CD est à l'envers. Le disque a été inséré dans une autre fente que celle spécifiée. Le disque est très rayé. 	<ul style="list-style-type: none"> Nettoyez le CD. Insérez un CD avec la face imprimée dirigée vers le haut. Éjectez le magasin et vérifiez le numéro du disque spécifié. Essayez un autre disque.
Le son saute.	<ul style="list-style-type: none"> Quelque chose touche le changeur de disque. Le CD est rayé ou sale. L'appareil est incliné. Le changeur est placé dans un endroit instable. Les commutateurs de réglage d'angle ne sont pas dans la bonne position. 	<ul style="list-style-type: none"> Retirez ce qui le touche. Si le son saute toujours à la même place quand la voiture est arrêtée, c'est que quelque chose ne va pas avec le CD. Nettoyez le CD. Montez l'appareil sur une surface parfaitement plate. Montez l'appareil dans un endroit stable. Mettez les commutateurs de réglage dans la position qui convient.
L'affichage indique que le changeur est en train d'être reproduit mais aucun son n'est entendu.	Le microprocesseur de l'appareil ne fonctionne pas correctement.	Appuyez sur la touche de réinitialisation sur l'appareil.
La plage spécifiée n'est pas reproduite.	La lecture aléatoire ou la lecture aléatoire de magasin a été choisie.	Mettez hors service la lecture aléatoire ou la lecture aléatoire de magasin.

Avant de déposer le changeur de CD, veillez à éjecter le chargeur puis à débrancher le câble de liaison du changeur. Cela fait, fixez les vis de transport sur le changeur de CD avant de le déplacer. Le changeur de CD peut être endommagé pendant le transport si le chargeur ou le CD ne sont pas préalablement retirés, ou bien encore si les vis de transport ne sont pas correctement fixées.

Les indications suivantes sont utilisées pour vous informer qu'il y a un problème de connexions dans le système.

- BUS-E50 : Deux ou plusieurs appareils centraux sont connectés.
- BUS-W02 : Le commutateur de numéro de changeurs de disques connectés est réglé sur le même numéro (1 ou 2) pour les deux appareils.
⇒ Régler le commutateur de No. d'un changeur de disques sur "1" et de l'autre appareil sur "2" pour une utilisation correcte.
- EJECT : Il n'y a pas de magasin dans le changeur de disques, ou le magasin n'est pas correctement introduit.
- NO DISC : Il n'y a pas de disques dans le magasin du changeur de disques.
- ERROR 04 :
 - Le disque est très sale.
 - Le disque est à l'envers.
 - Le disque est fortement griffé.
 - Il n'y a pas de disque d'introduit.
 - Il n'y a pas de plateau dans le magasin à disques.
- READING : Les erreurs du disque sont lues.
⇒ La lecture normale est permise lorsque la lecture des erreurs du disque est terminée.
- ERROR 77 : L'appareil ne fonctionne pas correctement pour certaines raisons.
⇒ Appuyez sur la touche "reset" de cet appareil. Si l'indication "ERROR 77" reste affichée, prière de contacter le revendeur Kenwood.
- ERROR 99 :
 - Il y a un problème dans le magasin de disques.
 - L'appareil ne fonctionne pas correctement pour certaines raisons.
 ⇒ Sortir le magasin de disques et vérifier l'intérieur du magasin de disque. Si il n'y a pas de problème dans le magasin de disques, appuyez sur la touche "reset" de cet appareil. Si l'indication "ERROR 99" reste affichée, prière de contacter le revendeur Kenwood.
- HOLD : Lorsque la température interne du changeur de disques atteint 60°C ou plus, un circuit de protection est activé et l'unité peut s'arrêter de fonctionner. Cette indication sera affichée à ce moment.
⇒ Cette indication disparaîtra un petit moment après que la température de l'installation ait diminué.

Guía Sobre Localización De Averías

PROBLEMA	CAUSA POSIBLE	SOLUCION
No se puede seleccionar la modalidad de cambiador de discos.	No se ha conectado ningún cable al terminal de entrada del cambiador de discos en la unidad.	Conecte el cable al terminal de entrada del cambiador de discos en la unidad.
No se reproduce el disco especificado, sino otro.	<ul style="list-style-type: none"> • El CD especificado está muy sucio. • El CD está al revés. • El disco está cargado en una ranura diferente de la especificada. • El disco está muy rayado. 	<ul style="list-style-type: none"> • Limpie el CD, retirándose a la sección "Limpieza de los CD". • Cargue el CD con el lado de la etiqueta hacia arriba. • Saque el cartucho del disco y verifique el número del disco especificado. • Pruebe otro disco.
Hay salto de sonido.	<ul style="list-style-type: none"> • Hay algo haciendo contacto con el cambiador de discos. • El CD está rayado o sucio. • El aparato está montado en un lugar inestable. • El cambiador está montado en un lugar inestable. • Los conmutadores de ajuste de ángulo están mal ajustados. 	<ul style="list-style-type: none"> • Aparte el objeto con que hace contacto. • Si el salto se efectúa en el mismo lugar aun con el automóvil detenido, significa que hay algún defecto en el CD. Limpie el CD, retirándose a la sección "Limpieza de los CD". • Monte el aparato en un lugar invertido. • Monte el aparato en un lugar estable. • Ponga los conmutadores de ajuste de ángulo en las posiciones correctas.
El visualizador del cambiador de discos indica que se está reproduciendo, pero no se escucha ningún sonido.	El chip de computadora en la unidad no está funcionando de la manera habitual.	Pulse el botón de reposición de la unidad.
No se reproduce la pista especificada.	Se ha seleccionado reproducción al azar o reproducción al azar de cartucho.	Desactive la función de reproducción al azar o de reproducción al azar de cartucho.

Cuando extraiga el cambiador de CD, asegúrese de expulsar primero el cargador y luego desenchufar el cable del cambiador. No se olvide de poner los tornillos de transporte antes de transportar el cambiador de CD. El cambiador de CD puede estropearse durante el transporte si se deja un cargador o CD en su interior o si no se han colocado los tornillos de transporte.

Las siguientes indicaciones le informarán de problemas existentes en las conexiones del sistema.

BUS-E50:	Indica que se han conectado dos o más unidades centrales.
BUS-W02:	Indica que se ha ajustado el interruptor de selección del N° de cambiador al mismo número (1 o 2) para ambas unidades. ⇒ Ajuste el interruptor de uno de los cambiadores a "1" y el otro a "2" para habilitar un uso apropiado.
EJECT:	Indica que no existe ningún cargador en el cambiador de discos, o el cargador no se ha ingresado por completo.
NO DISC:	Indica que no existen discos en el cargador del cambiador de discos.
ERROR 04:	<ul style="list-style-type: none"> • Indica que el disco está sucio. • El disco se encuentra al revés. • El disco está muy rayado. • No se ha ingresado ningún disco. • El cargador de discos no tiene bandeja.
READING:	Indica que los datos del disco están siendo leídos. ⇒ La reproducción normal es posible una vez que la lectura de los datos del disco se haya completado.
ERROR 77:	Indica que la unidad no funciona correctamente por alguna razón. ⇒ Pulse el botón de reposición (RESET) de la unidad. Si luego de esto la indicación "ERROR 77" permanece en pantalla, contacte su distribuidor de servicio Kenwood.
ERROR 99:	<ul style="list-style-type: none"> • Indica que existe una falla en el cargador. • La unidad no funciona correctamente por alguna razón. ⇒ Quite el cargador de discos y verifique el interior del cargador. Si no existe ninguna falla en el cargador de discos pulse el botón de reposición (RESET) de la unidad. Si luego de esto la indicación "ERROR 99" permanece en pantalla, contacte su distribuidor de servicio Kenwood.
HOLD:	Cuando el cambiador de discos alcanza una temperatura de 60°C o mayor se activa un circuito de protección y, debido a ello, la unidad puede detener su funcionamiento. Esta indicación será visualizada en tales casos. ⇒ Esta indicación desaparecerá poco después de que la temperatura del lugar de instalación de la unidad haya descendido.

Specifications / Spécifications / Especificaciones

Specifications subject to change without notice.

Laser diode	GaAlAs ($\lambda=780$ nm)
Digital Filter	8 Time Over Sampling
D/A Converter	1 bit
Spindle speed	500 ~ 200 rpm (CLV)
Wow & Flutter	Below Measurable Limit
Frequency Response (± 1 dB)	5 Hz ~ 20 kHz
Total harmonic distortion (1 kHz)	0.005 %
Signal to Noise Ratio	100 dB
Dynamic range	96 dB
Channel separation	96 dB
Operating voltage	14.4 V (11 ~ 16 V allowable)
Current consumption	0.8 A at Rated power
Dimensions (W x H x D)	250 x 80 x 173 mm (9-13/16 x 3-1/8 x 6-13/16 in.)
Weight	2.0 kg (4.4 LBs)

Les spécifications sont sujettes à changements sans notification.

Diodes laser	GaAlAs ($\lambda=780$ nm)
Filter numérique	8 fois Suréchantillonnage
Convertisseur A/N	1 bit
Vitesse de l'axe	500 ~ 200 rpm (CLV)
Pleurage et scintillement	Non mesurables
Réponse en fréquence (± 1 dB)	5 Hz ~ 20 kHz
Distorsion harmonique totale (1 kHz)	0,005 %
Rapport signal sur bruit	100 dB
Gamme dynamique	96 dB
Séparation de canaux	96 dB
Tension de fonctionnement	14,4 V (11 ~ 16 V admissible)
Courant absorbé	0,8 A à la puissance nominale
Dimensions (l x h x p)	250 x 80 x 173 mm (9-13/16 x 3-1/8 x 6-13/16 in.)
Poids	2,0 kg (4,4 LBs)

Las especificaciones se encuentran sujetas a cambios sin previo aviso.

Diode láser	GaAlAs ($\lambda=780$ nm)
Filtro digital	8 sobremuestras
Convertidor D/A	1 bit
Velocidad de giro	500 ~ 200 rpm (CLV)
Wow y flutter	Menos del límite medible
Respuesta de frecuencia (± 1 dB)	5 Hz ~ 20 kHz
Distorsión armónica total (1 kHz)	0,005%
Relación señal a ruido	100 dB
Gama dinámica	96 dB
Separación de canales	96 dB
Tensión de funcionamiento	14,4 V (11 ~ 16 V admisibles)
Consumo	0,8 A con potencia nominal
Dimensiones (An. x Al. x Pr.)	250 x 80 x 173 mm (9-13/16 x 3-1/8 x 6-13/16 in.)
Peso	2,0 kg (4,4 LBs)