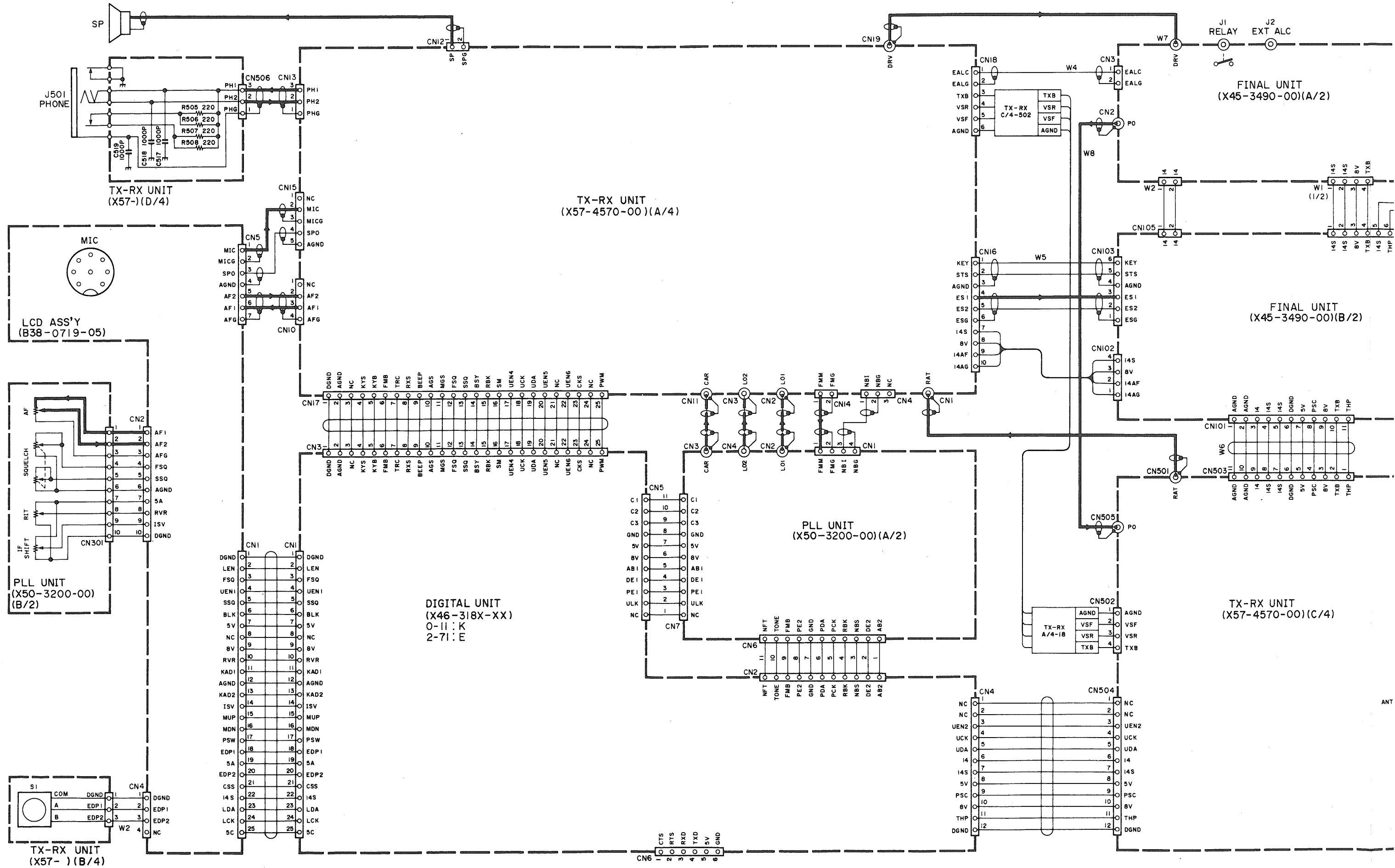
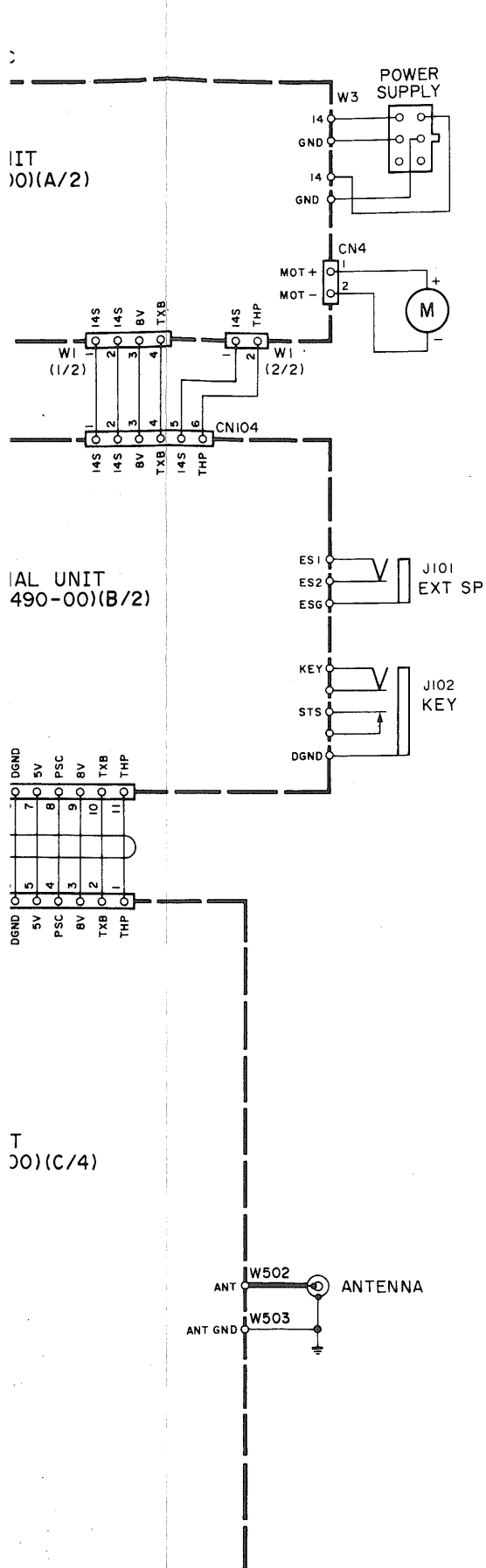
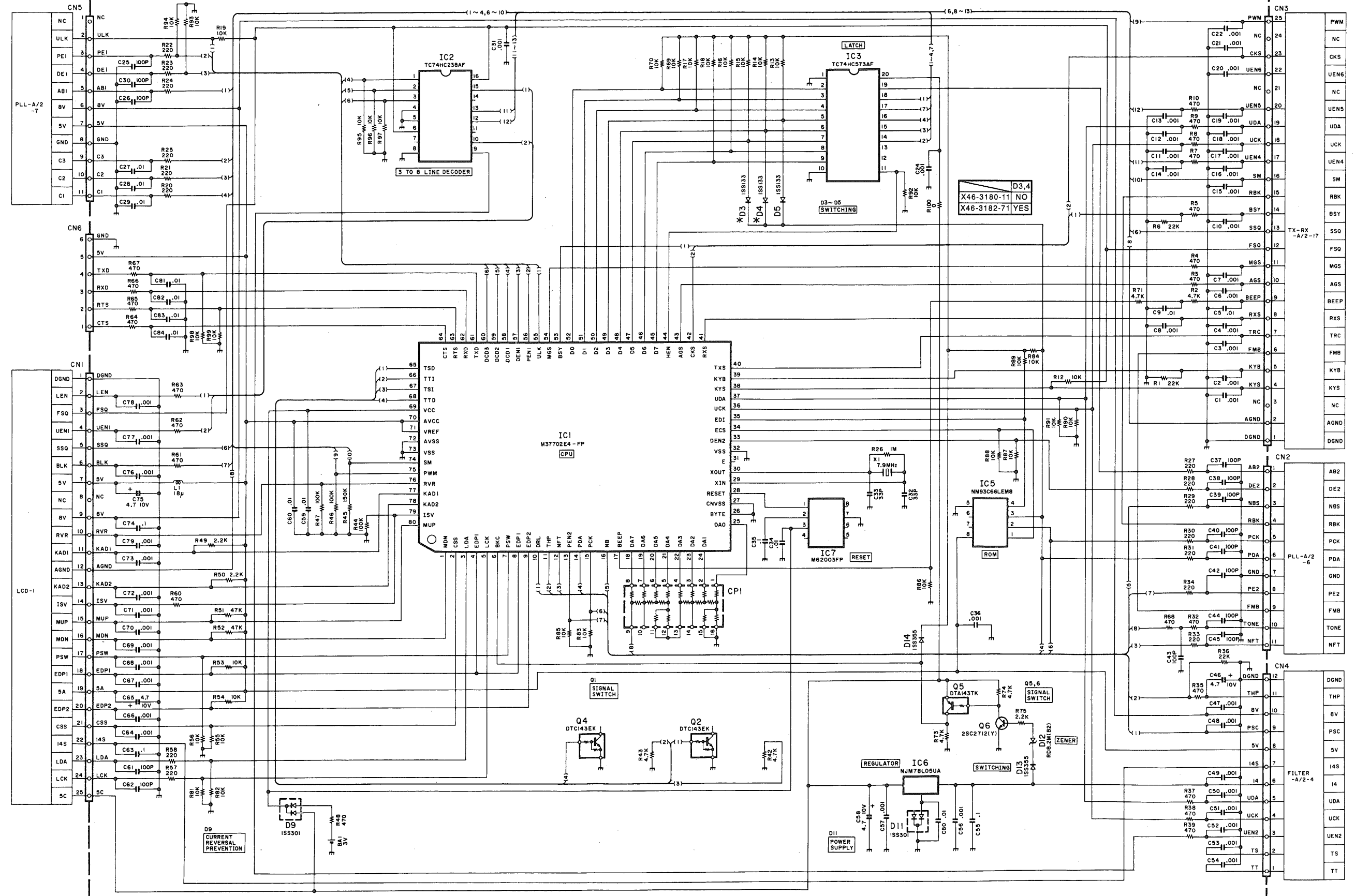


# SCHEMATIC DIAGRAM 3/3





DIGITAL UNIT (X46-318X-XX) 0-11:K 2-71:E



- |                 |                      |                   |                  |
|-----------------|----------------------|-------------------|------------------|
| Q1,3 : DTA143EK | IC1 : M37702M4A207FP | IC5 : NM93C66EM83 | D1-3,5 : 1SS133  |
| Q2,4 : DTC143EK | IC2 : TC74HC238AF    | IC6 : NJM78L05UA  | D7,13 : 1SS355   |
| Q5 : DTA143TK   | IC3 : TC74HC573AF    |                   | D9,11 : 1SS301   |
| Q6 : 2SC2712(Y) | IC4 : M62003FP       |                   | D12 : RD8.2M(B2) |