



KG-200 GAMING HEADPHONES
OWNER'S MANUAL

Klipsch[®]



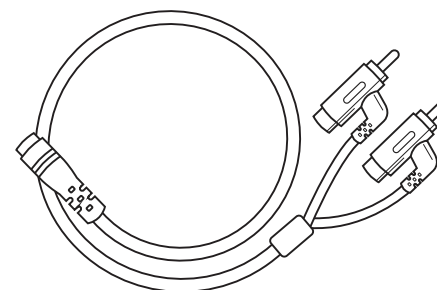
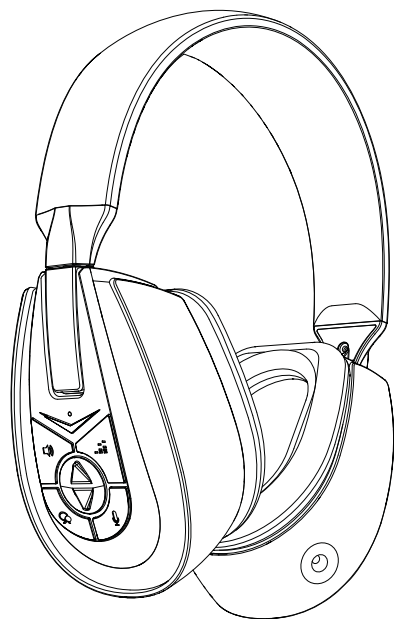
XBOX
360[®]

PS3
PS4

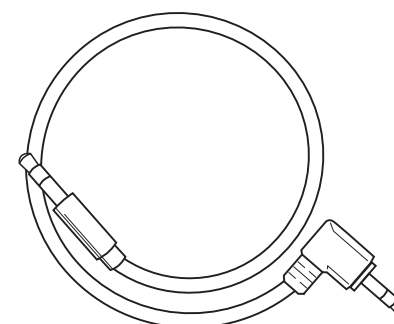
PC

IN THE BOX

KG-200
Gaming
Headphone



RCA to 3.5mm
Female Splitter
Cable

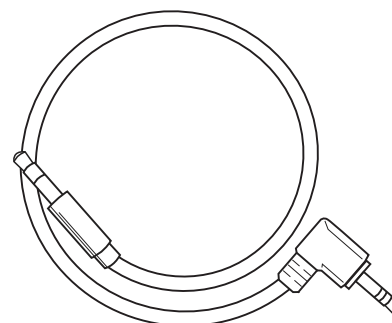
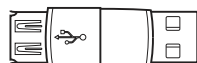


Xbox
Talkback
Cable

Microphone



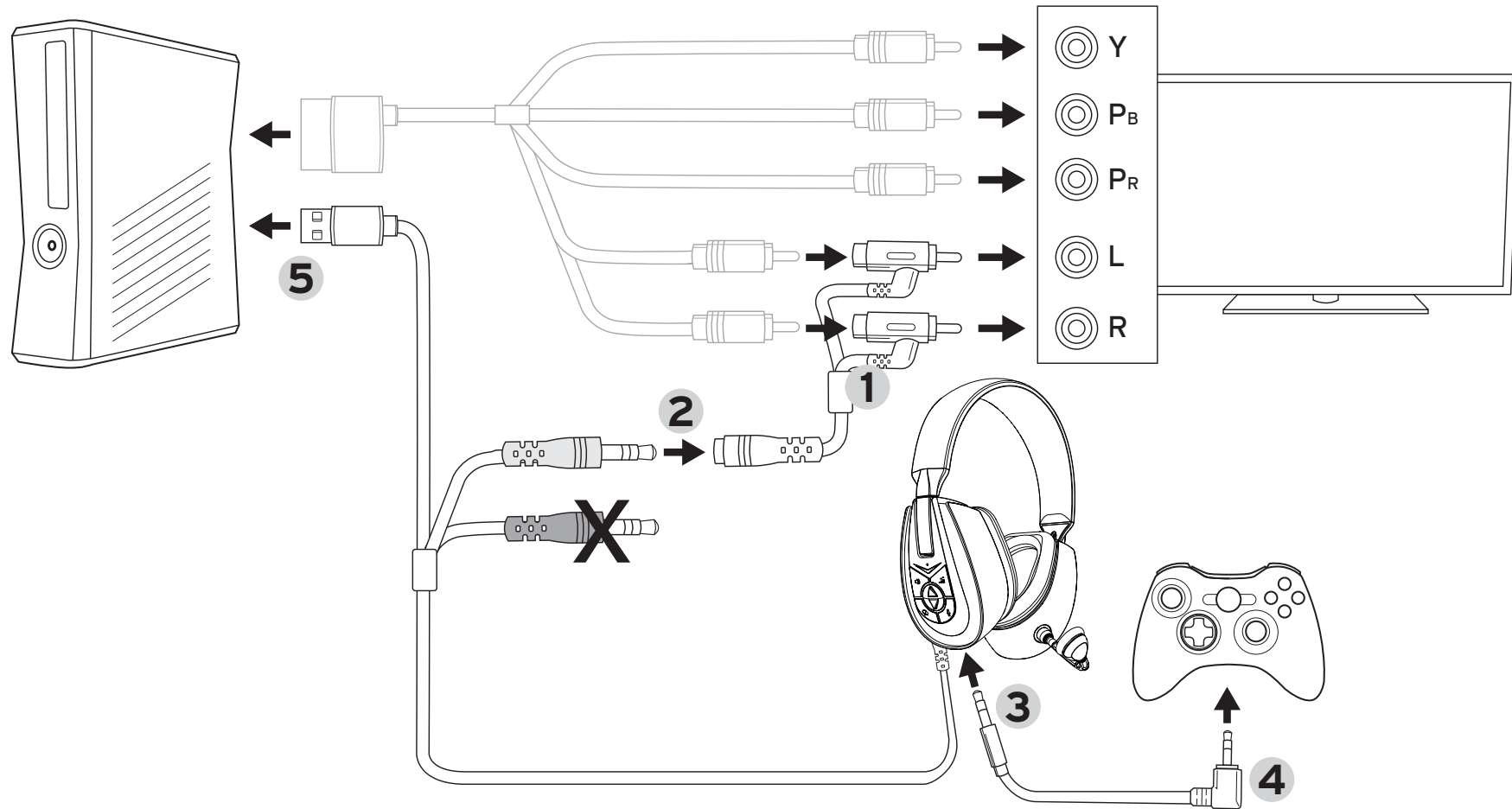
USB Power
Adapter



PS4
Chat Cable

Visit Klipsch.com for the most up to date manual and compatibility info.

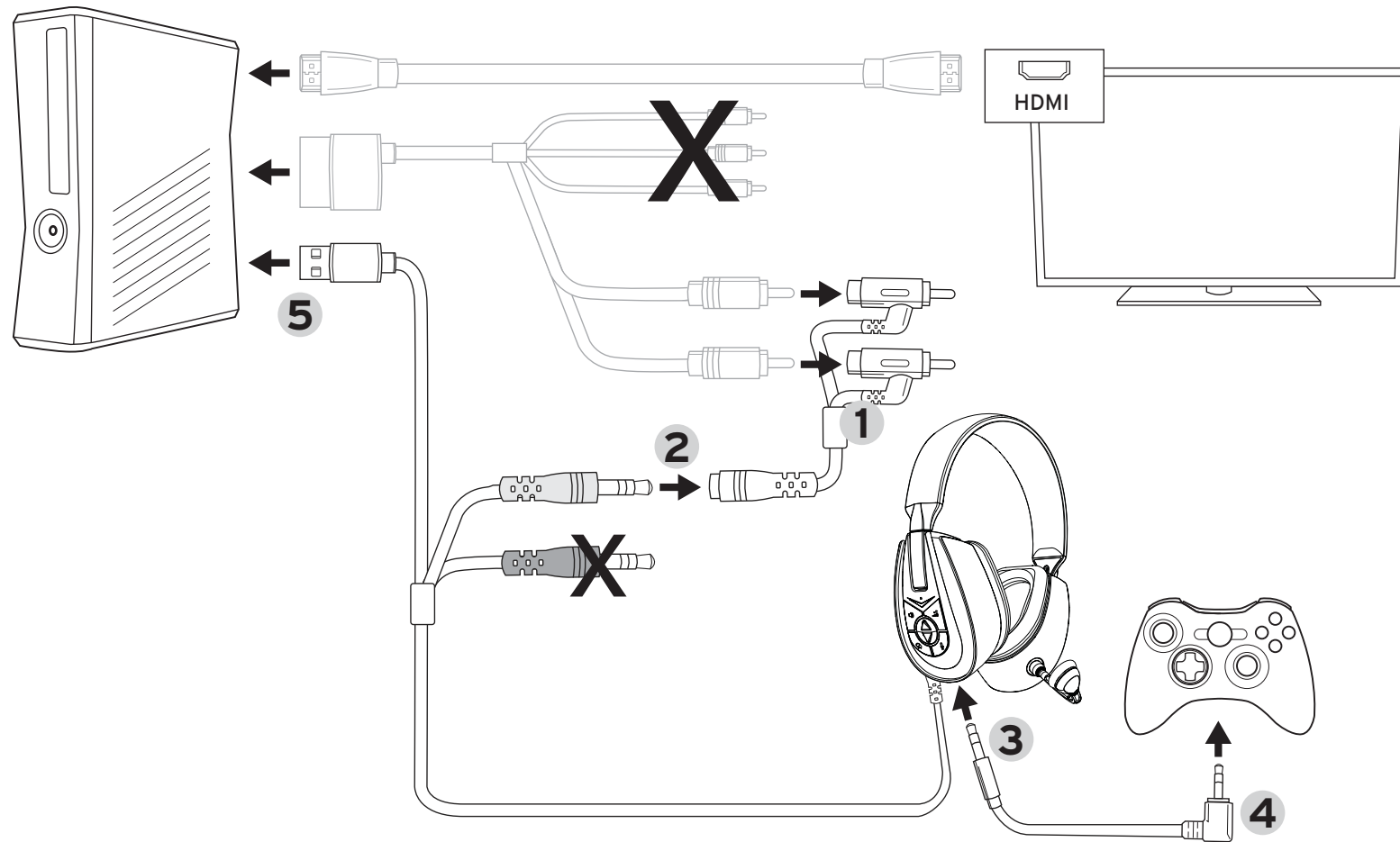
XBOX 360 - COMPOSITE OR COMPONENT



1. Connect Xbox AV cable to RCA splitter, then to TV
2. Connect headset audio jack (green) to RCA splitter
3. Plug 3.5mm jack on Xbox Talkback cable into headset

4. Connect 2.5mm jack on Xbox Talkback cable to Xbox controller
5. Connect headset USB to a USB port on the Xbox

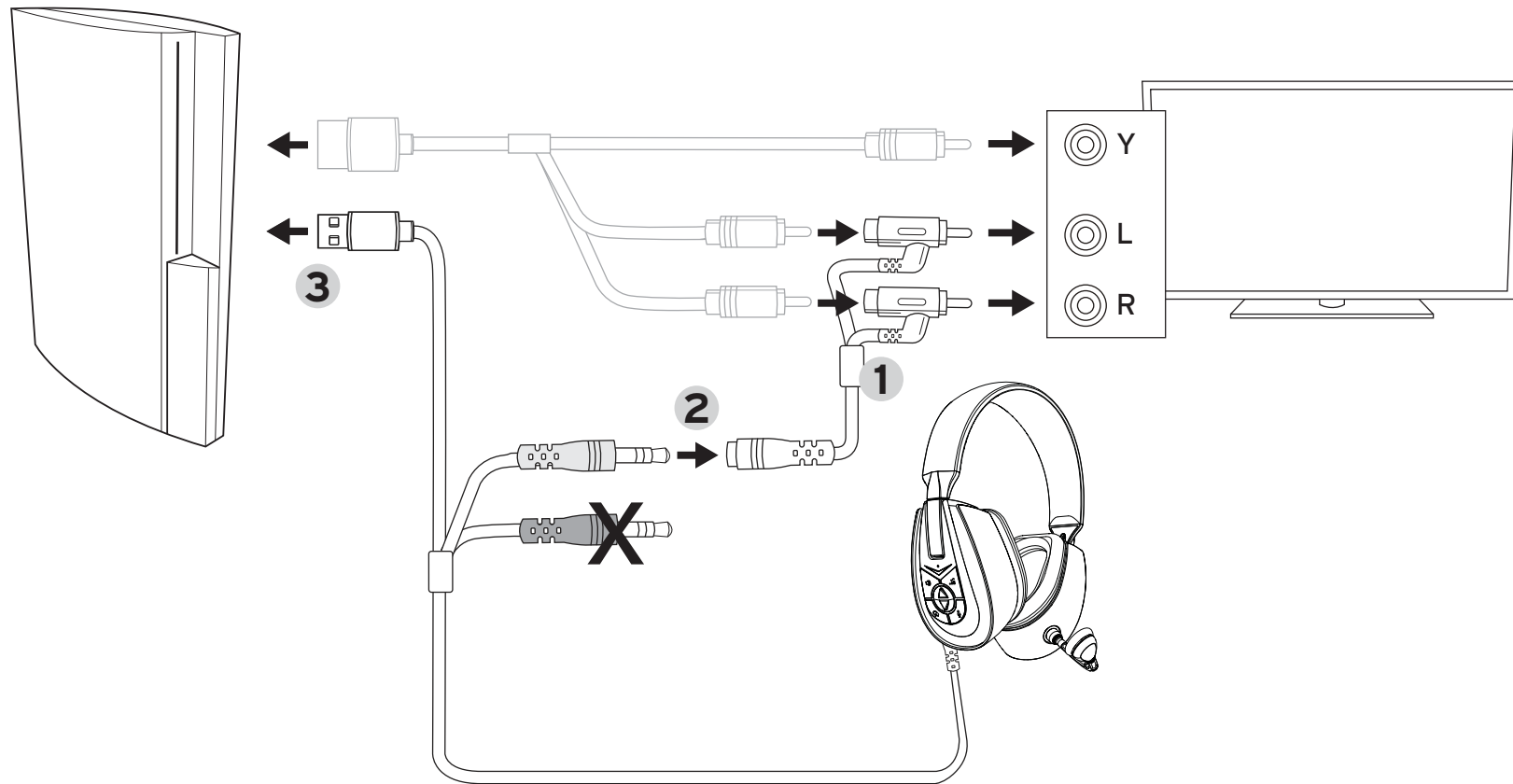
XBOX 360 - HDMI



1. Connect Xbox AV cable to RCA splitter
2. Connect headset audio jack (green) to RCA splitter
3. Plug 3.5mm jack on Xbox Talkback cable into headset

4. Connect 2.5mm jack on Xbox Talkback cable to Xbox controller
5. Connect headset USB to a USB port on the Xbox

PS3 - COMPOSITE

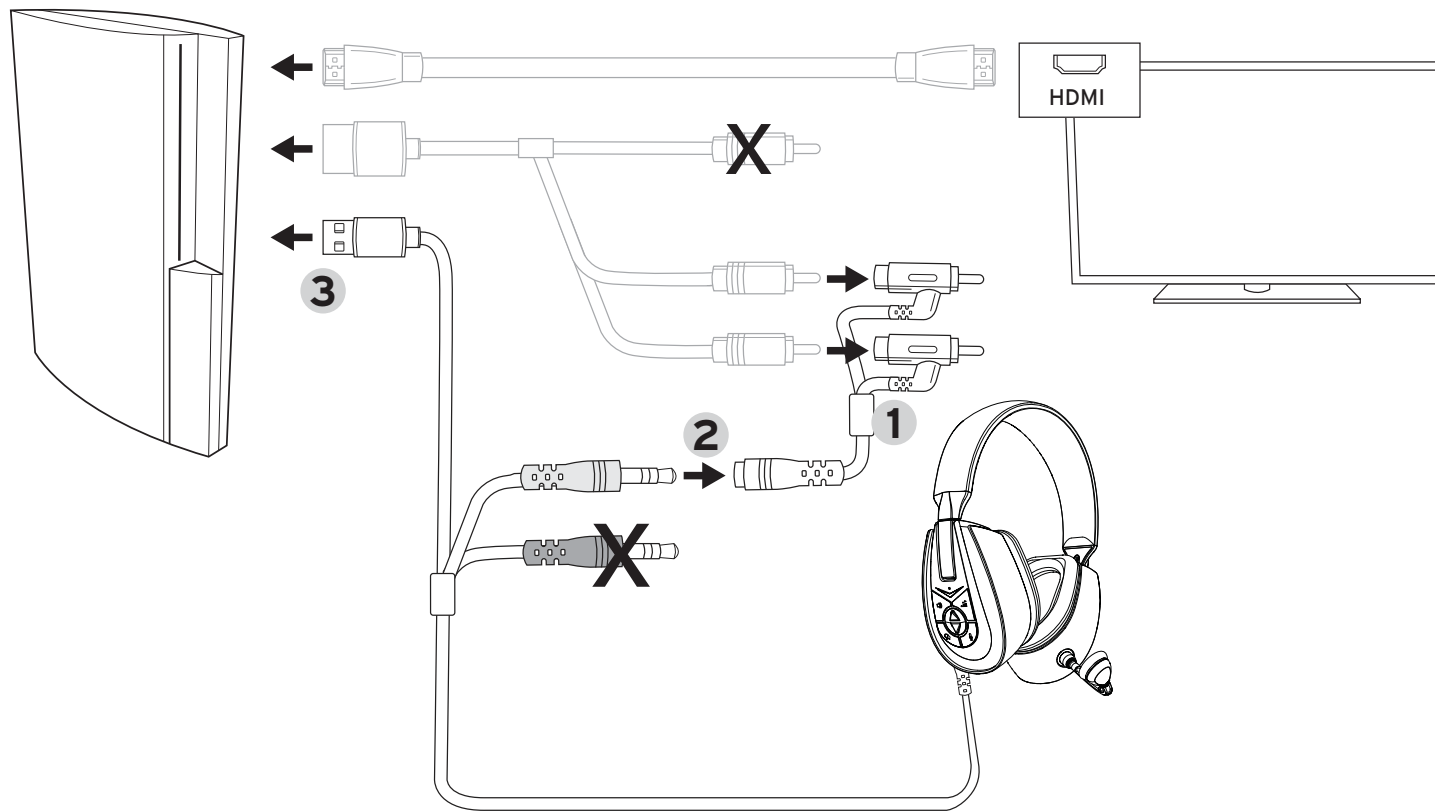


1. Connect PS3 AV cable to RCA splitter, then to TV
2. Connect headset audio jack (green) to RCA splitter
3. Connect headset USB to a USB port on the PS3

On PS3 go to Settings > Sound Settings > Audio Output Settings and change the audio output to "Audio Input Connector/SCART/AV Multi". For PS3 voice chat go to Settings > Accessory Settings > Audio Device Settings and select "Klipsch KG-200" for both "Input Device" and "Output Device"

<p>Sur la PS3, accédez au menu Paramètres > Paramètres son > Paramètres de sortie audio et sélectionnez pour la sortie audio l'option « Connecteur d'entrée audio / Péritel / AV MULTI ».</p> <p>Pour le chat vocal avec la PS3, accédez au menu Paramètres > Paramètres accessoires > Paramètres périphériques audio et sélectionnez « Klipsch KG-200 » en tant que « Périphérique d'entrée » et « Périphérique de sortie ».</p>	<p>Sulla PS3 andare a Settings > Sound Settings > Audio Output Settings (Impostazioni > Impostazioni audio > Impostazioni uscita audio) e modificare l'uscita audio in "Audio Input Connector/SCART/AV Multi" ("AV Multi/SCART/Connettore ingresso audio"). Per la chat vocale con la PS3 andare a Settings > Accessory Settings > Audio Device Settings (Impostazioni > Impostazioni ausiliarie > Impostazioni dispositivo audio) e selezionare "Klipsch KG-200" sia per "Input Device" ("Dispositivo ingresso") sia per "Output Device" ("Dispositivo uscita").</p>
<p>En PS3 vaya a Configuraciones > Configuraciones de sonido > Configuraciones de salida de audio y cambie la salida de audio a "Conector de entrada de audio /SCART/AV Multi". Para el chat de voz de PS3, vaya a Configuraciones > Configuraciones de accesorios > Configuraciones de dispositivo de audio y seleccione "Klipsch KG 200" como "Dispositivo de entrada" y "Dispositivo de salida".</p>	<p>No PS3, acesse Configurações > Configurações de som > Configurações de saída de áudio e altere a saída de áudio para "Conector de entrada de áudio/SCART/AV Multi". Para bate-papo por voz no PS3 acesse Configurações > Configurações de acessórios > Configurações de dispositivo de áudio e selecione "Klipsch KG-200" para "Dispositivo de entrada" e "Dispositivo de saída".</p>
<p>Gehen Sie auf der PS3 zu Einstellungen > Sound-Einstellungen > Audio-Ausgangs-Einstellungen und Ändern Sie den Audio-Ausgang auf „Audio-Eingangsanschluss/SCART/AV MULTI“. Für den PS3-Sprach-Chat gehen Sie zu Einstellungen > Peripheriegeräte-Einstellungen > Audio-Gerät-Einstellungen und wählen „Klipsch KG-200“ sowohl für „Eingabe-Gerät“ als auch für „Ausgabe-Gerät“</p>	<p>在PS3上，进入Settings（设置）> Sound Settings（声音设置）> Audio Output Settings（音频输出设置），将音频输出选项改为“Audio Input Connector/SCART/AV Mu ti（音频输入连接器/ SCART/AV Mu ti）” 若设置PS3的语音聊天功能，则请进入Settings（设置）> Accessory Settings（附件设置）> Audio Device Settings（音频设备设置），然后将“Input Device（输入设备）”和“Output Device（输出设备）”都选为“Klipsch KG-200”</p>

PS3 - HDMI

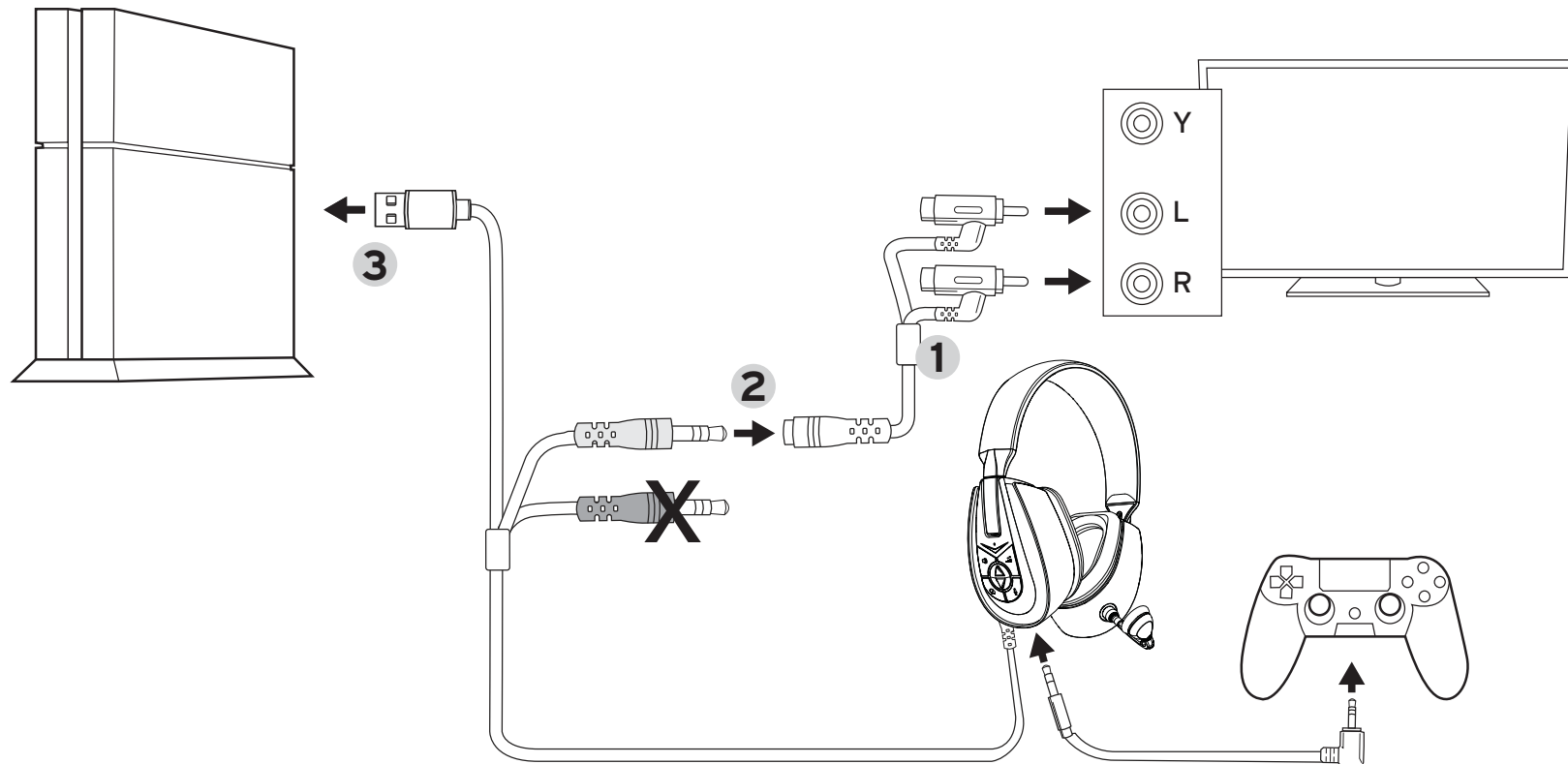


1. Connect PS3 AV cable to RCA splitter
2. Connect headset audio jack (green) to RCA splitter
3. Connect headset USB to a USB port on the PS3

On PS3 go to Settings > Sound Settings and turn "Audio Multi-Output" on. For PS3 voice chat go to Settings > Accessory Settings > Audio Device Settings and select "Klipsch KG-200" for both "Input Device" and "Output Device"

<p>Sur la PS3, accédez au menu Paramètres > Paramètres son et activez l'option « Sortie audio multiple ». Pour le chat vocal avec la PS3, accédez au menu Paramètres > Paramètres accessoires > Paramètres périphériques audio et sélectionnez « Klipsch KG-200 » en tant que « Périphérique d'entrée » et « Périphérique de sortie ».</p>	<p>Sulla PS3 andare a Settings > Sound Settings e attivare "Audio Multi-Output" ("Multi-uscita audio"). Per la chat vocale con la PS3 andare a Settings > Accessory Settings > Audio Device Settings e selezionare "Klipsch KG-200" sia per "Input Device" sia per "Output Device".</p>
<p>En PS3, vaya a Configuraciones > Configuraciones de sonido y active "Multi salida de audio". Para el chat de voz de PS3, vaya a Configuraciones > Configuraciones de accesorios > Configuraciones de dispositivos de audio y seleccione "Klipsch KG 200" como "Dispositivo de entrada" y "Dispositivo de salida".</p>	<p>No PS3, acesse Configurações > Configurações de som e ative "Multi-saída de áudio". Para bate-papo por voz no PS3 acesse Configurações > Configurações de acessórios > Configurações de dispositivo de áudio e seleccione "Klipsch KG-200" para "Dispositivo de entrada" e "Dispositivo de saída".</p>
<p>Gehen Sie auf der PS3 zu Einstellungen > Sound -Einstellungen und aktivieren Sie „Audio-Mehrfachausgang“. Für den PS3-Sprach-Chat gehen Sie zu Einstellungen > Peripheriegeräte-Einstellungen > Audio-Gerät-Einstellungen und wählen „Klipsch KG-200“ sowohl für „Eingabe-Gerät“ als auch für „Ausgabe-Gerät“</p>	<p>在PS3上，进入Settings（设置）> Sound Settings（声音设置），打开“Audio Multi-Output（音频多路输出）”。若设置PS3的语音聊天功能，则请进入Settings（设置）> Accessory Settings（附件设置）> Audio Device Settings（音频设备设置），然后将“Input Device（输入设备）”和“Output Device（输出设备）”都选为“Klipsch KG-200”</p>

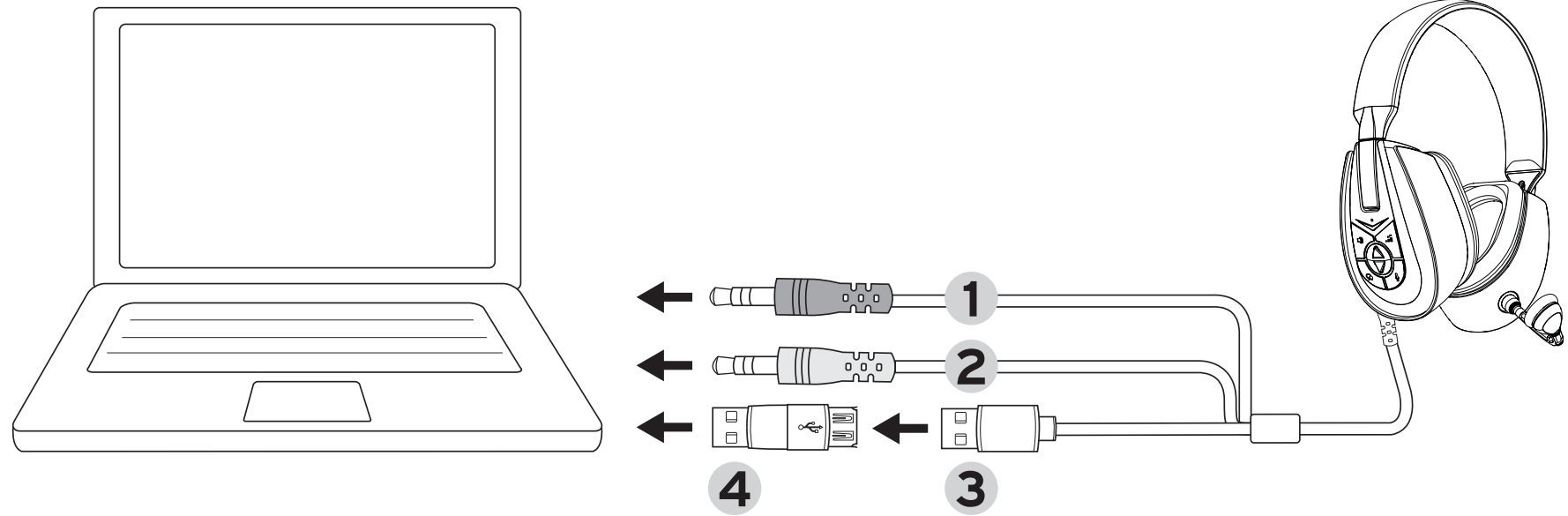
PS4 - HDMI



1. Connect PS4 AV cable to RCA splitter, then to TV
2. Connect headset audio jack (green) to RCA splitter or TV Headphone Output
3. Connect headset USB to a USB port on the PS4

Go to Settings > Sound and Screen > Audio Output Settings > Primary Output Port and select "HDMI Out." Then go to Settings > Sound and Screen > Audio Output Settings > Output to Headphones and select "Chat Audio." Finally go to Settings > Sound and Screen > Audio Output Settings > Audio Format(Priority) and Select "Linear PCM."

PC



1. Use the analog mic input from computer or laptop. Connect Klipsch KG-200 Red 3.5mm Audio Jack to the female 3.5mm jack on the computer.
2. Plug the Klipsch KG-200 Green 3.5mm Audio Jack into the audio output connector on the laptop or computer
3. Plug USB connector into female USB Power Adapter

4. Plug the male USB Power Adapter into the computer USB to apply power to the unit.

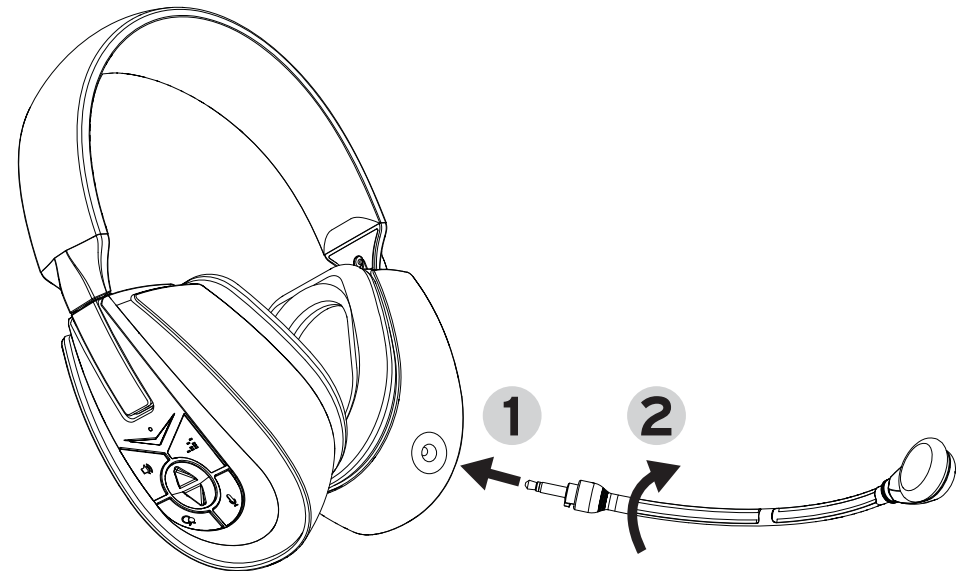
Please Note: USB Audio is not enabled in PC mode, use analog plugs for Mic and Game Audio Operation. Chat and Game Audio are mixed together in PC.

<p>Veillez noter : une connexion audio USB n'est pas disponible en mode PC. Utilisez les fiches analogiques pour le micro et le son des jeux. Le chat vocal et le son des jeux sont mélangés en mode PC.</p>	<p>NOTA BENE. L'audio USB non è abilitato nella modalità PC; usare i jack analogici per il funzionamento dell'audio del microfono e dei giochi. L'audio chat e quello dei giochi vengono miscelati nel PC.</p>
<p>Nota: El audio de USB no se habilita en modalidad de PC. Use enchufes analógicos para el micrófono y el audio de juego. El audio de chat y de juego se mezclan en la PC.</p>	<p>Observação: O áudio por USB não é ativado no modo PC, use plugues analógicos para operação do áudio do microfone e jogos. O áudio do bate-papo e o dos jogos são misturados no PC.</p>
<p>Hinweis: Im PC-Modus ist das USB-Audio nicht aktiviert, verwenden Sie für das Mikrofon und das Spiel-Audio analoge Stecker. Beim PC werden Chat- und Spiel-Audio vermischt.</p>	<p>请注意：USB音频功能在PC模式下不可用。进行麦克风及游戏音频操作时，请使用模拟插头。聊天和游戏的音频在个人电脑上混音的。</p>

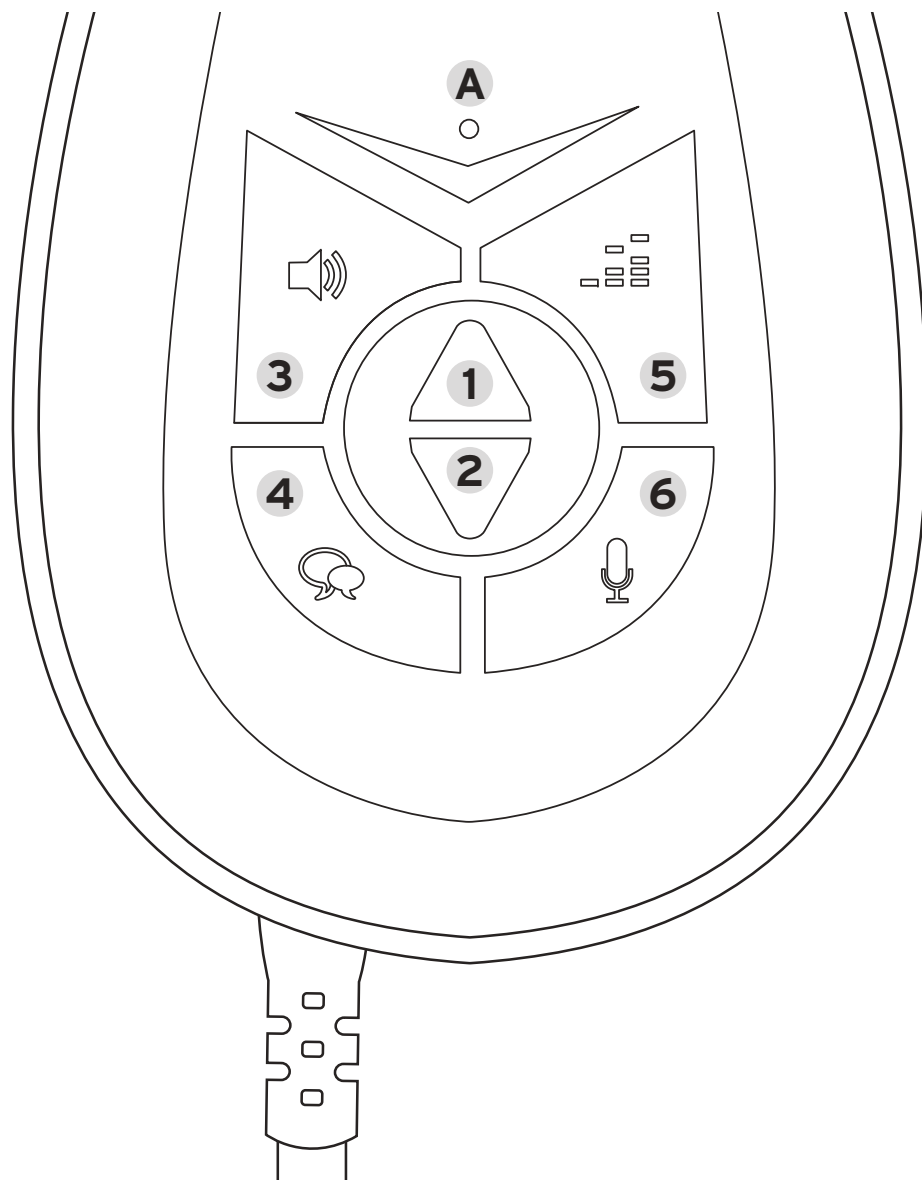
ATTACH MICROPHONE

1. On Left ear cup, locate microphone connection as shown. Push microphone into the connector, making sure to align it with the key.
2. Twist the microphone to lock it in place

When placed on your head adjust microphone for your comfort and sound quality.



CONTROLS



- A. LED INDICATOR - Blue/Red LED**
- Blue LED on when unit is on
 - LED's off when unit is Off
 - Blue LED Flashing when game volume is muted
 - Red LED when Mic is muted
 - Red flashing when Chat is muted
 - Red/Blue flashing when any two or three items are muted
- 1. ROCKER PLUS**
this allows adjusting game volume and Chat Volume
- 2. ROCKER MINUS**
this allows adjusting game volume and Chat Volume
- 3. GAME VOLUME**
- Single press enables +/- rocker to adjust game volume (this is default for up/down key pad)
 - Press and hold mutes the game audio - pressing game volume again when game muted un-mutes the game audio

4. CHAT VOLUME

- Single press enables +/- rocker to adjust Chat volume
- Press and hold Mutes the Game Chat - pressing Chat volume again when game muted un-mutes the chat audio

5. TONE CONTROL

- Press to cycle thru EQ presets. A beep will indicate that you have cycled back to the first EQ. Last EQ is remembered on power up.
- Press and Hold resets EQ to the FIDELITY preset.

6. MIC MONITOR

- Single press toggles Mic Monitor On/Off
- Press and Hold toggles the Microphone Mute (On/Off)
- Level automatically adjusts based on game volume

EQ LIST

1. FIDELITY

Clear, balanced sound for any situation

2. COMBAT

Optimized bass enhances explosions, gunshots, and vocals

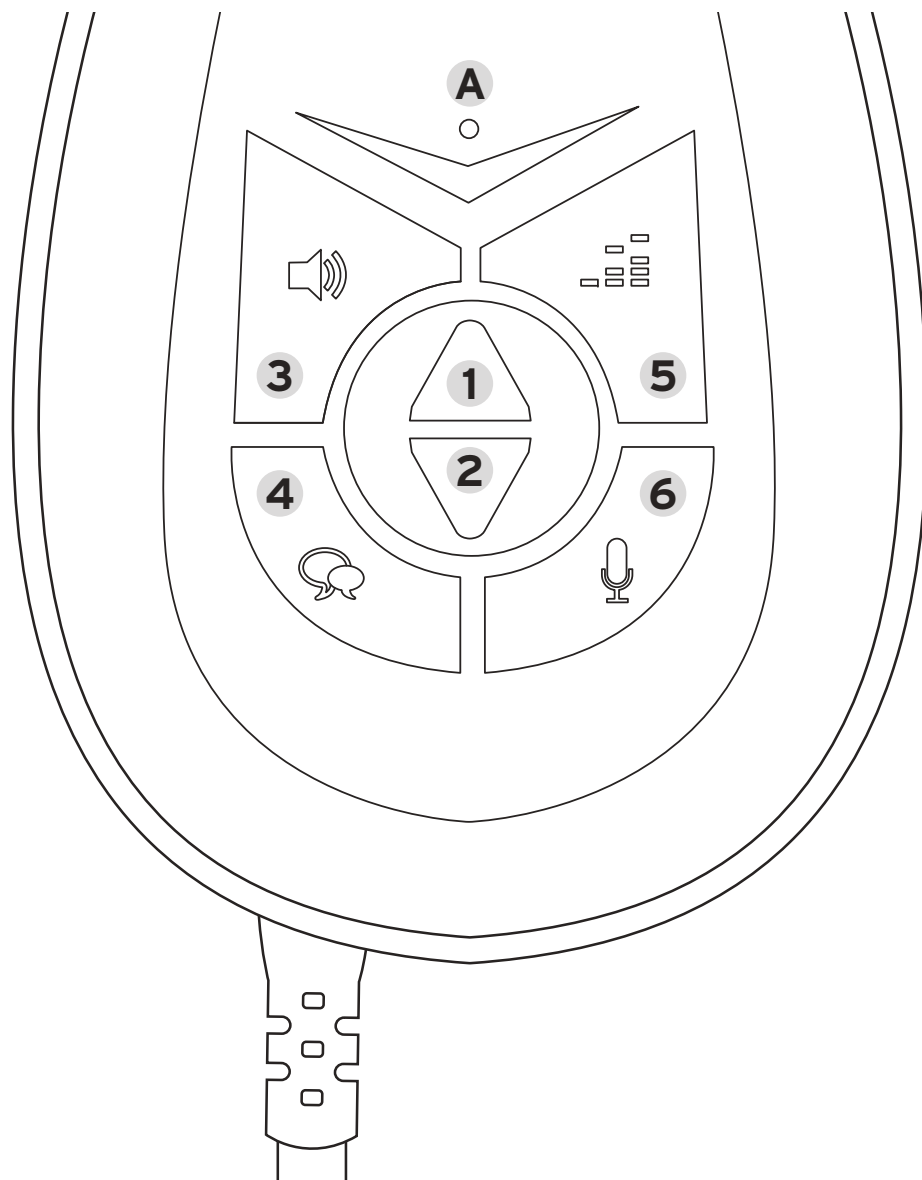
3. STEALTH

Clean highs and clear mids enhance every detail around you

4. SPORT

Bass and mids tuned to enhance the impact of big hits and clutch plays

CONTROLS



A. VOYANT DEL - Bleu/rouge

- i. Voyant bleu allumé lorsque l'appareil est allumé.
- ii. Voyant éteint lorsque l'appareil est éteint.
- iii. Voyant clignotant bleu lorsque le son des jeux est en sourdine.
- iv. Voyant rouge lorsque le micro est en sourdine.
- v. Voyant clignotant rouge lorsque le chat est en sourdine.
- vi. Voyant clignotant rouge/bleu lorsque deux ou trois des éléments sont en sourdine.

1. BOUTON À BASCULE HAUT

Permet de régler le volume sonore des jeux et des chats.

2. BOUTON À BASCULE BAS

Permet de régler le volume sonore des jeux et des chats.

3. VOLUME DES JEUX

- Une pression unique permet de régler le volume des jeux grâce au bouton à bascule +/- (configuration par défaut pour la touche haut/bas)
- Une pression maintenue met en sourdine le son des jeux ; lorsqu'un jeu est en sourdine, une nouvelle pression sur le bouton de volume des jeux rétablit le volume sonore du jeu.

4. VOLUME DES CHATS

- Une pression unique permet de régler le volume des chats grâce au bouton à bascule +/-.
- Une pression maintenue met en sourdine le son des chats ; lorsqu'un chat est en sourdine, une nouvelle pression sur le bouton de volume des chats rétablit le volume sonore du chat.

5. RÉGLAGE DE TONALITÉ

- Appuyez pour sélectionner successivement les divers préréglages de l'égaliseur. Un bip sonore indique que vous êtes revenu au premier préréglage de l'égaliseur. Le dernier réglage de l'égaliseur est conservé lors de la prochaine mise en marche.
- Une pression maintenue rétablit le préréglage recommandé de l'égaliseur.

6. CONTRÔLE MICRO

- Une pression unique active/désactive le contrôle sélectif de la voix
- Une pression maintenue active/désactive la sourdine du micro.
- Le niveau se règle automatiquement en fonction du volume sonore du jeu.

LISTE DES PRÉRÉGLAGES DE L'ÉGALISEUR

1. FIDÉLITÉ

Son clair et équilibré pour toute situation.

2. COMBAT

L'accentuation des graves optimise les explosions, les coups de feu et les dialogues.

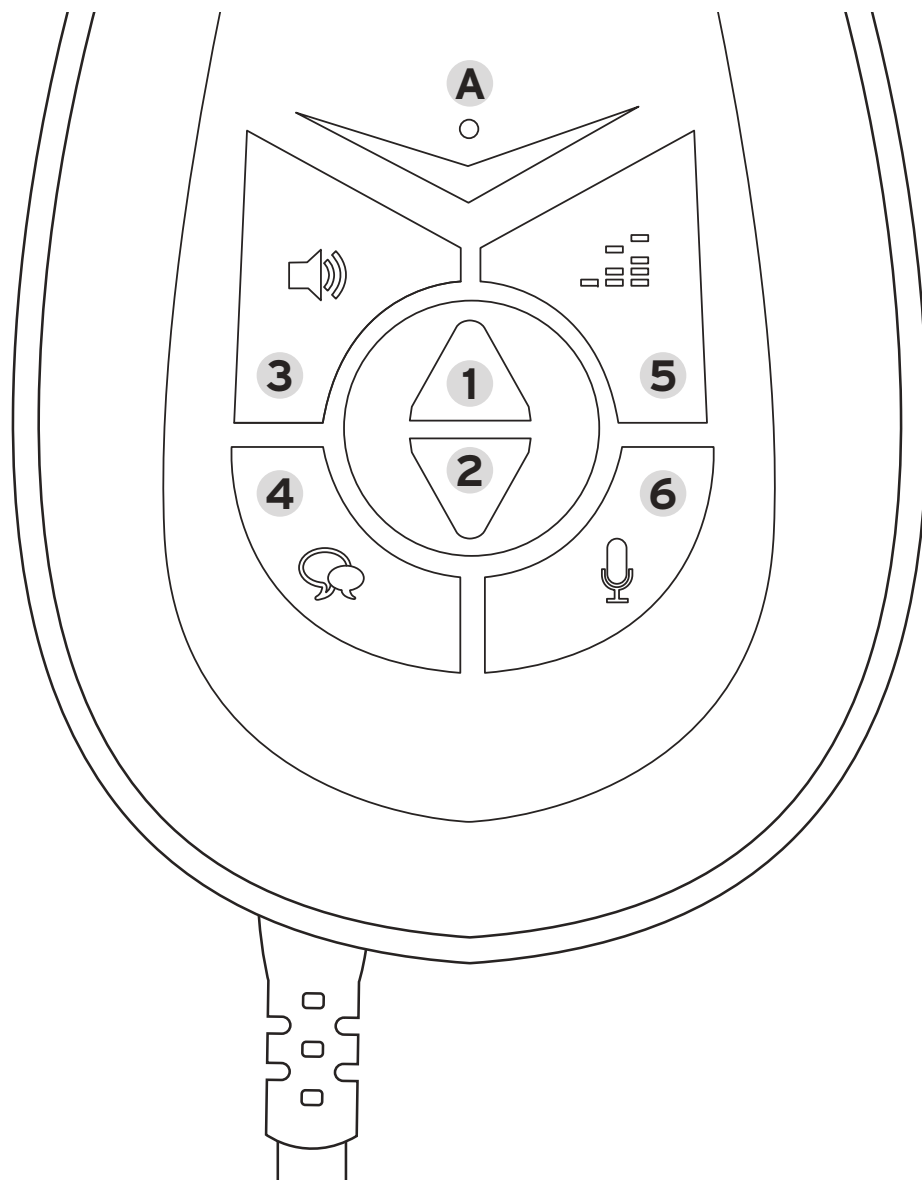
3. FURTIF

Les aigus cristallins et les médiums nets mettent en évidence tous les détails autour de vous.

4. SPORT

Graves et médiums réglés pour accroître l'impact des chocs puissants et des phases de jeu intenses.

CONTROLS



- A. INDICADOR LUMINOSO** - Indicador LED azul/rojo
- Azul cuando la unidad está encendida
 - Apagado cuando la unidad está apagada
 - Destellando azul cuando el juego se ha silenciado
 - Rojo cuando el micrófono se ha silenciado
 - Destellando rojo cuando el chat se ha silenciado
 - Destellando rojo y azul cuando dos de las tres funciones se han silenciado.
- 1. BALANCÍN POSITIVO**
Esto permite ajustar el volumen del juego y el volumen del chat.
- 2. BALANCÍN NEGATIVO**
Esto permite ajustar el volumen del juego y el volumen del chat.
- 3. VOLUMEN DEL JUEGO**
- Oprimir una vez habilita el balancín positivo/negativo para ajustar el volumen del juego (esta es la configuración por defecto de la tecla de subida y bajada).
 - Oprimir y mantener oprimido silencia el juego. Oprimir el volumen del juego, cuando el juego está silenciado, restablece el audio del juego.

4. VOLUMEN DEL CHAT

- Oprimir una vez habilita el balancín positivo/negativo para ajustar el volumen del chat.
- Oprimir y mantener oprimido silencia el chat. Oprimir el volumen del chat, cuando el chat está silenciado, restablece el audio del chat.

5. CONTROL DE TONO

- Oprima para pasar por todos los valores predeterminados de ecualización. Un pitido indica que se ha vuelto a la primera configuración de ecualización. La última configuración de ecualización es recordada cuando se enciende el dispositivo.
- Oprimir y mantener oprimido pasa la ecualización a la configuración preestablecida recomendada.

6. MONITOR DEL MICRÓFONO

- Oprimir una vez alterna el Monitor de Voz Selectivo (Selective Voice Monitor, SVM) entre activado y desactivado.
- Oprimir y mantener oprimido alterna el silenciador del micrófono (activado/desactivado).
- El nivel se ajusta automáticamente según el volumen del juego.

LISTA DE ECUALIZACIÓN

1. FIDELIDAD

Sonido claro y equilibrado para cualquier situación

2. COMBATE

Bajos optimizados para mejorar las explosiones, los disparos y la voz.

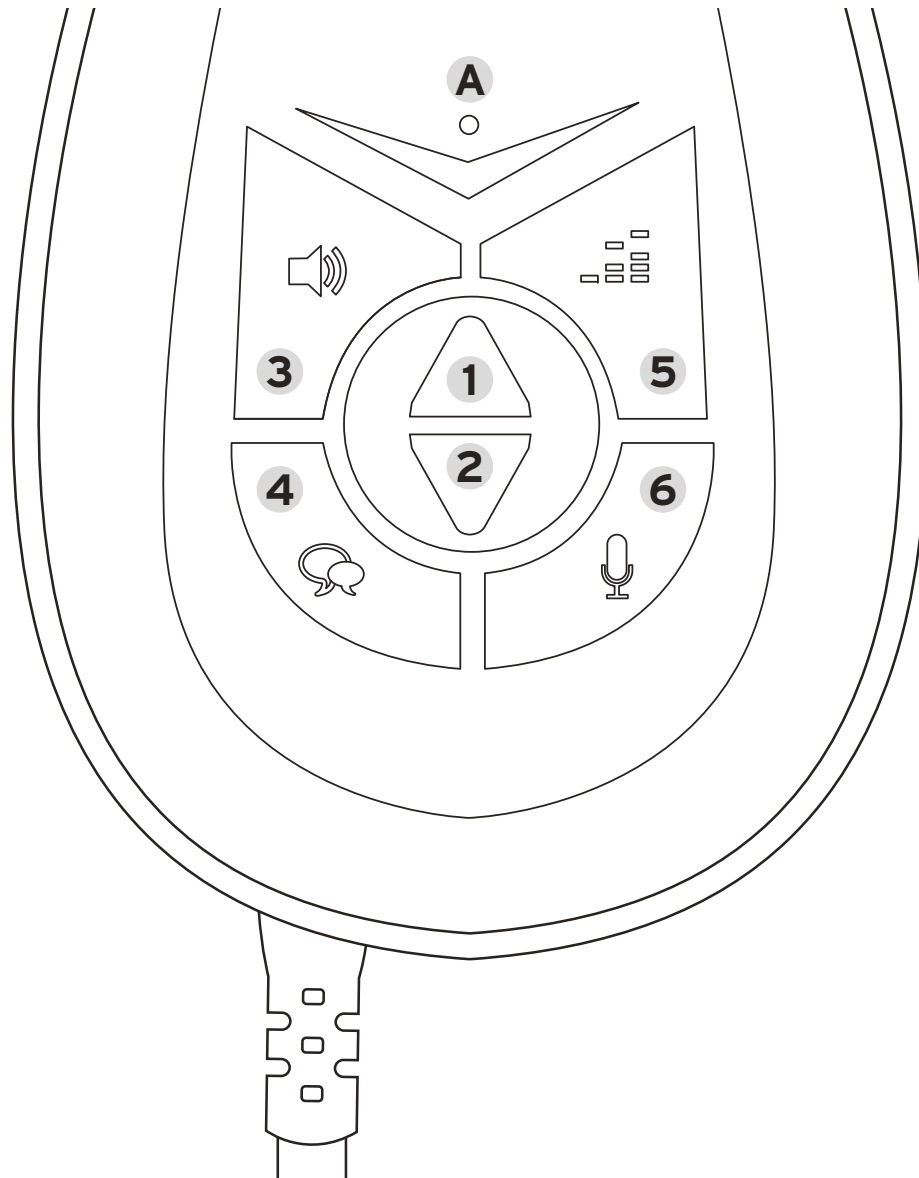
3. FURTIVO

Frecuencias altas limpias y frecuencias medias claras para mejorar todos los detalles a su alrededor.

4. DEPORTIVO

Frecuencias bajas y medias sintonizadas para mejorar el impacto de las grandes jugadas y las jugadas decisivas.

CONTROLS



A. LED-ANZEIGE - Blaue/rote LED

- i. i. Blaue LED, wenn Gerät eingeschaltet ist
- ii. LED aus, wenn Gerät ausgeschaltet ist
- iii. Blinkende blaue LED, wenn Spiel stummgeschaltet ist
- iv. iv. Rote LED, wenn Mikrofon stummgeschaltet ist
- v. v. Rot blinkende LED, wenn Chat stummgeschaltet ist
- vi. vi. Rot/blau blinkend, wenn zwei oder drei Funktionen stummgeschaltet sind

1. KIPPSCHALTER PLUS

Stellt Spiel- und Chat-Lautstärke ein

2. KIPPSCHALTER MINUS

Stellt Spiel- und Chat-Lautstärke ein

3. SPIEL-LAUTSTÄRKE

- Einmal drücken ermöglicht +/- Kippschalter die Einstellung der Spiellautstärke (Vorgabe für Auf/Ab-Taste)
- Gedrückt halten, um Spiel-Audio stummzuschalten - erneutes Drücken hebt die Stummschaltung auf

4. CHAT-LAUTSTÄRKE

- Einmal drücken ermöglicht +/- Kippschalter die Einstellung der Chat-Lautstärke
- Gedrückt halten, um Chat stummzuschalten - erneutes Drücken hebt die Stummschaltung auf

5. KLANGREGLER

- Drücken, um EQ-Voreinstellungen durchzugehen. Ein Signalton zeigt, dass Sie wieder bei der ersten EQ-Voreinstellung sind. Beim Start wird die letzte EQ-Voreinstellung verwendet.
- Gedrückt halten, um EQ auf empfohlene Einstellung zurückzusetzen.

6. MIKROFON-MONITOR

- Ein Mal drücken, um SVM ein/aus zu schalten
- Gedrückt halten, um Mikrofon-Stummschaltung ein/aus zu schalten
- Pegel passt sich automatisch an Spiellautstärke an

EQ-LISTE

1. FIDELITY

Klarer, ausgeglichener Sound für jede Situation

2. COMBAT

Optimierter Bass verstärkt Explosionen, Schüsse und Stimmen

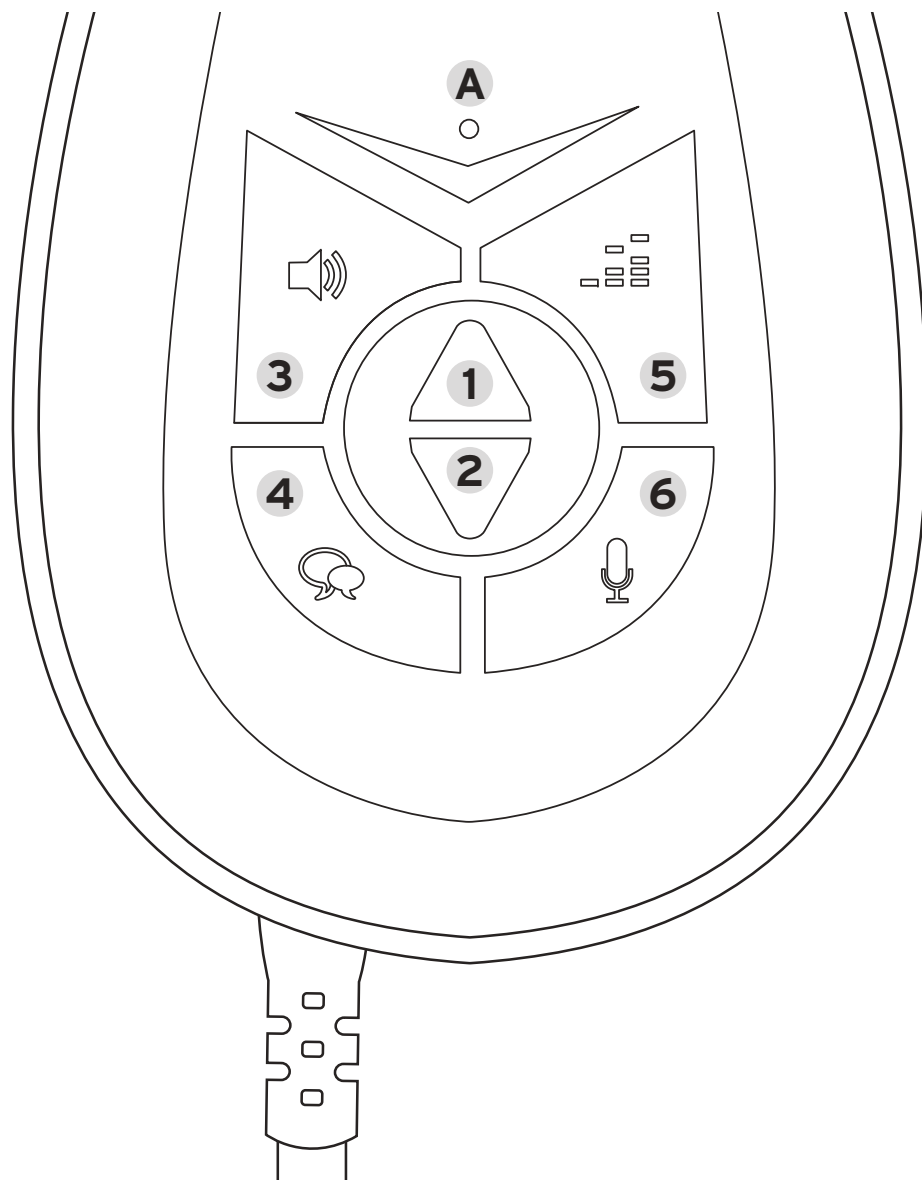
3. STEALTH

Saubere Hochtöne und klare Mitteltöne verbessern jedes Detail um Sie herum

4. SPORT

Saubere Hochtöne und klare Mitteltöne verbessern jedes Detail um Sie herum

CONTROLS



- A. SPIA LED - LED blu/rosso**
- LED blu quando la cuffia è accesa
 - LED spento quando la cuffia è spenta
 - LED blu lampeggiante quando il volume del gioco è disattivato
 - LED rosso quando il microfono è disattivato
 - Rosso lampeggiante quando la funzionalità chat è disattivata
 - Rosso/blu lampeggiante quando l'audio di due qualunque di tre elementi è disattivato
- 1. PULSANTE PIÙ**
Serve a regolare il volume del gioco e della chat.
- 2. PULSANTE MENO**
Serve a regolare il volume del gioco e della chat.
- 3. VOLUME DEL GIOCO**
- Premendolo e rilasciandolo si può usare il pulsante +/- per regolare il volume del gioco (impostazione predefinita per tasto su/giù)
 - Tenendolo premuto si disattiva l'audio del gioco - premendo di nuovo il pulsante del volume del gioco quando l'audio del gioco è disattivato si attiva l'audio del gioco

4. VOLUME DELLA CHAT

- Premendolo e rilasciandolo si può usare il pulsante +/- per regolare il volume della chat
- Tenendolo premuto si disattiva l'audio della chat - premendo di nuovo il pulsante del volume della chat quando l'audio è disattivato si attiva l'audio della chat

5. REGOLAZIONE DEL TONO

- Premere per selezionare ciclicamente le configurazioni dell'equalizzatore. Un segnale acustico indica che si è tornati alla prima configurazione dell'equalizzatore. L'ultima configurazione dell'equalizzatore rimane memorizzata e viene richiamata quando si accende la cuffia.
- Tenendolo premuto si ripristina la configurazione consigliata dell'equalizzatore.

6. MONITORAGGIO MICROFONO

- Premendolo e rilasciandolo si attiva e disattiva l'SVM (Selective Voice Monitoring, ritorno della propria voce)
- Tenendolo premuto si attiva/disattiva il microfono
- Il livello viene regolato automaticamente in base al volume del gioco

ELENCO CONFIGURAZIONI EQUALIZZATORE

1. FEDELTA'

Suono nitido e bilanciato qualsiasi situazione

2. COMATTIMENTO

I bassi ottimizzati migliorano l'audio di esplosioni, colpi di arma da fuoco e voci

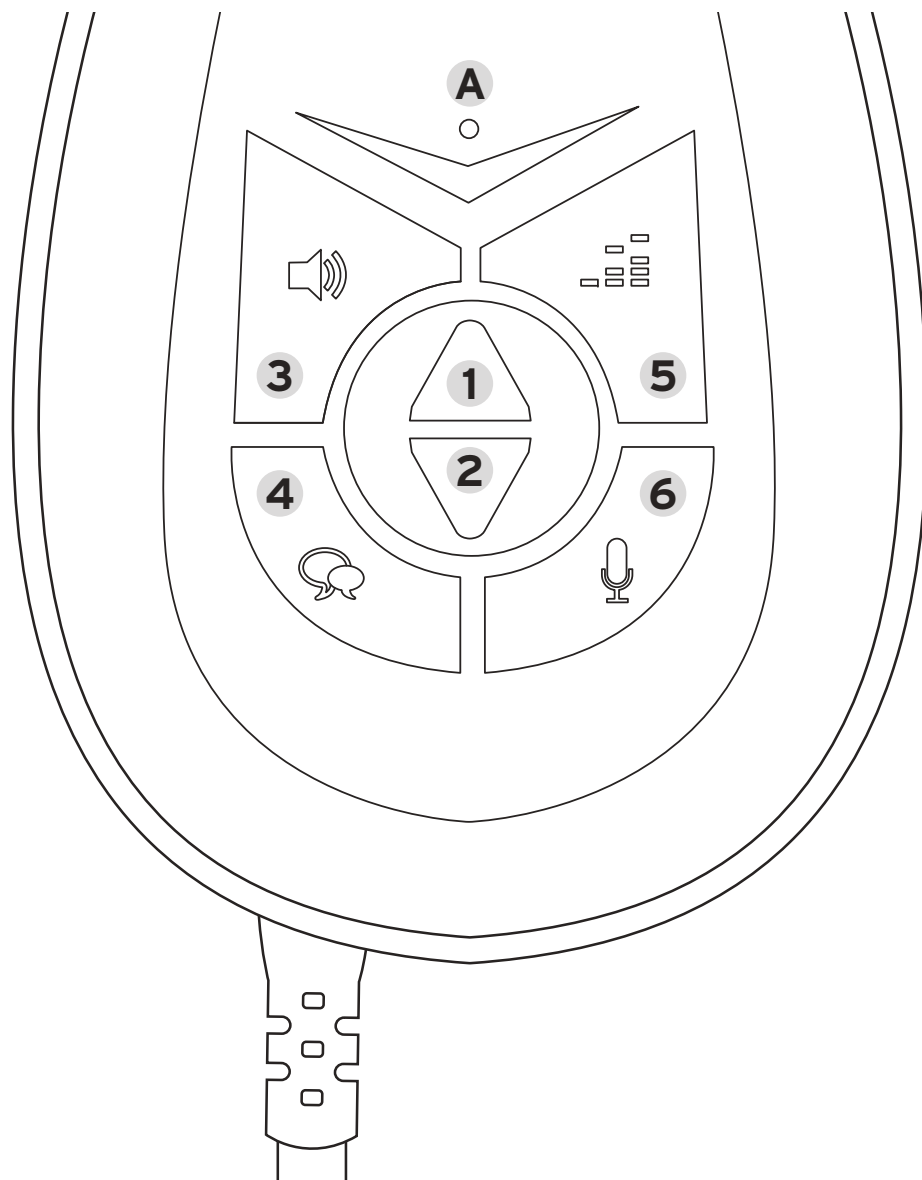
3. STEALTH

Toni acuti nitidi e centrali chiari migliorano ogni dettaglio circostante

4. SPORT

Bassi e toni centrali sintonizzati per migliorare l'impatto di grandi urti e giocate decisive

CONTROLS



A. LED INDICADOR - LED azul/vermelho

- i. LED azul aceso quando a unidade está ligada
- ii. LEDs apagados quando a unidade está desligada
- iii. LED azul intermitente quando o volume do jogo é silenciado
- iv. LED vermelho quando o microfone é silenciado
- v. Vermelho intermitente quando o bate-papo é silenciado
- vi. Vermelho/azul intermitente quando dois ou três itens são silenciados

1. AUMENTAR VOLUME

permite ajustar o volume do jogo e o volume do bate-papo

2. DIMINUIR VOLUME

permite ajustar o volume do jogo e o volume do bate-papo

3. VOLUME DO JOGO

- Pressionar uma vez para habilitar os botões de ajuste do volume +/- para ajustar o volume do jogo (esse é o padrão para o botão para cima/para baixo).
- Pressionar e manter pressionado para silenciar o áudio do jogo - pressionar novamente o volume do jogo quando o áudio do jogo estiver desativado restabelece o áudio.

4. VOLUME DO BATE-PAPO

- Pressionar uma vez habilita os botões de ajuste do volume + /- para ajustar o volume do bate-papo
- Pressionar e manter pressionado silencia o volume do bate-papo - pressionar novamente o volume do bate-papo quando o áudio estiver desativado restabelece o áudio do bate-papo.

5. CONTROLE DE TOM

- Pressionar para acessar em sequência as pré-configurações do EQ. Um bipe indicará que você voltou para a primeira pré-configuração do EQ. A última configuração do EQ utilizada é ativada quando a unidade é ligada.
- Pressionar e manter pressionado restabelece o EQ para a configuração recomendada.

6. MONITOR DE MICROFONE

- Pressionar uma vez alterna SVM entre ligar/desligar
- Pressionar e manter pressionado alterna o som do microfone (ativado/desativado)
- O nível é ajustado automaticamente com base no volume do jogo

LISTA DO EQ

1. FIDELIDADE

Som claro balanceado para qualquer situação

2. COMBATE

Graves otimizados melhoram as explosões, tiros e vozes

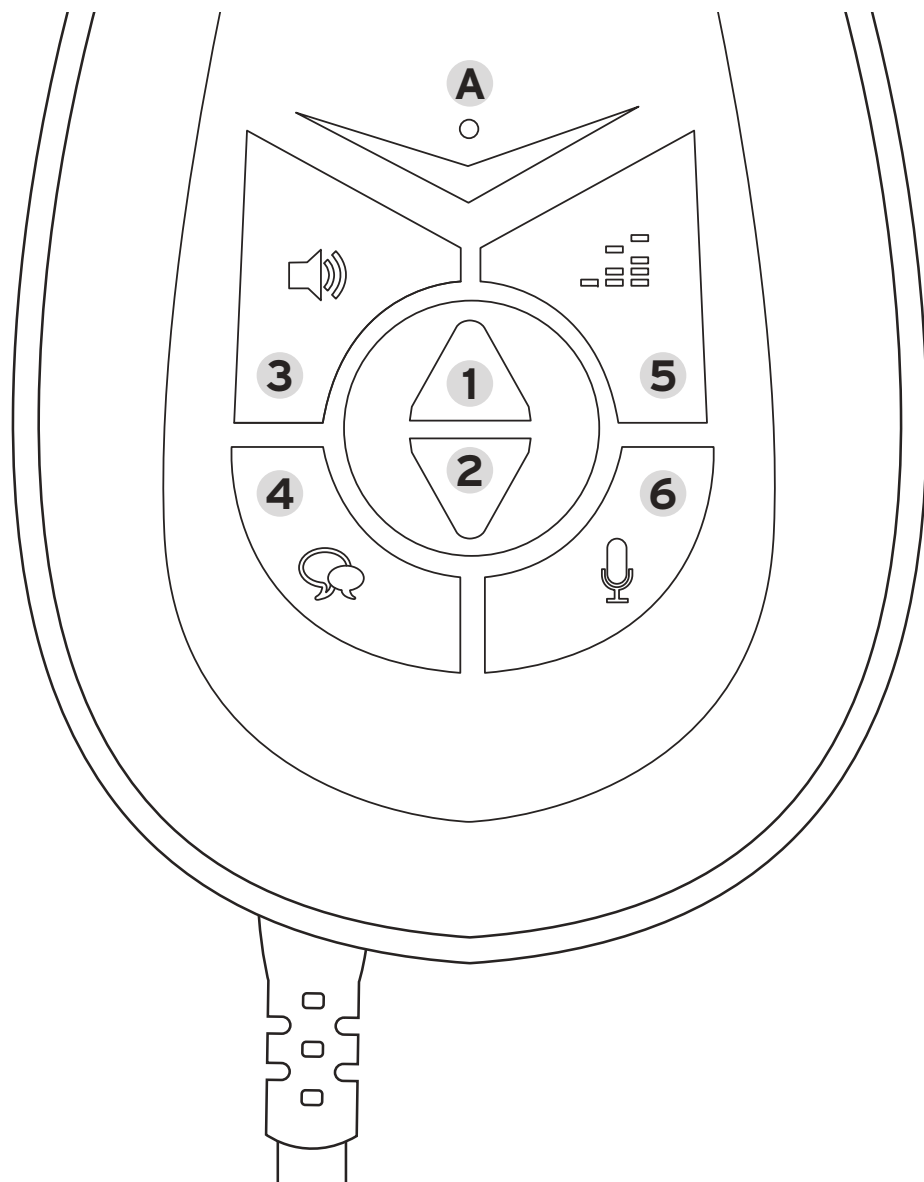
3. AÇÃO DISCRETA

Agudos limpos e meios tons claros destacam cada detalhe ao seu redor

4. ESPORTE

Graves e médios ajustados para aumentar o impacto de grandes batidas e mudanças de marcha

CONTROLS



A. LED指示灯- 蓝/红灯

- i. 设备开启时，蓝灯亮
- ii. 设备关闭时，指示灯都不亮
- iii. 游戏音量调为静音时，蓝灯闪烁
- iv. 麦克风音量调为静音时，红灯亮
- v. 聊天音量调为静音时，红灯闪烁
- vi. 任意两个或三个功能静音时，红灯或蓝灯闪烁

1. 加音摇杆

用来调节游戏音量和聊天音量的大小

2. 减音摇杆

用来调节游戏音量和聊天音量的大小

3. 游戏音量键

- 单按此键会启动加音摇杆或减音摇杆，调整游戏音量（这是默认的向上/向下键）
- 按住此键会使游戏音频静音 - 在静音模式下再按游戏音量键会取消游戏静音

4. 聊天音量键

- 单按会启动加音摇杆或减音摇杆，进而调整聊天音量
- 按住该键会使聊天音频静音 - 在游戏静音模式下再按聊天音量键会取消游戏静音

5. 音效控制

- 按此键可循环使用预设的所有均衡器音效。循环一遍回到第一种音效时，设备会发出哔哔声。下次启动设备时会自动回到上次关机时的音效。
- 按住此键会将音效重置到默认推荐设置。

6. 麦克风控制器

- 单按切换SVM开/关
- 长按可开关麦克风静音
- 根据游戏音量自动调整电平

音效列表

1. 高清音效

任何情况下都是清晰、均衡的音质

2. 战斗音效

优化低音，突出爆炸声、枪声和主唱声音

3. 神秘音效

干净的高音、清晰的中音突出周围的每个细节

4. 运动音效

通过调谐低音和中音，突出高潮和紧张情节

Klipsch®

KEEPERS OF THE SOUND™

3502 WOODVIEW TRACE, INDIANAPOLIS, IN, USA

KLIPSCH.COM

Xbox 360 is a registered trademark of Microsoft Corporation in the United States and/or other countries.

PlayStation 3, PS3 and PS4 are trademarks or registered trademarks of Sony Computer Entertainment Inc.

©2013, Klipsch Group, Inc.
Klipsch Group, Inc. is a wholly-owned subsidiary of Vox International Corporation.
Klipsch is a trademark of Klipsch Group Inc., registered in the U.S. and other countries.