

REFERENCE
RF-7, RF-5, RC-7, RS-7

SERIES

OWNER'S MANUAL



IMPORTANT SAFETY INSTRUCTIONS

1. READ these instructions.
2. KEEP these instructions.
3. HEED all warnings.
4. FOLLOW all instructions.
5. DO NOT use this apparatus near water.
6. CLEAN ONLY with dry cloth.
7. DO NOT block any ventilation openings. Install in accordance with the manufacturer's instructions.
8. DO NOT install near any heat sources such as radiators, heat registers, stoves, or other apparatus (including amplifiers) that produce heat.
9. DO NOT defeat the safety purpose of the polarized or grounding type plug. A polarized plug has two blades with one wider than the other. A grounding type plug has two blades and a third grounding prong. The wider blade or the third prong are provided for your safety. If the provided plug does not fit into your outlet, consult an electrician for replacement of the obsolete outlet.
10. PROTECT the power cord from being walked on or pinched, particularly at plugs, convenience receptacles, and the point where they exit from the apparatus.
11. ONLY USE attachments/accessories specified by the manufacturer.
12. USE only with a cart, stand, tripod, bracket, or table specified by the manufacturer, or sold with the apparatus. When a cart is used, use caution when moving the cart/apparatus combination to avoid injury from tip-over.
13. UNPLUG this apparatus during lightning storms or when unused for long periods of time.
14. REFER all servicing to qualified service personnel. Servicing is required when the apparatus has been damaged in any way, such as power-supply cord or plug is damaged, liquid has been spilled or objects have fallen into the apparatus, the apparatus has been exposed to rain or moisture, does not operate normally, or has been dropped.

This symbol indicates that there are important operating and maintenance instructions in the literature accompanying this unit.



This symbol indicates that dangerous voltage constituting a risk of electric shock is present within this unit.



WARNING: To reduce the risk of fire or electrical shock, do not expose this apparatus to rain or moisture.



WARNING: Voltages in this equipment are hazardous to life. No user-serviceable parts inside. Refer all servicing to qualified service personnel.

CAUTION: Changes or modifications not expressly approved by the manufacturer could void the users authority to operate this device.

POSITIONING YOUR REFERENCE SERIES SPEAKERS

Before You Start — Some Klipsch speakers have feet and other accessories that may need to be installed prior to use. Please refer to Diagrams 1, 2, and 3 for installation.

FOR MAXIMUM STABILITY AND SAFETY THE INCLUDED OUTRIGGER FEET MUST BE INSTALLED.

Left and Right Main Channel Speakers — For optimum performance, place your speakers six to 15 feet (2 to 4.5m) apart and at least 24 inches (60.8cm) from the back and side walls. They may also be toed-in slightly for better stereo imaging. The listening position should be about 1 to 1.5 times the distance separating the speakers. Refer to Figures 1 and 2 for connection and placement.

Center Channel Speakers — Center channel speakers are designed to place dialogue and primary sounds so that they appear to come from the video screen. The speakers should therefore be placed as close to the screen as possible, preferably directly on top of or below the screen. Refer to Figures 2 and 3 for placement.

Rear Surround Channel Speakers — Klipsch WDS™ surround speakers should be placed on the walls directly adjacent to or on the wall behind the listening position. They are designed to recreate the sense of space and ambience that many of today's surround sound technologies provide. Refer to Diagram 4 and Figures 2 for placement.

CONNECTING YOUR REFERENCE SERIES SPEAKERS TO YOUR AMPLIFIER

Conventional Connection — Using 16-gauge or larger speaker wire, connect the RED "positive" (+) terminal of the LEFT speaker to the RED "positive" (+) terminal of your amplifier's LEFT channel. Connect the BLACK "negative" (-) terminal of the LEFT speaker to the BLACK "negative" (-) terminal of your amplifier's LEFT channel. Repeat this procedure for connecting all remaining speakers to the appropriate amplifier channels. Refer to Figure 4 and 6. Make sure that no bare wires from any of the connections touch any other terminals as this could cause a short and damage your equipment. Some Reference models have two sets of input terminals connected by wire jumpers. For conventional connection, leave these jumpers in place, and use either set of terminals.

Bi-wire Connections — Some Reference models have the capability to be bi-wired. These speakers have two sets of input terminals connected by wire jumpers. Bi-wiring requires using two separate speaker wires for each speaker. The RED "positive" (+) leads of both LEFT channel wires are tied together and inserted into the same RED "positive" (+) terminals of the amplifier's LEFT channel. On the LEFT speaker, the wire jumpers are removed. One of the two speaker wires is connected to the top set of terminals (RED to RED and BLACK to BLACK) while the other speaker wire is connected to the lower set of terminals in the same manner. Refer to Figure 5. Klipsch recommends this method of hook-up for improved bass response, imaging and detail. For more information on how to bi-wire your speakers, see your dealer or visit www.klipsch.com.

Amplifier Requirements — Klipsch speakers are highly efficient and will operate easily on a wide variety of amplifiers. All Klipsch speakers are 8-ohm compatible and can be driven to very high levels with low distortion. Due to the high output levels Klipsch speakers are capable of reproducing, exercise caution with the volume control. Excessive volume over long periods can permanently damage your hearing. Overdriving your amplifier could also damage your speakers. Check with your dealer to make sure your particular amplifier is best suited to your application. We want you listening for a lifetime.

CARE AND CLEANING OF YOUR REFERENCE SERIES SPEAKERS

Your speakers have a durable vinyl or real wood veneer finish that should only require dry dusting or cleaning with a damp cloth. Avoid the use of abrasive or solvent-based cleaners and harsh detergents. The brush attachment of your vacuum or a slightly damp sponge should remove any dust from your speaker grilles.

WARRANTY—U.S. AND CANADA ONLY

The Warranty below is valid only for sales to consumers in the United States or Canada.

KLIPSCH, L.L.C. ("KLIPSCH") warrants this product to be free from defects in materials and workmanship (subject to the terms set forth below) for a period of five (5) years from the date of purchase. During the Warranty period, KLIPSCH will repair or replace (at KLIPSCH's option) this product or any defective parts (excluding electronics and amplifiers). For products that have electronics or amplifiers, the Warranty on those parts is for a period of two (2) years from the date of purchase.

To obtain Warranty service, please contact the KLIPSCH authorized dealer from which you purchased this product. If your dealer is not equipped to perform the repair of your KLIPSCH product, it can be returned, freight paid, to KLIPSCH for repair. Please call KLIPSCH at 1-800-KLIPSCH for instructions. You will need to ship this product in either its original packaging or packaging affording an equal degree of protection.

Proof of purchase in the form of a bill of sale or receipted invoice, which is evidence that this product is within the Warranty period, must be presented or included to obtain Warranty service.

This Warranty is invalid if (a) the factory-applied serial number has been altered or removed from this product or (b) this product was not purchased from a KLIPSCH authorized dealer. You may call 1-800-KLIPSCH to confirm that you have an unaltered serial number and/or you purchased from a KLIPSCH authorized dealer.



This Warranty is only valid for the original purchaser and will automatically terminate prior to expiration if this product is sold or otherwise transferred to another party.

This Warranty does not cover cosmetic damage or damage due to misuse, abuse, negligence, acts of God, accident, commercial use or modification of, or to any part of, the product. This Warranty does not cover damage due to improper operation, maintenance or installation, or attempted repair by anyone other than KLIPSCH or a KLIPSCH dealer which is authorized to do KLIPSCH warranty work. Any unauthorized repairs will void this Warranty. This Warranty does not cover product sold AS IS or WITH ALL FAULTS.

REPAIRS OR REPLACEMENTS AS PROVIDED UNDER THIS WARRANTY ARE THE EXCLUSIVE REMEDY OF THE CONSUMER. KLIPSCH SHALL NOT BE LIABLE FOR ANY INCIDENTAL OR CONSEQUENTIAL DAMAGES FOR BREACH OF ANY EXPRESS OR IMPLIED WARRANTY ON THIS PRODUCT. EXCEPT TO THE EXTENT PROHIBITED BY LAW, THIS WARRANTY IS EXCLUSIVE AND IN LIEU OF ALL OTHER EXPRESS AND IMPLIED WARRANTIES WHATSOEVER, INCLUDING BUT NOT LIMITED TO, THE WARRANTY OF MERCHANTABILITY AND FITNESS FOR A PRACTICAL PURPOSE.

Some states do not allow the exclusion or limitation of incidental or consequential damages or implied warranties so the above exclusions may not apply to you. This Warranty gives you specific legal rights, and you may have other rights, which vary from state to state.

WARRANTY OUTSIDE THE UNITED STATES AND CANADA

The warranty on this product if it is sold to a consumer outside of the United States or Canada shall comply with applicable law and shall be the sole responsibility of the distributor that supplied this product. To obtain any applicable warranty service, please contact the dealer from which you purchased this product, or the distributor that supplied this product.

IMPORTANTES CONSIGNES DE SÉCURITÉ

1. LIRE ces instructions.
2. CONSERVER ces instructions.
3. RESPECTER tous les avertissements.
4. SUIVRE toutes les instructions.
5. NE PAS utiliser cet appareil à proximité de l'eau.
6. NETTOYER UNIQUEMENT avec un chiffon sec.
7. NE PAS OBSTRUER les ouïes de ventilation. Installer conformément aux instructions du constructeur.
8. Ne pas installer à proximité de sources de chaleur telles que les radiateurs, les grilles de chauffage, les cuisinières et les autres appareils (notamment les amplificateurs) dégageant de la chaleur.
9. NE PAS neutraliser le dispositif de sécurité que constitue la fiche polarisée ou à broche de terre. Une fiche polarisée a une lame plus large que l'autre. Une fiche à broche de terre est munie de deux lames et d'une troisième broche pour la terre. La lame large et la troisième broche sont prévues pour la sécurité de l'utilisateur. Si la fiche fournie ne rentre pas dans votre prise de courant, demander à un électricien de remplacer cette prise d'un type ancien.
10. PROTÉGER le cordon d'alimentation en s'assurant qu'il ne risque pas d'être piétiné ou écrasé, en particulier près des fiches, des blocs multiprises et de son point de sortie de l'appareil.
11. UTILISER UNIQUEMENT les accessoires préconisés par le constructeur.
12. UTILISER exclusivement avec un chariot, un support, un trépied, une console ou un bâti recommandé par le fabricant ou vendu avec l'appareil. Lorsqu'un chariot est utilisé, faire preuve de prudence pour déplacer l'ensemble chariot/appareil afin d'éviter un renversement pouvant causer des blessures.
13. DÉBRANCHER cet appareil en cas d'orage ou lorsqu'il reste inutilisé pendant une longue durée.
14. CONFIER tout travail de dépannage à un réparateur professionnel compétent. En cas de dommages, il faut faire réparer l'appareil, par exemple si la fiche ou le cordon d'alimentation a été endommagé, si un liquide a été renversé ou si un objet a pénétré à l'intérieur de l'appareil, si l'appareil a été exposé à la pluie ou à l'humidité, s'il ne fonctionne pas normalement ou s'il a subi une chute.



Ce symbole indique d'importantes instructions d'utilisation et d'entretien dans la compagnie cet appareil.



Ce symbole indique qu'une tension dangereuse présentant un risque d'électrocution est présente dans l'appareil.

AVERTISSEMENT: Pour réduire les risques d'incendie et d'électrocution, ne pas exposer cet appareil à la pluie ni à l'humidité.



AVERTISSEMENT: Les tensions présentes dans cet appareil peuvent être mortelles. Cet appareil ne contient pas de pièces pouvant être remplacées par l'utilisateur. Tout travail de dépannage doit être confié à un réparateur professionnel compétent.

ATTENTION: Les changements ou modifications non expressément approuvés par le fabricant pourraient annuler le droit de l'utilisateur à utiliser cet appareil.

PLACEMENT DES ENCEINTES REFERENCE

Avant de commencer – Certaines enceintes Klipsch sont munies de pieds et autres accessoires qu'il peut être nécessaire d'installer avant de les utiliser. Voir les schémas 1, 2 et 3 pour l'installation.

Pour obtenir une stabilité et une sécurité maximales, les pieds stabilisateurs fournis doivent être mis en place.

Enceintes droite et gauche du canal principal – Pour des performances optimales, placez les enceintes à une distance de 2 à 4,5 m les unes des autres et à 60 cm minimum des murs latéraux. Les enceintes peuvent également être orientées légèrement vers l'intérieur pour obtenir une meilleure image stéréophonique. La position d'écoute doit se trouver à environ 1 à 1,5 fois la distance séparant les enceintes. Voir les figures 1, 2 et 3 pour les connexions et le placement.

Enceintes du canal central – Les enceintes du canal central sont conçues pour donner l'impression que les dialogues et sons principaux proviennent de l'écran. Elles doivent donc être placées le plus près possible les unes des autres, de préférence directement au-dessus ou au-dessous de l'écran. Voir les figures 2, 3, 4 et 5 pour les connexions et le placement.

Enceintes arrière d'ambiophonie – Les enceintes d'ambiophonie Klipsch WDST™ doivent être montées sur le mur directement derrière la position d'écoute ou sur les murs adjacents en utilisant leurs pieds comme supports de montage. Ces enceintes sont conçues pour la restitution des effets d'espace et

d'atmosphère que de nombreuses technologies d'ambiophonie modernes permettent d'obtenir. Voir le schéma 4 et les figures 6 et 2 pour les connexions et le placement.

BRANCHEMENT DES ENCEINTES REFERENCE SUR L'AMPLIFICATEUR

Câblage conventionnel – Reliez la borne ROUGE « positive » (+) de l'enceinte GAUCHE à la borne ROUGE « positive » (+) du canal GAUCHE de l'amplificateur au moyen d'un câble pour enceintes de calibre 16. Reliez la borne NOIRE « négative » (-) de l'enceinte GAUCHE à la borne NOIRE « négative » (-) du canal GAUCHE de l'amplificateur. Procédez de même pour la connexion des autres enceintes sur les canaux correspondants de l'amplificateur. Voir la figure 4. Vérifiez qu'aucun fil de connexion dénudé ne touche les bornes voisines, afin d'éviter un court-circuit et des dommages au matériel. Certains modèles Reference sont munis de deux groupes de bornes d'entrée connectées par des « cavaliers » en métal. Pour les connexions normales, laissez ces cavaliers en place et utilisez l'un ou l'autre des groupes de bornes.

Câblage double – Certains modèles d'enceintes Reference peuvent être utilisées avec un câblage double. Ces enceintes sont munies deux groupes de bornes d'entrée connectées par des « cavaliers » en métal. Le câblage double requiert deux câbles séparés pour chaque enceinte. Les fils ROUGES « positifs » (+) des câbles de l'enceinte GAUCHE doivent être assemblés et branchés sur les mêmes bornes ROUGE « positives » (+) du canal GAUCHE de l'amplificateur. Retirez les « cavaliers » en métal de l'enceinte GAUCHE. L'un des deux câbles d'enceintes doit être branché sur le groupe de bornes supérieur (ROUGE avec ROUGE et NOIR avec NOIR) et l'autre connecté de la même manière sur le groupe de bornes inférieures. Voir la figure 5. Klipsch recommande d'utiliser ce type de connexion pour améliorer le rendement des graves, l'image sonore et le détail. Pour plus de détails sur le câblage double enceintes, contactez votre fournisseur ou visitez notre site www.klipsch.com.

Spécifications pour l'amplificateur – Les enceintes Klipsch sont très performantes et fonctionneront sans problème avec une grande variété d'amplificateurs. Toutes les enceintes Klipsch ont une impédance nominale de 8 W et ne produisent qu'une faible distorsion, même à très haut niveau sonore. Les enceintes Klipsch peuvent fournir un niveau sonore extrêmement élevé, le volume doit être réglé avec circonspection. Un niveau sonore excessif pendant une période prolongée peut être dangereux pour l'ouïe. D'autre part, un réglage de volume excessif peut endommager les enceintes. Consultez votre fournisseur pour savoir si votre amplificateur convient à votre application. Nous tenons à garder votre ouïe intacte votre vie durant.

ENTRETIEN ET NETTOYAGE DES ENCEINTES REFERENCE

L'époussetage à sec ou le nettoyage à l'aide d'un chiffon humide devrait suffire à l'entretien de l'extérieur en bois véritable ou vinyle des enceintes. N'utilisez ni produits de nettoyage abrasif ou à base de solvants, ni de détergents puissants. Utilisez de l'accessoire brosse d'un aspirateur ou un chiffon légèrement humide pour nettoyer les grilles des enceintes.

GARANTIE (ÉTATS-UNIS ET CANADA SEULEMENT)

La garantie ci-dessous est valable exclusivement pour les articles vendus aux consommateurs aux États-Unis et au Canada.


KLIPSCH AUDIO TECHNOLOGIES (KLIPSCH dans ce qui suit) garantit cet article contre tout défaut de fabrication ou de matériau (sous réserve des conditions énoncées ci-dessous) pour une période de cinq (5) ans à compter de la date d'achat. Pendant cette période de garantie, KLIPSCH réparera ou remplacera, à sa discrétion, l'article ou la pièce défectueuse (à l'exception des amplificateurs et autres appareils électroniques). Pour les articles comportant des amplificateurs ou d'autres composants électroniques, la période de garantie de ces composants est de deux (2) ans à compter de la date d'achat.

Pour tout service entrant dans le cadre de la garantie, veuillez prendre contact avec le concessionnaire agr KLIPSCH auprès duquel l'article a été acheté. Si le concessionnaire ne dispose pas des moyens d'effectuer la réparation de l'article KLIPSCH, celui-ci peut être renvoyé à KLIPSCH en port payé pour réparation. Veuillez appeler KLIPSCH au 1-800-KLIPSCH pour recevoir des instructions à ce propos. L'article devra être expédié dans son emballage d'origine ou dans un emballage offrant le même niveau de protection.

Toute demande de réparation ou de remplacement dans le cadre de la garantie doit être accompagnée d'une preuve d'achat datée (facture ou ticket de caisse) attestant que la période de garantie n'a pas expiré.

Cette garantie est valide seulement pour le premier acheteur et se terminera automatiquement, avant sa date d'expiration, si ce produit est vendu ou transféré à un tiers parti.

Cette garantie est annulée si (a) le numéro de série apposé à l'usine est modifié ou retiré de l'article ou (b) l'article n'a pas été acheté auprès d'un concessionnaire agr KLIPSCH. Il est possible d'appeler le 1-800-KLIPSCH pour vérifier que le numéro de série n'a pas été modifié ou que le vendeur est bien un concessionnaire agr KLIPSCH.



Cette garantie ne couvre pas les dommages superficiels ou résultant d'une mauvaise utilisation, d'un mauvais traitement, d'une utilisation commerciale ou d'une modification de cet article ou de toute pièce de celui-ci, ou encore d'une négligence, d'une catastrophe naturelle ou d'un accident. Cette garantie ne couvre pas les dommages résultant d'un emploi, d'une installation ou d'un entretien inadéquats, ou d'une tentative de réparation par toute personne non autorisée par KLIPSCH à effectuer des réparations dans le cadre de la garantie. Toute réparation non autorisée annule cette garantie. Cette garantie ne couvre pas les articles vendus EN L TAT ou SANS GARANTIE .

LES RÉPARATIONS OU REMPLACEMENTS OFFERTS DANS LE CADRE DE CETTE GARANTIE CONSTITUENT LE SEUL RECOURS DE L'ACHETEUR. KLIPSCH DÉCLINE TOUTE RESPONSABILITÉ EN CAS DE DOMMAGES INDIRECTS OU ACCESSOIRES POUR MANQUEMENT À TOUTE GARANTIE EXPRESSE OU IMPLICITE DE CE PRODUIT. SAUF DISPOSITIONS CONTRAIRES PRÉVUES PAR LA LOI, CETTE GARANTIE EXCLUE ET REMPLACE TOUTE AUTRE GARANTIE EXPRESSE OU IMPLICITE, Y COMPRIS, MAIS DE FAÇON NON LIMITATIVE, LES GARANTIES DE QUALITÉ MARCHANDE ET D'ADAPTATION À UN USAGE PARTICULIER.

Certaines collectivités territoriales n'autorisant pas l'exclusion ou la limitation des dommages indirects ou accessoires ou des garanties implicites, il est possible que les limitations ou exclusions ci-dessus ne s'appliquent pas à votre cas. Cette garantie vous donne des droits particuliers. Vous bénéficiez peut-être d'autres droits selon votre lieu de résidence.

GARANTIE À L'EXTÉRIEUR DES ÉTATS-UNIS ET DU CANADA

Si ce produit est vendu à l'extérieur des États-Unis et du Canada, la garantie doit être conforme aux lois en vigueur et n'engage que la responsabilité du distributeur qui a fourni ce produit. Pour obtenir un service en garantie, contactez le détaillant chez qui vous avez acheté ce produit ou le distributeur qui l'a fourni.

WICHTIGER SICHERHEITSHINWEIS

1. LESEN Sie diese Anweisungen durch.
2. BEHALTEN Sie diese Anweisungen.
3. BEACHTEN Sie alle Warnhinweise.
4. FOLGEN Sie allen Anweisungen.
5. Verwenden Sie diese Geräte NICHT in der Nähe von Wasser.
6. Reinigen Sie sie NUR mit einem trockenen Tuch.
7. Blockieren Sie KEINE Lüftungsöffnungen. Installieren Sie die Geräte entsprechend den Herstelleranweisungen.
8. Installieren Sie sie nicht in der Nähe von Wärmequellen wie Heizkörpern, Warmlufteintrittsöffnungen, Öfen oder anderen wärmeerzeugenden Geräten (einschließlich Verstärkern).
9. Sie dürfen die Sicherheitsfunktion polarisierter oder geerdeter Stecker NICHT außer Kraft setzen. Ein polarisierter Stecker hat zwei Stifte, wobei einer dicker ist als der andere. Ein geerdeter Stecker hat zwei Stifte und einen dritten Erdungsstift. Der dickere Stift oder der dritte Stift dienen zu Ihrer Sicherheit. Wenn der mitgelieferte Stecker nicht in Ihre Steckdose passt, sollten Sie die veraltete Steckdose durch einen Elektriker ersetzen lassen.
10. VERMEIDEN Sie, dass das Netzkabel belastet oder geknickt wird, vor allem bei Steckern, Zusatzsteckdosen und beim Ausgang aus dem Gerät
11. Verwenden Sie AUSSCHLIESSLICH vom Hersteller empfohlene Zusatzgeräte/Zubehör.
12. Verwenden Sie beim Transport ausschließlich Wagen, Ständer, Stative, Halterungen oder Tische, die vom Hersteller empfohlen oder mit dem Gerät verkauft wurden. Bei Verwendung eines Wagens sollten Sie vorsichtig sein, damit Wagen und Gerät nicht umkippen und Verletzungen verursachen.
13. Trennen Sie dieses Gerät bei Gewitter vom Netz, oder wenn es längere Zeit nicht benutzt wird.
14. Lassen Sie alle Wartungen bzw. Reparaturen von geschulten Kundendiensttechnikern durchführen. Eine Wartung bzw. Reparatur ist nötig, wenn das Gerät auf irgendeine Weise beschädigt wurde, z.B. durch Schäden am Netzkabel oderstecker, durch Verschütten von Flüssigkeiten, durch das Hineinfallen von Gegenständen, durch Regen oder Feuchtigkeit, wenn es nicht richtig funktioniert oder wenn es fallen gelassen wurde.



Dieses Symbol weist darauf hin, dass die dieser Einheit beiliegenden Anleitungen wichtige Betriebs- und Wartungsanweisungen enthalten.



Dieses Symbol weist auf die Gefahr eines Stromschlags aufgrund von gefährlichen Spannungen in dieser Einheit hin.

WARNUNG: Um die Gefahr eines Feuers oder Stromschlags zu verringern, ist dieses Gerät vor Regen oder Feuchtigkeit zu schützen.



WARNUNG: In diesem Gerät gibt es lebensgefährliche Stromspannung. Das Gerät enthält keine durch den Benutzer zu wartenden Teile. Lassen Sie alle Wartungen bzw. Reparaturen von geschulten Kundendiensttechnikern durchführen.

WARNUNG: Änderungen oder Modifikationen, die nicht ausdrücklich vom Hersteller genehmigt sind, könnten des Recht des Benutzers zum Betrieb des Geräts ungültig werden lassen.

POSITIONIEREN DER LAUTSPRECHER DER REFERENZSERIE

Bevor Sie anfangen — Einige Klipsch-Lautsprecher haben Füße und andere Zubehörteile, die möglicherweise vor der Verwendung montiert werden müssen. In den Diagrammen 1, 2 und 3 finden Sie Hinweise zur Montage.

Die Installation der beiliegenden Auslegerfüße gewährleistet maximale Stabilität und Sicherheit.

Linker und rechter Hauptkanallautsprecher — Stellen Sie die Lautsprecher zur Erzielung optimaler Leistung 2 bis 4,5 m voneinander und mindestens 60,8 cm von den hinteren und Seitenwänden entfernt auf. Sie können auch leicht einwärts gedreht werden, um ein besseres Stereobild zu erhalten. Die Hörposition sollte etwa ein bis eineinhalbmal so groß wie die Entfernung zwischen den Lautsprechern sein. Hinweise zum Anschluß und zur Platzierung finden Sie in den Abbildungen 1, 2, 4 und 5.

Mittelkanallautsprecher — Mittelkanallautsprecher sind für Dialoge und Primärtöne vorgesehen, damit es den Anschein macht, als kämen diese vom Videobildschirm. Die Lautsprecher sollten daher so nah wie möglich am Bildschirm platziert werden, am besten direkt über oder unter dem Bildschirm. Hinweise zum Anschluß und zur Platzierung finden Sie in den Abbildungen 2, 3, 4 und 5.

Hintere Surroundsound-Lautsprecher — Die Klipsch-WDST™-Surroundsound-Lautsprecher sollten an den Wänden direkt neben oder an der Wand hinter der Hörposition platziert werden. Sie dienen zur Vermittlung eines Gefühls von Raum und Dreidimensionalität, die zahlreiche der heutigen Surroundsound-Technologien bereitstellen. Hinweise zum Anschluß und zur Platzierung finden Sie im Diagramm 4 und in den Abbildungen 2 und 6.

ANSCHLIESSEN DER LAUTSPRECHER DER REFERENZSERIE AN DEN VERSTÄRKER

Herkömmlicher Anschluß — Verbinden Sie mit Hilfe eines Lautsprecherkabels mindestens der Stärke 16 den ROTEN Plus-Anschluß (+) des LINKEN Lautsprechers mit dem ROTEN Plus-Anschluß (+) des LINKEN Kanals des Verstärkers. Verbinden Sie den SCHWARZEN Minus-Anschluß (–) des LINKEN Lautsprechers mit dem SCHWARZEN Minus-Anschluß (–) des LINKEN Kanals des Verstärkers. Wiederholen Sie diesen Vorgang zum Anschließen aller restlichen Lautsprecher an die entsprechenden Verstärkerkanäle. Siehe Abbildung 4. Achten Sie darauf, daß keine blanken Drähte irgendwelche Anschlüsse berühren, da dadurch ein Kurzschluß entstehen könnte, der die Geräte beschädigt. Einige Referenzmodelle haben zwei Sätze von Eingangsanschlüssen, die mit „Metallbügeln“ miteinander verbunden sind. Lassen Sie für den herkömmlichen Anschluß diese Bügel unverändert, und verwenden Sie einen der beiden Anschlußsätze.

Zweidrahtanschluß — Einige Referenzmodelle bieten die Möglichkeit eines Zweidrahtanschlusses. Diese Lautsprecher haben zwei Sätze Eingangsanschlüsse, die mit „Metallbügeln“ miteinander verbunden sind. Beim Zweidrahtanschluß müssen für jeden Lautsprecher zwei gesonderte Lautsprecherkabel verwendet werden. Die ROTEN Plus-Anschlüsse (+) der beiden LINKEN Kanalkabel werden verbunden und in dieselben ROTEN Plus-Anschlüsse (+) des LINKEN Kanals des Verstärkers eingeführt. Auf dem LINKEN Lautsprecher werden die Metallbügel entfernt. Eines der beiden Lautsprecherkabel wird mit dem oberen Satz Anschlüsse (ROT an ROT und SCHWARZ an SCHWARZ) verbunden, während das andere Lautsprecherkabel mit dem unteren Satz Anschlüsse auf dieselbe Weise verbunden wird. Siehe Abbildung 5. Klipsch empfiehlt diese Anschlußmethode, um eine verbesserte Baßresonanz, ein besseres Stereobild und mehr Details zu erzielen. Nähere Informationen über den Zweidrahtanschluß der Lautsprecher erhalten Sie bei Ihrem Händler oder auf der Website www.klipsch.com.

Anforderungen an den Verstärker — Klipsch-Lautsprecher sind sehr leistungsfähig und können problemlos mit einer Vielzahl von Verstärkern eingesetzt werden. Alle Klipsch-Lautsprecher sind 8-Ohm-kompatibel und können zu sehr hohen Pegeln getrieben werden bei geringer Verzerrung. Aufgrund der hohen Ausgangspegel, die Klipsch-Lautsprecher erzeugen können, seien Sie bitte vorsichtig beim Umgang mit der Lautstärkeregelung. Eine sehr hohe Lautstärke über längere Zeiträume hinweg kann Ihr Gehör dauerhaft schädigen. Durch eine Übersteuerung des Verstärkers können auch die Lautsprecher beschädigt werden. Vergewissern Sie sich bei Ihrem Händler, daß Ihr Verstärker für den jeweiligen Einsatz am besten geeignet ist. Wir möchten, daß Sie Ihr Hörvergnügen ein Leben lang genießen können.

PFLEGE UND REINIGUNG DER LAUTSPRECHER DER REFERENZSERIE

Die Lautsprecher haben eine robuste Vinyl- oder Echtholzurnieroberfläche, die nur abgestaubt oder mit einem feuchten Tuch abgewischt werden muß. Verwenden Sie keine scheuernden oder scharfen Reiniger oder Reinigungsmittel auf Lösungsmittelbasis. Mit dem Bürstenaufsatz auf dem Staubsauger oder einem leicht angefeuchteten Schwamm sollten Sie den Staub von den Lautsprecherabdeckungen vollständig entfernen können.

GARANTIEERKLÄRUNG FÜR DEUTSCHLAND

Klipsch Europe bv leistet für Material und Herstellung von Klipsch Erzeugnissen eine Garantie von

60 Monate auf Lautsprecher

24 Monate auf elektronische Bauteile (wie z. B. Verstärker).

ab dem Kauf- und Übergabedatum.

Der Nachweis des Garantieanspruchs ist durch eine(n) ordnungsgemäße(n) Rechnung bzw. Kaufbeleg zu erbringen.

Dem Käufer steht zunächst nur das Recht der Nachbesserung zu. Klipsch Europe bv kann, statt nachzubessern, Ersatzzeugnisse liefern. Ausgetauschte Produkte oder Teile davon gehen in das Eigentum von Klipsch Europe bv über. Innerhalb der gesetzlichen Garantiezeit kann der Käufer bei mangelhaften Produkten und fehlge-schlagener Nachbesserung die Rückgängigmachung des Vertrages (Wandlung) oder Herabsetzung des Kaufpreises (Minderung) verlangen.

Der Garantieanspruch erlischt, wenn durch den Käufer bzw. nicht autorisierte Dritte in das Gerät eingegriffen wurde. Schäden, die durch unsachgemäße Behandlung, Bedienung, Aufbewahrung oder sonstige unsachgemäße Handhabung sowie durch höhere Gewalt oder sonstige äußere Einflüsse entstehen, fallen nicht unter die Garantie. Alle weiteren Gewährleistungsansprüche des Käufers sind ausgeschlossen, soweit sie nicht auf Vorsatz oder grobe Fahrlässigkeit von Klipsch Europe bv beruhen.

Die Abwicklung des Garantieanspruchs erfolgt ausschließlich über den autori-sierten KLIPSCH Fachhändler oder über eine autorisierte KLIPSCH Fachwerkstatt.

Garantieansprüche in anderen Ländern richten sich nach deren gesetzmäßigen Bestimmungen und der Durchführung durch den dort ansässigen Klipsch Vertrieb.

LEGGERE QUESTE ISTRUZIONI.

1. CONSERVARLE.
2. RISPETTARE tutte le avvertenze.
3. SEGUIRE tutte le istruzioni.
4. NON usare questo apparecchio vicino all'acqua.
5. PULIRE SOLO con un panno asciutto.
6. NON ostruire nessuna apertura per l'aria. Installare seguendo le istruzioni del produttore.
7. Non installare presso fonti di calore come ad esempio radiatori, bocchette di uscita dell'aria di riscaldamento, forni o altri apparecchi (compresi amplificatori) che generano calore.
8. NON annullare la funzione di sicurezza offerta da una spina polarizzata o con presa di terra. Le spine polarizzate hanno due spinotti lamellari, uno più largo dell'altro, mentre le spine con presa di terra hanno due spinotti cilindrici e un terzo, anch'esso cilindrico, per il collegamento all'impianto di messa a terra. Lo spinotto più largo e il terzo spinotto proteggono l'incolumità personale. Se la spina in dotazione non si adatta alla presa di corrente, rivolgersi a un elettricista.
9. PROTEGGERE il cordone di alimentazione in modo che non possa essere pestato o schiacciato, particolarmente in co risponidenza della spina, della presa di corrente e del punto di uscita dall'apparecchio.
10. USARE SOLO gli accessori specificati dal produttore.
11. USARE solo con i supporti (carrello, sostegno, treppiede, staffa o tavolo) specificati dal produttore o venduti con l'ap parecchio. Se si usa un carrello, fare attenzione quando lo si sposta assieme all'apparecchio, per prevenire infortuni causati da un ribaltamento.
12. SCOLLEGARE dalla presa di corrente questo apparecchio durante i temporali o se non verrà usato per lunghi periodi.
13. RIVOLGERSI a personale qualificato per qualsiasi intervento. Occorre intervenire sull'apparecchio ogni volta che viene danneggiato in modo qualsiasi, per esempio se la spina o il cordone di alimentazione si danneggiano, se si versa un liq uido o cadono oggetti sull'apparecchio, se l'apparecchio è rimasto esposto alla pioggia o all'umidità, non funziona nor malmente o è caduto.



Questo simbolo indica che la documentazione allegata a questo apparecchio contiene istruzioni importanti per l'uso e la manutenzione.



Questo simbolo indica che all'interno di questo apparecchio è presente una tensione pericolosa, che comporta il rischio di scosse elettriche.



ATTENZIONE: per ridurre il rischio di scosse elettriche, non esporre questo apparecchio né alla pioggia né all'umidità.



ATTENZIONE: le tensioni all'interno di questo apparecchio sono mortali. All'interno non vi sono parti riparabili dall'utente. Per qualsiasi intervento rivolgersi a personale qualificato.

ATTENZIONE: eventuali modifiche non approvate espressamente dal produttore potrebbero annullare l'autorizzazione concessa all'utente per l'uso di questo apparecchio.

DISPOSIZIONE DEGLI ALTOPARLANTI SERIE REFERENCE

Operazioni preliminari — La dotazione di alcuni altoparlanti Klipsch comprende piedini e altri accessori da installare prima dell'uso. Per le istruzioni vedere gli schemi 1, 2, e 3.

Per ottenere la massima stabilità e sicurezza, installare i piedini sporgenti inclusi.

Altoparlanti sinistro e destro del canale principale — Per ottenere la massima resa sonora, collocare gli altoparlanti a una distanza compresa tra 2 e 4,5 metri l'uno dall'altro e ad almeno 60,8 centimetri dalle pareti posteriore e laterali. Per ottenere una migliore riproduzione in stereofonia è possibile disporli secondo una leggera convergenza. Il punto di ascolto deve essere circa uguale o una volta e mezzo superiore alla distanza tra di loro. Per il collegamento e la disposizione vedere le figure 1, 2, 4 e 5.

Altoparlanti del canale centrale — La loro funzione è riprodurre i dialoghi e i suoni principali in modo che si abbia la sensazione che provengano dallo schermo, cosicché devono essere collocati quanto più vicino possibile allo schermo stesso, preferibilmente direttamente sopra o sotto di esso. Per il collegamento e la disposizione vedere le figure 2, 3, 4 e 5.

Altoparlanti del canale surround posteriore — Gli altoparlanti surround Klipsch WDST™ vanno fissati alle pareti in prossimità della parete (o direttamente su di essa) dietro la posizione di ascolto. La loro funzione è ricreare il senso di spazialità e ambiente offerto da molte delle più recenti tecnologie del suono surround. Per il collegamento e la disposizione vedere lo schema 4 e le figure 2 e 6.

COLLEGAMENTO DEGLI ALTOPARLANTI SERIE REFERENCE ALL'AMPLIFICATORE

Collegamento tipico — Usando cavi di potenza di sezione uguale o maggiore di 1,30 mm² (16 AWG), collegare il terminale "positivo" (+) ROSSO e il terminale negativo "NERO" dell'altoparlante SINISTRO rispettivamente ai terminali "positivo" (+) ROSSO e negativo "NERO" del canale SINISTRO dell'amplificatore. Procedere in questo modo per collegare tutti gli altri altoparlanti ai corrispondenti canali dell'amplificatore. Vedere la Figura 4. Accertarsi che nessun conduttore nudo di una connessione tocchi qualunque altro terminale, altrimenti si potrebbe causare un cortocircuito e danni all'impianto. Alcuni modelli Reference hanno due gruppi di terminali d'ingresso collegati da "nastri" metallici. Se si esegue un collegamento tipico, non spostare questi nastri e usare l'uno o l'altro gruppo di terminali.

Collegamento doppio — È eseguibile sui modelli Reference che hanno due gruppi di terminali d'ingresso collegati da nastri metallici, adoperando due cavi di potenza separati per ciascun altoparlante. I conduttori "positivi" (+) ROSSI di entrambi i cavi del canale SINISTRO vanno collegati tra di loro e inseriti negli stessi terminali "positivi" (+) ROSSI del canale SINISTRO dell'amplificatore. I nastri sull'altoparlante SINISTRO devono essere tolti. Uno dei due cavi dell'amplificatore va collegato al gruppo superiore di terminali (ROSSO con ROSSO e NERO con NERO), mentre l'altro cavo va collegato al gruppo inferiore di terminali nello stesso modo. Vedere la Figura 5. La Klipsch consiglia questo metodo di collegamento per migliorare la risposta ai bassi, la riproduzione complessiva e i "dettagli" acustici. Per ulteriori informazioni su questo tipo di collegamento rivolgersi al rivenditore o visitare il sito web www.klipsch.com.

Requisiti sull'amplificatore — Grazie alla loro alta efficienza, gli altoparlanti Klipsch funzionano facilmente con un'ampia gamma di amplificatori. Tutti gli altoparlanti Klipsch sono adattati a 8 ohm e possono essere pilotati a livelli molto alti con bassa distorsione. Poiché questi altoparlanti sono in grado di riprodurre livelli di uscita elevati, procedere con cautela quando si aumenta il volume; l'esposizione prolungata a volumi eccessivi può danneggiare l'udito in modo permanente. Rivolgersi al rivenditore per accertarsi che l'amplificatore che si desidera usare sia adatto all'applicazione prevista al fine di ottenere i migliori risultati dai nostri altoparlanti.

CURA E PULIZIA DEGLI ALTOPARLANTI SERIE REFERENCE

Gli altoparlanti hanno una durevole finitura in vinile o legno naturale verniciato; occorre solo spolverarli con un panno asciutto o pulirli con un panno umido. Non usare né sostanze abrasive né detergenti forti o a base di solventi. Per spolverare le griglie è sufficiente la spazzola di un aspirapolvere o una spugna umida.

GARANZIA APPLICABILE FUORI DEGLI USA E DEL CANADA

Se questo prodotto viene venduto fuori degli USA o del Canada, esso è coperto da una garanzia conforme alle leggi locali e la validità di tale garanzia è di esclusiva responsabilità del distributore del prodotto stesso. Per richiedere un intervento in garanzia rivolgersi al rivenditore o al distributore.

INSTRUÇÕES IMPORTANTES DE SEGURANÇA

1. LEIA estas instruções.
2. GUARDE estas instruções.
3. SIGA todos os avisos.
4. SIGA todas as instruções.
5. NÃO USE este equipamento próximo de água.
6. LIMPE SOMENTE com um pano seco.
7. NÃO bloqueie nenhuma saída de ventilação. Faça a instalação de acordo com as instruções do fabricante.
8. Não instale próximo de nenhuma fonte de calor, como radiadores, fornos ou outros equipamentos (incluindo amplif. cadores) que produzam calor.
9. NÃO anule o efeito de segurança do plugue de aterramento ou polarizado. Um plugue polarizado tem dois terminais planos, um mais largo que o outro. Um plugue do tipo aterramento tem dois terminais planos e um terceiro pino para aterramento. O terminal plano mais largo e o terceiro pino são fornecidos para sua segurança. Se o plugue fornecido não encaixar na tomada, peça para um electricista trocar a tomada da parede.
10. PROTEJA o fio de energia para que ele não seja pisado ou esmagado, especialmente nos plugues, adaptadores e no ponto em que eles saem do equipamento.
11. USE SOMENTE acessórios/conexões especificados pelo fabricante.
12. USE somente com uma base, tripé, suporte ou mesa especificada pelo fabricante, ou vendida com o equipamento. Quando for usada uma base móvel, tenha cuidado ao movimentar a combinação base/equipamento para evitar ferimentos causados pelo tombamento da caixa.
13. DESCONECTE o equipamento durante tempestades de raios ou quando o equipamento não estiver sendo usado por um longo período de tempo.
14. Toda manutenção deve ser feita por pessoal qualificado. A manutenção só é necessária se o equipamento for danificado de alguma forma, como danos no cabo de energia, líquidos derramados ou objetos caídos dentro do equipamento, exposição do equipamento à chuva ou umidade, operação anormal ou queda do equipamento.



Este símbolo indica que existem importantes instruções de manutenção e operação na literatura que acompanha a unidade.



Este símbolo indica a presença de tensão perigosa que constitui um risco de choque elétrico.

ATENÇÃO: Para reduzir o risco de incêndio ou choques elétricos, não exponha o equipamento à umidade ou à chuva.



ATENÇÃO: Existem tensões perigosas neste equipamento. Não existem no equipamento peças que possam ser reparadas pelo usuário. Toda manutenção deve ser feita por pessoal qualificado.

ATENÇÃO: Alterações ou modificações que não tenham sido expressamente aprovadas pelo fabricante podem tornar inválida a autoridade do usuário para operação deste dispositivo.

POSICIONAMENTO DAS CAIXAS ACÚSTICAS REFERENCE SERIES

Antes de começar — Algumas caixas acústicas Klipsch têm pedestais e outros acessórios que podem exigir instalação antes do uso do equipamento. Consulte os Diagramas 1, 2, e 3 para fazer a instalação.

Para uma máxima segurança e estabilidade, os pés exteriores de apoio devem estar instalados.

Caixas acústicas dos canais principais direito e esquerdo — Para obter um desempenho ótimo, coloque suas caixas acústicas separadas por uma distância de 2 a 4,5 m e a pelo menos 60 cm das paredes. Elas podem ser posicionadas de forma ligeiramente desalinhada para obter um efeito estéreo melhor. A posição de audição deve ser de aproximadamente 1 a 1 vez e meia a distância que separa as caixas acústicas. Consulte as Figuras 1, 2, 4 e 5 sobre conexões e posicionamento.

Caixas acústicas do canal central — As caixas acústicas do canal central são projetadas para posicionar os diálogos e sons primários de forma que eles pareçam vir da tela de vídeo. Portanto, as caixas acústicas devem ser posicionadas o mais próximo possível da tela, de preferência em cima ou embaixo da tela. Consulte as Figuras 2, 3, 4 e 5 sobre conexões e posicionamento.

Caixas acústicas traseiras para surround — As caixas acústicas Klipsch WDST, para surround podem ser posicionadas na parede atrás da posição de audição, usando o pedestal como suporte para instalação. As caixas acústicas traseiras para surround são projetadas para recriar a sensação de espaço e ambiente que muitas das tecnologias de som surround atuais proporcionam. Consulte o Diagrama 4 e as Figuras 2 e 6 sobre conexões e posicionamento.

CONEXÃO DAS CAIXAS ACÚSTICAS REFERENCE SERIES AOS AMPLIFICADORES

Conexão convencional — Usando fio para caixas acústicas 16 ou mais grosso, conecte o terminal VERMELHO "positivo" (+) da caixa acústica ESQUERDA ao terminal VERMELHO "positivo" (+) do canal ESQUERDO do amplificador. Conecte o terminal PRETO "negativo" (-) da caixa acústica ESQUERDA ao terminal PRETO "negativo" (-) do canal ESQUERDO do amplificador. Repita o procedimento para conectar todas as caixas acústicas remanescentes aos canais apropriados do amplificador. Consulte a Figura 4. Certifique-se de que nenhum fio desencapado de nenhuma conexão esteja em contato com outros terminais ou fios. Isto poderia causar um curto-circuito e danificar seu equipamento. Alguns modelos Reference têm dois conjuntos de terminais de entrada conectadas por chapas metálicas. Para conexões convencionais, deixe estas chapas como estão e use qualquer um dos conjuntos de terminais.

Conexões de dois fios — Alguns modelos Reference têm o recurso de dupla fiação. Estas caixas acústicas têm dois conjuntos de terminais conectados por chapas metálicas. A dupla fiação requer o uso de dois fios separados para conexão da caixa. Os terminais VERMELHOS "positivos" (+) dos dois fios de canal ESQUERDO são conectados juntos e inseridos nos mesmos terminais VERMELHOS "positivos" (+) do canal ESQUERDO do amplificador. Na caixa ESQUERDA, as chapas de metal são removidas. Um dos dois fios de caixas acústicas é conectado ao conjunto superior de terminais (VERMELHO no VERMELHO e PRETO no PRETO) enquanto o outro fio da caixa acústica é conectado ao conjunto inferior de terminais da mesma maneira. Consulte a Figura 5. A Klipsch recomenda este arranjo de conexão para obter um melhor desempenho de graves, efeito estéreo e detalhes. Para obter mais informações sobre como ligar suas caixas com dupla fiação, consulte seu representante ou visite www.klipsch.com.

Requisitos de amplificadores — As caixas acústicas Klipsch são altamente eficientes e podem operar facilmente em uma ampla gama de amplificadores. Todas as caixas acústicas são compatíveis com 8 ohms e podem ser operadas em níveis altos com baixa distorção. Devido aos altos níveis de saída que as caixas acústicas Klipsch podem produzir, recomenda-se cautela no controle do volume. O volume excessivo durante períodos prolongados podem causar danos permanentes ao seu sistema auditivo. O excesso de potência do amplificador também pode danificar suas caixas acústicas. Consulte seu representante para saber se o seu amplificador é o mais indicado para a sua aplicação. Nós queremos que você mantenha sua audição por muito tempo.

CUIDADO E LIMPEZA DE SUAS CAIXAS ACÚSTICAS REFERENCE SERIES

Suas caixas acústicas têm um acabamento mate que requer apenas a retirada de pó ou limpeza com um pano úmido. Evite o uso de abrasivos ou limpadores à base de solventes e detergentes. A escova de seu aspirador de pó ou uma esponja levemente úmida devem ser suficientes para remover qualquer poeira das grades das caixas acústicas.

GARANTIA FORA DOS ESTADOS UNIDOS E CANADÁ

A garantia deste produto, quando vendido para um cliente fora dos Estados Unidos ou Canadá, deve estar de acordo com a legislação em vigor e é de inteira responsabilidade do distribuidor que vendeu o produto. Para obter os serviços aplicáveis previstos na garantia, entre em contato com o representante de quem você comprou o produto ou com o distribuidor do produto.

IMPORANTES INSTRUCCIONES DE SEGURIDAD

1. LEA estas instrucciones.
2. GUARDE estas instrucciones.
3. RESPETE todas las advertencias.
4. SIGA todas las instrucciones.
5. NO use este dispositivo cerca del agua.
6. LÍMPIELO SOLAMENTE con un paño seco.
7. NO bloquee los orificios de ventilación. Instálelo de acuerdo con las instrucciones del fabricante.
8. NO lo instale cerca de fuentes de calor tales como radiadores, rejillas de calefacción, cocinas u otros aparatos (incluyendo amplificadores) que generen calor.
9. NO neutralice la característica de seguridad del enchufe polarizado o con clavija de conexión a tierra. Los enchufes polarizados tienen dos patas y una es más ancha que la otra. Los enchufes con clavija de conexión a tierra tienen dos patas y una clavija de conexión a tierra. La pata ancha o la clavija son características de seguridad. Si el enchufe del dispositivo no entra en el enchufe de pared, consulte a un electricista para que cambie el enchufe de pared obsoleto.
10. PROTEJA el cordón de alimentación. Evite que lo aprieten o lo doblen en exceso o que lo pisén, especialmente en el punto en que el cordón se une al enchufe, el punto en que el cordón sale del dispositivo y cuando el dispositivo está enchufado.
11. USE SOLAMENTE los accesorios especificados por el fabricante.



12. USE este dispositivo solamente en un carrito, base, trípode, soporte o mesa especificado por el fabricante o vendido con el producto. Cuando use un carrito, tenga cuidado al mover el carrito con el dispositivo encima para evitar lesiones si el conjunto se vuelca.

13. DESENCHUFE este dispositivo cuando haya tormentas eléctricas o cuando no se durante largos períodos de tiempo.
14. REMITA todas las reparaciones al personal de servicio calificado. Acuda a un profesional si el dispositivo ha sufrido desperfectos tales como que se ha dañado el enchufe o el cordón de alimentación, el dispositivo se ha dejado caer, parece no funcionar correctamente o ha estado expuesto a la lluvia o a la humedad, o han caído objetos o se ha derramado líquido en su interior.



Este símbolo indica que el manual que acompaña a esta unidad contiene instrucciones importantes sobre operación y mantenimiento.



Este símbolo indica que hay voltaje peligroso que constituye un peligro de descarga eléctrica dentro de esta unidad

ADVERTENCIA: Para reducir el riesgo de incendio o descarga eléctrica, no exponga este aparato a la lluvia o a la humedad.



ADVERTENCIA: Los voltajes de este equipo constituyen un peligro de muerte. No hay piezas que el usuario pueda reparar dentro del dispositivo. Remita todas las reparaciones al personal de servicio calificado.

PRECAUCIÓN: Los cambios o modificaciones que el fabricante no apruebe expresamente pueden anular la autoridad del usuario para operar este dispositivo.

COLOCACIÓN DE LOS ALTAVOCES DE LA SERIE REFERENCE

Antes de empezar. Algunos altavoces Klipsch tienen patas y otros accesorios que puede ser necesario instalar antes de usar los altavoces. Consulte los diagramas 1, 2 y 3 para hacer la instalación.

Para dar máxima estabilidad y seguridad, es necesario instalar las patas salientes suministradas.

Altavoces de canal principal izquierdo y derecho. Para obtener un rendimiento óptimo, deje un espacio de 1,83 a 4,57 metros (6 a 15 pies) entre los altavoces y colóquelos a por lo menos 60,8 cm (24 plg.) de las paredes laterales y de la pared posterior. También se pueden hacer converger un poco para obtener una mejor imagen estereofónica. La posición de audición debe ser de aproximadamente 1 a 1,5 veces la distancia que separa los altavoces. Las figuras 1, 2, 4 y 5 muestran la conexión y colocación.

Altavoces de canal central. Los altavoces de canal central han sido diseñados para situar el diálogo y los sonidos principales de manera que parezca que provienen de la pantalla de video. Por lo tanto, los altavoces se deben colocar lo más cerca posible de la pantalla, de preferencia directamente encima o debajo de la misma. Las figuras 2, 3, 4 y 5 muestran la conexión y colocación.

Altavoces de canal de sonido surround posterior. Los altavoces surround WDST™ de Klipsch se pueden colocar en las paredes directamente adyacentes a la posición de audición o en la pared ubicada detrás. Los altavoces surround posteriores han sido diseñados para crear la sensación de espacio y ambiente que proporcionan muchas de las tecnologías de sonido surround de hoy en día. El diagrama 4 y las figuras 2 y 6 muestran la conexión y colocación.

CONEXIÓN DE LOS ALTAVOCES DE LA SERIE REFERENCE AL AMPLIFICADOR

Conexión convencional. Con un cable de altavoz calibre 16 o superior, conecte el terminal ROJO "positivo" (+) del altavoz IZQUIERDO al terminal ROJO "positivo" (+) del canal IZQUIERDO del amplificador. Conecte el terminal NEGRO "negativo" (-) del altavoz IZQUIERDO al terminal NEGRO "negativo" (-) del canal IZQUIERDO del amplificador. Repita este procedimiento para conectar los otros altavoces a los canales apropiados del amplificador. Consulte la figura 4. Asegúrese de que en ninguna de las conexiones haya cables sin aislamiento que toquen otros terminales pues esto podría causar un cortocircuito y dañar el equipo. Algunos modelos Reference tienen dos pares de terminales de entrada conectados con "bandas" de metal. Para conectarlos de modo convencional, deje las bandas en su lugar y use uno de los pares de terminales.

Conexiones de cableado doble. Algunos modelos Reference se pueden conectar con cableado doble. Estos altavoces tienen dos pares de terminales de entrada conectados con "bandas" de metal. El cableado doble requiere usar dos cables de altavoz distintos para cada altavoz. Los conductores ROJOS "positivos" (+) de los dos cables de canal IZQUIERDO se atan y luego se insertan en los mismos terminales ROJOS "positivos" (+) del canal IZQUIERDO del amplificador. En el altavoz IZQUIERDO se quitan las "bandas" de metal. Uno de los dos cables de altavoz se conecta al par superior de terminales (ROJO con ROJO y NEGRO con NEGRO) y el otro se conecta al par inferior de terminales de la misma forma. Consulte la figura 5. Klipsch recomienda este método de conexión para mejorar la respuesta de frecuencias bajas, la imagen y el detalle. Para obtener más información sobre cómo conectar los altavoces con cableado doble, diríjase a su minorista o visite www.klipsch.com.

Requisitos del amplificador. Los altavoces Klipsch son muy eficientes y funcionan sin problemas en una extensa variedad de amplificadores. Todos los altavoces Klipsch son compatibles con salidas de 8 ohmios y se pueden llevar a niveles muy altos con muy poca distorsión. Debido a los altos niveles de salida que los altavoces Klipsch son capaces de producir, sea cuidadoso con el control de volumen. Un volumen excesivo durante períodos largos puede dañar permanentemente los oídos. Hacer funcionar el amplificador a más de su capacidad normal también puede dañar los altavoces. Consulte con el minorista para asegurarse de que su amplificador es adecuado para su aplicación. Deseamos que pueda seguir escuchando toda la vida.

CUIDADO Y LIMPIEZA DE LOS ALTAVOCES DE LA SERIE REFERENCE

Los altavoces tienen un acabado de vinilo o de chapa de madera auténtica durable que solamente requiere quitar el polvo o limpiar con un paño húmedo. Evite el uso de limpiadores y detergentes fuertes abrasivos o con base de solvente. El accesorio de cepillo de su aspiradora o una esponja ligeramente húmeda sirve para quitar el polvo de las rejillas del altavoz.

GARANTÍA FUERA DE LOS ESTADOS UNIDOS Y CANADÁ

Si este producto se vende a un consumidor fuera de los Estados Unidos o Canadá, la garantía deberá cumplir con las leyes correspondientes y será responsabilidad exclusiva del distribuidor que lo suministró. Para obtener cualquier servicio de garantía aplicable, comuníquese con el minorista que le vendió este producto o con el distribuidor que lo suministró.

重要提示！請仔細閱讀以下說明！

請閱讀使用說明 — 在操作儀器之前，請閱讀所有的安全及操作說明，並保留這些說明以便將來參考。

請留意警告標示 — 請遵守儀器上及操作說明中的警告標誌。

請留意水和濕氣 — 請勿在水中，水上，或靠近水的地方使用儀器，以避免嚴重的電擊產生。

熱力 — 千萬不要把儀器擺設於靠近熱源的地方；例如散熱器、地板調溫設備、爐子或其他發熱裝置。

通風 — 儀器應始終保持良好的通風狀態。決不要把它放在封閉的儀器設備中，也不要把它放在能夠阻礙其散熱器或通風口空氣流通的地方。

避免危險物的侵入 — 請小心注意，不要讓其他的物體或是液體掉進儀器之中。

供電 — 此儀器只能連接到在操作說明中所記述，或標識在該儀器上的電源類型中。

保護電源線 — 電源線應特別佈置安放，避免被踐踏或被上面或毗鄰的儀器碾碎。請格外注意插頭插入插座的位置，熔絲片以及電源線進入該儀器的地方。

閒置時期 — 長期閒置時，應把電源插頭從牆壁的插座中拔下。

安裝到牆上或天花板上 — 只有在製造廠商推薦時，才可把該儀器安裝到牆上或天花板上。

需要進行維修的損壞 — 如下情況發生時，應找授權維修中心維修儀器：

- 插頭或電源線已損壞。
- 有東西掉進或濺入儀器內部。
- 儀器暴露在濕氣中。
- 儀器似乎沒能正確運行，或在運行中發生明顯的變化。
- 儀器跌落或機殼損壞。

維修 — 為避免觸電和其他危險，所有的維修操作都應交付合格的維修人員來完成。

重要提示！請及時檢查您的揚聲器是否在運送的過程中受損。如果您發現任何搬運損壞，請把情況報告給經銷商或負責產品安全運送的裝運公司。請保留所有的紙箱和包裝材料，以便將來安全地運送該產品。

擺設參考系列揚聲器

開始擺設之前 — 某些 Klipsch 揚聲器配有需要事先進行安裝的底座和其他附件，請參閱圖表 1、2、3、和 進行安裝。

左右主聲道揚聲器 — 為了發揮揚聲器的最佳性能，請把您的揚聲器放在離牆壁至少 24 英寸 (60.8 公分) 的地方，並且揚聲器之間的距離要保持在 6—15 英寸 (2—4.5 公分) 之間。也可以使揚聲器稍微傾斜，這樣可以得到更好的立體影像效果。而理想的收聽位置應該是在揚聲器間距 1—1.5 倍的地方。要連接和安置這一部份，請參閱圖 1、2、4 和 5。

中央聲道揚聲器 — 中央聲道揚聲器用來播放對話和主要的聲音，目的是使這些聲音像是發自螢幕中。因此，揚聲器應該盡可能地擺設靠近螢幕的地方，最好直接地放在螢幕的正上方或正下方。請查閱圖 2、3、4、5 進行安裝和連接。

後側環繞聲道揚聲器 — Klipsch 五重奏系列環繞揚聲器可以使用抵作為支架，擺設在與收聽位置直接毗鄰或是正後方的牆上。這些後側環繞揚聲器的設計，能重現目前許多環繞音效技術所能提供的空間感和臨場感。請查閱表 4 和圖 2、6 進行安裝和連接。

為確保最高的穩定性和安全性，必須安裝我們所提供的支撐腳

連接您的參考系列揚聲器與擴音器

一般連接 — 用標準 16 號以上的喇叭線，把左方揚聲器的紅色“正極”(+) 端子連接到您擴音器左聲道的紅色“正極”(+) 端子上，把左方揚聲器的黑色“負極”(-) 端子連接到您擴音器左聲道的黑色“負極”(-) 端子上。重復這個過程，把全部剩餘的揚聲器連接到相對應的擴音器聲道上。您可以參

閱圖 4。請確保沒有任何接線上裸露的金屬線接觸到其他任何的端子，因為這樣會產生短路並損壞您的儀器。參考系列中某些型號有兩套用金屬夾連接的輸入端子。對於普通的連接，請使用任意一套端子，無需動用這些金屬夾。

串聯兩個揚聲器 — 參考系列中某些型號可以互相串聯，這些揚聲器有兩套聯接著金屬夾的輸入端子。揚聲器的串聯要求每個揚聲器使用兩條分開的喇叭線。把兩條左聲道連線的紅色“正極”(+) 引線連接到一起並插入擴音器左聲道的紅色“正極”(+) 端子上。把金屬夾從左方的揚聲器移開。接著把兩條喇叭線的其中一條連接到頂部的那套端子上(紅色對紅色，黑色對黑色)，以同樣的方式把另一條喇叭線連接到下方端子上。您可參閱圖 5。Klipsch 推薦使用這種串聯方式，以增強低頻音效的反應，影像，和細膩度。如想得到更多的關於如何串聯您的揚聲器的資訊，請向經銷商諮詢或光臨我們的網站 www.klipsch.com。

擴音器要求 — Klipsch 揚聲器性能卓越，並能在各種擴音器上流暢放音。所有的 Klipsch 揚聲器都是 8 歐姆相容揚聲器，能播放高位準的信號而保持低失真。由於 Klipsch 揚聲器可複製高位準音效，使用時應注意控制音量。長時間處於過高的音量中會永久性損壞您的聽力。過度使用擴音器亦可損壞您的揚聲器。請洽詢您的經銷商，以確保您擁有的擴音器適用於您的音響設備。我們希望您能終生受用。

保養和清潔您的參考系列揚聲器

揚聲器的表面採用耐用的乙烯基塗料或原木膠合處理，您只需擦掉灰塵或用濕布清潔即可。請避免使用磨料清潔劑或可溶性清潔劑，也不要使用強力洗滌劑。吸塵器的刷頭或微濕海綿便可去除揚聲器格柵上的灰塵。

在美國和加拿大之外國家的維修

如果本產品出售給美國和加拿大之外的消費者，則產品的維修應符合相關法律條文，並由提供此產品的經銷商全權負責。如想獲取相應的做些服務，請聯絡向您出售本產品的零售商或聯絡提供本產品的經銷商。

DIAGRAM 1

RF-5, RF-7 FEET

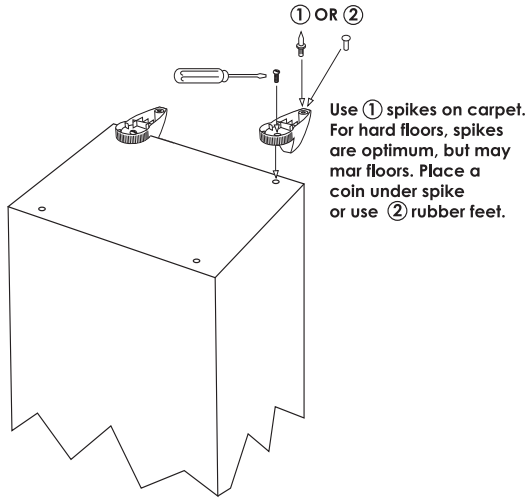


DIAGRAM 2

RS-7 BUMPER LOCATIONS

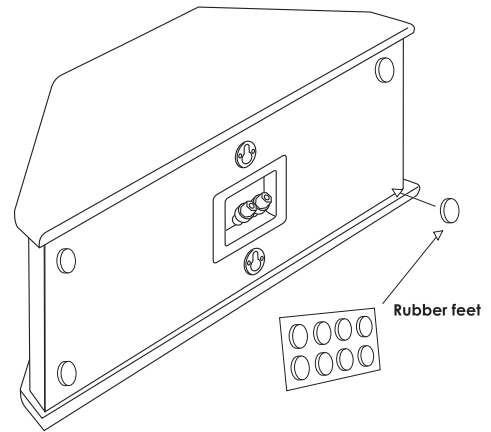
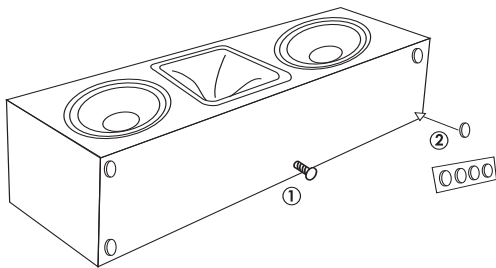


DIAGRAM 3

RC-7 TILT FOOT & BUMPERS



- ① Leveling foot for angling speaker down when placed on top of TV.
- ② Rubber feet.

DIAGRAM 4

RS-7 WALL MOUNTING

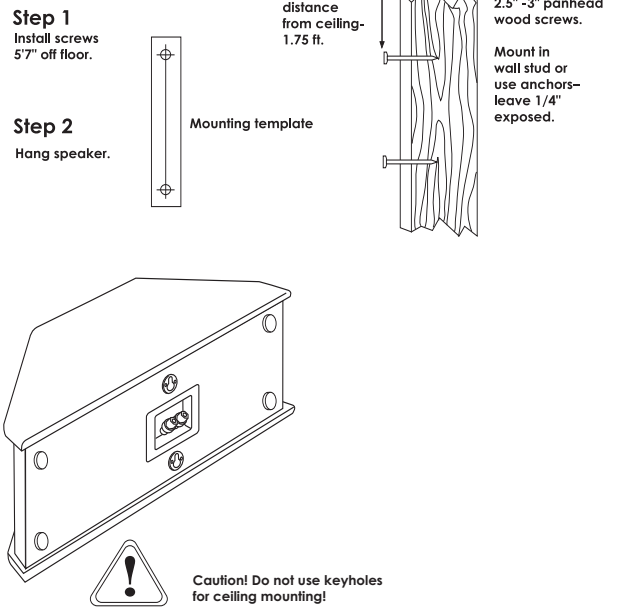


FIGURE 1

SPEAKER PLACEMENT TWO CHANNEL

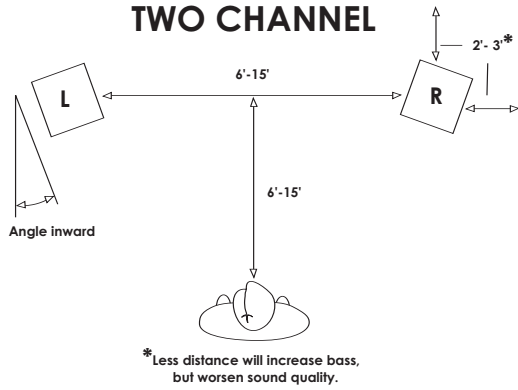


FIGURE 2

SPEAKER PLACEMENT SURROUND SYSTEM

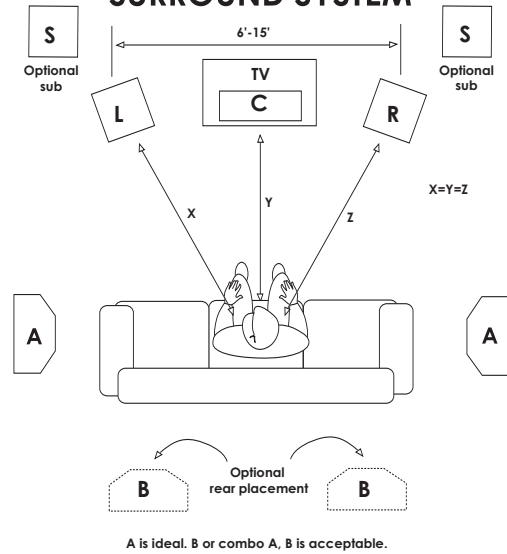


FIGURE 3

PLACEMENT OF CENTER CHANNEL SPEAKER ON TV

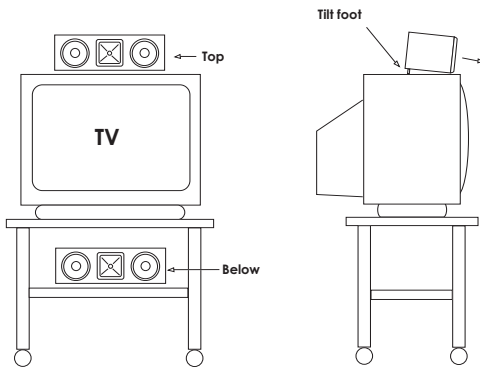


FIGURE 4

SPEAKER WIRE HOOK UP STANDARD

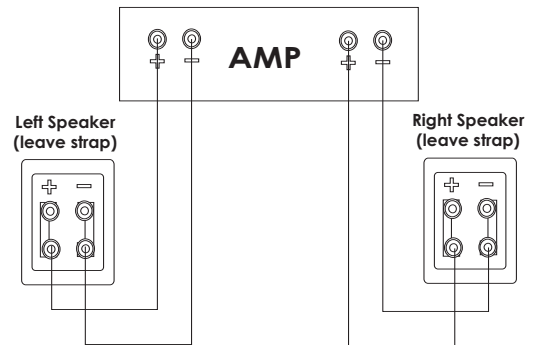


FIGURE 5

SPEAKER WIRE HOOK UP BI-WIRE

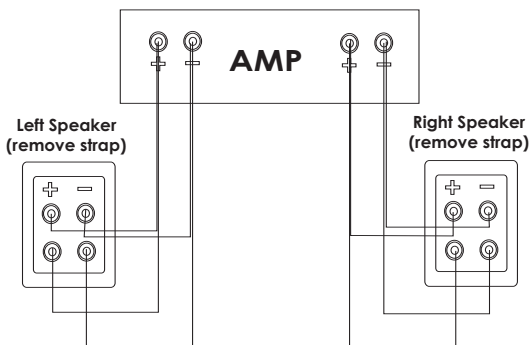
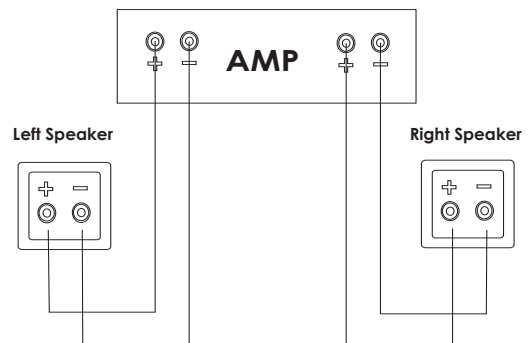
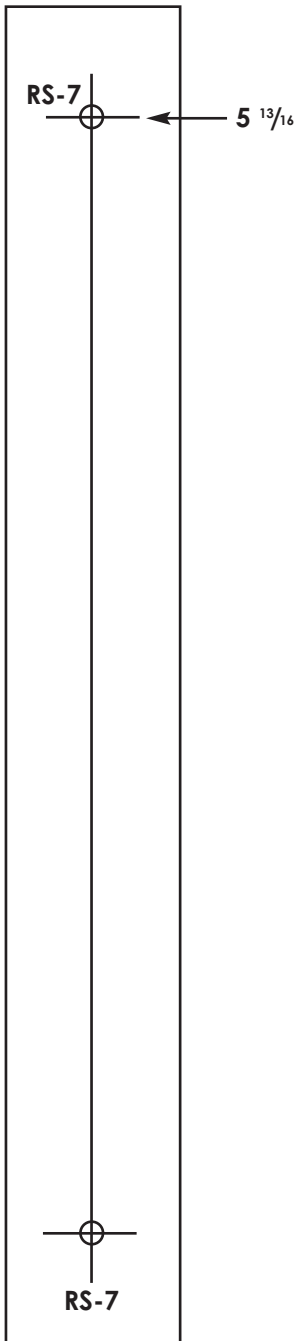


FIGURE 6

SPEAKER WIRE HOOK UP STANDARD



RS-7 Mounting Template



Cut along dotted line and mail.

For multiple speaker purchases, please fill out only one warranty card.

Name: _____
 Street Address: _____
 City/State/Zip: _____
 Home Phone: _____
 Work Phone: _____
 E-mail Address: _____

Would you like to receive the latest product updates and news via e-mail? Yes No

Product Purchase

Model and serial number must be included to honor your warranty card. For multiple speaker purchases, please fill out only one warranty card.

Model	Serial Number
_____	_____
Model	Serial Number
_____	_____
Model	Serial Number
_____	_____
Model	Serial Number
_____	_____
Model	Serial Number
_____	_____

What store did you purchase your Klipsch products from?

Store Name: _____ State: _____

How did you hear about Klipsch? Audio/Home Theater Magazine Other Magazine TV Radio Newspaper
 Trade Show Friend Retail Dealer Direct Mail

Have you purchased Klipsch products before? Yes No

If yes, what products?

Product Name(s): _____

When do you hope to purchase additional loudspeakers? 6 mos. – 1 yr. 1–2 yrs.

How likely are you to consider Klipsch products for your upcoming purchases? Very likely Somewhat likely Doubtful

If doubtful, why? Don't carry product I'm looking for Too expensive Klipsch dealer too far away Other

Please tell us about you!

Married Single Student Male Female

Age: 15-17 18-24 25-35 36-45 46-55 55-64 65+

Annual Household Income: Under \$25,000 \$25-35,000 \$35-50,000 \$50-75,000 \$75-100,000 \$100,000+



8900 Keystone Crossing, Suite 1220
Indianapolis, Indiana 46240
1-800-KLIPSCH • www.klipsch.com

Make sure you return your warranty card so that we may keep you up-to-date on new Klipsch products and promotions. As always, if you have any questions, contact your local authorized Klipsch dealer.

For your records:

Model: _____

Date Purchased: _____

Klipsch Audio Technologies
3502 Woodview Trace, Suite 200
Indianapolis, IN 46268

Place
FIRST CLASS
Postage
Stamp Here