

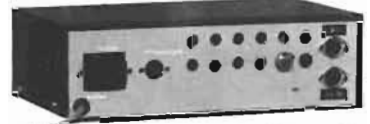
L'AMPLIFICATEUR FRANCE MF15



Vue avant

et le voyant de mise en marche sont situés sur la face avant. Le commutateur de tensions, la sortie H.P., les prises d'entrée et le commutateur d'entrée, sont disposés sur la face arrière. Ce coffret est en tôle

émaillée givrée de couleur gris foncé. La face avant est en aluminium de couleur gris bleu, et les indications de fonction des potentiomètres sont gravées. Le poids de l'appareil est de 2 kg.



Vue arrière

DE nombreux constructeurs ou revendeurs spécialisés présentent sur le marché des modules préamplificateurs correcteurs et amplificateurs dont la puissance s'étend de 5 à 50 W.

Tous ces modules séparés présentent l'inconvénient du manque de présentation compacte.

La réalisation de « Magnétic France » présentée dans cet article a l'avantage d'un appareil d'une puissance moyenne avec des possibilités d'entrées pour PU magnétique, magnétophone minicassette ou Tuner AM/FM.

PRESENTATION DE L'APPAREIL

Cet amplificateur monophonique est présenté dans un coffret sobre et élégant de 260 x 150 x 90 mm. L'interrupteur, les commandes de puissance et de tonalité

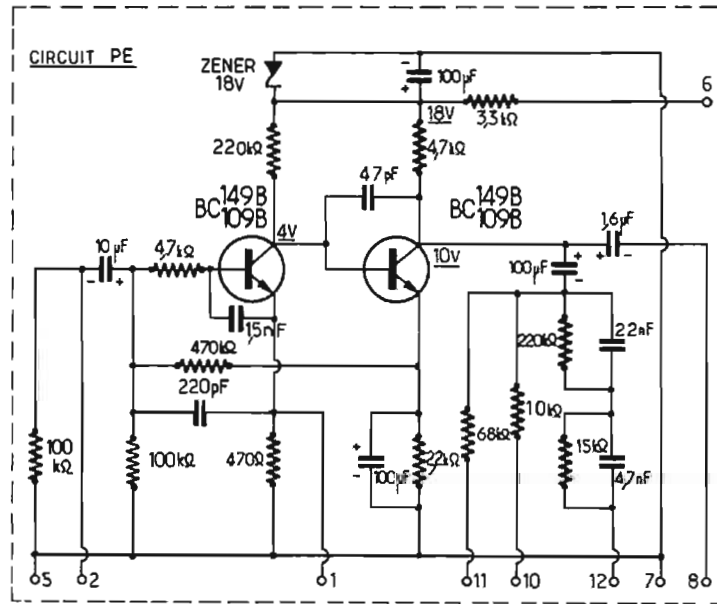


Fig. 1

DESCRIPTION

Cet amplificateur monophonique permet d'obtenir une puissance de 15 W efficaces, sur une charge comprise entre 4 et 15 Ω, à partir de toutes les sources de modulation utilisées en haute fidélité.

Il est destiné à réaliser le maillon central d'une chaîne représentant une solution complète et moderne pour l'amateur ne pouvant ou ne désirant pas s'équiper en stéréophonie.

Il pourra rendre de grands services en sonorisation comme amplificateur principal ou amplificateur de contrôle ou de dépannage grâce à son faible encombrement et ses possibilités d'adaptation étendues.

CARACTERISTIQUES

Puissance de sortie nominale : 15 W efficaces avec une charge de 8 Ω-10 W eff. avec une charge de 15 Ω.

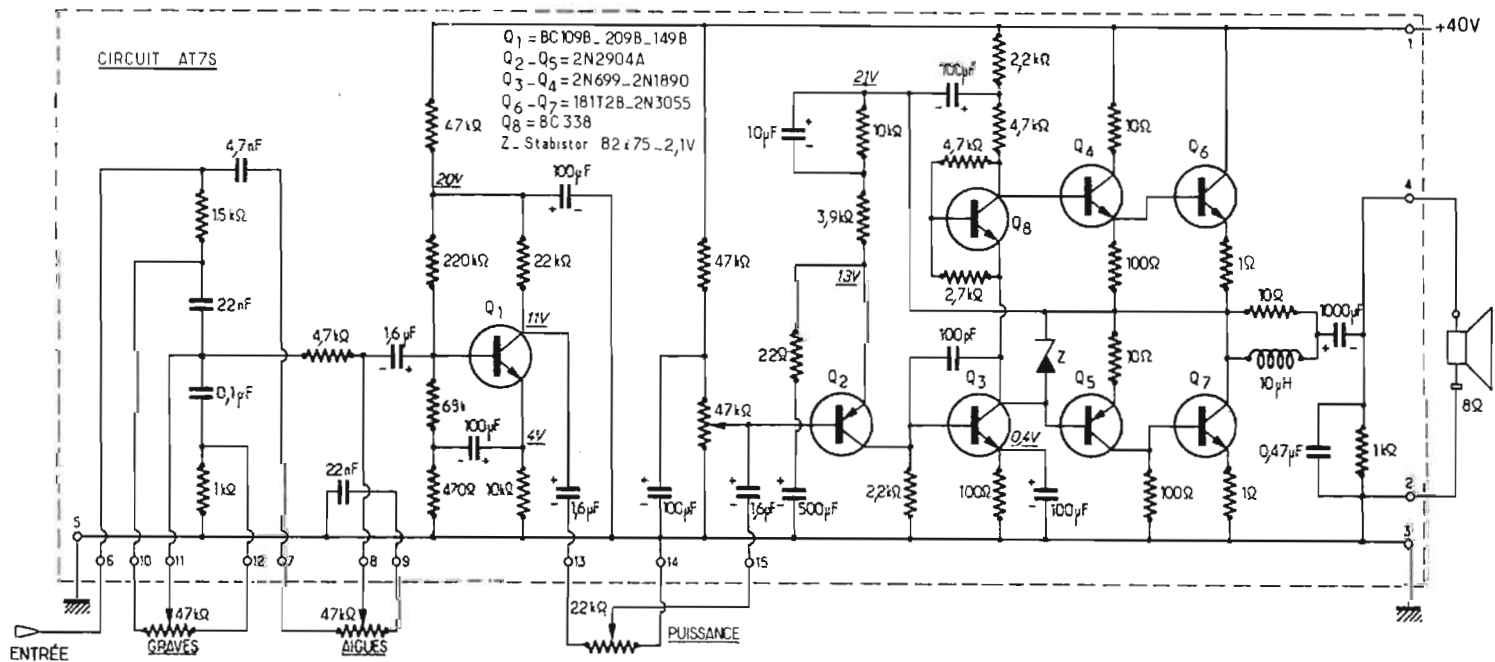


Fig. 1 bis.

Réponse en fréquence à 15 W :
 30 à 30 kHz.
 Distorsion < 0,5 % à 10 W à
 1 000 Hz.
 Taux de contre-réaction :
 25 dB.
 Correcteurs de tonalité :
 Graves : ± 15 dB à 30 Hz.
 Aigus : ± 15 dB à 15 kHz.
 Sortie : impédance 8 Ω.
 Consommation : au repos
 11 VA, au travail 30 VA.

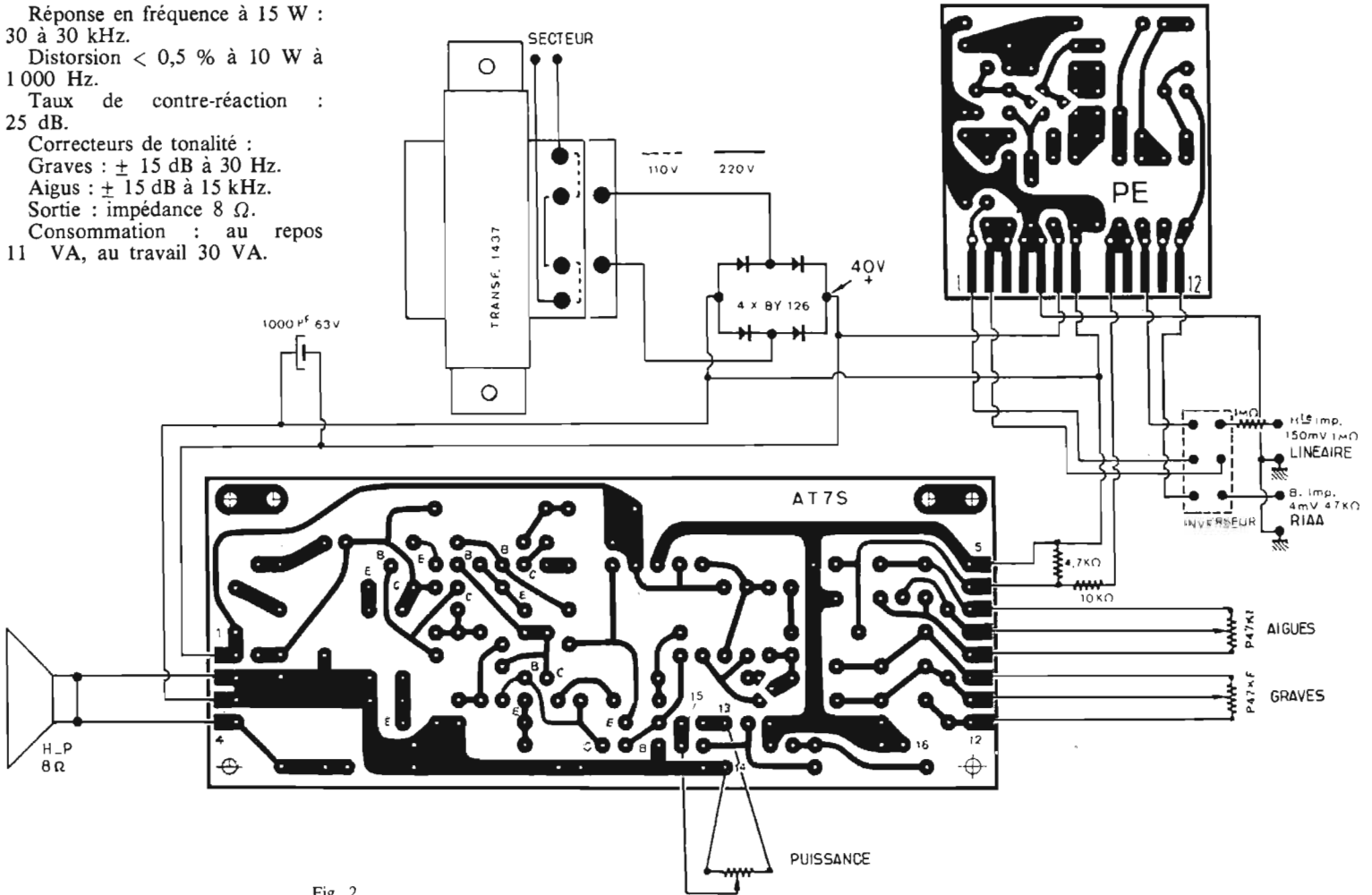


Fig. 2

Entrées :
 P.U. magnétique : 2 mV/
 47 000 Ω. Correction RIAA.
 Impédance : 4 kΩ.
 Entrée P.U. céramique ou Piezo-
 Radio ou magnétophone : 150 mV
 /1 MΩ linéaire.
 Cet amplificateur est présenté
 en modules en ordre de marche,
 il comprend : préamplificateur pour
 P.U. magnétique avec correcteur
 RIAA.
 Préamplificateur pour P.U.,
 piezo ou céramique, radio ou
 magnétophone.

Les différentes sensibilités sont
 obtenues par un inverseur.

L'ALIMENTATION

La tension d'alimentation est
 obtenue à partir d'un transfor-
 mateur 110/220 V. La partie mag-
 nétique est réalisée en tôles impré-
 gnées. Le redressement est obtenu
 par un pont de diodes (4 x
 BY126) qui donne les 40 V néces-
 saires à l'ensemble.

LE PREAMPLIFICATEUR

Le préamplificateur est réalisé
 en module enfichable sur circuit
 imprimé et livré tout monté, réglé
 et câblé.

La commutation préampli P.U.
 magnétique/P.U. céramique est
 obtenue par un commutateur bi-
 polaire.

L'AMPLIFICATEUR 15 W

L'amplificateur se présente sous

la forme d'un module complet qui
 peut être utilisé séparément ; il
 comprend les correcteurs de tonali-
 té graves et aigus. Ce module est
 équipé de transistors au silicium
 dont deux 2N3055 pour l'étage de
 sortie.

La réalisation de cet amplifica-
 teur ne présente aucune difficulté
 particulière. L'emploi de modules
 précâblés réduisant au maximum
 le travail de l'amateur. Il ne reste
 à celui-ci qu'à réunir entre eux
 les différents étages.

MOTEURS ELECTRIQUES 2 BOUTS D'ARBRE

1) Alésage 30 pour scles circulaires de
 diam. 250 à 400 mm.
 2) Diam. 18 mm pas de 100 pour de
 nombreux accessoires.
 3 000 tr/mn à vide

MONOPHASE 220 V
 à condensateur permanent
 et protection thermique incorporés

1,5 CV Si - 7 A - T.T.C. fco **390,00**
 2 CV Si - 9,5 A - T.T.C. fco **450,00**

TRIPHASE 220/380

2 CV Si - T.T.C. **390 (fco)**
 3 CV Si - T.T.C. **450 (fco)**

MATERIEL NEUF

POULIE de diam. 60 mm **30,00**
 MANDRIN de 0 à 13 mm ... **30,00**

Tous moteurs - Standard - mono ou tri sur demande

MOTEURS JM Documentation Spéciale HP sur demande
 SEROT PARISIEN : 55, avenue de la Convention | USINE ET BUREAUX
 Tél. : 253-82-50 à 94-ARCUEIL | B.P. n° 5 61-DOMFRONT

VENTE EN GROS : Pour revendeurs Quincailliers, bois-détail, etc.
 OUTILLAGE FISCHER - 95 PONTAISE

AMPLI MONO « MF15 »

PUISSANCE : 15 W eff. sur 8 Ω
 10 W eff. sur 15 Ω

Bande de fréquence : 30 Hz à 30 kHz ● Distorsion inférieure à 0,5 % à 1 kHz
 ENTRÉES : PU céramique ou piézo - Radio - Magnétophone (150 mV/1 MΩ)
 Equipement : transistors silicium

AMPLI ET PREAMPLI SUR CI
 Module PREAMPLI ENFICHABLE
 Secteur 110/220 V - 50 Hz

Coffret métallique 45 F ● Alim. + transfo. 85 F
 Partie préampli 50 F ● Partie ampli 15 W 150 F

EN KIT (modules montés) 330 F
 EN ORDRE DE MARCHÉ 390 F

MAGNETIC FRANCE 175, RUE DU TEMPLE - PARIS-3^e
 Tél. : 272-10-74 - C.C.P. 1875-41 Paris