

AU BANC D'ESSAI

L'AMPLIFICATEUR MARANTZ 1060

L'AMPLIFICATEUR stéréophonique « Marantz 1060 », avec préamplificateur-correcteur incorporé, appartient à une catégorie d'appareils particulièrement soignés, produits par certaines firmes américaines (Fischer, Marantz, Mac Intosh par exemple) et destinés aux mélomanes non seulement amateurs de reproduction musicale de qualité mais également à ceux épris d'électronique très élaborée. Sous l'angle des performances et de la fiabilité, ces constructeurs américains — qu'ils fabriquent aux États-Unis ou au Japon — offrent ce que la technique de pointe a de meilleur.

L'amplificateur « Marantz 1060 », à l'examen de son schéma, montre que le constructeur a multiplié les paires de transistors complémentaires PNP/NPN, en certains endroits où cette disposition s'avère très avantageuse — au niveau des corrections de tonalité en particulier —. Cela précisé, il faut signaler outre le soin apporté à l'élaboration et à la construction que le schéma, dans son ensemble, ne s'écarte pas trop des solutions classiques.

PRÉSENTATION

D'allure générale, l'amplificateur « Marantz 1060 » rappelle le modèle 1030 analysé dans cette revue, avec cette présentation très américaine, haute de lignes, contrastant avec certaines productions européennes telles Bang & Olufsen, Aréna, de forme extra-plate.

En examinant le panneau avant en aluminium brossé, nous trouvons les commandes suivantes :

— **A la partie supérieure gauche, une série de 4 touches :**

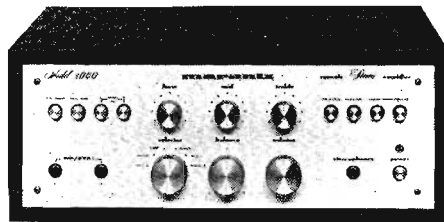
1. Commande de **Loudness** appelée également conection physiologique.
2. **Monitoring** pour les possesseurs de magnétophones à 3 têtes.
3. **Mode de fonctionnement** 2 touches permettent la commutation mono/stéréo.

— **Les 2 entrées micro** (< 100 mV) ou **auxiliaire 2** (> 100 mV).

— **Le sélecteur d'entrées :** les différentes sources basse fréquence à savoir : micro, phono, magnétophone, tuner, auxiliaire 1 et auxiliaire 2.

— **Le réglage des fréquences basses** à plots.

— **Le réglage des fréquences médium** à plots.



- **Le réglage des fréquences aiguës** à plots.
- **La commande de balance** efficace à 100 %.
- **La commande de volume général.**
- **Une prise pour casque stéréophonique.**
- **La touche de mise en service.**
- **Le voyant lumineux** indicateur de la mise sous tension.
- **A la partie supérieure droite, une série de 4 touches :**

1. Touche du filtre passe-haut (low filter).
2. Touche du filtre passe-bas (hi-filter).
3. Groupe 1 de 2 enceintes principales (main).
4. Groupe 2 de 2 enceintes supplémentaires (remote).

A l'arrière de l'appareil, se trouvent toutes les entrées à l'exception des entrées micro/aux. 2 judicieusement placées sur le panneau avant. Signalons en passant que les entrées micros sont du type jak standard 6,35. Les prises entrées sont du type RCA/CINCH. Un connecteur DIN 5 broches permet cependant le branchement d'un magnétophone en enregistrement-lecture aux normes européennes.

La partie préamplificatrice peut être dissociée du bloc amplificateur de puissance grâce à 2 connecteurs CINCH. Les sorties HP sont du type à encliquetage à ressort sans

utilisation de prises particulières. Des repères + et - permettent la mise en phase des enceintes.

Deux sorties secteur, l'une passant par l'interrupteur, l'autre pas, permettent le branchement de la platine tourne-disques ou du magnétophone par exemple.

ÉTUDE DU SCHEMA DE PRINCIPE

Pour faciliter l'étude du schéma de principe, nous avons décomposé celui-ci en 3 parties essentielles.

1. Le préamplificateur d'entrée.
2. Le préamplificateur-correcteur de tonalité.
3. Le bloc amplificateur de puissance.

A - Le préamplificateur d'entrée (Fig. 1)

Seules les entrées phono magnétique et les entrées micro/Auxiliaire 2 sont commutées à l'entrée du préamplificateur. Les autres sources de modulation sont appliquées directement au commutateur de mode de fonctionnement.

Le préamplificateur comprend ici 3 transistors H901, H903, H905 triés spécialement pour un niveau de bruit le plus bas possible. Les 2 premiers étages sont montés en émetteur commun. L'étage H905

permet d'obtenir une sortie à basse impédance, étant monté en collecteur commun. Les circuits de contre-réaction donnant soit une réponse selon les normes RIAA ($R_{921} - R_{911} - R_{919} - C_{907} - C_{911} - C_{920}$) soit une réponse linéaire ($R_{934} - C_{928}$) sont montés entre l'émetteur du transistor d'entrée H901 et l'émetteur du transistor de sortie H905. Les liaisons à basse-impédance permettent une correction RIAA très fidèle ($\pm 0,5$ dB) et surtout un taux de distorsion harmonique du préampli très faible. Une stabilisation de ces transistors montés en liaison directe est effectuée par la résistance R_{913} reliant la base du transistor H901 à un point diviseur dans l'émetteur de H903. Cette contre-réaction en continu est découplée par $C_{909}/47\mu F$. Il faut remarquer que les 3 transistors sont neutrodynés, en HF par les condensateurs C_{926} , C_{913} et C_{915} de quelques dizaines de picofarads, ceci afin d'éviter toute instabilité.

Entre le commutateur d'entrées et le contacteur du mode de fonctionnement (mono/stéréo) est intercalée la touche « Tape Monitor ». Celle-ci permet la comparaison entre la modulation arrivant à l'entrée du magnétophone et celle de la sortie ligne, ceci n'étant possible qu'avec des appareils à 3 têtes.

Le mode de fonctionnement choisi, les signaux BF sont dirigés sur les potentiomètres de balance et de volume avant d'être injectés à l'entrée du préamplificateur-correcteur de tonalité. Le circuit **Loudness** est, mis en œuvre à partir d'une prise sur le potentiomètre de volume. Deux circuits RC relèvent les graves et aiguës à basse puissance.

B - Le préampli-correcteur de tonalité (Fig. 2)

Les étages correcteurs font emploi de paires complémentaires PNP/NPN aussi bien à l'entrée qu'à la sortie. Les circuits complémentaires, souvent employés en électronique professionnelle, rarement dans le domaine de l'audiofréquence surtout à ce niveau de l'ampli, ont des propriétés très intéressantes.

Les transistors $H_{401}-H_{403}$ (ou H_{405} et H_{407}) ne sont pas montés en collecteur commun. Si l'association $H_{401}-H_{403}$ par exemple en a les propriétés, c'est que l'on y

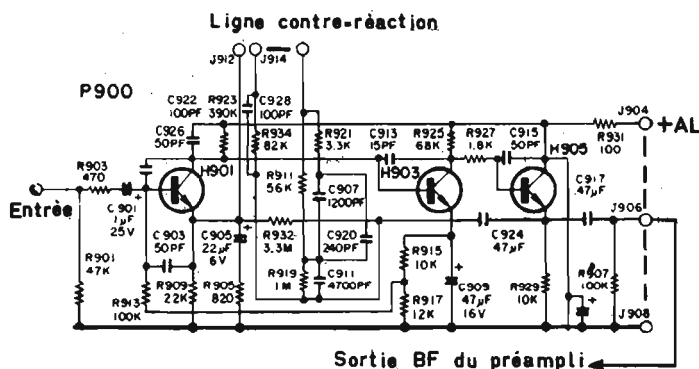


Fig. 1

retrouve, séparées, les fonctions existant dans un étage collecteur commun. Dans le collecteur commun classique, le transistor joue un double rôle. Il compare la tension de sortie et la tension d'entrée et amplifie en courant seulement le résultat de cette comparaison (la ddp base-émetteur entraîne une variation du courant collecteur qui est égale au produit de la pente par la variation de V_{BE}). Le montage utilisé par Marantz, à cet endroit du schéma, présente une impédance d'entrée très élevée (≥ 2 mégohms) et une impédance de sortie très faible (≤ 1 ohm). Cette association se comporte donc comme un montage collecteur commun impossible à réaliser pour de telles performances, avec un seul transistor. Il faudrait dans ce dernier cas un transistor ayant un gain β , de l'ordre de 2 à 5.10^6 , ce qui est encore une chose inexistante.

Ici la totalité de la tension de sortie prise sur le collecteur de H_{403} n'est pas appliquée à l'émetteur de H_{401} mais une fraction grâce au diviseur R_{415} - R_{411} ; le montage a alors un gain supérieur à l'unité. Par contre le tandem H_{405} - H_{407} est muni d'une contre-réaction totale entre collecteur de H_{407} et émetteur de H_{405} , c'est en quelque sorte un super collecteur commun, le tout équivalent à un transistor NPN monté en collecteur commun.

Ce montage d'un emploi très fréquent en électronique industrielle est plutôt rare en BF, et c'est pourquoi nous nous sommes arrêtés sur ce genre de circuit. Capable de débiter un courant important sans altération (à l'encontre du collecteur commun simple), le montage est pratiquement exempt de distorsion harmonique, même en présence de signaux d'amplitude élevée.

Attaqués à très faible impédance, les circuits correcteurs de tonalité du type baxandall mettent en œuvre trois potentiomètres de 100 k Ω réglant les niveaux des basses, des aiguës et des fréquences moyennes (entre 200 Hz et

2 000 Hz). Les relevés et les affaiblissements atteignent ± 15 dB à 40 Hz et $\pm 12,5$ dB à 20 kHz; la fréquence de basculement des courbes est fixée à 1 000 Hz, valeur maintenant normalisée et adoptée par la majorité des constructeurs. La tension de sortie du correcteur est de l'ordre de 1 V pour moduler à fond l'ampli de puissance.

Deux filtres, placés en sortie du correcteur de tonalité, sont prévus avec une pente d'atténuation de 6 dB/octave. L'un passe-haut avec une fréquence de coupure de 100 Hz à -3 dB, l'autre passe-bas avec une fréquence de coupure de 3,5 kHz à -3 dB. Ce sont des filtres RC passifs dont l'action est plutôt progressive et qui doivent paraître secondaires aux yeux de « Marantz ». On comprend qu'en l'occurrence, les filtres sont un pis-aller et qu'il vaut toujours mieux s'en passer.

Signalons encore le soin tout particulier, apporté à l'alimentation de tous les étages préamplificateurs. Un enroulement spécial du transformateur, un système de redressement et de régulation électronique particulier alimente les préamplis sans liaison avec la haute tension alimentant le bloc ampli de puissance.

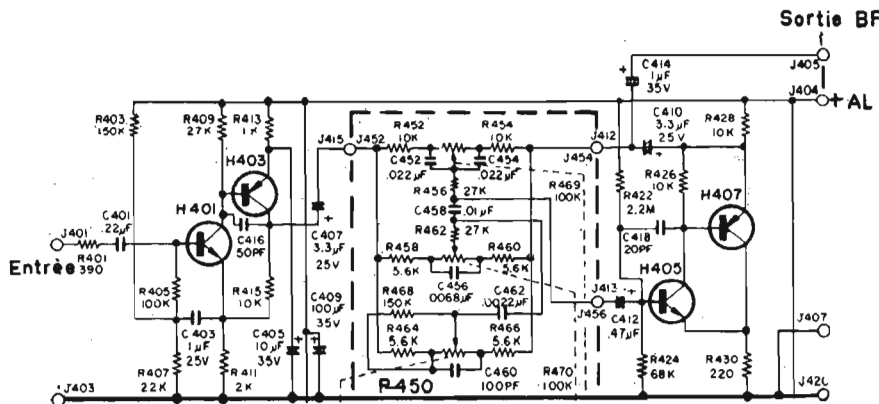
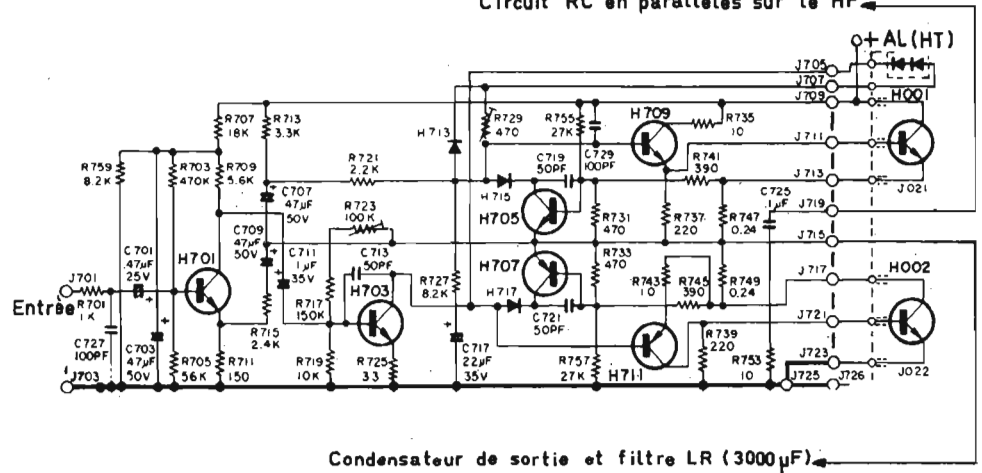


Fig. 2

Circuit RC en parallèles sur le HP



Condensateur de sortie et filtre LR (3000 µF)

Fig. 3

C - L'amplificateur de puissance (Fig. 3)

Cet amplificateur traite selon la formule LIN, use d'étages de sortie dotés de transistors NPN protégés contre les surcharges d'intensité comme de tension par deux transistors H_{705} et H_{707} , limitant la capacité d'attaque de l'étage driver, d'une manière élaborée aux Etats-Unis par les laboratoires de recherche de la SGS-Fairchild. Si la charge est réduite ou mise en court-circuit, le courant dans l'étage de puissance augmente considérablement. Ce courant produit une chute de tension aux bornes des résistances de protection R_{747} - R_{749} de 0,24 ohm. Cette chute de tension est appliquée sur la base des transistors de protection H_{705} et H_{707} aux moyen des résistances R_{741} et R_{745} de 390 ohms. Le courant de base est augmenté, ce qui élève le courant collecteur et shunte la ligne de modulation aboutissant aux deux transistors H_{709} et H_{711} . Le courant de base des transistors de puissance H_{001} et H_{002} est réduit à une valeur ne mettant pas en danger ces deux transistors.

De façon à hâter l'action de ce limiteur, une polarisation perma-

nente de base des transistors H_{705} et H_{707} est appliquée par les résistances R_{731} - R_{755} et R_{733} - R_{757} .

La résistance R_{723} forme une contre-réaction (en série avec R_{717}) en alternatif et en continu et règle la symétrie du push-pull série. Le courant de repos à régler pour éviter les distorsions dites de croisement se fixe grâce à la résistance ajustable R_{739} placée en série avec deux diodes. Un condensateur de 3 000 μ F, en série avec un filtre HF, sert de liaison vers le haut-parleur. La valeur élevée de cette capacité ne limite pas trop la réponse en basses sur charge faible (≈ 4 ohms).

Avant d'en terminer avec cette étude technique, signalons encore le soin tout particulier apporté à l'alimentation, généreusement calculée, mais non régulée pour les étages de puissance comme souvent nous le constatons à l'examen de schémas américains. Seule, l'alimentation séparée des étages préamplificateurs est soigneusement régulée et filtrée électroniquement par un transistor. Le transformateur peut être commuté au primaire sur les tensions suivantes : 100 V - 120 V - 200 V - 220 V - 240 V.

Enfin, pour mieux apprécier les mesures faites sur l'ampli Marantz 1060, nous allons dès maintenant énumérer les caractéristiques nominales, formulées par le constructeur.

LES PERFORMANCES DU CONSTRUCTEUR

- Gain de l'entrée PU à la sortie du préampli : 55 dB.
- Gain de l'entrée PU à la sortie enregistrement : 40 dB.
- Gain des entrées haut niveau à la sortie du préampli : 15 dB.
- Impédance d'entrée : PU, 47 k Ω ; micro, 47 k Ω ; haut niveau, 100 k Ω .
- Sensibilité d'entrée (pour 1 volt à la sortie du préampli) : PU, 1,8 mV.

- Réponse en fréquence : 20 Hz - 20 kHz \pm 1 dB à 30 W.
- Distorsion d'intermodulation : < 0,5 %, de 20 Hz à 20 kHz les deux canaux excités simultanément.
- Facteur d'amortissement (de 20 Hz à 20 kHz) : > à 45 à 8 ohms.
- Tension de bruit ramenée à l'entrée, en PU : 1,8 μ V.
- Ecart de niveau du potentiomètre de volume : < 3 dB.
- Puissance efficace (RMS) : 30 W sur 4 et 8 ohms, 20 W sur 16 ohms.
- Distorsion harmonique : < 0,5 % entre 20 Hz et 20 kHz à 30 W.
- Puissance musicale totale (IHF) : 90 W à 8 ohms.
- Dimensions de l'appareil : 36,5 x 12 x 31 cm.
- Particularités : sorties pour casque stéréo, préampli et ampli de puissance dissociables, prise micro sur le panneau avant.

LE BANC D'ESSAI (Appareil n° 51.372)

- a) Mesure de la bande passante : L'examen du tableau I montre qu'entre 20 Hz et 20 kHz, à 30 W, la courbe de réponse est strictement linéaire, sans aucun affaiblissement. Précisons que ceci est valable pour les deux voies. A - 2 dB à 1 W, nous mesurons une bande passante de 10 Hz à 100 kHz ; à - 1 dB de 15 Hz à 50 kHz (1 W).
- b) Mesure de la puissance de sortie : A la fréquence de 1 000 Hz, nous mesurons sur 8 ohms, une puissance de 46 W sur la voie droite, et 44 W sur la voie gauche. La distorsion à ces puissances est : voie droite, 0,08 % ; voie gauche, 0,1 %.
- A 20 Hz et $d < 0,2$ % nous avons : voie droite, 41 W ; voie gauche, 43 W.
 - A 10 000 Hz et $d < 0,12$ %, nous mesurons : voie droite, 41 W ; voie gauche, 40 W.
 - A 30 000 Hz et $d < 0,25$ %, nous mesurons : voie droite, 38,5 W ; voie gauche : 36 W.
 - A 20 000 Hz et $d < 0,15$ %, nous mesurons : voie droite, 39 W ; voie gauche, 34,5 W.
 - A 1 000 Hz, les deux voies excitées nous mesurons 38,5 W. (Il est inutile de préciser qu'il s'agit de watts efficaces !)

- c) Distorsion harmonique : La distorsion harmonique est mesurée à partir de l'entrée auxiliaire 1, les filtres hors service, corrections linéaires. Le tableau 2 donne les taux de distorsion harmonique.

- d) Efficacité des correcteurs de tonalité :

Les réglages de tonalité se font à l'aide de potentiomètres dont la

course, au lieu d'être libre, est commandée par des plots permettant des repères précis. L'examen de la courbe de variation, des correcteurs de tonalité indique la présence d'un plateau entre 500 Hz et 2 000 Hz, favorable à une bonne reproduction de la parole. Le tableau III donne la courbe de variation des correcteurs tant en relevés qu'en affaiblissement.

- e) Efficacité de la correction médium :

Le tableau IV donne l'allure de la courbe de variation de la correction des fréquences dites médium.

- f) Contrôle de l'action du correcteur RIAA :

Le tableau V est suffisamment parlant pour que l'on n'insiste pas sur cette mesure. L'écart entre les normes officielles et la courbe mesurée est à $\pm 0,5$ dB.

- g) Action des filtres :

Le tableau VI montre que la pente d'atténuation des filtres, est de l'ordre de 6 dB/octave. L'atténuation très progressive est propre aux circuits passifs RC simples. De toute évidence, Marantz n'insiste pas sur ces gadgets puisqu'il les passe sous silence dans sa notice technique. Sur une source musicale, l'action de ces filtres se révèle amplement suffisante.

- h) Sensibilité des entrées :

Pour 15,5 volts efficaces à 1 000 Hz sur 8 ohms soit ≈ 30 W, nous mesurons : 1° Entrée radio, 170 mV. 2° Entrée aux. 1, 170 mV. 3° Entrée monitor., 185 mV. 4° Entrée PU magn., 1,85 mV. Les divers niveaux d'entrée donnent à la sortie du préampli (pre out) une tension de 1 volt.

Il faut noter que le rapport signal sur bruit mesuré à partir de l'entrée phono est : # 68 dB.

COMMENTAIRES A PROPOS DES MESURES

Il convient tout d'abord d'admirer la modestie du constructeur en ce qui concerne la distorsion har-

monique et la puissance de sortie. Marantz nous indique en effet une puissance nominale de 30 W, avec une distorsion inférieure à 0,5 %. Or, les valeurs mesurées à 30 W (voir tableau II) sont notablement meilleures que celles annoncées (0,08 %).

La courbe de réponse mesurée ne peut nous décevoir et dépasse, à toutes les puissances et fréquences, les 20 Hz-20 000 Hz annoncées. Quant aux correcteurs de tonalités, certains leur reprocheront les ± 12 dB de relevés et d'affaiblissements par rapport aux ± 18 dB parfois mesurés sur certains amplis mais ceci souvent au détriment de la distorsion harmonique si facile à engendrer à ce niveau de l'ampli. Les filtres pourront paraître avoir une efficacité peu probante à l'examen du tableau VI mais rassurons-nous, à l'écoute, c'est plus que suffisant avec des sources de qualité normale.

Quant à la fiabilité, l'examen des composants montre que cette nouvelle génération de matériel Marantz est digne de ses aînés et est à la hauteur des performances. Il est tout à fait impossible de prendre en défaut le schéma sur un point quelconque. Nous sommes donc en présence d'une électronique américaine de grand standing, même si celle-ci est assemblée au Japon.

HENRI LOUBAYERE.

TABLEAU 1

F (Hz)	Courbe de réponse à 30 W
20 Hz	- 0,5 dB
40 Hz	0 dB
60 Hz	0 dB
100 Hz	0 dB
200 Hz	0 dB
500 Hz	0 dB
1 000 Hz	0 dB
2 000 Hz	0 dB
5 000 Hz	0 dB
10 000 Hz	0 dB
15 000 Hz	0 dB
20 000 Hz	0 dB

TABLEAU 2

F (Hz)	Distorsion harmonique (Z _{CH} = 8 ohms)	
	1 W	30 W
40 Hz	0,06 %	0,08 %
1 000 Hz	0,04 %	0,06 %
10 000 Hz	0,075 %	0,12 %

TABLEAU 3

F (Hz)	Efficacité des correcteurs	
	+	-
20 Hz	+ 13 dB	- 15 dB
40 Hz	+ 13,5 dB	- 14,5 dB
60 Hz	+ 12 dB	- 12 dB
100 Hz	+ 10 dB	- 10 dB
200 Hz	+ 6 dB	- 5 dB
500 Hz	+ 1,5 dB	- 1,5 dB
1 000 Hz	0 dB	0 dB
2 000 Hz	+ 1 dB	- 1 dB
5 000 Hz	+ 4,5 dB	- 4,5 dB
10 000 Hz	+ 9 dB	- 9,5 dB
15 000 Hz	+ 10,5 dB	- 11,5 dB
20 000 Hz	+ 11,5 dB	- 12,5 dB

TABLEAU 4

F (Hz)	+ Corrections médium	-
100 Hz	+ 2 dB	- 2 dB
200 Hz	+ 3,5 dB	- 3,5 dB
400 Hz	+ 5 dB	- 5 dB
600 Hz	+ 5 dB	- 4,5 dB
1 000 Hz	+ 4,5 dB	- 4,5 dB
2 000 Hz	+ 2,5 dB	- 2,5 dB
5 000 Hz	+ 0,5 dB	- 0,5 dB

TABLEAU 5

F (Hz)	Correction RIAA	
	Normes	Les mesures
40 Hz	+ 18 dB	+ 17,5 dB
100 Hz	+ 12,5 dB	+ 12 dB
200 Hz	+ 8 dB	+ 7,5 dB
500 Hz	+ 2,5 dB	+ 2,5 dB
1 000 Hz	0 dB	0 dB
2 000 Hz	- 2,5 dB	- 2,7 dB
5 000 Hz	- 8 dB	- 8 dB
10 000 Hz	- 13,5 dB	- 12,5 dB
15 000 Hz	- 17,5 dB	- 16,5 dB

TABLEAU 6

F (Hz)	Action des filtres	
	Low Filter (passe-haut)	Hi Filter (passe-bas)
20 Hz	- 15 dB	
40 Hz	- 10 dB	
60 Hz	- 7 dB	
100 Hz	- 4 dB	
200 Hz	- 1,5 dB	
500 Hz	- 0,25 dB	
1 000 Hz	0 dB	0 dB
2 000 Hz		- 0,5 dB
5 000 Hz		- 2,5 dB
10 000 Hz		- 6 dB
15 000 Hz		- 9 dB
20 000 Hz		- 11,5 dB



GIBOT

12, rue de Reuilly, PARIS XII^e
Tél. 345.65.10

OUVERT TOUS LES JOURS
de 9 à 12 h 30 et de 14 à 19 h 30

MERCREDI et VENDREDI jusqu'à 22 h

AMPLIFICATEUR STEREO
60 watts RMS

★ **MARANTZ - Réf. 1060**

- Puissance : 2 x 30 watts efficaces
- Réponse : 30 Hz à 20 kHz.
- Distorsion totale : moins de 0,3 %.
- Dimensions : 365 x 310 x 120 mm.
- Prises micros et auxiliaires frontales.
- Filtres passe-haut et passe-bas.

- Prise casque.
- Contrôles séparés du grave, médium et aigu.
- Sélecteur pour 2 groupes de haut-parleurs.

PRIX 1 950 F

● Démonstration dans notre Auditorium