

Nakamichi

PA-7E / PA-5E

PA-7 / PA-5

Power Amplifier

Owner's Manual

Bedienungsanleitung

Mode d'Emploi

Nakamichi is producing Hi-Fi equipment for 52 countries of the world.

Many countries have safety regulations, to which Nakamichi has to comply during production.

The additional mentioning of "E" on your model means that this product has been produced according to the requirements of EEC Recommendation 82/499, as well as in compliance to the European safety standards.

Within Europe, Nakamichi only offers guarantee for those products which have been specially produced for the European market.

Notice to Purchasers of the Model PA-7/PA-5:

Reference in the illustrations and the text is made to "PA-7E/PA-5E", but operation and functions are completely identical to your model.

Nakamichi produziert HiFi-Geräte für 52 Länder der Erde.

Viele Länder haben Sicherheitsvorschriften, denen Nakamichi bei der Produktion Rechnung trägt.

Die Zusatzbezeichnung "E" auf Ihrem Gerät sagt aus, daß dieses Produkt entsprechend den Richtlinien 82/499 der Europäischen Gemeinschaft und den Europäischen Sicherheitsstandards hergestellt wurde.

Nakamichi übernimmt innerhalb Europas Garantieleistungen nur für solche Geräte, die speziell für Europa gefertigt wurden.

Hinweis für Käufer des Modells PA-7/PA-5:

In Illustrationen und Text dieser Bedienungsanleitung wird die Bezeichnung "PA-7E/PA-5E" verwendet, aber Bedienung und Funktionen Ihres Geräts sind genau identisch.

Nakamichi produit des équipements Haute-Fidélité pour 52 pays dans le monde.

De nombreux pays possèdent des règles de sécurité que Nakamichi doit respecter dans sa production.

La mention "E" sur votre appareil signifie que ce produit a été conçu en accord avec les règlements de sécurité européens et les exigences de la Recommandation CEE 82/499.

A l'intérieur de l'Europe, Nakamichi n'apporte sa garantie qu'aux appareils spécialement produits pour ce marché.

Note pour l'acheteur du modèle PA-7/PA-5:

Les illustrations et le texte sont faits sous la désignation "PA-7E/PA-5E" dans ce mode d'emploi, mais l'opération et le fonctionnement sont complètement identiques à votre modèle.

Congratulations!

You have chosen a truly outstanding product. The Nakamichi PA-7E/PA-5E is a stereo power amplifier featuring the extraordinary STASIS topology which eliminates the need for global feedback to reduce distortion. The output stage consists of the STASIS section and a complementary-connected current-mirror SEPP circuit. This combination ensures uniform output impedance and inherent stability, so that the amplifier will perform in the same manner with every speaker and provide audibly superior sound with high-quality complex-impedance loudspeakers. An extremely potent power supply and the use of a J-FET differential input stage are further examples of the uncompromising design of this amplifier. In order to take full advantage of this unit's superior performance, please read this manual in its entirety and retain it for future reference.

Thank you.

Nakamichi Corporation.

Wir beglückwünschen Sie zum Kauf der Nakamichi-Endstufe PA-7E/PA-5E. Dank revolutionärer STASIS-Technik kann dieser Verstärker auf die globale Gegenkopplung zur Reduzierung von Verzerrungen verzichten. Die Ausgangsstufe umfaßt den STASIS-Teil und eine komplementär-symmetrische SEPP-Stromspiegelschaltung. Diese Kombination garantiert einheitliche Ausgangsimpedanz und höchste Betriebsstabilität. Der Verstärker arbeitet dadurch gleich hervorragend mit allen Lautsprechertypen, und hochwertige Lautsprecher mit komplexem Impedanzverlauf klingen am PA-7E/PA-5E deutlich besser. Ein extrem kräftiges Netzteil und J-FET-Transistoren im Eingangskreis sind weitere Beispiele für den kompromißlosen Aufbau dieser Endstufe. Um die hervorragende Leistung des Geräts voll auszunutzen, raten wir Ihnen, diese Bedienungsanleitung gründlich durchzulesen und für späteres Nachschlagen gut aufzubewahren.

Vielen Dank.


Nakamichi Corporation.

Félicitations!


Vous avez choisi un appareil d'une qualité vraiment exceptionnelle. Le Nakamichi PA-7E/PA-5E est un amplificateur de puissance stéréophonique présentant l'extraordinaire configuration STASIS qui élimine la nécessité d'une réaction globale afin de réduire la distorsion. L'unité de sortie se compose de la partie STASIS et d'un circuit SEPP à réflexion de courant branché en complément. Cette combinaison assure une impédance de sortie uniforme et une stabilité naturelle. Par conséquent, l'amplificateur se comportera de la même manière avec chacun des haut-parleurs et assurera un son très nettement supérieur avec des haut-parleurs d'excellente qualité à impédance complexe. Une alimentation électrique de forte puissance et l'utilisation d'une unité d'entrée J-FET différentiel (Transistor à Effet de Champ) sont d'autres exemples de l'exigeante conception de cet amplificateur. Afin de profiter de tous les avantages qu'offrent les performances remarquables de cet appareil, prenez bien soin de lire ce manuel intégralement et conservez le pour le futur.

Merci.

Nakamichi Corporation.




CAUTION
RISK OF ELECTRIC SHOCK
DONTOPEN!




CAUTION

TO REDUCE THE RISK OF ELECTRIC SHOCK, DO NOT REMOVE COVER (OR BACK). NO USER-SERVICEABLE PARTS INSIDE. REFER SERVICING TO QUALIFIED SERVICE PERSONNEL.



The lightning flash with arrowhead symbol, within an equilateral triangle, is intended to alert the user of the presence of uninsulated "dangerous voltage" within the product's enclosure; that may be of sufficient magnitude to constitute a risk of electric shock to persons.



The exclamation point within an equilateral triangle is intended to alert the user of the presence of important operating and maintenance (servicing) instructions, in the literature accompanying the appliance.

WARNING

TO PREVENT FIRE OR SHOCK HAZARD, DO NOT EXPOSE THIS APPLIANCE TO RAIN OR MOISTURE.

Please record the Model Number and Serial Number in the space provided below and retain these numbers.

Model Number and Serial Number are located on the rear panel of the unit.

Model Number: PA-7E/PA-5E
PA-7/PA-5

Serial Number: _____

CONTENTS

Safety Instructions.....	3
Precautions.....	4
Controls and Features.....	5
Connections.....	6
Protection Features.....	7
Troubleshooting.....	9
Specifications.....	10

WARNUNG

UM FEUER UND STROMSCHLAGGEFAHR ZU VERMEIDEN, DIESES GERÄT WEDER REGEN NOCH FEUCHTIGKEIT AUSSETZEN

Bitte tragen Sie die Serien-Nummer Ihres Gerätes unten ein, da diese später vielleicht benötigt wird.

Modell-Nummer: PA-7E/PA-5E
PA-7/PA-5

Serien-Nummer: _____

INHALTSVERZEICHNIS

Sicherheitsvorschriften.....	3
Vorsichtsmaßnahmen.....	4
Gerätsbeschreibung.....	5
Anschlüsse.....	6
Einrichtungen für sicheren Betrieb.....	7
Störungshilfe.....	9
Technische Daten.....	11

AVERTISSEMENT

POUR ÉVITER TOUT RISQUE D'INCENDIE OU DE COURT-CIRCUIT, NE PAS EXPOSER CET APPAREIL A LA PLUIE NI A L'HUMIDITÉ.

Veillez noter en marge ci-dessous les Numéros de Modèle et de Série. Les deux numéros sont situés sur le tableau arrière de l'unité.

Numéro de Modèle: PA-7E/PA-5E
PA-7/PA-5

Numéro de Série: _____

SOMMAIRE

Mesures de Sécurité.....	3
Précautions.....	4
Commandes et Organes.....	5
Branchements.....	6
Description des Systèmes de Protection.....	7
Défauts et Remèdes.....	9
Caractéristiques.....	11

Safety Instructions

Sicherheitsvorschriften

Mesures de Sécurité

The following safety instructions have been included in compliance with safety standard regulations. Please read them carefully.

1. Read Instructions—All the safety and operating instructions should be read before the appliance is operated.
2. Retain instructions—The safety and operating instructions should be retained for future reference.
3. Heed Warnings—All warnings on the appliance and in the operating instructions should be adhered to.
4. Follow Instructions—All operating and use instructions should be followed.
5. Water and Moisture—The appliance should not be used near water—for example, near a bathtub, washbowl, kitchen sink, laundry tub, in a wet basement, or near a swimming pool, etc.
6. Carts and Stands—The appliance should be used only with a cart or stand that is recommended by the manufacturer.
7. Wall or Ceiling Mounting—The appliance should be mounted to a wall or ceiling only as recommended by the manufacturer.
8. Ventilation—The appliance should be situated so that its location or position does not interfere with its proper ventilation. For example, the appliance should not be situated on a bed, sofa, rug or similar surface that may block the ventilation openings; or placed in a built-in installation, such as a bookcase or cabinet that may impede the flow of air through the ventilation openings.
9. Heat—The appliance should be situated away from heat sources such as radiators, heat registers, stoves, or other appliances (including amplifiers) which produce heat.
10. Power Sources—The appliance should be connected to a power supply only of the type described in the operating instructions or as marked on the appliance.
11. Grounding or Polarization—Precautions should be taken so that the grounding or polarization means of an appliance is not defeated.
12. Power-Cord Protection—Power-supply cords should be routed so that they are not likely to be walked on or pinched by items placed upon or against them, paying particular attention to cords at plugs, convenience receptacles, and the point where they exit from the appliance.

Bitte lesen Sie die folgenden Sicherheitsvorschriften, die gemäß bestehenden Richtlinien zusammengestellt wurden, genau durch!

1. Anleitung lesen—Alle Sicherheitsvorschriften und Bedienungshinweise vor Gebrauch des Geräts sorgfältig durchlesen.
2. Anleitung aufbewahren—Die Bedienungsanleitung mit den Sicherheitsvorschriften sorgfältig aufbewahren.
3. Warnungen beachten—Alle Warnungen auf dem Gerät und in der Bedienungsanleitung sollten genau beachtet werden.
4. Hinweise befolgen—Alle Bedienungshinweise sollten genau befolgt werden.
5. Wasser und Feuchtigkeit—Das Gerät auf keinen Fall in der Nähe von Wasser benutzen, z.B. bei einer Badewanne, Waschbecken, Waschmaschine, in einem feuchten Kellerraum, in der Nähe eines Schwimmbeckens, etc.
6. Wagen und Untersatz—Das Gerät sollte nur auf einem vom Hersteller empfohlenen Untersatz oder Wagen betrieben werden.
7. Wand- oder Deckenbefestigung—Das Gerät sollte nur nach Maßgabe des Herstellers für Wand- oder Deckenbefestigung verwendet werden.
8. Lüftung—Beim Aufstellen darauf achten, daß die Lüftung des Geräts nicht beeinträchtigt wird. Z.B. sollte das Gerät nicht auf einem Bett, Sofa, Teppich oder ähnlicher weicher Unterlage, welche die Lüftungsschlitze am Boden blockieren kann, betrieben werden und nicht in ein geschlossenes Bücherregal, Kabinett o.ä. eingebaut werden.
9. Wärme—Das Gerät sollte von Wärmequellen wie Heizkörpern, Öfen oder anderen Geräten (auch wärmeabgebenden Verstärkern) entfernt aufgestellt werden.
10. Stromversorgung—Das Gerät darf nur an eine Stromversorgung wie auf dem Gerät und in der Bedienungsanleitung angegeben angeschlossen werden.
11. Erdanschluß—Es ist darauf zu achten, daß die Erdungs- und Polarisationsmöglichkeit des Geräts nicht beeinträchtigt wird.
12. Netzkabel—Das Netzkabel soll so plaziert werden, daß keine Gefahr der Beschädigung (durch Trittbelastung oder Möbel) besteht. Besondere Vorsicht ist an den Steckern, Verteilern und an der Anschlußstelle am Gerät geboten.

Les mesures de sécurité suivantes ont été incluses dans ce manuel conformément aux règles de sécurité du type. Prière de les lire avec attention.

1. Lecture des instructions - Toutes les instructions de sécurité et de fonctionnement doivent être lues avant de faire fonctionner l'appareil.
2. Conservation des instructions - Les instructions de sécurité et de fonctionnement doivent être conservées afin d'être utilisées en tant que référence dans le futur.
3. Observation des avertissements - Tous les avertissements indiqués sur l'appareil et dans les instructions de fonctionnement doivent être observés.
4. Conformité aux instructions - Toutes les instructions de fonctionnement et d'utilisation doivent être suivies.
5. Eau et humidité - Ne pas installer l'appareil près d'une source d'humidité - par exemple, près d'une baignoire, d'une cuvette, d'un évier, d'un bac à lessive, dans un sous-sol humide, près d'une piscine, etc.
6. Socles et supports - L'appareil ne doit être utilisé qu'avec un socle ou support qui est recommandé par le fabricant.
7. Installation au mur ou au plafond - L'appareil ne doit être installé à un mur et au plafond que de la manière recommandée par le fabricant.
8. Aération - L'appareil doit être placé de façon telle que son emplacement ou sa position permette une aération correcte. Par exemple, l'appareil ne doit pas être placé sur un lit, un sofa, une moquette ou toute autre surface similaire qui puisse obstruer les orifices prévus pour l'aération ou placé dans un endroit encastré, tel que sur une étagère ou dans un cabinet qui puisse gêner la circulation d'air par les orifices prévus pour l'aération.
9. Chaleur - L'appareil doit être placé loin des sources de chaleur, telles que radiateurs, registres de chaleur, fourneaux, et autres appareils (y compris les amplificateurs) qui dégagent de la chaleur.
10. Sources d'énergie - L'appareil ne doit être branché que sur une source d'énergie du type décrit dans les instructions de fonctionnement ou du type indiqué sur l'appareil lui-même.
11. Mise à la terre ou polarisation - Des précautions doivent être prises afin que la mise à la terre ou la polarisation de l'appareil soit efficace.
12. Protection du câble d'alimentation - Les câbles d'alimentation doivent être placés de façon à ce qu'on ne marche pas dessus ou que des objets ne soient pas déposés sur ou contre eux, en faisant particulièrement attention aux points de raccord du câble d'alimentation aux prises, aux fiches et à l'appareil.

13. Cleaning—The appliance should be cleaned only as recommended by the manufacturer.
14. Nonuse Periods—The power cord of the appliance should be unplugged from the outlet when left unused for a long period of time.
15. Object and Liquid Entry—Care should be taken so that objects do not fall and liquids are not spilled into the enclosure through openings.
16. Damage Requiring Service—The appliance should be serviced by qualified service personnel when:
 - A. The power-supply cord or the plug has been damaged; or,
 - B. Objects have fallen, or liquid has been spilled into the appliance; or,
 - C. The appliance has been exposed to rain; or,
 - D. The appliance does not appear to operate normally or exhibits a marked change in performance; or,
 - E. The appliance has been dropped, or the enclosure damaged.
17. Servicing—The user should not attempt to service the appliance beyond that described in the operating instruction. All other servicing should be referred to qualified service personnel.

13. Reinigung—Das Gerät soll nur nach Angaben des Herstellers gereinigt werden.
14. Nichtbenutzung—Bei längerer Nichtbenutzung sollte der Netzstecker des Geräts aus der Steckdose gezogen werden.
15. Fremdkörper und Flüssigkeiten—Es ist darauf zu achten, daß keine Fremdkörper oder Flüssigkeiten in das Gerät gelangen.
16. Beschädigungen—Das Gerät sollte von qualifiziertem Service-Personal repariert werden, wenn-
 - A. das Netzkabel oder der Netzstecker beschädigt wurden,
 - B. Fremdkörper oder Flüssigkeiten in das Gerät eingedrungen sind.
 - C. das Gerät Regen ausgesetzt war.
 - D. das Gerät nicht normal funktioniert oder auffallende Abweichungen im Verhalten festgestellt werden.
 - E. das Gerät durch Herunterfallen o.a. beschädigt wurde.
17. Service—Außer den in der Bedienungsanleitung beschriebenen Handgriffen sollten keinerlei Service-Arbeiten vom Benutzer vorgenommen werden. Sämtliche Wartung und Reparaturen nur von qualifiziertem Service-Personal durchführen lassen.

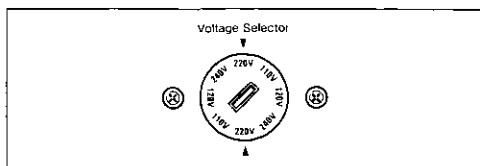
13. Nettoyage - L'appareil doit être nettoyé conformément aux recommandations du fabricant.
14. Périodes de non-utilisation - Le câble d'alimentation de l'appareil doit être débranché de la prise de courant lorsque l'appareil n'est pas utilisé pendant une longue période.
15. Insertion d'objet ou de liquide - Le plus grand soin doit être apporté afin que des objets ne tombent pas ou que du liquide ne soit pas versé dans l'appareil par les orifices.
16. Dommages qui exigent un recours au service d'entretien - L'appareil doit être réparé par un spécialiste qualifié lorsque:
 - A. Le câble d'alimentation ou la prise a été endommagé; ou
 - B. Des objets sont tombés, ou du liquide a été renversé dans l'appareil; ou
 - C. L'appareil a été exposé à la pluie; ou
 - D. L'appareil ne semble pas fonctionner normalement ou un changement notable apparait dans la performance, ou
 - E. On a laissé tomber l'appareil ou l'intérieur a été endommagé
17. Entretien - L'utilisateur doit se contenter de réparer l'appareil à la mesure décrite dans les instructions de fonctionnement. Toute autre réparation doit être confiée à un spécialiste qualifié.

Precautions Vorsichtsmaßregeln Précautions

1. As the heatsinks of this amplifier can become quite warm during operation, sufficient clearance is required above the unit to permit smooth heat exchange. Closely spaced stacking of components should be avoided, as this impedes the air flow and can also lead to mutual interference problems.
2. This unit is of considerable weight. Always handle it with care during transport and install it only on a sturdy, well-supported surface.
3. Caring for the exterior panels of the unit should be limited to wiping with a soft, dry cloth. Avoid using solvents or alcohol-based cleaners.
4. **Voltage Selector**
AC voltage is factory set for the country in which you purchased your unit. The voltage selector on the rear panel permits re-setting of mains voltage in case the unit is to be used in a different country.
Note: Safety regulations in certain countries prohibit inclusion of a voltage selector. This feature, therefore, may be absent from your unit.

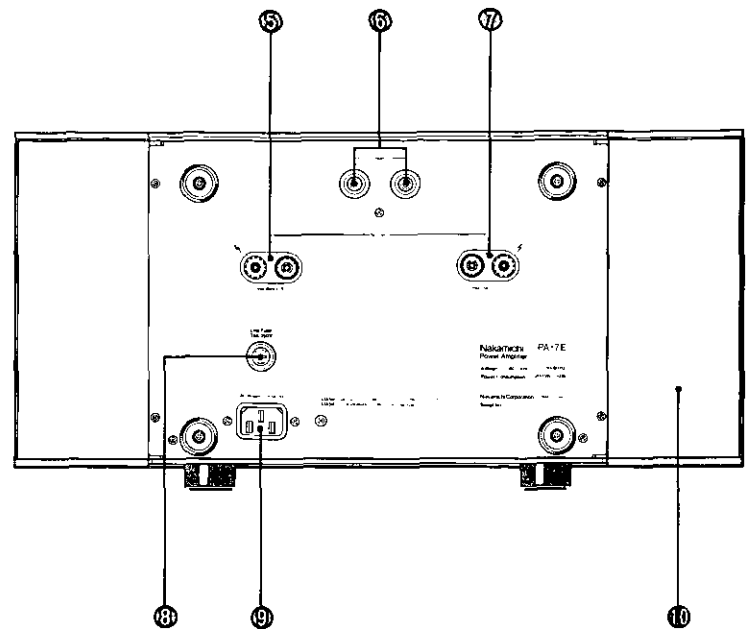
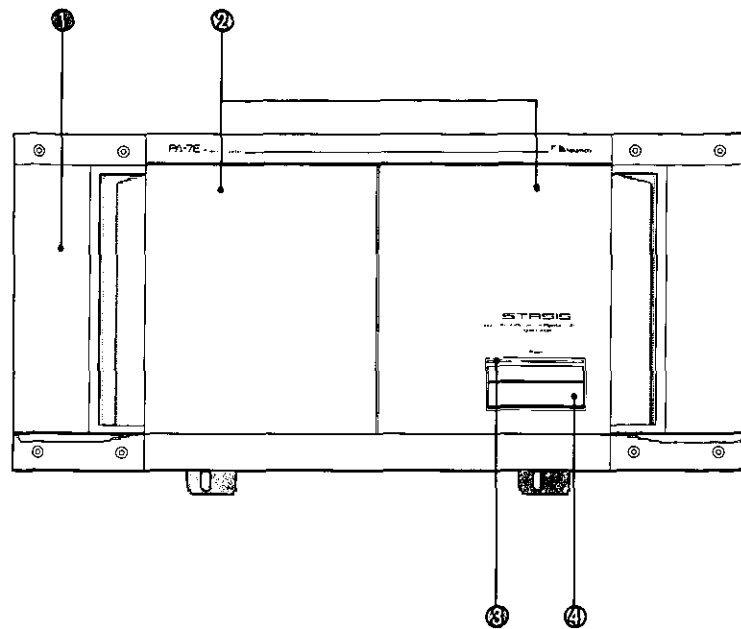
1. Da die Kühlkörper dieses Verstärkers sich beim Betrieb stark erwärmen können, muß über dem Gerät genügend Platz gelassen werden, um einwandfreien Wärmeaustausch zu gewährleisten. Komponenten sollten nicht direkt übereinander 'gestapelt' werden, da dies die Luftzufuhr blockiert und außerdem zu Störeinstreuungen führen kann.
2. Dieses Gerät hat ein beträchtliches Gewicht. Transportieren Sie es mit Vorsicht und stellen Sie es nur auf eine stabile Unterlage.
3. Die Frontplatte und anderen Oberflächen des Geräts sollten zur Reinigung nur mit einem weichen, trockenen Tuch abgerieben werden. Verwenden Sie keine scharfen Reinigungs- oder Lösungsmittel, Alkohol u. dgl.
4. **Spannungswähler**
Das Gerät wurde werkseitig auf die im Verkaufsland verwendete Netzspannung eingestellt. Bei Benutzung in einem anderen Land kann die Spannung mit dem Spannungswähler auf der Geräterückseite umgestellt werden.
Bitte beachten Sie: Sicherheitsbestimmungen mancher Länder verbieten den Einbau eines Spannungswählers. Es könnte also sein, daß diese Einrichtung bei Ihrem Gerät fehlt.

1. Les refroidisseurs de cet amplificateur pouvant chauffer au cours de son fonctionnement, il est nécessaire de prévoir un espace suffisant au dessus de l'appareil afin de permettre un échange de chaleur régulier. Eviter un empilement trop serré des différents éléments de votre chaîne pour ne pas gêner l'arrivée d'air. Cela peut également causer des problèmes d'interférence.
2. Cet appareil est d'un poids très élevé: le déplacer avec précaution et l'installer uniquement sur une surface solide et résistante.
3. N'utiliser qu'un chiffon doux et sec pour l'entretien des panneaux extérieurs de cet appareil. Eviter d'utiliser des solvants ou des produits à base d'alcool.
4. **Sélecteur de Tension.**
Le voltage (courant alternatif) est réglé à la sortie de l'usine pour le pays dans lequel vous avez acheté votre appareil. Le Sélecteur de Tension permet de modifier le voltage au cas où l'appareil serait utilisé dans un autre pays.
N.B.: Les règles de sécurité dans certains pays interdisent la présence d'un Sélecteur de Tension. En conséquence, cette caractéristique peut-être absente de votre appareil.

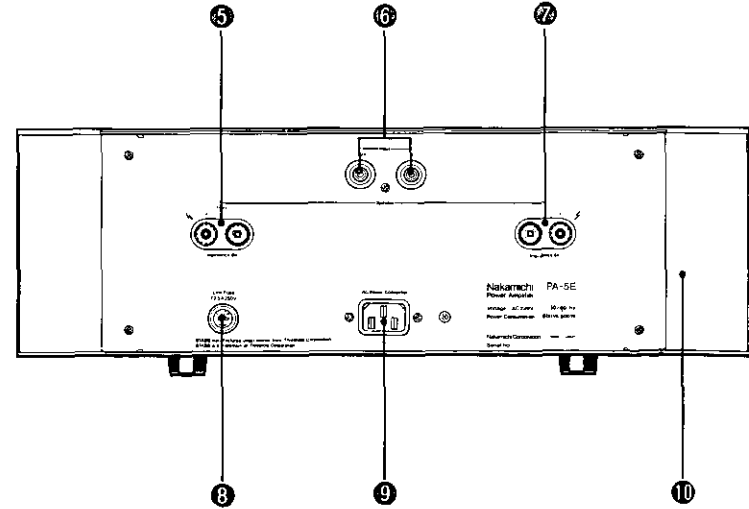
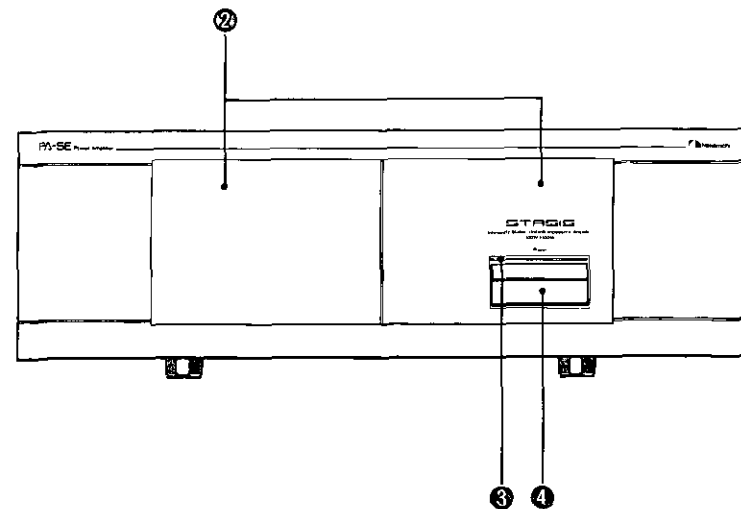


Controls and Features Gerätsbeschreibung Commandes et Organes

[PA-7E]



[PA-5E]



- (1) Handle
- (2) Clipping Indicator
- (3) Power Indicator
- (4) Power Switch
- (5) Right-Channel Speaker Terminals
- (6) Input Terminals (L, R)
- (7) Left-Channel Speaker Terminals
- (8) AC Line Fuse
- (9) AC Power Connector
- (10) Heatsink

- (1) Griff
- (2) Clipping-Anzeige
- (3) Betriebsanzeige
- (4) Netzschalter
- (5) Lautsprecheranschlüsse f. rechten Kanal
- (6) Eingangsbuchsen (L, R)
- (7) Lautsprecheranschlüsse f. linken Kanal
- (8) Netzstrom-Sicherung
- (9) Netzkabel-Buchse
- (10) Kühlkörper

- (1) Poignée
- (2) Indicateur d'Ecrêtement
- (3) Indicateur de Puissance
- (4) Interrupteur de Puissance
- (5) Prises de Haut-Parleur (Canal Droit)
- (6) Prises d'Entrée (Gauche, Droite)
- (7) Prises de Haut-Parleur (Canal Gauche)
- (8) Fusible de Prise de Courant
- (9) Prise de Raccordement au Secteur (Courant Alternatif)
- (10) Refroidisseur

Connections Anschlüsse Branchements

- While making connections, be sure to set the power switches of this unit and all other components to "OFF".

■ Speaker Connections

Connect the left-side loudspeaker to the left-channel speaker terminals and the right-side loudspeaker to the right-channel speaker terminals of this unit, taking care to observe correct (+) and (-) polarity. If the polarity of one speaker is reversed, the speakers will be out of phase, causing a loss in bass response and unstable, irregular stereo imaging. *Double-check to make sure that both speakers have the same polarity.*

- It is recommended that you use high-quality, heavy-gauge speaker cable with low resistance, designed specially for audio applications. Using thin cable with high resistance may impair sound quality and prevent the amplifier from delivering its full potential.
- The speaker cables for both channels should be approximately equal in length, as a marked difference can result in improper left/right balance.

- Achten Sie darauf, daß die Netzschalter aller Geräte ausgeschaltet sind, während Sie die Verbindungen vornehmen.

■ Lautsprecheranschlüsse

Verbinden Sie den linken Lautsprecher mit den Lautsprecherklemmen für den linken Kanal und den rechten Lautsprecher mit den Lautsprecherklemmen für den rechten Kanal auf der Geräterückseite. Achten Sie dabei unbedingt auf korrekte (+) und (-) Polarität. Wenn die Polarität eines Lautsprechers vertauscht ist, sind die Lautsprecher nicht in Phase, was zu beeinträchtigter Baßwiedergabe und unsauberem, verschwommenem Stereo-Klangbild führt. Führen Sie nach beendetem Anschluß nochmals eine Überprüfung durch, um ganz sicher zu gehen, daß die Polarität beider Lautsprecher übereinstimmt.

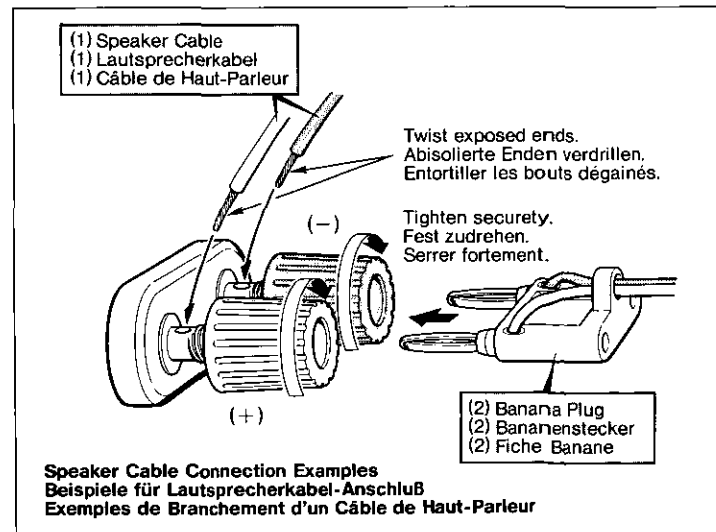
- Es ist empfehlenswert, hochwertiges Lautsprecherkabel von großem Querschnitt und geringem Widerstandswert zu verwenden. Bei Gebrauch von dünnem Kabel mit hohem Widerstand kann die Klangqualität beeinträchtigt werden und der Verstärker wird u.U. nicht seine volle Leistung erbringen.
- Die Länge der Lautsprecherkabel sollte für beide Kanäle etwa gleich sein, da ein größerer Unterschied die Links/Rechts-Balance beeinträchtigen kann.

- Avant d'effectuer tout branchement, bien s'assurer de régler l'Interrupteur de Puissance de cet appareil et de tous ceux qui composent votre chaîne sur "OFF" (Arrêt).

■ Branchements des Haut-Parleurs

Relier le haut-parleur gauche aux prises pour haut-parleur (canal gauche) et le haut-parleur droit aux prises pour haut-parleur (canal droit) de cet appareil, en faisant attention de bien respecter les polarités (+) et (-). Si la polarité de l'un est inversée, les deux haut-parleurs seront déphasés et il s'ensuivra une perte dans la réponse des sons graves ainsi qu'une stéréophonie instable et irrégulière. Mieux vaut donc s'assurer par deux fois que les haut-parleurs ont la même polarité.

- Il est recommandé d'utiliser des câbles de très bonne qualité, de gros calibre et à faible résistance, spécialement conçus pour des usages acoustiques. L'utilisation de câbles fins à haute résistance peut altérer la qualité du son et empêcher l'amplificateur de fournir sa puissance maximale.
- Les câbles de haut-parleur des deux canaux doivent être approximativement de la même longueur. Une différence significative entraînerait un équilibre gauche/droit incorrect.



■ Preamplifier (Control Amplifier) Connections

Connect the Input terminals (L, R) of this unit to the output jacks of the preamplifier, using shielded cables with RCA-type plugs.

■ Vorverstärkeranschluß

Verbinden Sie die Eingangsbuchsen (L, R) dieses Geräts mit den Ausgangsbuchsen des Vorverstärkers, unter Verwendung von abgeschirmten NF-Kabeln mit Cinchsteckern.

■ Branchements du Préamplificateur

Relier les Prises d'Entrée (Gauche, Droite) de cet appareil aux prises femelles de sortie du préamplificateur au moyen de cordons blindés et munis de prises de type RCA.

■ Power Supply Connections

Confirm that this unit's Power switch is set to "Off". Then insert the supplied power cord into the AC Power connector on the rear panel of this unit and plug the other end into an AC wall outlet. When a Nakamichi control amplifier (such as the CA-5E) is used, the optional System Power Control strip (SPC-1) can be employed to supply AC power to the PA-7E/PA-5E in conjunction with the power switch of the control amplifier.

- After all system connections are completed, first switch on the preamplifier (with volume control turned fully to minimum), and then set the Power switch of this unit to "On".

■ Netzanschluß

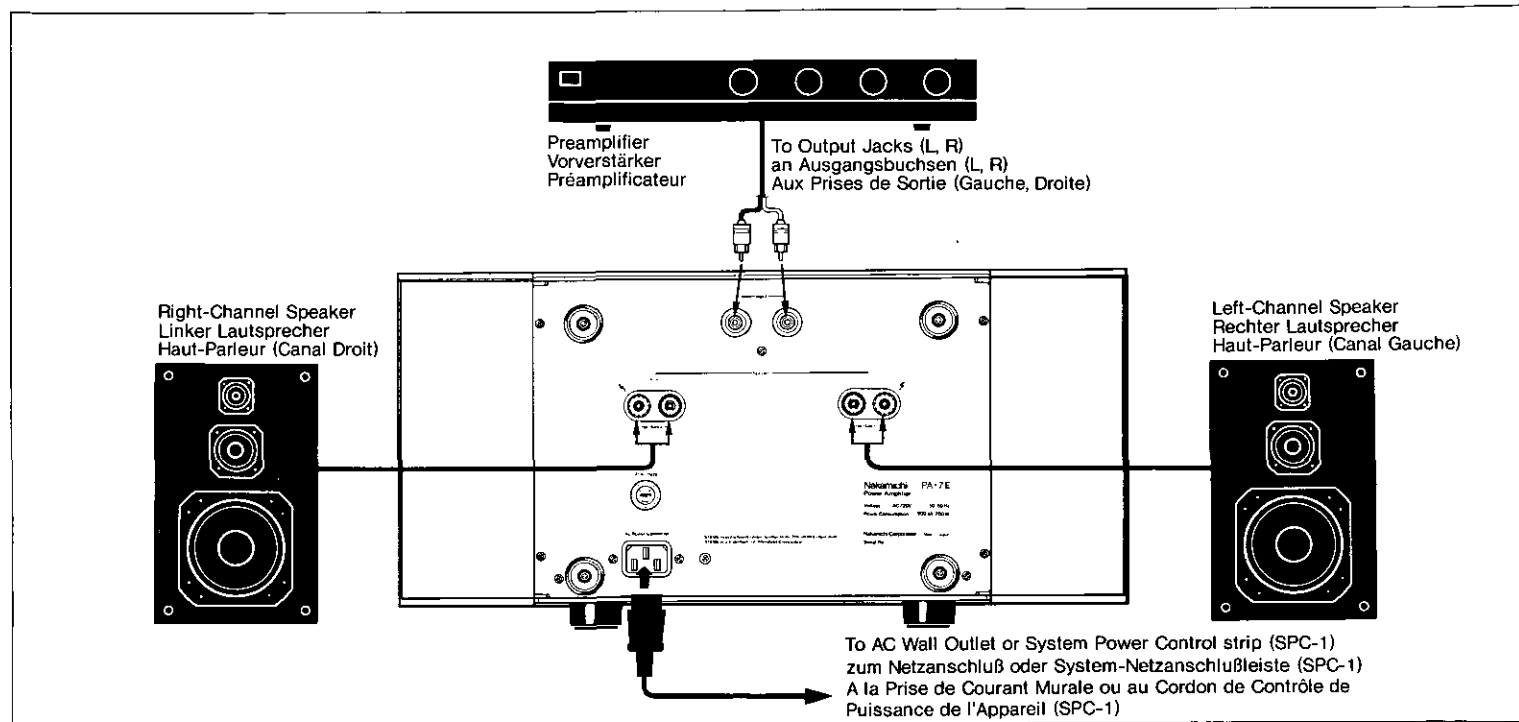
Vergewissern Sie sich, daß der Netzschalter dieses Geräts ausgeschaltet ist. Stecken Sie dann das mitgelieferte Netzkabel in die Netzkabel-Buchse auf der Geräterückseite und stecken Sie das andere Ende des Kabels in eine Netzsteckdose. Wenn ein Nakamichi-Vorverstärker (z.B. CA-5E) verwendet wird, kann mit Hilfe der als Sonderzubehör erhältlichen System-Netzanschlußleiste (SPC-1) der Netzstrom der Endstufe in Verbindung mit dem Netzschalter des Vorverstärkers geschaltet werden.

- Nachdem alle Komponenten des Systems korrekt verbunden sind, schalten Sie zuerst bei ganz zurückgedrehtem Lautstärkereger den Vorverstärker und dann den Netzschalter der Endstufe ein.

■ Raccordement au secteur

S'assurer que l'Interrupteur de Puissance de l'appareil est bien réglé sur "Off" (Arrêt). Puis insérer le cordon qui vous est fourni dans la Prise de Raccordement au Secteur du panneau arrière de l'appareil et brancher l'autre extrémité dans une prise de courant murale. En utilisant un préamplificateur Nakamichi (comme le CA-5E), le Cordon de Contrôle de Puissance de l'Appareil (SPC-1) fourni en option pourra être employé pour mettre en marche/arrêt le PA-7E/PA-5E avec l'Interrupteur de Puissance du Préamplificateur.

- Une fois tous les branchements de votre chaîne effectués, mettre d'abord en marche le préamplificateur (le bouton de volume étant tourné au minimum) avant de régler l'Interrupteur de Puissance de cet appareil sur "On" (Marche).



Protection Features Einrichtungen für sicheren Betrieb Description des Systèmes de Protection

Protection Circuits

To guard against possible damage to the amplifier and connected equipment, this unit incorporates separate circuits for the left and right channel which constantly monitor operating conditions. If the internal temperature exceeds 75°C, if the unit was driven to excessive levels or if DC current has leaked into the output, relays cut off the output in one or both channels. As the power supply is not deactivated in this condition, the Power indicator remains lit. When regular conditions are restored, the amplifier automatically reverts to normal operation.

Schutzschaltungen

Um die Möglichkeit der Beschädigung von Verstärker und angeschlossenen Komponenten auszuschließen, besitzt dieses Gerät spezielle, separate Schaltungen für rechten und linken Kanal, die ständig die Betriebsbedingungen überwachen. Wenn die Temperatur im Geräteinnern 75°C übersteigt, wenn der Verstärker durch extreme Pegel überlastet wurde oder wenn Gleichstromanteile im Ausgangssignal auftreten, schalten Relais einen oder beide Kanäle ab. In diesem Zustand wird das Netzteil nicht abgetrennt, d.h. die Betriebsanzeige auf der Gerätevorderseite

Circuits de Protection

Afin d'éviter tout endommagement possible de l'amplificateur et des équipements qui y sont reliés, cet appareil est équipé de circuits séparés pour les canaux gauche et droit, qui contrôlent à tout moment les conditions de fonctionnement. Si la température interne dépasse 75°C, ou si cet appareil est utilisé à des niveaux excessifs ou encore s'il y a des pertes de courant continue, des relais coupent la sortie dans l'un ou dans les deux canaux. Dans ces conditions, le raccordement au secteur n'est pas interrompu et l'Indicateur de Puissance reste allumé. Lorsque les conditions

The above mentioned cases may result from unsuitable connections, improper installation (restricted air flow prevents heat exchange), or abnormal use (such as driving very low-impedance speakers at high levels for an extended period).

If the protection circuits are activated frequently, first turn down the volume control of the preamplifier, then switch off the power to all components and check connections and installation conditions. If these checks reveal no particular problem, but the protection circuit is activated again after the amplifier was switched on, contact an authorized service station.

Fuse Protection

An AC line fuse socket is located on the rear panel of this unit. If a short-circuit or the like occurs inside the unit, this fuse will blow, causing the Power indicator on the front panel to go out. In such a case, set the Power switch to "Off" and unplug the power cord from the AC outlet.

Then replace the fuse with the supplied spare fuse.

After replacing the fuse, check other components and connector cables for possible problems. Then switch on the power amplifier. If the fuse blows again, contact an authorized service station.

- This unit employs a fuse specially selected to complement the high sound quality and performance of the amplifier. Be sure to replace it only with the supplied spare fuse. If a new fuse is needed, purchase it from an authorized Nakamichi service station.

Turn-On Protection

A so-called inrush current limiter circuit serves to minimize the turn-on surge drawn from the power line when the amplifier is switched on, thereby protecting the internal circuits as well as the house circuit breaker.

The output of the unit remains muted for a short period after turn-on, until all internal circuits have stabilize.

Clipping Indicators

When the amplifier is driven into clipping (waveform becomes distorted due to voltage saturation), the Clipping indicators on the front panel light up. In this condition, the output

leuchtet weiter. Wenn normale Betriebsbedingungen wiederhergestellt sind, nimmt der Verstärker automatisch seine übliche Funktion wieder auf.

Die oben beschriebenen Ausnahmezustände können durch fehlerhafte Anschlüsse, inkorrekte Aufstellung (blockierte Luftzufuhr verhindert Wärmeaustausch) oder Extrembetrieb (z.B. Betreiben von äußerst niederdrehigen Lautsprechern mit sehr hohen Pegeln über eine längere Zeitspanne) hervorgerufen werden.

Wenn die Schutzschaltungen häufig ansprechen, drehen Sie zuerst den Lautstärkereger am Vorverstärker zurück, schalten Sie dann alle Komponenten ab und überprüfen Sie die Verbindungen und Aufstellbedingungen. Falls keine Unregelmäßigkeit festgestellt wird, die Schutzschaltungen aber beim Einschalten wieder ansprechen, wenden Sie sich an eine autorisierte Kundendienststelle.

Netzstrom-Sicherung

Auf der Geräterückseite befindet sich eine Halterung für die Netzstrom-Sicherung. Wenn im Innern des Geräts ein Kurzschluß oder dergleichen auftritt, brennt diese Sicherung durch, worauf die Betriebsanzeige auf der Gerätevorderseite erlischt. Schalten Sie in einem solchen Fall den Netzschalter des Verstärkers ab und ziehen Sie das Netzkabel aus der Steckdose.

Tauschen Sie dann die Sicherung gegen die mitgelieferte Ersatzsicherung aus.

Überprüfen Sie nun, ob bei anderen Komponenten oder Verbindungskabeln ein Fehler vorliegt. Schalten Sie dann die Endstufe wieder ein. Falls die Sicherung wieder durchbrennt, wenden Sie sich an eine autorisierte Kundendienststelle.

- Die in dieser Endstufe verwendete Sicherung ist speziell nach optimaler Eignung für die hohe Klangqualität und Leistung dieses Verstärkers ausgesucht. Ersetzen Sie die Sicherung nur mit der mitgelieferten Ersatzsicherung. Wenn sie eine neue Sicherung benötigen, kaufen Sie diese bitte bei einer autorisierten Nakamichi-Kundendienststelle.

Einschalt-Schutzvorrichtung

Eine Strombegrenzungseinrichtung verhindert plötzliche starke Stromstöße beim Einschalten des Verstärkers, wodurch sowohl der Verstärker selbst wie auch die Haussicherung geschont werden.

Für eine kurze Zeitspanne nach dem Einschalten bleibt der Ausgang des Verstärkers stummgeschaltet, bis alle internen Schaltungen im stabilen Betriebszustand sind.

Clipping-Anzeigen

Wenn der Verstärker infolge von Übersteuerung Verzerrungen im Ausgangssignal produziert (sogenanntes Clipping, da sich dieser Zustand als Wellenform-Beschneidung

de fonctionnement redeviennent normales, l'amplificateur se remet automatiquement en état de marche. Les faits exposés ci-dessus peuvent être la conséquence de branchements inappropriés, d'une installation inadéquate (mauvais échange de chaleur du à une arrivée d'air insuffisante) ou d'une utilisation anormale (comme le fonctionnement des haut-parleurs de très faible impédance à des niveaux élevés pendant une longue période).

Si les circuits de protection se mettent à fonctionner fréquemment, tourner d'abord le bouton de contrôle du volume du préamplificateur au minimum et couper l'alimentation de tous les éléments de votre chaîne afin de vérifier les branchements et les conditions d'installation. Si ces vérifications ne font apparaître aucun problème particulier et si les circuits de protection se remettent à fonctionner lors de la remise en marche de l'amplificateur, contacter alors un magasin agréé.

Protection par fusible

Le logement du fusible interne de prise de courant est situé sur le panneau arrière de cet appareil. Si un court-circuit ou tout autre problème du même genre devait se produire à l'intérieur de cet appareil, ce fusible fondrait et l'Indicateur de Puissance sur le panneau avant s'éteindrait. Dans ce cas, régler l'Interrupteur de Puissance sur "Off" (Arrêt) et débrancher la prise de courant.

Remplacer alors le fusible par le fusible de rechange qui vous a été fourni. Après avoir remplacé le fusible, vérifier les autres éléments de votre chaîne et les câbles de branchements afin de détecter tout problème éventuel. Mettre alors en marche l'amplificateur de puissance. Dans le cas où ce fusible viendrait, lui aussi, à fondre, contacter un magasin agréé.

- Cet appareil utilise un fusible spécialement choisi pour compléter l'excellente qualité du son et les performances de l'amplificateur. Bien s'assurer de le remplacer uniquement par le fusible de rechange qui vous a été fourni. Si vous avez besoin d'un nouveau fusible, veuillez l'acheter dans un agréé par Nakamichi.

Protection lors de la Mise en Marche

Un circuit spécial pour limiter la hausse soudaine à minimiser l'à-coup de courant provoqué par la mise l'amplificateur protégeant ainsi, aussi bien les circuit que les fusibles de votre appartement. Après la mise en marche volume sortant de cet appareil reste en sourdine pendant un court moment jusqu'à ce que tous les circuits internes se soient stabilisés.

Indicateurs d'Ecrêtement

Lorsque l'amplificateur est poussé jusqu'à l'écrêtement (l'onde se déforme à cause d'une saturation de la tension), les Indicateurs d'Ecrêtement sur le panneau de devant

signal contains distortion components. If the indicators tend to light continuously, the listening level should be reduced by turning down the volume control of the preamplifier. Special care is required if the power handling capability of the connected loudspeakers is lower than the maximum rated output of this amplifier. In such cases, clipping may result in damage to the speakers.

äußert), leuchten die Clipping-Anzeigen auf der Gerätevorderseite auf. Wenn diese Anzeigen sehr häufig aufleuchten, sollte die Abhörlautstärke durch Zurückdrehen des Lautstärkereglers am Vorverstärker reduziert werden. Besondere Vorsicht ist geboten, wenn die Belastbarkeit der angeschlossenen Lautsprecher geringer ist als die Nennausgangsleistung des Verstärkers, da in solchen Fällen das Auftreten von Clipping zur Beschädigung der Lautsprecher führen kann.

s'allument. Dans ces conditions, le signal de sortie possède des composantes de distorsion. Si les indicateurs tendent à s'allumer continuellement, le niveau d'écoute doit être réduit en tournant le bouton de contrôle du volume du préamplificateur. Une attention tout particulière est nécessaire si la puissance maximale de cet amplificateur est supérieure à la puissance des haut-parleurs qui lui sont reliés. Dans ce cas, l'écrêtement peut occasionner des endommagements aux haut-parleurs.

Troubleshooting Störungshilfe Défauts et Remèdes

Condition Störung Défauts	Probable Cause Mögliche Ursache Cause possibles	Remedy Abhilfe Remèdes
No power. Kein Strom.	1. Power cord not plugged properly into AC Power connector of this unit or AC wall outlet. 2. AC line fuse has blown.	1. Plug in power cord firmly. 2. Replace with supplied spare fuse or contact an authorized service station.
Aucun courant.	1. Mauvais branchement du cordon reliant la prise de raccordement au secteur à la prise de courant mural. 2. Le fusible de prise de courant a fondu.	1. Brancher fermement le cordon. 2. Le remplacer par le fusible de rechange fourni ou contacter un magasin agréé.
No sound. Kein Ton.	3. Faulty connections of RCA-type plugs and shielded cables, or speaker cables. 4. Protection circuits are activated. 5. Preamplifier problem (improper connections or operation).	3. Check connections. 4. Refer to paragraph "Protection Features". 5. Refer to Owner's Manual of preamplifier.
Aucun son	3. Defekte oder fehlerhafte Verbindung von Cinchkabeln und -steckern oder Lautsprecherkabeln. 4. Schutzschaltungen aktiviert. 5. Ursache liegt beim Vorverstärker (falsche Verbindungen oder Bedienung)	3. Verbindungen überprüfen. 4. Siehe Abschnitt "Einrichtungen für sicheren Betrieb". 5. Bedienungsanleitung des Vorverstärkers zu Rate ziehen.
	3. Branchements défectueux des prises de type RCA et des câbles blindés, ou des câbles de haut-parleurs. 4. Fonctionnement des circuits de protection. 5. Problèmes au niveau du préamplificateur	3. Vérifier les branchements. 4. Cf. le paragraphe "Description des Systèmes de Protection". 5. Se référer au mode d'emploi du préamplificateur.
Left/Right channels reversed, no sound from one channel.	6. Faulty connections of RCA-type plugs and shielded cables, or speaker cables. 7. Balance control of preamplifier turned fully to one side. 8. Protection circuit of one channel activated.	6. Check connections. 7. Adjust Balance control. 8. Refer to paragraph "Protection Features".
Linker/Rechter Kanal vertauscht, kein Ton in einem Kanal.	6. Defekte oder fehlerhafte Verbindung von Cinchkabeln und -steckern oder Lautsprecherkabeln. 7. Balance-Regler des Vorverstärkers ganz auf eine Seite gedreht. 8. Schutzschaltung in einem Kanal aktiviert.	6. Verbindungen überprüfen. 7. Balance-Regler richtig einstellen. 8. Siehe Abschnitt "Einrichtungen für sicheren Betrieb".
Inversion des canaux Gauche/Droit, pas de son sur l'un des canaux.	6. Branchements défectueux des prises de type RCA et des câbles blindés, ou des câbles de haut-parleurs. 7. Bouton de Contrôle de l'Equilibre tourné complètement vers la gauche ou vers la droite. 8. Fonctionnement du Circuit de Protection d'un des canaux.	6. Vérifier les branchements. 7. Régler l'Equilibre. 8. Cf. le paragraphe "Description des Systèmes de Protection".

Condition Störung Défauts	Probable Cause Mögliche Ursache Cause possibles	Remedy Abhilfe Remèdes
Bass response deficient, unstable stereo imaging. Basswiedergabe ungenügend, verschwommenes Stereo-Klangbild. Perte dans la réponse des sons graves et stéréophonie instable.	9. Speaker cable connected with reversed (+) (-) polarity in one channel. 9. Lautsprecherkabel in einem Kanal mit vertauschter Polarität angeschlossen. 9. Le câble d'un haut-parleur est branché avec une inversion de polarité (+) et (-) sur un des canaux.	9. Connect speaker cable correctly. 9. Lautsprecherkabel korrekt anschließen. 9. Brancher correctement le câble du haut-parleur.
Hum noise is heard. Brummgeräusch zu hören.	10. Faulty or incomplete connection of RCA-type plugs. 11. TV set operates in close proximity of amplifier. 10. Defekte oder unvollständige Verbindung von Cinchsteckern. 11. Fernsehgerät arbeitet in der Nähe des Verstärkers.	10. Insert plugs firmly. 11. Increase the distance between TV set and amplifier. 10. Stecker fest einstecken. 11. Entfernung zwischen Fernsehgerät und Verstärker vergrößern.
Ronflements	10. Branchements défectueux ou incomplets des prises de type RCA. 11. Un récepteur de télévision est en marche à proximité de l'amplificateur.	10. Bien insérer les prises 11. Augmenter la distance séparant le récepteur de télévision de l'amplificateur.

Specifications Technische Daten Caractéristiques

	PA-7E	PA-5E
Continuous Average Power Output (NEW IHF)	200 W × 2 (8 ohms, both channels driven, 20–20,000 Hz, 0.1% THD)	100 W × 2 (8 ohms, both channels driven, 20–20,000 Hz, 0.1% THD)
Dynamic Power per Channel	300 W (8 ohms)	150 W (8 ohms)
Dynamic Head Room (NEW IHF)	1.7 dB (8 ohms)	1.7 dB (8 ohms)
Power Bandwidth (Half Rated Power, 0.1% THD)	5 Hz–50 kHz	5 Hz–50 kHz
Damping Factor (NEW IHF) 20 Hz/1 kHz/20 kHz	Greater than 60/ 60/ 60	Greater than 60/ 60/ 60
Input Sensitivity/Impedance (NEW IHF)	2.0 V/ 75 k ohms (rated power) 140 mV (1 W output)	1.4 V/ 75 k ohms (rated power) 140 mV (1 W output)
Frequency Response (1 W, NEW IHF)	20–20,000 Hz +0, -0.5 dB 7–150,000 Hz +0, -3 dB	20–20,000 Hz +0, -0.5 dB 7–150,000 Hz +0, -3 dB
Signal-to-Noise Ratio (Input Shorted, Rated Power, IHF A-WTD)	Better than 120 dB	Better than 120 dB
Residual Noise Level (IHF A-WTD)	Less than 25 µV	Less than 25 µV
Total Harmonic Distortion (Rated Power, 20-20,000 Hz)	Less than 0.1%	Less than 0.1%
Intermodulation Distortion (Rated Power, 60 Hz:7 kHz, 4:1)	Less than 0.1%	Less than 0.1%
Stereo Separation (Input Shorted) 100 Hz/1 kHz/10 kHz	110/100/80 dB	100/90/70 dB
Output Complement	16 transistors per channel	10 transistors per channel
Output Current Capability	18 A continuous, 50 A peak (per channel)	12 A continuous, 35 A peak (per channel)
Power Supply	700 W toroidal transformer, 132,000 µF total filter capacitance	450 W toroidal transformer, 94,000 µF total filter capacitance
Power Source	120, 220, 240 or 110-120/220-240 V AC; 50/60Hz (According to country of sale)	120, 220, 240 or 110-120/220-240 V AC; 50/60Hz (According to country of sale)
Power Consumption	700 W max.	500 W max.
Dimensions	435(W) × 200(H) × 421(D)mm 17-1/8(W) × 7-7/8(H) × 16-9/16(D) inches	435(W) × 135(H) × 368(D)mm 17-1/8(W) × 5-5/16(H) × 14-1/2(D) inches
Approximate Weight	27 kg; 59 lbs., 8 oz.	16 kg; 35 lbs., 4 oz.

- Specifications and design are subject to change for further improvement without notice.
- STASIS manufactured under license from Threshold Corporation.
- STASIS is a trademark of Threshold Corporation.

R12680

PA-7II Power Amplifier

The STASIS Difference

Many listeners think that power amplifiers with similar specifications sound the same. That's simply not true! Standard tests and specifications do not tell the whole story because lab tests are performed under artificial conditions that fail to show the difference between one power amplifier and the next. To the extent that *most* power amps sound the same — and we agree that *most* do — it is because they are designed with virtually identical circuitry. The exception is *STASIS*.

Conventional amplifiers rely upon a massive dose of global negative feedback to cure problems inherent in the design. On paper and on the test bench, this works because the tests are performed with continuous sinewaves and purely resistive loads. Under these conditions, it is no problem to reduce distortion and make the specifications look great. However, bring the same amplifiers into the listening room, and it's apparent that something is wrong.

Music is an ever-changing combination of tones — not a static sinewave. A loudspeaker — especially many good ones — presents a complex reactive load that changes dynamically with the spectral content and level of the music; it is not a resistor. *STASIS* was developed to address these conditions — to produce with *real* music and *real* loudspeakers the performance that other amplifiers achieve with static sinewaves and resistors. In short, the PA-7II *STASIS* Power Amplifier is designed to sound as good as it measures.

The theory behind *STASIS* operation is rather complex and perhaps can best be explained by analogy. With *STASIS*, two amplifiers drive the speaker. One delivers massive amounts of current from a high impedance source; the other delivers a modest current from a low impedance source. Because of the impedance difference, the second amplifier controls the first much as a small thruster rocket corrects for "errors" in the main booster and guides a satellite into perfect orbit even though it cannot lift the payload from the ground by itself.

In the PA-7II, 18 power transistors are used in each output channel. Fourteen are connected as a complimentary-symmetry common-emitter stage that serves as a "main engine" with a *current capability of 90 amperes*. The remaining 4 are connected as a complimentary-symmetry emitter follower. These form the *STASIS* stage that keeps the main engine on course. Because the *STASIS* isn't asked to supply much power, its operation is linear and doesn't require feedback for correction. By eliminating the feedback, the amplifier becomes *inherently stable* with any loudspeaker and has *uniform output impedance* so its dynamic operation in the real world is the same as its static performance on the test bench.

Refined Voltage Amplification Stage

The PA-7II employs a new voltage amplifier based upon the topology used in the widely acclaimed CA-7 Control Amplifier. The circuit is differentially balanced to provide excellent stability and inherent cancellation of even-order distortion. Current-mirror loads in each amplification stage eliminate the "Miller Effect" and ensure exceptional bandwidth. Sonically, the amplifier provides a breathtaking sense of reality with *pin-point localization of sound sources, extraordinary definition and unusual transparency* at low signal amplitudes.

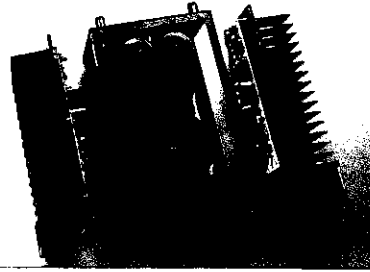
High-Speed/High Current Power Supply

The PA-7II is powered by a *high-efficiency 700 volt-ampere toroidal transformer*. Separate secondaries for the left and right channels feed independent *high-speed bridge rectifiers* and *custom-designed electrolytic filters* to ensure excellent supply regulation, fast response to sudden current demands and exceptional stereo separation even at low audio frequencies. The electrolytic filters were developed specifically for the PA-7II on the basis of extensive listening tests to

ensure the highest audio quality. And, even though a toroidal transformer is inherently self-shielding, we have gone the extra step of shielding it thoroughly against magnetic radiation.

"Rib Framework" Chassis

Computer-aided design was called upon to produce a package that is as technically adroit as it is aesthetically pleasing. Our design team concentrated attention upon achieving high chassis rigidity and high thermal conductivity. To realize *both* goals in the same package, we developed a new manufacturing technique that enables us to fabricate a 5 kg (11 pound)



one-piece heat sink. The 18 output transistors used in each channel are mounted to the *same* heat sink to maintain temperature uniformity and ensure perfect current matching. Separate heat sinks are used for the left and right channels. The chassis construction is based upon a "rib-and-framework" concept in which the heat sinks strengthen rather than weaken the chassis and the top and bottom plates serve merely as covers rather than as structural members.

All AC wiring is routed inside the "backbone" of the chassis to shield the audio circuitry from hum pickup. The inrush current limiter and power switch are isolated between a trim panel and a subpanel for the same reason.

Other Features

- Oxygen-Free Copper (OFC) for all signal, power and PC traces
- Heavy-gauge (3.4 mm) internal speaker and power supply wiring
- High-Speed Protection with parallel twin-crossbar gold-clad relay contacts for safety without limiting current capability
- Gold-plated input jacks
- Aluminum-alloy acoustic insulators
- Inrush current limiter
- Non-resonant fuse

PA-7II Specifications

Note: Unless noted otherwise, specifications are in accordance with IHF-A-202.

Continuous Average Output Power.....	225 watts per channel into 8 ohms, both channels driven, 20–20,000 Hz at no greater than 0.05% THD
Dynamic Output Power.....	340 watts/channel (8 ohms)
Dynamic Headroom.....	1.7 dB (8 ohms)
Power Bandwidth.....	5–50,000 Hz (at half power, 0.05% THD)
Damping Factor.....	Greater than 60 (20 Hz to 20 kHz)
Input Sensitivity.....	2.0 V for rated power 140 mV for 1 watt (IHF)
Input Impedance.....	50 k ohms
Frequency Response (at 1 W).....	20–20,000 Hz +0, –0.2 dB 7–150,000 Hz +0, –3 dB
S/N Ratio (A-wtd, Input Shorted).....	Better than 120 dB re Rated Power
Residual Noise Level.....	Less than 25 μ V
Total Harmonic Distortion.....	Less than 0.05% at Rated Power (20 Hz to 20 kHz)
Separation (100 Hz/1 kHz/10 kHz).....	120/105/90 dB (Input Shorted)
Output Complement.....	18 transistors per channel
Peak Output Current Capability.....	20 A continuous, 90 A peak (per channel)
Power Supply.....	700 VA toroidal transformer 132,000 μ F total filter capacitance
Power Source.....	120, 220, 240 or 110/120/220/240 V AC, 50/60 Hz (according to country of sale)
Power Consumption.....	900 W max.
Dimensions.....	435 (W) x 200 (H) x 421 (D) mm 17-1/8 (W) x 7-7/8 (H) x 16-9/16 (D) inches
Approximate Weight.....	28.5 kg; 62 lb 13 oz.

*Dimensions do not include feet or protruding parts.

*Specifications and appearance subject to change for further improvement without notice.

*STASIS manufactured under license from Threshold Corporation.

*STASIS is a trademark of Threshold Corporation.

NOTE: "A" Version Model

Nakamichi components are sold in more than 50 countries many of which have strict safety regulations to which Nakamichi products must comply. Models designated by an "A" have been produced for the United States and Canada and comply with Underwriters Laboratories (UL) and/or Canadian Standards Association (CSA) standards as well as with applicable state/provincial and federal safety requirements.

Nakamichi has authorized its local distributors to warrant only products which have been produced for their respective areas.

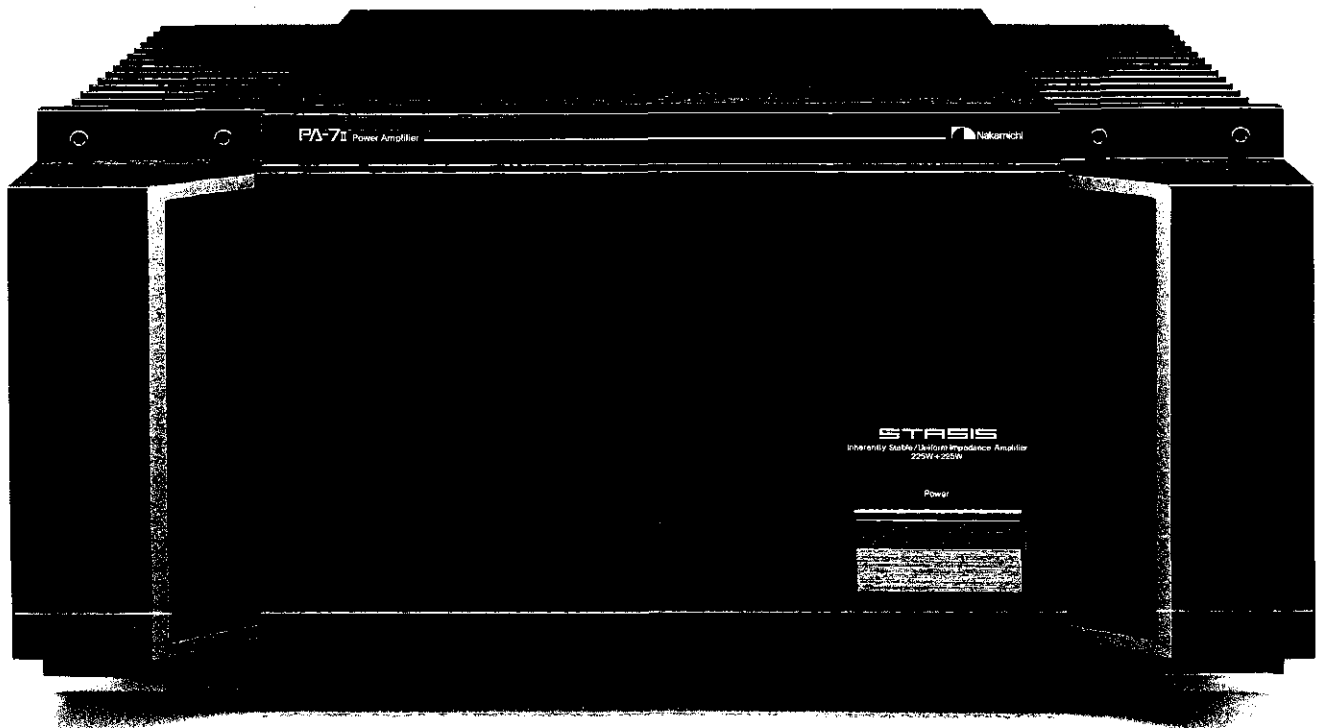
PA-7II

Power Amplifier

Improving On Perfection

Never willing to rest on their laurels, Nakamichi engineers have refined what many consider to be one of the finest power amplifiers in the world – the Nakamichi PA-7. Retained is the zero-feedback STASIS topology that ensures inherent stability, uniform impedance and *dynamic* performance as perfect as the static specifications. However, advancements in power-supply technology and in computer-aided design have permitted major increases in continuous power rating and peak-current capability and more stable operation than ever. The Nakamichi PA-7II – a rare case of improving on perfection.

- Inherently Stable/Uniform Impedance STASIS Topology With Zero Global Feedback
- 18 Power Transistors/Channel With 90-A Peak-Current Capability
- 700 VA Toroidal Power Transformer And High-Speed Power Supply
- Refined Voltage Amplification Stage
- Rib-Framework Chassis
- Heavy-Duty Gold-Plated Output Terminals



	PA-7E	PA-5E
Sinus-Dauerausgangsleistung (neuer IHF-Standard)	200 W × 2 (an 8 Ohm, beide Kanäle betrieben, 20–20.000 Hz, 0,1% Klirr)	100 W × 2 (an 8 Ohm, beide Kanäle betrieben, 20–20.000 Hz, 0,1% Klirr)
Impulsleistung pro Kanal	300 W (an 8 Ohm)	150 W (an 8 Ohm)
Impulsdynamik (neuer IHF-Standard)	1,7 dB (an 8 Ohm)	1,7 dB (an 8 Ohm)
Leistungsbandbreite (halbe Nennleistung, 0,1% Klirr)	5 Hz–50 kHz	5 Hz–50 kHz
Dämpfungsfaktor (neuer IHF-Standard) 20 Hz/1 kHz/20 kHz	besser als 60/ 60/ 60	besser als 60/ 60/ 60
Eingangsempfindlichkeit/Impedanz (neuer IHF-Standard)	2,0 V/ 75 kOhm (für Nennausgangsleistung) 140 mV (für 1 W Ausgangsleistung)	1,4 V/ 75 kOhm (für Nennausgangsleistung) 140 mV (für 1 W Ausgangsleistung)
Übertragungsbereich (1 W, neuer IHF-Standard)	20–20.000 Hz +0, –0,5 dB 7–150.000 Hz +0, –3 dB	20–20.000 Hz +0, –0,5 dB 7–150.000 Hz +0, –3 dB
Fremdspannungsabstand (Eingänge kurzgeschlossen, Nennausgangsleistung, IHF, A-Bewertungskurve)	besser als 120 dB	besser als 120 dB
Restrauschen (IHF, A-Bewertungskurve)	weniger als 25 µV	weniger als 25 µV
Klirrgrad (Nennausgangsleistung, 20–20.000 Hz)	weniger als 0,1%	weniger als 0,1%
IM-Verzerrungen (Nennausgangsleistung, 60 Hz:7 kHz, 4:1)	weniger als 0,1%	weniger als 0,1%
Stereo-Kanaltrennung (Eingänge kurzgeschlossen) 100 Hz/1 kHz/10 kHz	110/100/80 dB	100/90/70 dB
Halbleiter-Anzahl in Ausgangsstufe	16 Transistoren pro Kanal	10 Transistoren pro Kanal
Ausgangsstrom-Kapazität	18 A Dauerstrom, 50 A Stromspitze (pro Kanal)	12 A Dauerstrom, 35 A Stromspitze (pro Kanal)
Netzteil	700-W-Ringkerntransformator, Gesamt-Filterkapazität 132.000 µF	450-W-Ringkerntransformator, Gesamt-Filterkapazität 94.000 µF
Netzspannung und -frequenz	120, 220, 240 oder 110-120/220-240 V Wechselstrom 50/60 Hz (abhängig vom Bestimmungsland)	120, 220, 240 oder 110-120/220-240 V Wechselstrom 50/60 Hz (abhängig vom Bestimmungsland)
Leistungsaufnahme	max. 700 W	max. 500 W
Abmessungen	435 (B) × 200 (H) × 421 (T) mm	435 (B) × 135 (H) × 368 (T) mm
Gewicht	ca. 27 kg	ca. 16 kg

- Änderungen von Design und technischen Daten im Sinne ständiger Verbesserung vorbehalten.
- STASIS-Schaltung unter Lizenz der Threshold Corporation hergestellt.
- STASIS ist ein Warenzeichen der Threshold Corporation.

	PA-7E	PA-5E
Puissance de Sortie Moyenne Constante (Nouveaux Standards IHF)	200 W × 2 (8 ohms, fonctionnement des deux canaux, 20–20.000 Hz, Distorsion Harmonique Totale 0,1%)	100 W × 2 (8 ohms, fonctionnement des deux canaux, 20–20.000 Hz, Distorsion Harmonique Totale 0,1%)
Puissance électrodynamique par canal	300 W (8 ohms)	150 W (8 ohms)
Marge de Sécurité Dynamique (Nouveaux Standards IHF)	1,7 dB (8 ohms)	1,7 dB (8 ohms)
Largeur de la Bande de Puissance (à mi-puissance nominale, Distorsion Harmonique Totale 0,1%)	5 Hz–50 kHz	5 Hz–50 kHz
Coefficient d'Amortissement (Nouveaux Standards IHF) 20 Hz/1 kHz/20 kHz	Plus Grand que 60/60/60	Plus Grand que 60/60/60
Sensibilité d'Entrée/Impédance (Nouveaux Standards IHF)	2,0 V/ 75 kohms (Puissance Nominale) 140 mV (1 W de Sortie)	1,4 V/ 75 kohms (Puissance Nominale) 140 mV (1 W de Sortie)
Réponse en Fréquence (1 W, Nouveaux Standards IHF)	20–20.000 Hz +0, –0,5 dB 7–150.000 Hz +0, –3 dB	20–20.000 Hz +0, –0,5 dB 7–150.000 Hz +0, –3 dB
Rapport Signal/Bruit (Entrée Court-Circuitée, Puissance Nominale, Standards IHF A-WTD)	Meilleur que 120 dB	Meilleur que 120 dB
Niveau de Bruit Résiduel (Standards IHF A-WTD)	Plus petit que 25 µV	Plus petit que 25 µV
Distorsion Harmonique Totale (à puissance nominale, 20–20.000 Hz)	Plus petite que 0,1%	Plus petite que 0,1%
Distorsion d'Intermodulation (à puissance nominale, 60 Hz: 7 kHz, 4:1)	Plus petite que 0,1%	Plus petite que 0,1%
Séparation Stéréophonique (Entrée Court-Circuitée) 100 Hz/1 kHz/10 kHz	110/100/80 dB	100/90/70 dB
Compléments de Sortie	16 transistors par canal	10 transistors par canal
Intensité du Courant de Sortie	18 A efficace, 50 A crête (par canal)	12 A efficace, 35 A crête (par canal)
Source de Puissance	Transformateur toroïdal (700 W) Capacité de filtrage totale 132.000 µF	Transformateur toroïdal (450 W) Capacité de filtrage totale 94.000 µF
Alimentation	120, 220, 240 ou 110-120/220-240 V CA; 50/60 Hz (Suivant le pays où cet appareil a été mis en vente.)	120, 220, 240 ou 110-120/220-240 V CA; 50/60 Hz (Suivant le pays où cet appareil a été mis en vente.)
Consommation	700 W maximum	500 W maximum
Dimensions	435 (L) × 200 (H) × 421 (P) mm	435 (L) × 135 (H) × 368 (P) mm
Poids Approximatif	27 Kg.	16 Kg.

- Les caractéristiques et la présentation sont sujettes à modification à des fins d'amélioration sans notification préalable.
- La configuration STASIS est fabriquée sous licence de Threshold Corporation
- "STASIS" est une Marque Déposée de Threshold Corporation.

Nakamichi Corporation/Tokyo Office
Nakamichi America Corporation
Nakamichi Canada
Nakamichi GmbH

Shinjuku Daiichi Seimei Bldg., 2-7-1 Nishishinjuku, Shinjuku-ku, Tokyo 163 Phone: (03) 342-4461 Telex: 2324721 (NAKAM J)
19701 South Vermont Ave., Torrance, CA 90502 Phone: (213) 538-8150
276 South West, Marine Drive, Vancouver, B.C. V5X 2R4 Phone: (604) 324-7535
Stephanienstrasse 6, 4000 Düsseldorf 1 Phone: (0211) 359036