

1	2	3	4	5	6	7	8	9	10	11	12	13	14	15	16	17	18	19	20	21	22	23	24	25	26	27	28	29	30	31
C	7pF K500V	500pF K500V	500pF K500V	1000pF T500V	1600pF MF628	200pF K500V	FMDreh MF878	0,1-10pF MF624	30pF K500V	16pF K500V	16pF K500V	20pF K500V	0,1-10pF MF878	0,1-10pF MF878	0,1-10pF MF878	50pF K500V	400pF K500V	10pF T125V	20pF T125V		250pF T125V	1000pF T125V	5000pF T125V	3500pF T125V	400pF T125V	330pF MF636	80pF T125V	330pF MF636	50pF T125V	
R	200Ω 0,25W	180Ω 0,25W	50kΩ 0,25W	5kΩ 0,5W	100kΩ 0,25W	10kΩ 1W			1,4kΩ 0,25W	50kΩ 0,25W	30kΩ 1W	120kΩ 0,25W	1kΩ 0,25W	50kΩ 0,25W	30kΩ 0,25W	1,4kΩ 0,25W	50kΩ 0,25W	100kΩ 0,25W	100kΩ 0,25W	100kΩ 0,25W	100kΩ 0,25W	100kΩ 0,25W	100kΩ 0,25W	100kΩ 0,25W	100kΩ 0,25W	100kΩ 0,25W	100kΩ 0,25W	100kΩ 0,25W	100kΩ 0,25W	
L	7mHdg	3,5mHdg		8mHdg	20mHdg	32mHdg	150mHdg	115μH	1mHdg	16mHdg	8mHdg				38mHdg	6mHdg	40mHdg	2mHdg	35mHdg	32mHdg	35mHdg		10μH	2,5μH	3,5μH		10μH	200mHdg	1,86mH	
V	Gleichr. MF934	Thyro MF934	Fischer 4*4/250	Stromw. T70,3A	Augs Tr. MF917	L. Sp. MF938	L. Sp. MF939	L. Sp. MF931		Druckr. MF532	Ferrit MF532																			
41	42	43	44	45	46	47	48	49	50	51	52	53	54	55	56	57	58	59	60	61	62	63	64	65	66	67	68	69	70	71
C	100pF K500V	8pF K500V	5000pF K500V	5000pF K500V	20pF T125V	160pF T125V	350pF T125V	350pF T125V	350pF T125V	20pF T125V	160pF T125V	5000pF T125V	0,05μF P125V	0,025μF P125V	5000pF K500V	5000pF K500V	30pF K500V	5000pF T125V	2000pF T500V		350pF T125V	60pF T125V	350pF T125V	250pF T125V	500pF T125V	100pF T125V	250pF T125V	4μF MF101	2500pF P500V	
R	1MΩ MF902	10MΩ MF902	200kΩ MF901	50kΩ 0,25W	2,5kΩ 0,25W	10kΩ 0,25W	60kΩ 0,25W	30kΩ 0,25W	1MΩ 0,25W	5kΩ 0,5W	200kΩ 0,5W	100kΩ 0,25W	50kΩ 0,25W	50kΩ 0,25W	50kΩ 0,25W	50kΩ 0,25W	50kΩ 0,25W	1,5kΩ 4W	100kΩ 2W	20kΩ 0,5W	20kΩ 0,5W	300kΩ 0,25W	500kΩ 0,25W	1kΩ 0,25W	1kΩ 0,25W	20kΩ 0,5W	200kΩ 0,5W	120kΩ 0,25W	500kΩ 0,25W	
L	330μH	1,5mHdg		330μH	22mHdg	60mHdg	330μH	4mHdg	11mHdg	330μH					9,2mH															
81	82	83	84	85	86	87	88	89	90	91	92	93	94	95	96	97	98	99	100	101	102	103	104	105	106	107	108	109	110	111
C		100pF P500V	5000pF P500V	0,025μF P125V	4μF MF181	0,05μF P125V	2000pF P500V	3,5μF MF637	5000pF K500V	4μF		4μF MF253	0,025μF P500V	0,025μF P500V	100μF MF361	30pF T125V														

Bei Kondensatoren: T = Tritol bzw. Styroflex, K = Keramik, P = Papier.

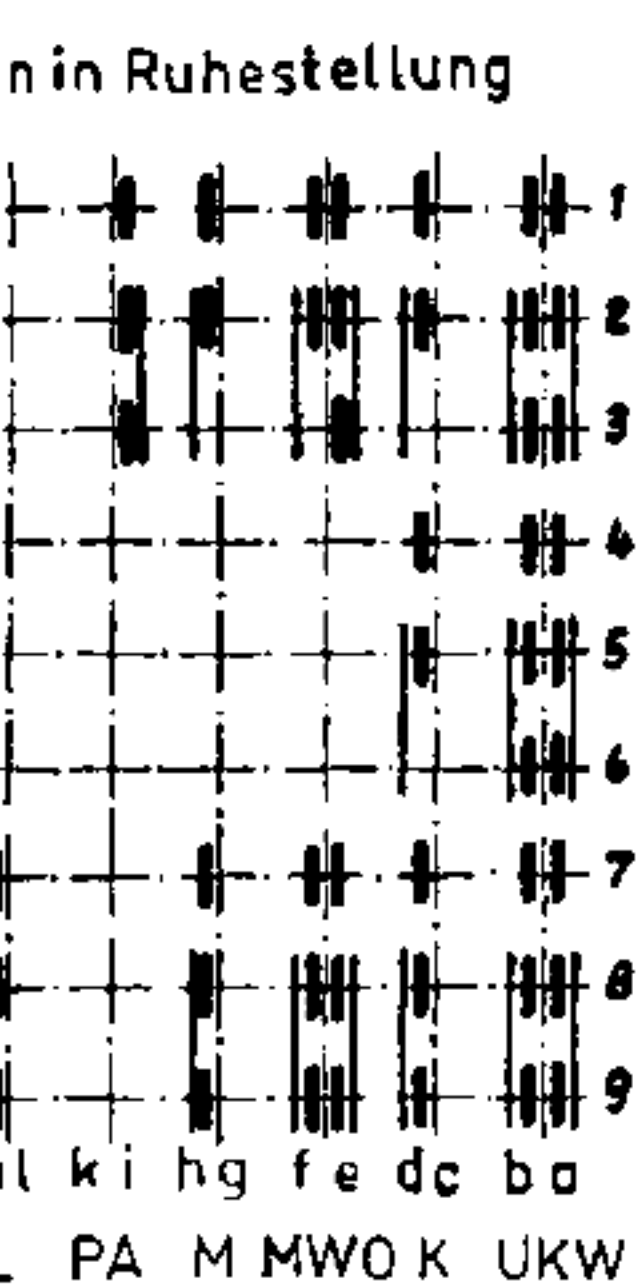
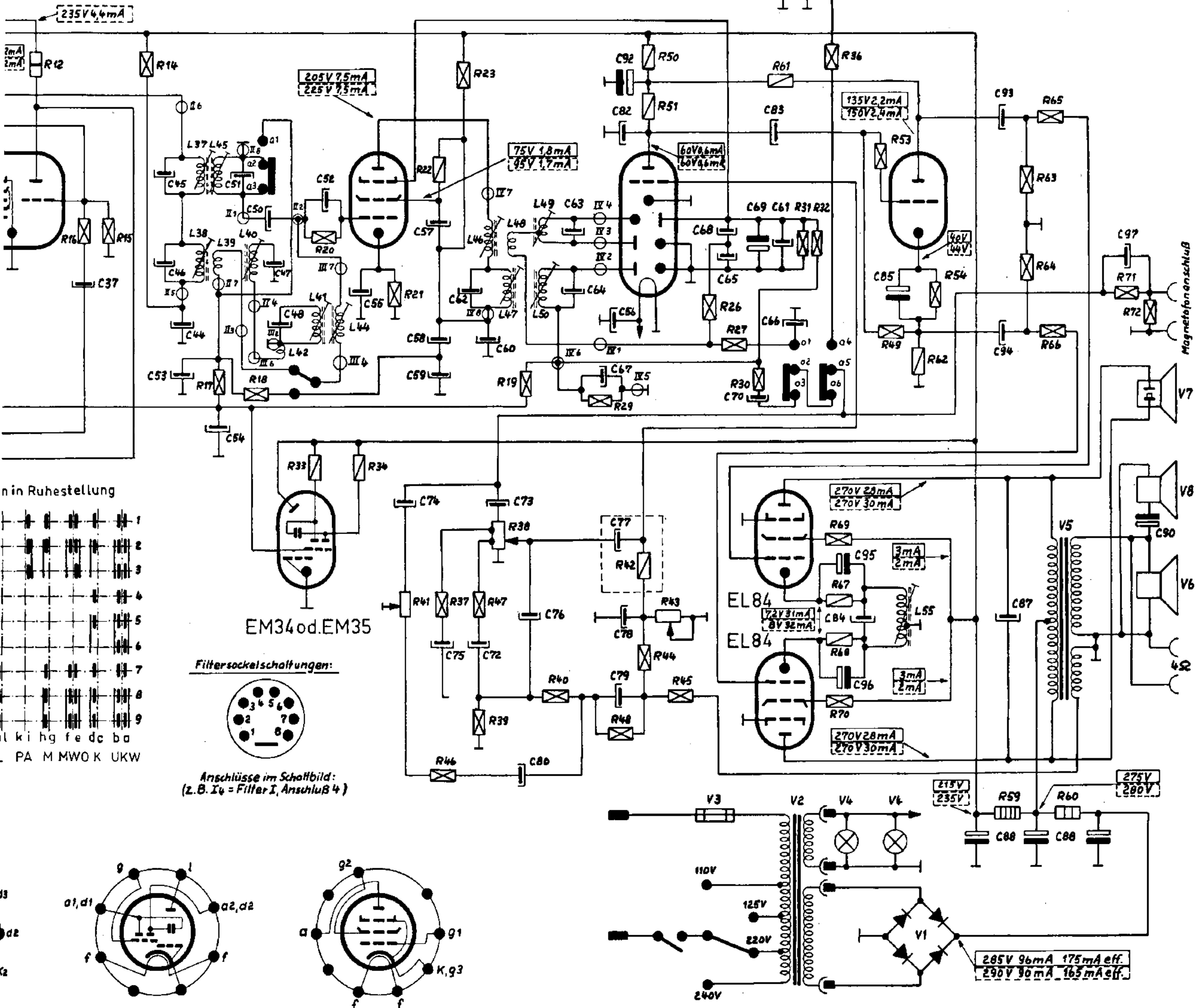
Spannungen und Ströme: bei AM bei FM 94

H 81

EF 85

EABC80

EC92



EM34/EM35

EL84

22	23	24	25	26	27	28	29	30	31	32	33	34	35	36	37	38	39	40
50pF T125V	1000pF T125V	5000pF T125V	350pF T125V	40pF T125V	3:30pF MF636	40pF T125V	3:30pF MF636	3:30pF MF636	50pF T125V	100pF T125V	350pF T125V	AMDreh. MF805	AMDreh. MF805	50pF T125V	50pF T125V	1000pF T500V	220pF T125V	H10 0,5µH MF800
10kΩ 0,25W	1kΩ 0,25W		120kΩ 0,25W	50kΩ 0,25W		50kΩ 0,25W	100kΩ 0,25W	30kΩ 0,25W	500kΩ 0,25W	1MΩ 0,5W	1MΩ 0,5W		100kΩ 0,25W	40kΩ 0,25W	1,3MΩ MF902	60Ω 0,25W	1kΩ 0,25W	
	10µH	2,5µH	3,5µH			104µH	200Wdg.		1,06mH	500µH	1mH		15Wdg.	25Wdg.	710µH	6Wdg.	330µH	
62	63	64	65	66	67	68	69	70	71	72	73	74	75	76	77	78	79	80
50pF T125V	60pF T125V	350pF T125V	250pF T125V	500pF T125V	100pF T125V	250pF T125V	4µF MF181	2500pF P500V		0,025µF P125V	5000pF P125V	5000pF P125V	0,01µF P125V	50pF T125V	0,01µF MF576	0,01µF P125V	0,05µF P125V	0,05µF P125V
10kΩ 0,5W	500kΩ 0,25W	500kΩ 0,25W	1kΩ 0,25W	1kΩ 0,25W	200kΩ 0,5W	200kΩ 0,5W	120kΩ 0,25W	120kΩ 0,25W	500kΩ 0,25W	50kΩ 0,25W								
102	103	104	105	106	107	108	109	110	111	112	113	114	115	116	117	118	119	120



8/11-Kreis-Super

Tannhäuser 55

Spannungen und Ströme: bei AM bei FM gemessen mit Instrument UVA 833 ⁵²/V im Meßbereich 600V.

AM-Abgleich

ZF 468 kHz

Taste „M“ drücken

Drehkondensator bis zum linken Anschlag (1000 kHz) hereindrehen. Durch Herausziehen des linken vorderen Knopfes Bandbreite auf „Schmal“ stellen. Der Lautstärkeregler wird bis zum Anschlag aufgedreht, die Tonblende steht auf „Hell“.

Der Meßsender wird über künstliche Antenne (200 pF und 400 Ohm in Reihe) an das Steuergitter der ECH 81 angeschlossen.

Die ZF-Kreise II, IV und V werden verstimmt. Danach werden die ZF-Kreise I, III und VI auf Maximum abgeglichen. Zuletzt werden die Kreise II, IV und V abgeglichen. Künstliche Antenne an Antennen- und Erd-Buchse anschließen und ZF-Sperrkreis VII auf Minimum abgleichen.

9 kHz-Sperre

Tongenerator an das Steuergitter der EABC 80 anschließen und bei 9000 Hz Spule l auf Minimum abtrimmen.

Mittelwelle

Drehkondensator bis zum rechten Anschlag (515 kHz) hereindrehen und Zeiger auf Endmarken justieren. Bei Eichmarke 555 kHz Oszillatordrossel a und Vorkreisspule c auf Ferritstab auf Maximum abgleichen. Bei Eichmarke 1480 kHz Oszillatortrimmer b und Vorkreistrimmer d abgleichen. Abgleich wiederholen, bis keine Verbesserung erreicht wird.

Taste für Peilantenne drücken

Die Antennenbuchse wird dadurch an Masse gelegt, der Meßton muß verschwinden. Richtwirkung der Peilantenne bei einfallenden Rundfunksendern kontrollieren.

Ortstaste „O“ drücken

Ortsdrehkondensator e auf Grenzfrequenzen 520 kHz und 1605 kHz kontrollieren.

Langwelle

Taste „L“ drücken

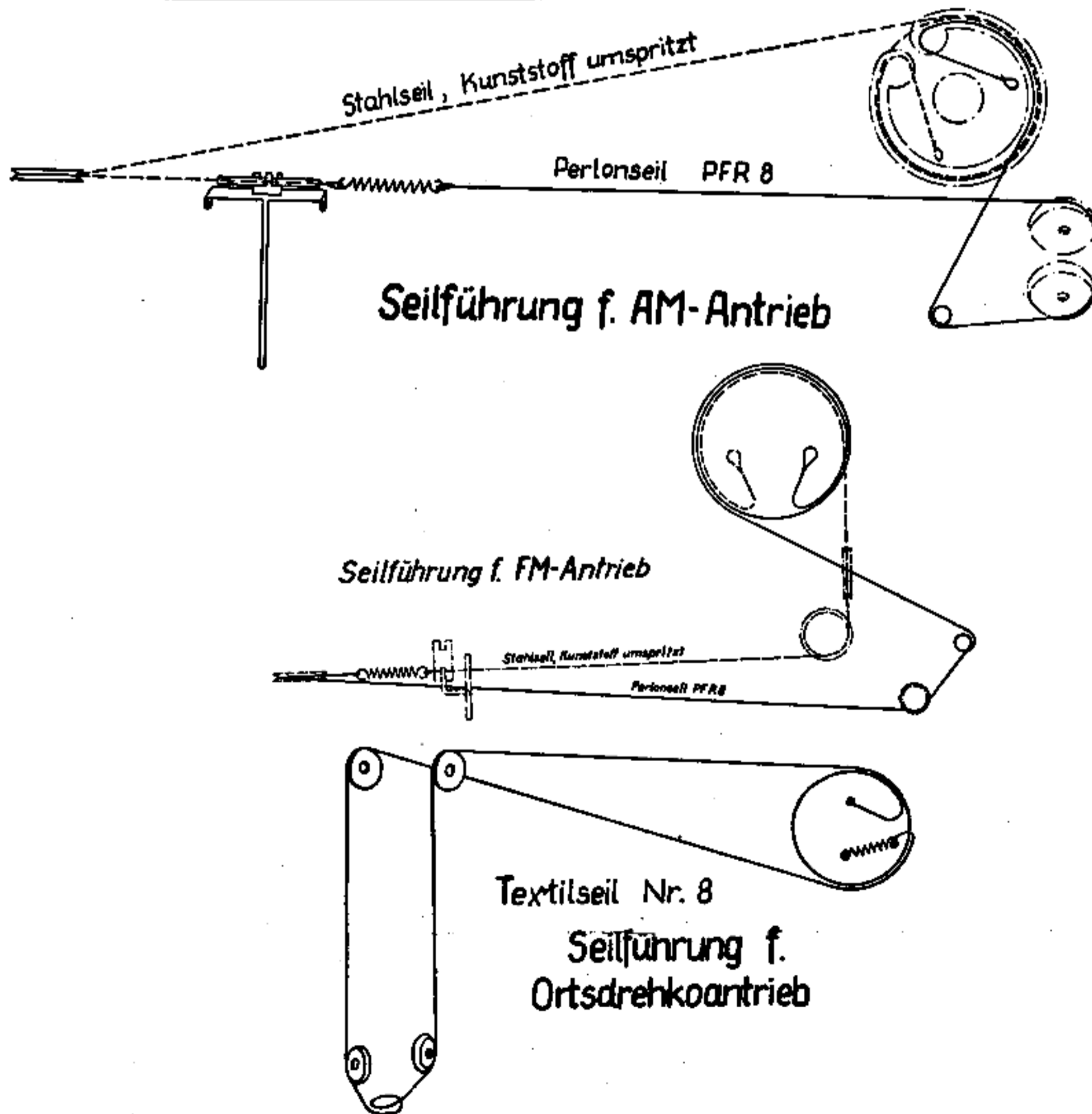
Bei Eichmarke 210 kHz Oszillatordrossel f und Vorkreisspule g auf Ferritstab auf Maximum abgleichen.

Kurzwelle

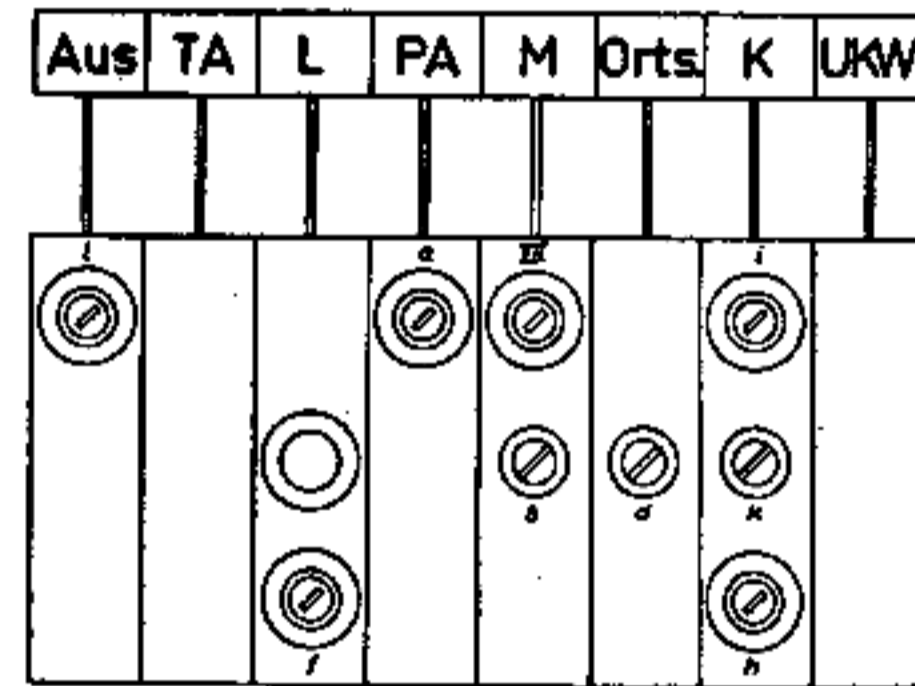
Taste „K“ drücken

Bei Eichmarke 6,1 MHz Oszillatordrossel h und Vorkreisspule i abgleichen. Die Oszillatorfrequenz liegt unter der Empfangsfrequenz, der Spindel von 6,1 MHz erscheint auf dem Meßsender also bei 5,16 MHz. Bei 9,7 MHz Vorkreistrimmer k abgleichen. Abgleich wiederholen, bis keine

(12.14) Verbesserung erreicht wird.



Drucktastensatz MF 883



Ansicht von unten



linken vorderen Knopfes Bandbreite auf „Schmal“
 „Hell“.
 Raster der ECH 81 angeschlossen.
 Maximum abgeglichen. Zuletzt werden die Kreise
 und ZF-Sperrkreis VII auf Minimum abgeglichen.

Minimum abtrimmen.

ken justieren. Bei Eichmarke 555 kHz Oszillator-
 Hz Oszillatortrimmer b und Vorkreistrimmer d

wirkung der Peilantenne bei einfallenden Rund-

abgleichen.

nz liegt unter der Empfangsfrequenz, der Spiegel
 k abgleichen. Abgleich wiederholen, bis keine

Abgleichvorschrift für UKW-HF

1. Meßender an den Antenneneingang anschließen und Oszillatorbereich einstellen. Drehkondensator eingedreht, 86,8 MHz Punkt C. Drehkondensator herausgedreht, 100,5 MHz Punkt D. Der Abgleich muß solange wiederholt werden, bis die Endstellung des Drehkondensators mit der jeweils angegebenen Frequenz übereinstimmt.
2. Zwischenkreisabgleich:

88 MHz Punkt G	}	auf Maximum
98 MHz Punkt H		

 Das HF-Teil jeweils mittels Drehkondensator auf die vorhergenannten Frequenzen abstimmen. Der Abgleich muß mehrmals wiederholt werden, bis das jeweilige Maximum erreicht wird.
3. Vorkreisabgleich: 92 MHz Punkt I auf maximale Verstärkung und minimales Rauschen einstellen.
4. Kontrolle der Schwingspannung über den ganzen Bereich. Die Schwingspannung soll zwischen 2,0 und 3,5 Volt liegen.
5. Punkt E dient zur Einstellung der Neutralisation mittels Blindrohr. Die eingestellte Kernstellung darf nicht verändert werden.
6. An Punkt F wird die Neutralisation des Oszillators eingestellt. Diese Einstellung ist maßgebend für die Oszillator-Störstrahlung, deshalb darf der Trimmer F nicht verdreht werden.

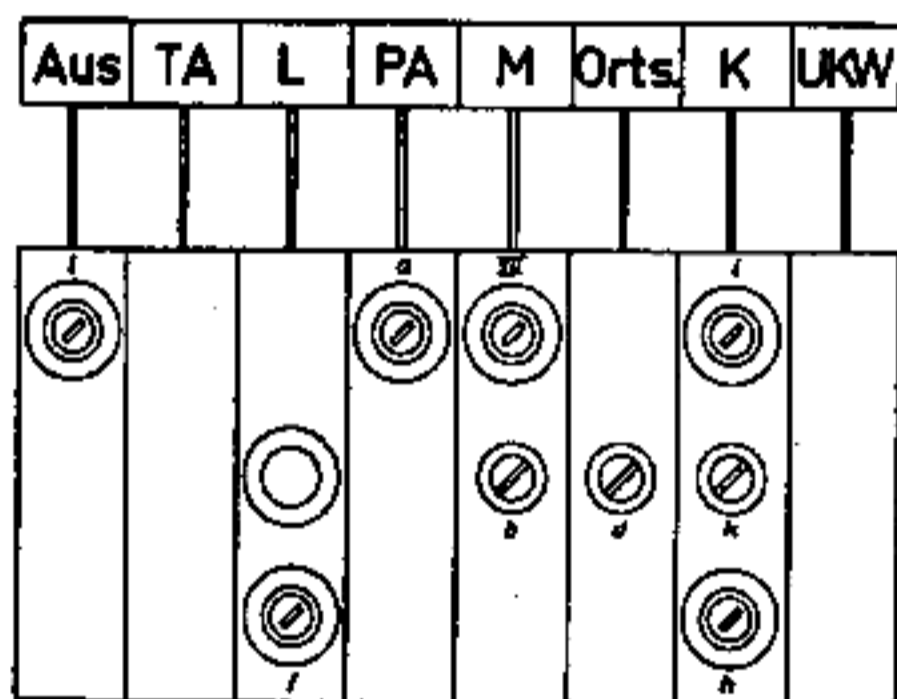
(2a)

Abgleichvorschrift für UKW-ZF (10,7 MHz)

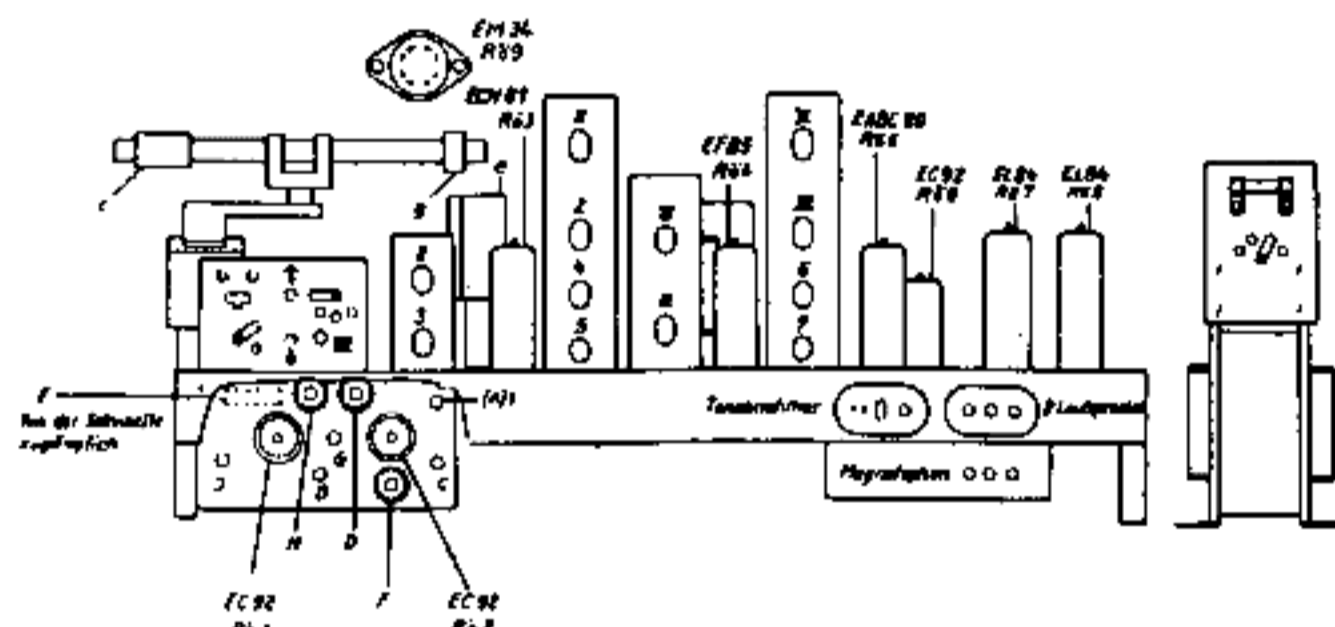
1. Abschirmhaube der Oszillatortröhre R0 2 entfernen und das Senderkabel mittels eines Spezialsteckers (siehe Skizze) auf die Röhre R0 2 aufschieben. An die oberen Lautsprecherbuchsen ein Outputmeter anschließen.
2. Kreis 7, 3 und 2 verstimmen.
3. Kreise mit frequenzmodulierter HF-Spannung (10,7 MHz) auf Maximum abgleichen. Reihenfolge des Abgleichs: Kreis 4, 5, 1, 2, 3, 6, 7.
4. Kreis 7 mit amplitudenmodulierter HF-Spannung (10,7 MHz) auf Minimum einstellen.
5. Abschirmhaube auf Röhre R0 2 wieder aufschieben und Senderkabel mittels Spezialstecker an die Röhre R0 1 anschließen. Mit frequenzmodulierter HF-Spannung (10,7 MHz) Punkt B auf Minimum abgleichen.

(3b)

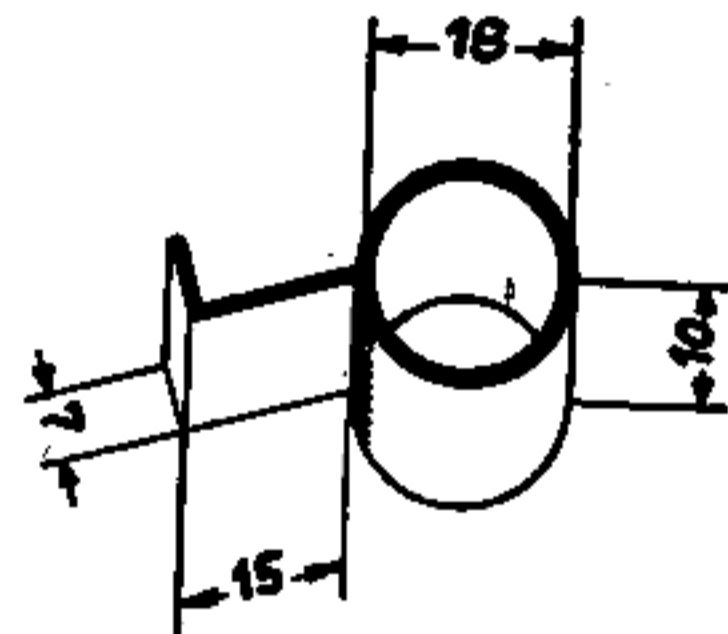
Drucktastensatz MF 883



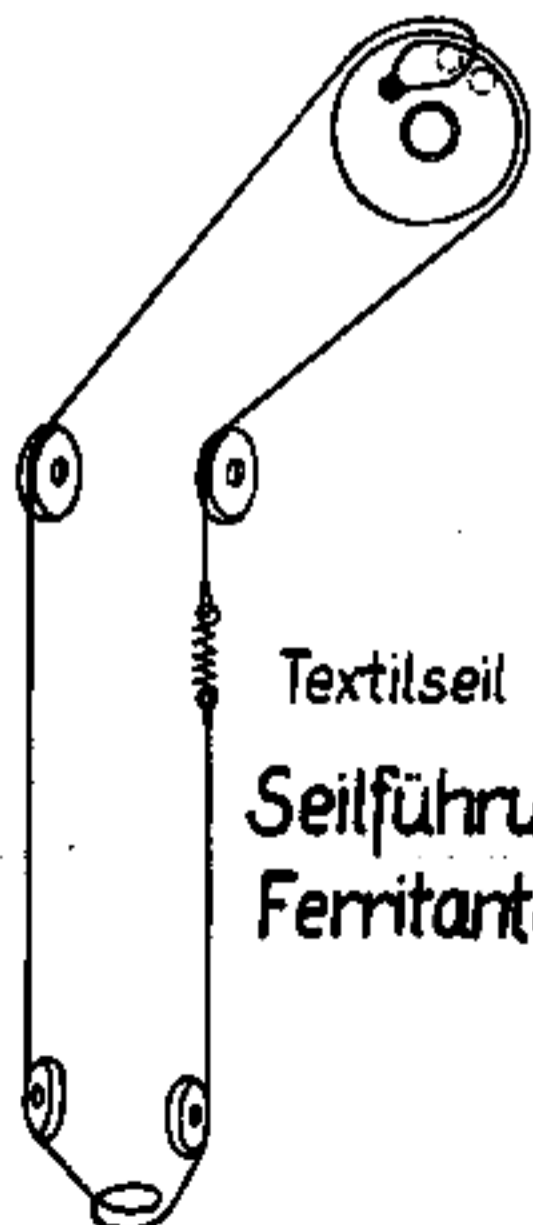
Ansicht von unten



Rückansicht des Chassis

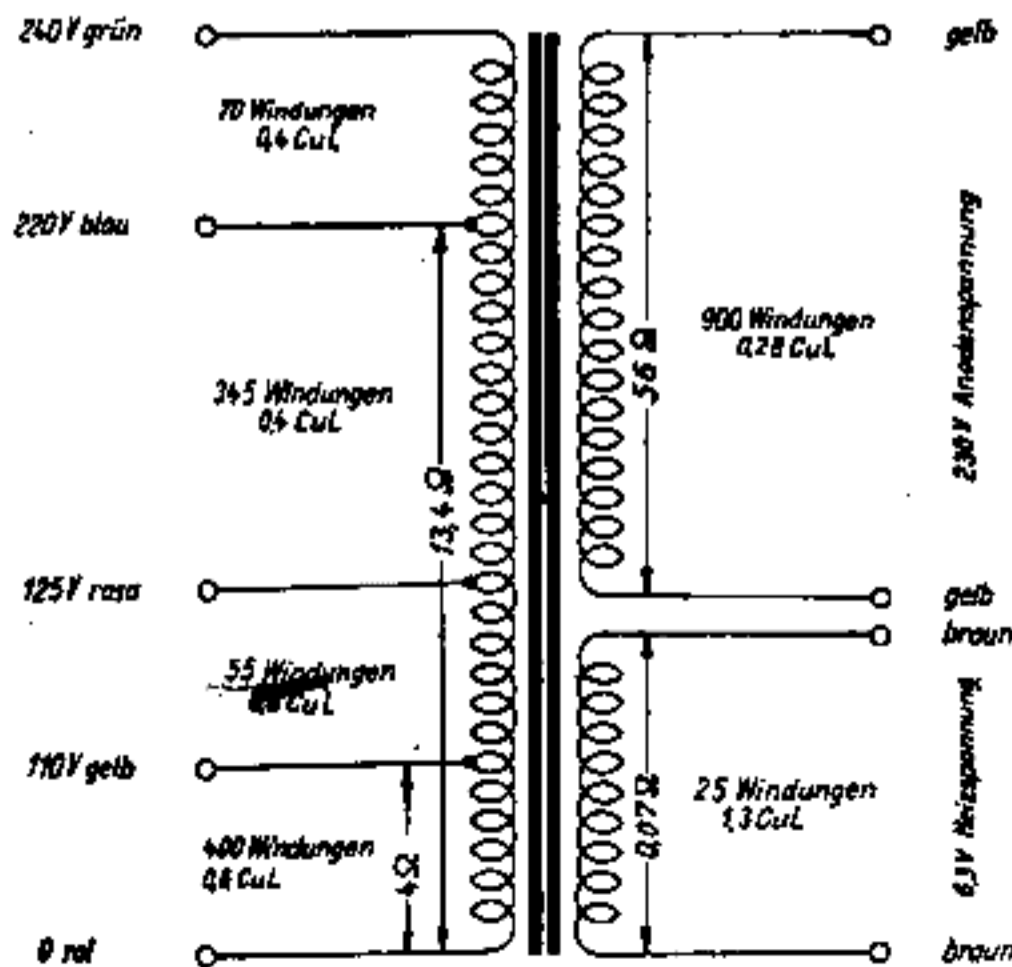


Spezialstecker für UKW-Abgleich

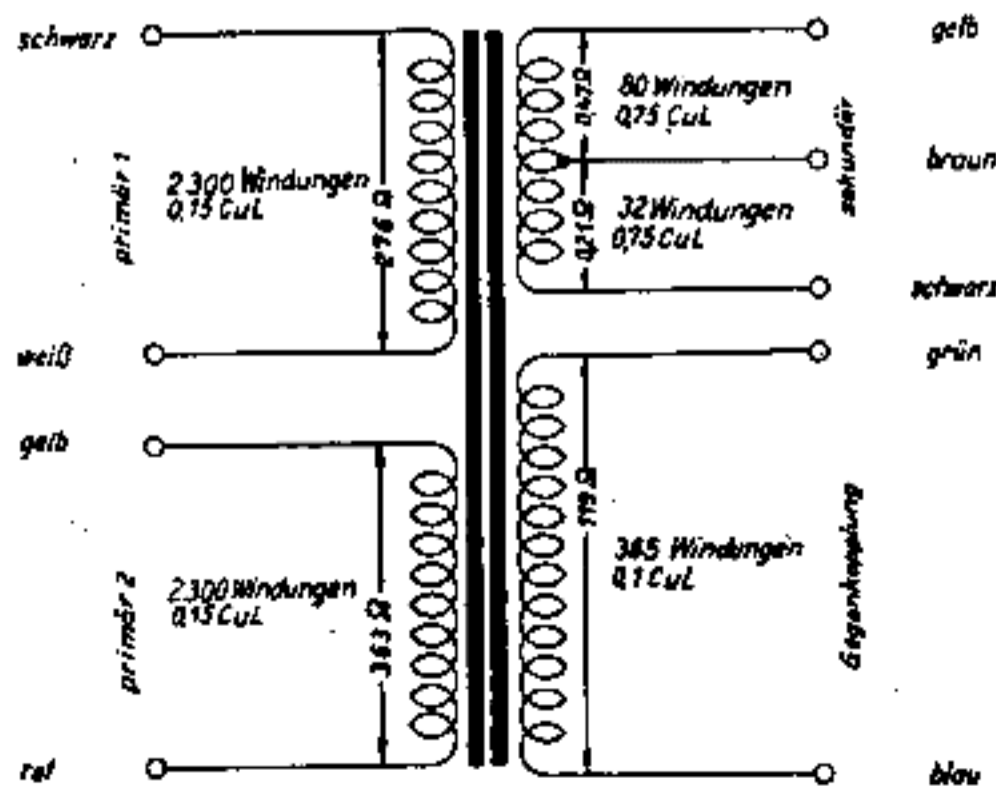


Textilseil Nr. 8
 Seilführung f.
 Ferritantenne

Netztrafo MF 936



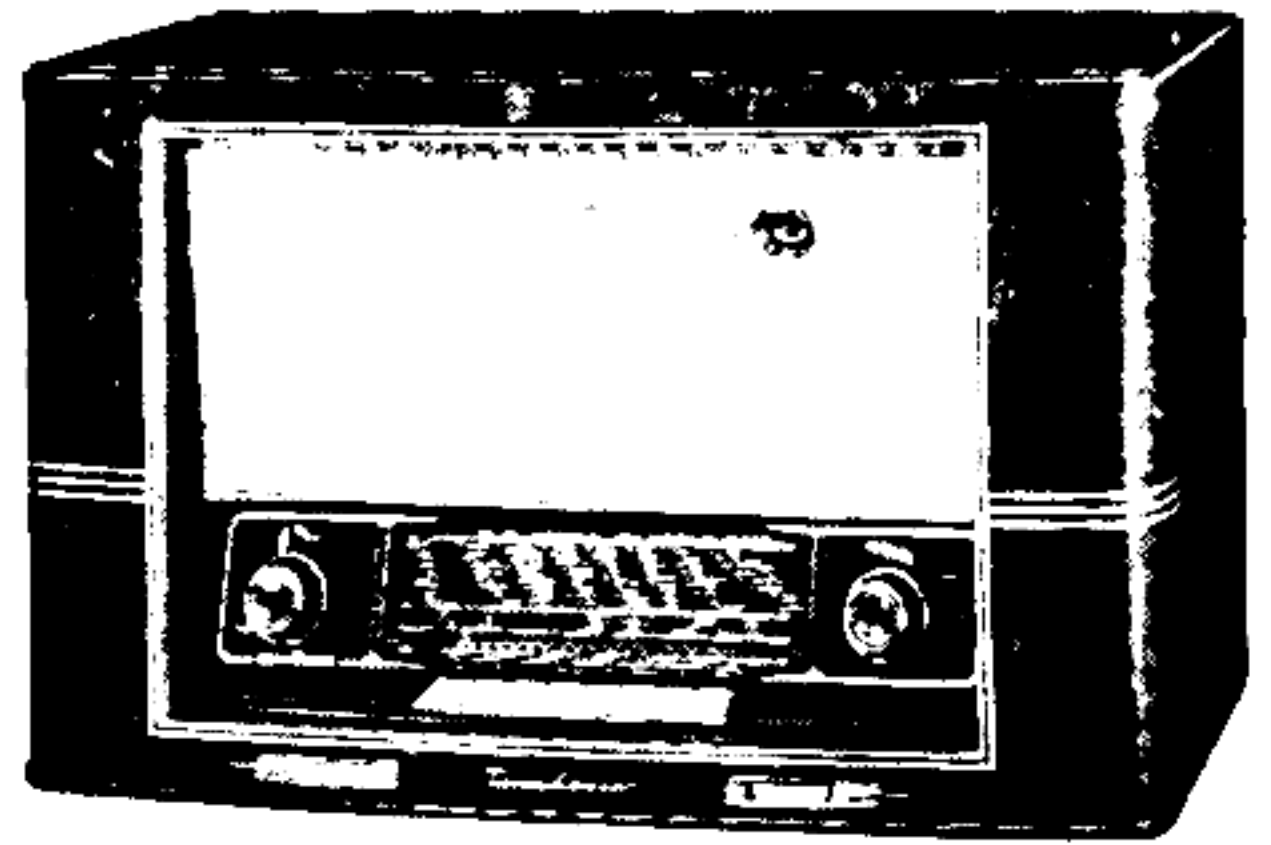
Ausgangstrafo MF 937



NORDMENDE

NORDDEUTSCHE MENDE-RUNDFUNK GMBH - BREMEN-HEMELINGEN

Tannhäuser 55



Nr.	Bezeichnung	Lager-Nr.	Preis	Bemerkung
1	Gehäuse	412 MG 1	98,—	
2	Zierleiste	MF 903	1,25	
3	Abdeckung für Bedienungsrad (links)	MF 922	—,80	
4	" " (rechts)	MF 923	—,80	
5	Rückwand	412 — 1	3,50	
6	Bodenplatte kompl.	412 MG 15	—,40	
7	Drehknopf Oberteil (für Abstimmung und Lautstärkeregler)	MF 816	—,40	
8	Drehknopf Unterteil (für Höhen- und Tiefenregler)	MF 956	—,55	
9	Bedienungsrad für Ortssenderabstimmung und Peilantenne)	MF 904	—,30	
10	Bespannung 620×250	412 — 4	4,80	
11	Rosette für Mag. Auge	MF 905	1,10	
12	Namenszug Tannhäuser	MF 941	—,75	
13	Schallwand kompl. ohne Lautsprecher	412 MG 3	9,50	
14	Tieftonlautsprecher	MF 938	28,—	
15	Mitteltonlautsprecher	MF 931	10,50	
16	Hochtonlautsprecher (statisch)	MF 939	8,50	
17	Ausgangstransformator	MF 937	15,—	
18	9-pol. Novalstecker (für Lautsprecheranschluß)	MF 1137	—,45	
19	Novalfassung	MF 596	—,50	
20	Miniatur-Röhrenfassung	MF 493	—,50	
21	" "	MF 877	—,45	
22	Oktalfassung	MF 119	—,50	
23	Glasskala	MF 899	3,80	
24	Seilscheibe (für AM- und FM-Abstimmung)	MF 815	—,55	

Nr.	Bezeichnung	Lager-Nr.	Preis	Bemerkung
25	Seilscheibe (für Ortssenderabstimmung)	MF 909	—,55	
26	Skalenseil kompl. (für AM-Abstimmung)	406 MG 13	—,75	
27	" " (für FM-Abstimmung)	406 MG 12	—,75	
28	" " (für Ortssenderabstimmung)	406 MG 15	—,50	
29	" " (für Peilantenne)	406 MG 14	—,50	
30	Lagerbock kompl. mit Seilrad (für Peilantenne)	406 MG 7	1,20	
31	Seilrad (für Peilantenne)	406 MG 38	—,60	
32	Ferritstab mit Spulen	304 MG 56	3,10	
33	Peilantenne kompl. bestehend aus:			
	Lagerbock 406 MG 7			
	Umlenkwinkel 406 MG 11			
	Ferritstab 304 MG 56			
	Seil 406 MG 14		7,50	
34	AM-Drehkondensator	MF 885	8,50	
35	FM-Drehkondensator	MF 878	4,—	
36	Drehkondensator (für Wahlsendereinstellung)	MF 900	4,50	
37	Trockengleichrichter B 250 C 120	MF 350	8,—	
38	Netztransformator	MF 936	17,50	
39	Keram. Rohrtrimmer 15 pF	MF 624	—,75	
40	Schraubtrimmer 30 pF	MF 636	—,50	
41	Elektrolyt-Kondensator 100 μ F 12/15 V	MF 361	1,60	
42	" " 3x50 μ F 350/385 V	MF 657	7,50	
43	" " 4 μ F 350/385 V	MF 253	1,60	
44	" " 4 μ F 50/60 V	MF 181	1,20	
45	Scheiben-Durchführungs-Kondensator 1,6 pF	MF 628	—,75	
46	Abgesch. Widerstands-Kondensator-Kombi- nation 10 MOhm 0,01 μ F	MF 576	—,75	
47	Drahtwiderstand 1,5 KOhm 4 W	MF 556	1,10	
48	Schichtdrehwiderstand 200 KOhm (für Tiefen)	MF 901	2,25	
49	Doppelschichtdrehwiderstand 1 MOhm (für Höhen) 1,3 MOhm (für Lautstärke)	MF 902	8,—	
50	Anzeigescheibe (für Baßregister)	MF 821	—,35	
51	" (für Höhenregister)	MF 791	—,35	
52	Skalenlampe 6,3 V 0,3 A	MF 150	—,50	
53	Schmelzeinsatz T 0,4 A 250 V DIN 41571		—,25	
54	Drucktastensatz	MF 883	13,50	
55	" kompl. (Spulensatz)	412 MG 10	75,—	
56	ZF-Bandfilter I	404 MG 7	4,80	
57	" II	306 MG 9	10,50	
58	" III	306 MG 7	6,50	
59	" IV (mit Ratio)	304 MG 37	10,50	
60	Sperrkreisspule	304 MG 22	1,80	

