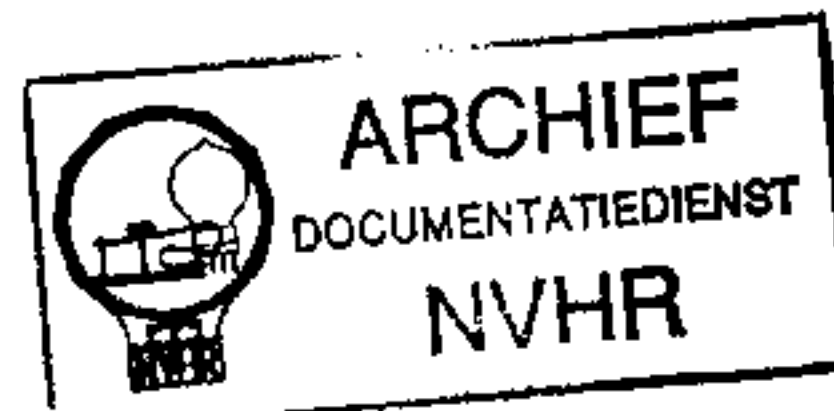


Ned. Ver. v. Historie v/d Radio

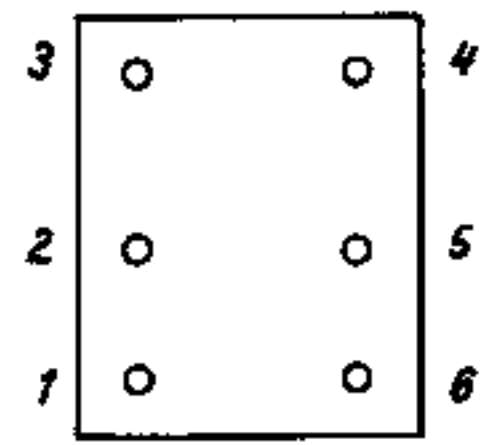
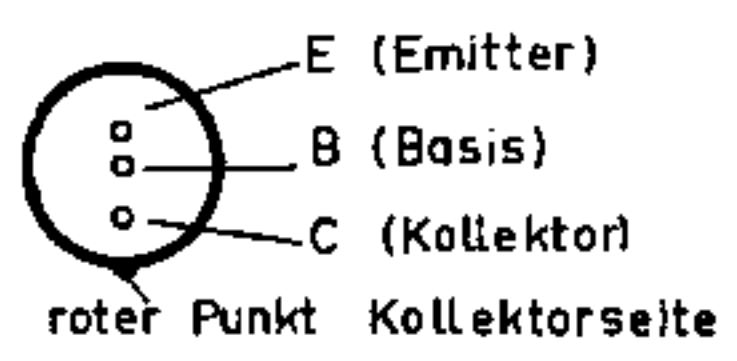
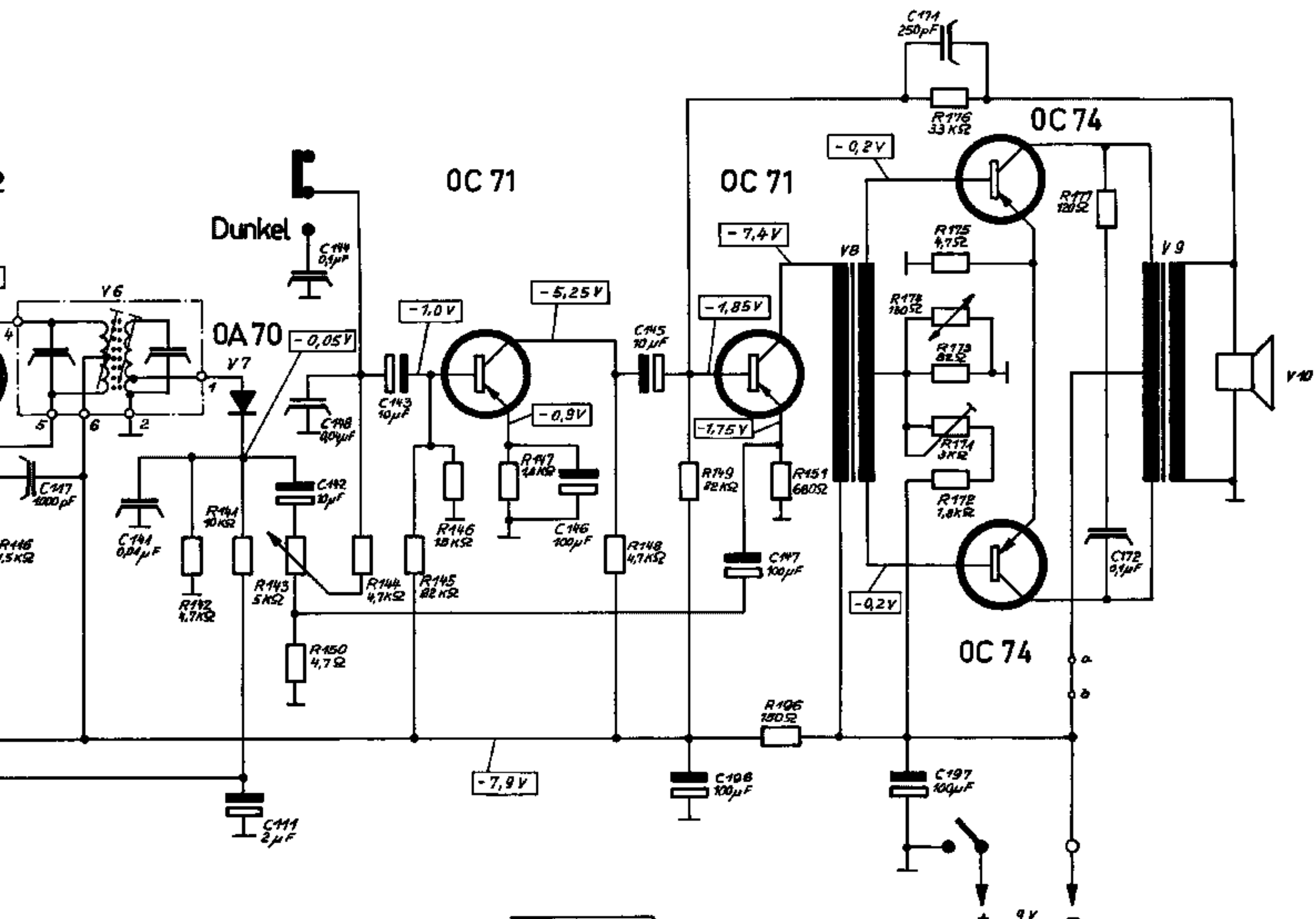


Mischstufe und Spulensatz																							
	1	2	3	4	5	6	7	8	9	10	11	12	13	14	15	16	17	18	19	20	111	11	
C	220pF KF 125V					115pF KF 125V	10pF KF 125V	2+20pF 447.030	2+20pF 447.030	2200pF KF 125V	4700pF K500V	0,01µF P 150V	Drehtko 446.030	0,04µF P 150V	280pF KF 125V	10+40pF 447.005						2µF 443.041	0,04µF P 150V
R	4,7KΩ 0,33W					2,2KΩ 0,33W	27KΩ 0,33W	1,5KΩ 0,33W	1KΩ 0,33W	10KΩ 0,33W											220KΩ 0,33W	470Ω 0,33W	
L	588 Wdg.			35 Wdg.	60 Wdg.	160 Wdg.	8 Wdg.	18 Wdg.	6/13/80 Wdg.														

NF - Vorstufen																							
	141	142	143	144	145	146	147	148	149	150	151	152	153	154	155	156	157	158	159	160	111	17	
C	0,01µF P 150V	10µF 443.042	10µF 443.042	0,1µF P 150V	10µF 443.042	100µF 443.040	100µF 443.040	0,24µF P 50V														250pF KF 125V	0,1µF P 150V
R	10KΩ 0,33W	4,7KΩ 0,33W	5KΩ 0,33W	4,7KΩ 0,33W	82KΩ 0,33W	15KΩ 0,33W	1,8KΩ 0,33W	4,7KΩ 0,33W	82KΩ 0,33W	4,7KΩ 0,33W	680Ω 0,33W										3KΩ 402.067	1,8KΩ 0,33W	
L																							

	1	2	3	4	5	6	7	8	9	10	11	12	13	14	15	16	17	18	19	20	21	22
V	Ferrit 466.021			Bandf. 520.057	Bandf. 520.052	Bandf. 520.053	Gleichr. 468.021	E-Trafo 522.007	A-Trafo 522.011	Lautsp. 470.012	Relens. 472.033											

Gemessen mit Instrument 50 KΩ/V im 10 Volt-Bereich ohne Eingangssignal. Messspannung dabei U_B = 8,2 Volt



Transistoren - Anschlüsse

Filter - Anschlüsse

ZF - Stufe												
112	113	114	115	116	117	118	119	120	121	122	123	124
0,04µF	0,04µF	8÷13pF	13÷15pF	1000pF	1000pF							
P150V	P150V	K500V	K500V	K500V	K500V							
470Ω	4,7KΩ	4,7KΩ	27KΩ	1,5KΩ								
0,33W	0,33W	0,33W	0,33W	0,33W								

NF - Gegentaktendstufe								Stromversorgung				
172	173	174	175	176	177	178	179	180	196	197	198	199
0,1µF									100µF	100µF		
P150V									443,044	443,044		
7,8KΩ	82Ω	130Ω	4,7Ω	33KΩ	120Ω				150Ω			
0,33W	0,33W	404,001	0,33W	0,33W	0,33W				0,33W			

22	23	24	25	26	27	28	29	30	31	32	33	34
----	----	----	----	----	----	----	----	----	----	----	----	----

NORDMENDE

Transistorkoffer

0 / 601

Abgleichvorschrift

1. Ruhestromeinstellung der Endstufe

Batteriespannung überprüfen. Gegebenenfalls Batterien erneuern. Taste „Mittel“ drücken. Brücke über den Stützpunkten a und b durch Strommesser, Gleichstrom, Bereich 10 mA ersetzen. Gerät durch Drehen des Lautstärkereglers aus der linken Ruhelage einschalten. Mit R 171 (Punkt C) bei zurückgedrehtem Lautstärkeregler auf 4 mA einstellen.

2. ZF 460 kHz

Drehkondensator bis zum Anschlag 1650 kHz herausdrehen. Lautstärkeregler voll aufdrehen. Die Klangtaste ist nicht gedrückt.

Der Meßsender wird über 1 kOhm und 5 nF in Serie an die Basis des OC 613 (Punkt d) angeschlossen.

Abgleichreihenfolge: Kreis VI bis I (Kreise auf Maximum).

3. Mittelwellen-Oszillator

Drehko bis zum Anschlag eindrehen und Zeiger in waagerechte Lage justieren. Meßsender an Antennenbuchse anschließen. 515 kHz einstellen und Oszillatortrimmer C 9 auf Maximum bringen. Drehko bis zum linken Anschlag herausdrehen. Meßsenderfrequenz 1650 kHz. MW-Oszillatortrimmer C 9 auf Maximum trimmen. Abgleich wiederholen.

4. Langwelle

Taste „Lang“ drücken. Drehko bis zum Anschlag eindrehen. Meßsenderfrequenz 145 kHz. Oszillatortrimmer C 16 auf Maximum bringen. Meßsender und Empfänger auf 210 kHz einstellen. Vorkreisspule L 6 durch Verschieben auf Maximum abgleichen.

5. Mittelwellen-Vorkreis

Taste „Mittel“ drücken. Empfänger und Meßsender auf 5,5 bzw. 550 kHz einstellen und MW-Vorkreisspule L 5 durch Verschieben auf Maximum bringen. Empfänger und Meßsender auf 15 bzw. 1500 kHz einstellen. MW-Vorkreistrimmer C 8 auf Maximum abgleichen.

Abgleich wiederholen, bis keine Verbesserung mehr erreicht wird.

Auf Leiterplatte nur mit „Kolophonium C für gedruckte Schaltungen“ löten.