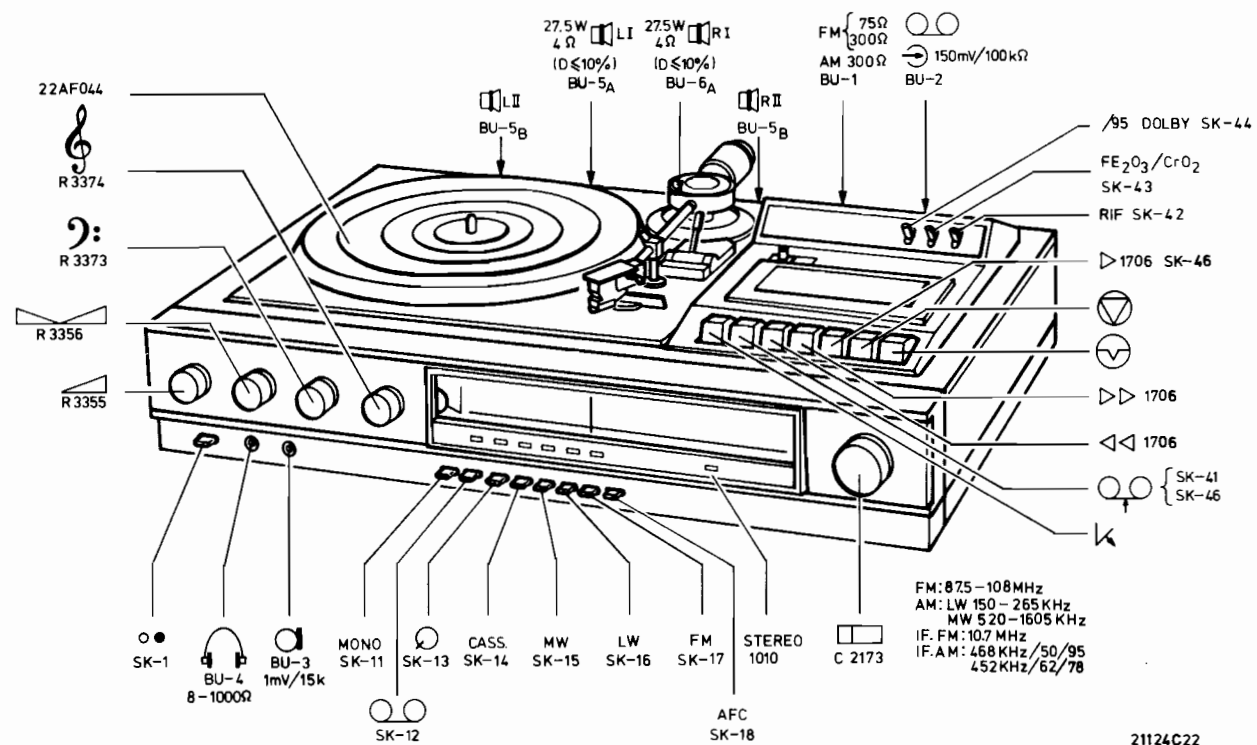


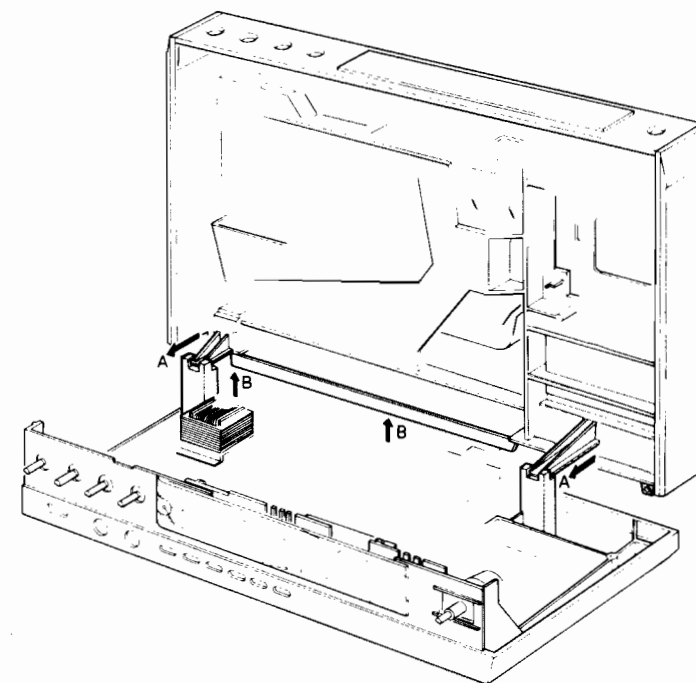
Service
Service
Service

For boxes see service manual 22AH403/11Z

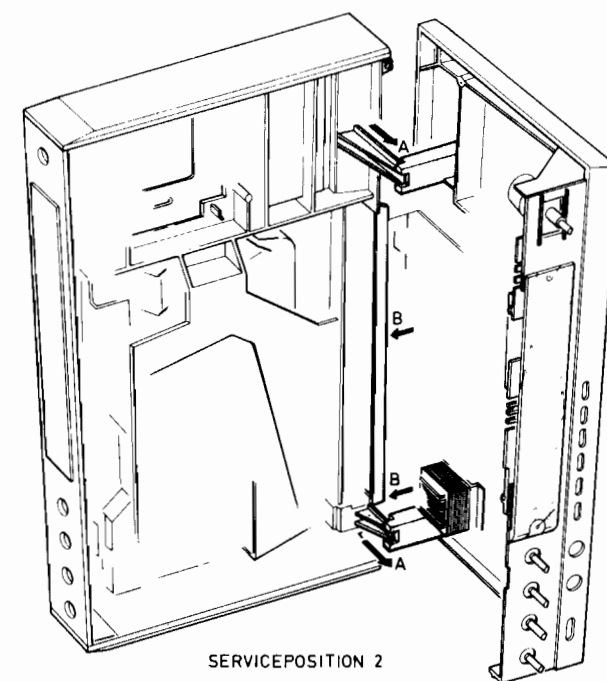
Service Manual



REMOVE THE 5 SCREWS MARKED WITH A
AT THE BOTTOM OF THE SET



SERVICEPOSITION 1



SERVICEPOSITION 2

Veiligheidsbepalingen vereisen, dat het apparaat bij reparatie in zijn oorspronkelijke toestand wordt teruggebracht en dat onderdelen, identiek aan de gespecificeerde, worden toegepast.

Voor meer uitgebreide technische specificaties gelieve de commerciële documentatie te raadplegen.

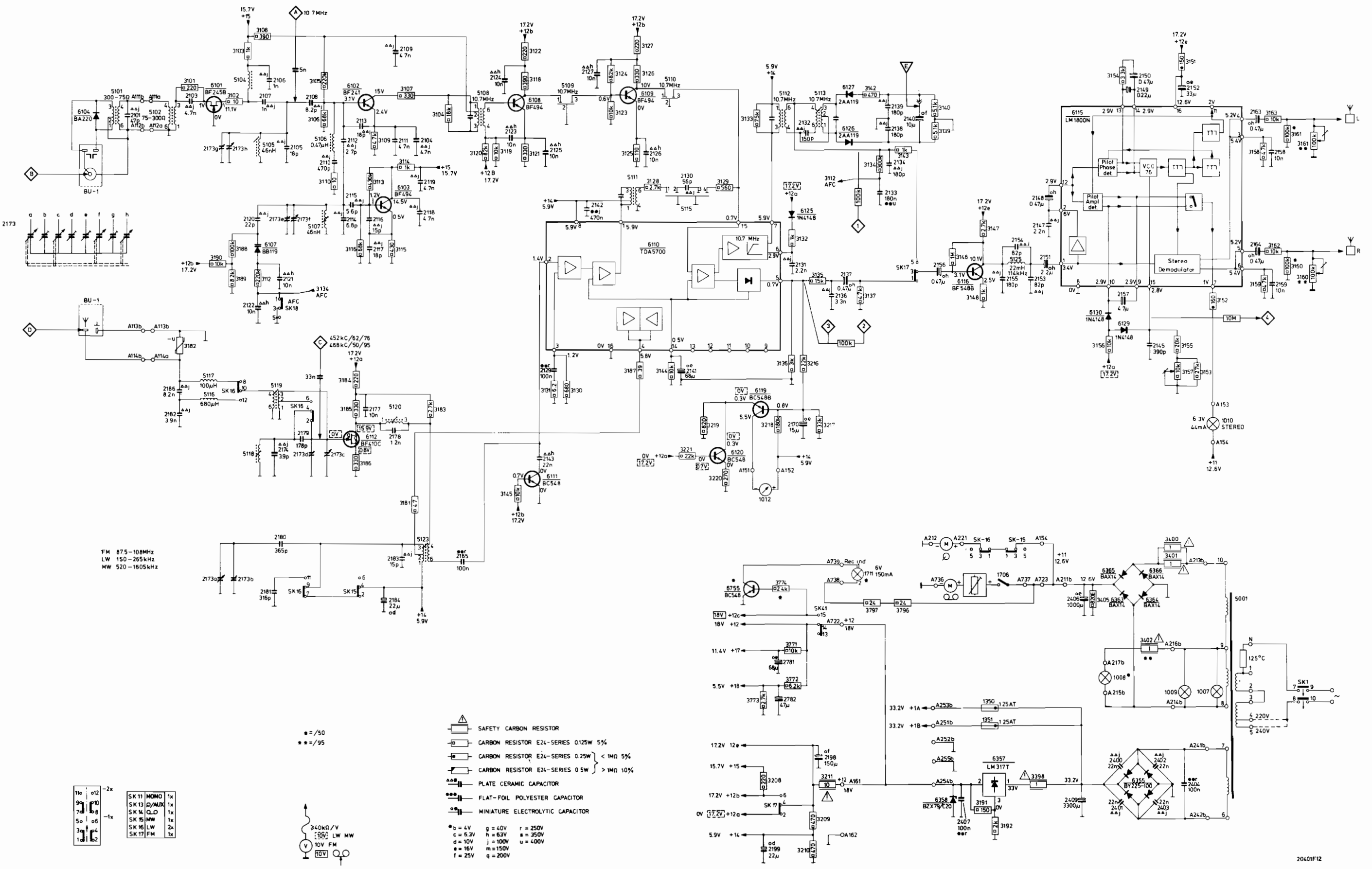
Documentation Technique Service Dokumentation Documentazione di Servizio Huolto-Ohje Manual de Servicio Manual de Servicio



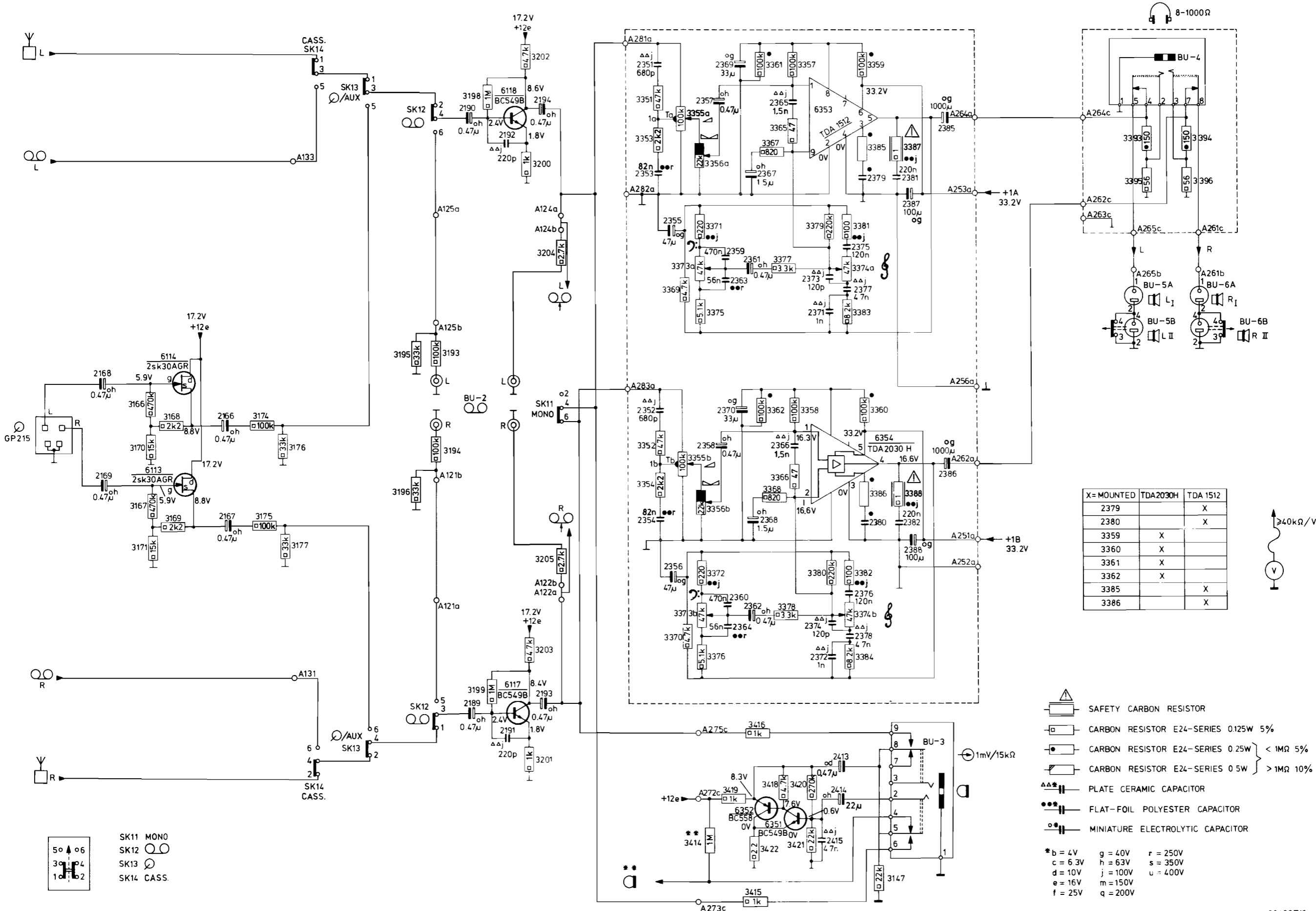
Subject to modification
NL 4822 725 13827
Printed in The Netherlands

PHILIPS

MISC	6104, BU-1	6101	6107	6112, 6102, 6103	6109	6110	6120	6755, 6119	6125	6126, 6127, 1711	6358	6116	1350, 1351, 6357	1706, 1008	6130, 6129, 6363-6366, 6355	1009, 1010, 1007	MISC			
S	5101	5116, 5117	5104, 5105, 5118, 5119	5107, 5106	5120	5123	5108	5111	5112	5113	5125		5125				S			
C	2101	2186, 2182, 2103	2173c, d, e, f, g, h, 2120, 2105-2108, 2110-2117	2178	2118	2119	2124, 2123	2125, 2129	2142, 2127	2126	2141, 2130			2153-2155, 2158, 2147, 2148		2157, 2149, 2150, 2145	2152	C		
C			2173a, b, 2122, 2174, 2121, 2179-2181	2187, 2184, 2183, 2104	2185					2199, 2131, 2132	2136, 2137, 2133, 2134	2138, 2139, 2140, 2156		2406, 2409	2400-2403	2404	C			
R		3101	3102, 3103, 3108	3105, 3106, 3110	3113, 3109	3114	3104	3120, 3119, 3121, 3118, 3122		3123-3128		3142, 3134, 3143, 3139, 3140		3146-3148	3191, 3192	3154	3151	R		
R		3182		3184-3186, 3116, 3115	3183			3145	3131, 3130	3187	3144	3219-3221	3219	3133	3218, 3132, 3136, 3216, 3135, 3217, 3137	3156	3155, 3157, 3153, 3152	R		
R					3181										3208, 3771+3774, 3209-3211	3797, 3796	3398	3405	3402, 3400-3402	R



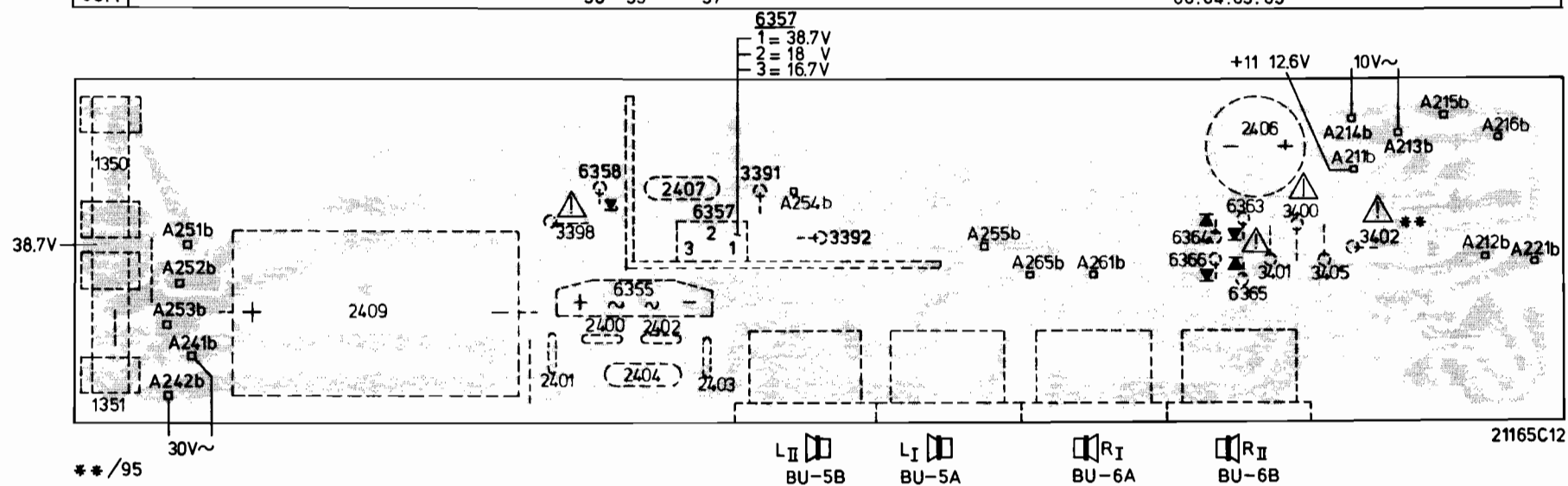
MISC	1052	6114, 6113		BU-2	6118, 6117		6352, 6351	6353, 6354	BU-3		BU-5	BU-4, BU-6
C	2168		2166		2190	2192	2351-2356	2357 + 2364	2365-2370	2371 + 2378	2379-2382, 2387, 2388	2385, 2386
R	2169		2167		2189	2191				2413 + 2415		
		3166, 3170, 3168	3174, 3176		3195, 3193	3198	3202, 3200, 3204		3351-3356, 3369-3373, 3375, 3376, 3361, 3362, 3365-3368, 3377, 3378	3357-3359, 3379-3388		3393 + 3396
		3167, 3171, 3169	3175, 3177		3196, 3194	3199	3203, 3201, 3205		3419, 3416, 3422, 3415, 3418, 3420, 3421, 3417	3374		



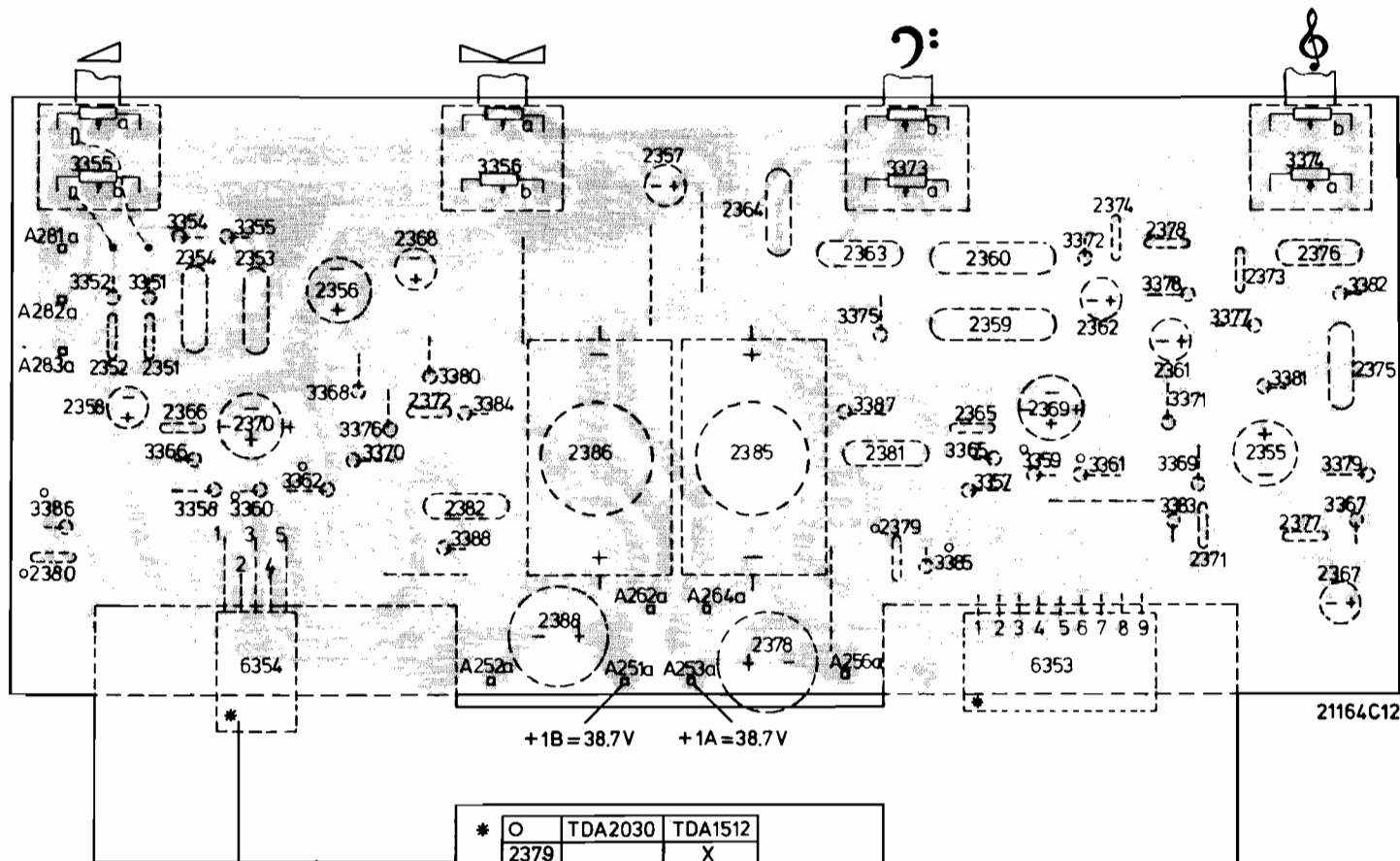
X= MOUNTED	TDA 2030H	TDA 1512
2379		X
2380		X
3359	X	
3360	X	
3361	X	
3362	X	
3385		X
3386		X

- SAFETY CARBON RESISTOR
 - CARBON RESISTOR E24-SERIES 0.125W 5%
 - CARBON RESISTOR E24-SERIES 0.25W < 1MΩ 5%
 - CARBON RESISTOR E24-SERIES 0.5W > 1MΩ 10%
 - PLATE CERAMIC CAPACITOR
 - FLAT-FOIL POLYESTER CAPACITOR
 - MINIATURE ELECTROLYTIC CAPACITOR
- *b = 4V g = 40V r = 250V
 c = 6.3V h = 63V s = 350V
 d = 10V j = 100V u = 400V
 e = 16V m = 150V
 f = 25V q = 200V

24..	09	01	00.04.02.07.03	06
33..		98	91 92	
34..				01.00.05 02
63..		58 55 57		66.64.63.65



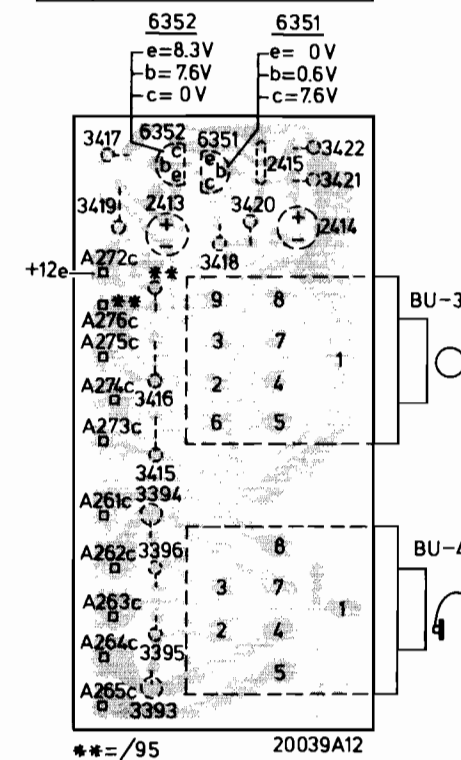
23..	80.58.52.51.66.54.70.53	56	68.72.82	88	86	57	64.85.78	63.81.79	65	59.60.69.62.74.78	61	71.73.55.77.76.67.75
24..												
33..	86.52.55.51.54.66.58.55.60.62.68.76.70.80.88.56.84									75.87.73.85.65.57.59.72.61.78.71.69.83.77.81.74.79.67		
34..												
63..		54								53		



6354
1=19.2V
2=19.5V
3=0V
4=19.4V
5=38.7V

*	O	TDA2030	TDA1512
	2379		X
	2380		X
	3359	X	
	3360	X	
	3361	X	
	3362	X	
	3385		X
	3386		X

24..	13	15	14
33..	82.94	96.95.93	
34..	17.19.14.16.15.18.	20.22.21	
63..	52	51	

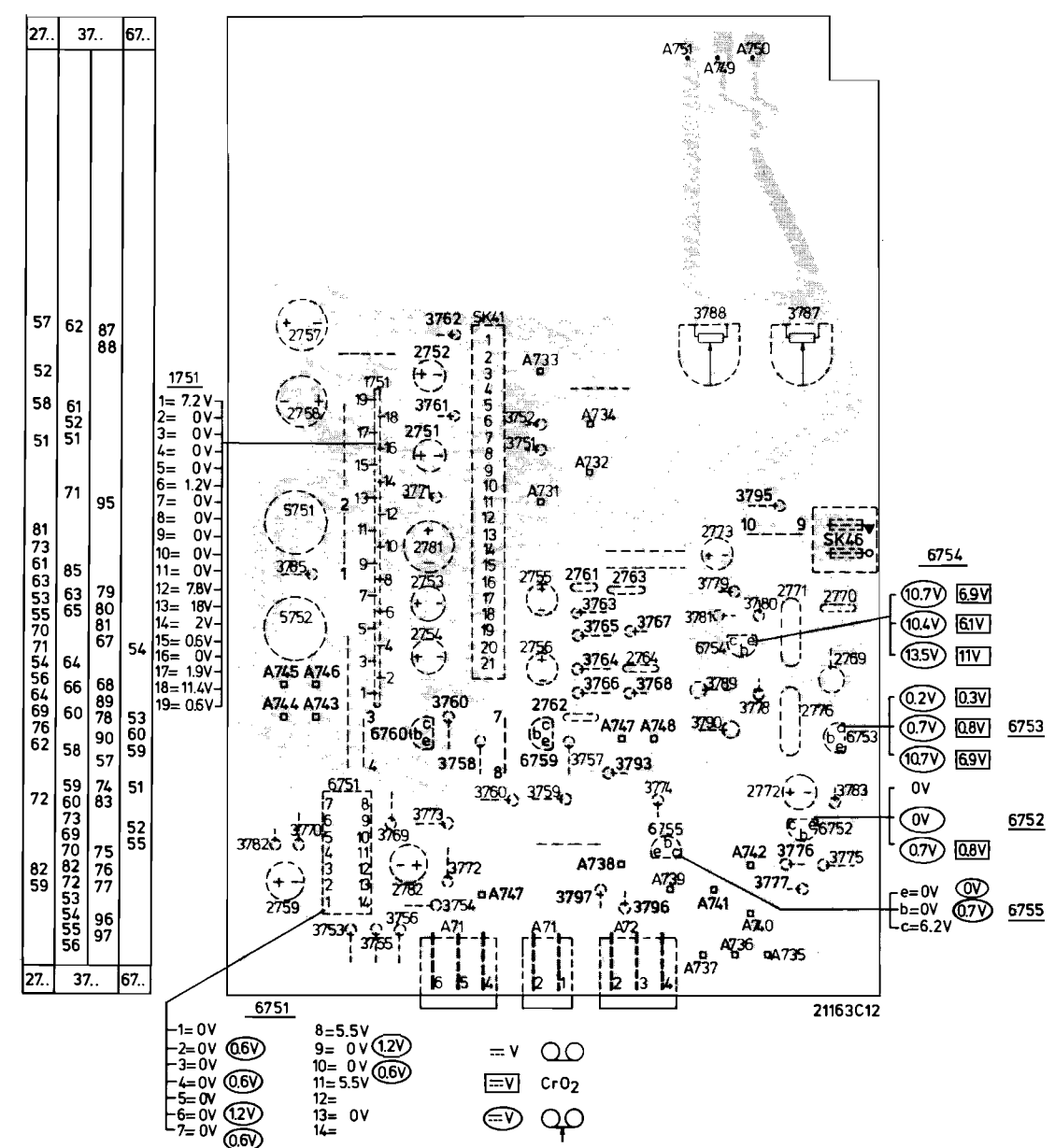
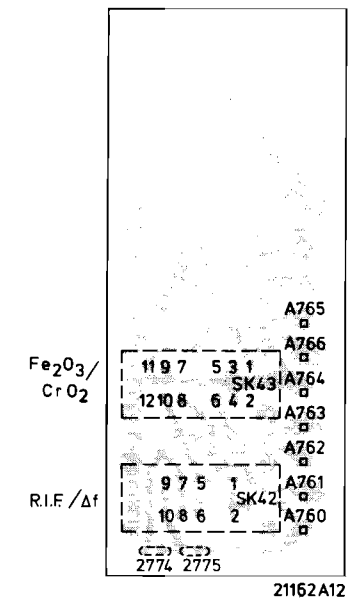
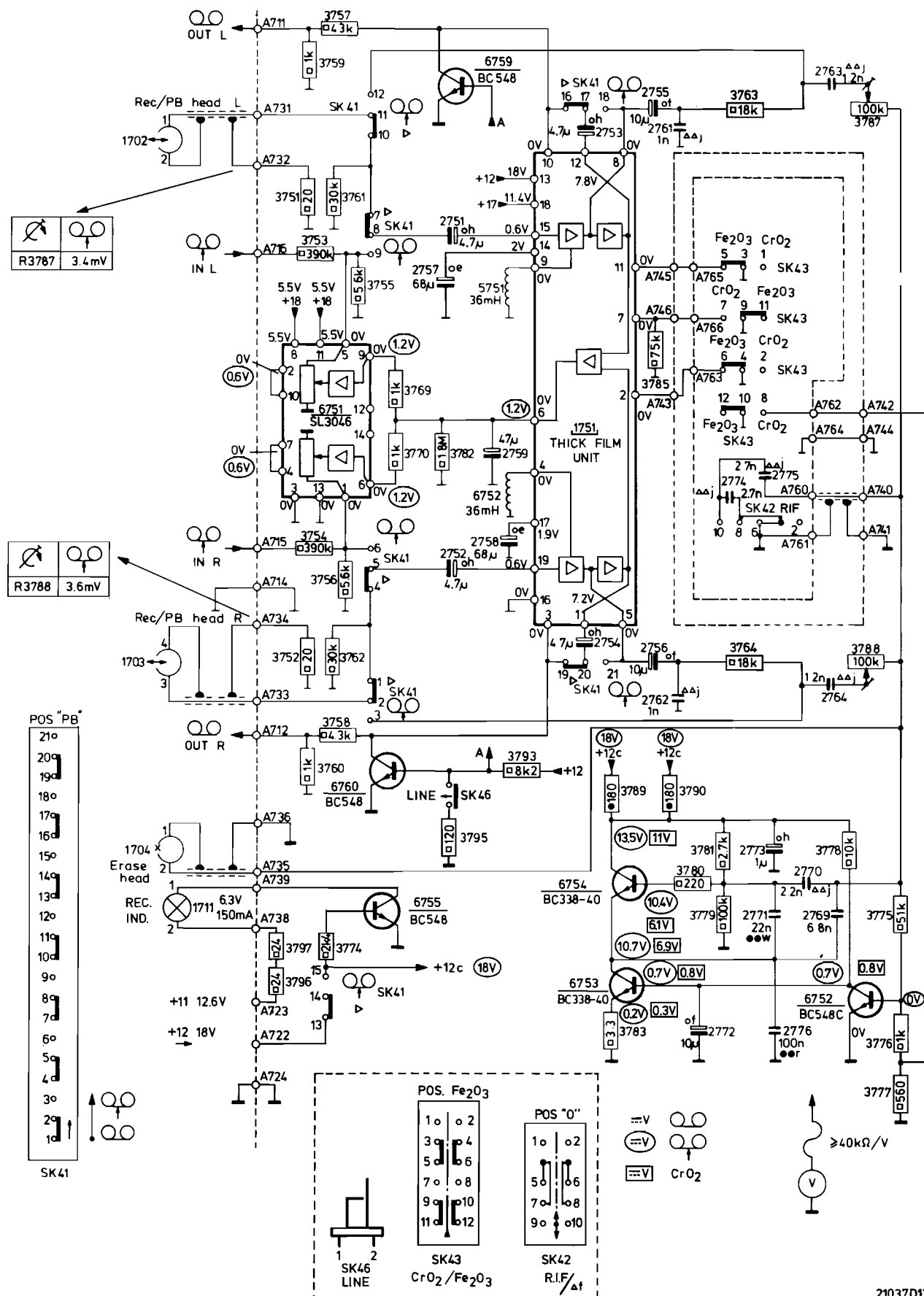


**=/95 20039A12

NON-DOLBY

NON-DOLBY

MISC	1702-1704	1711	6751	5751.5752	1751					
			6760	6755	6759	6752	6753	6754		
C				2751.2752	2758.2759	2753	2755.2761	2774	2775	2763.2764
R				3751	3762.3769.3770.3782	3795	3793	3785	3763.3764	3787.3788.3776
				3796.3797.3774				3783.3789	3790.3779-3781	3778.3775.3777

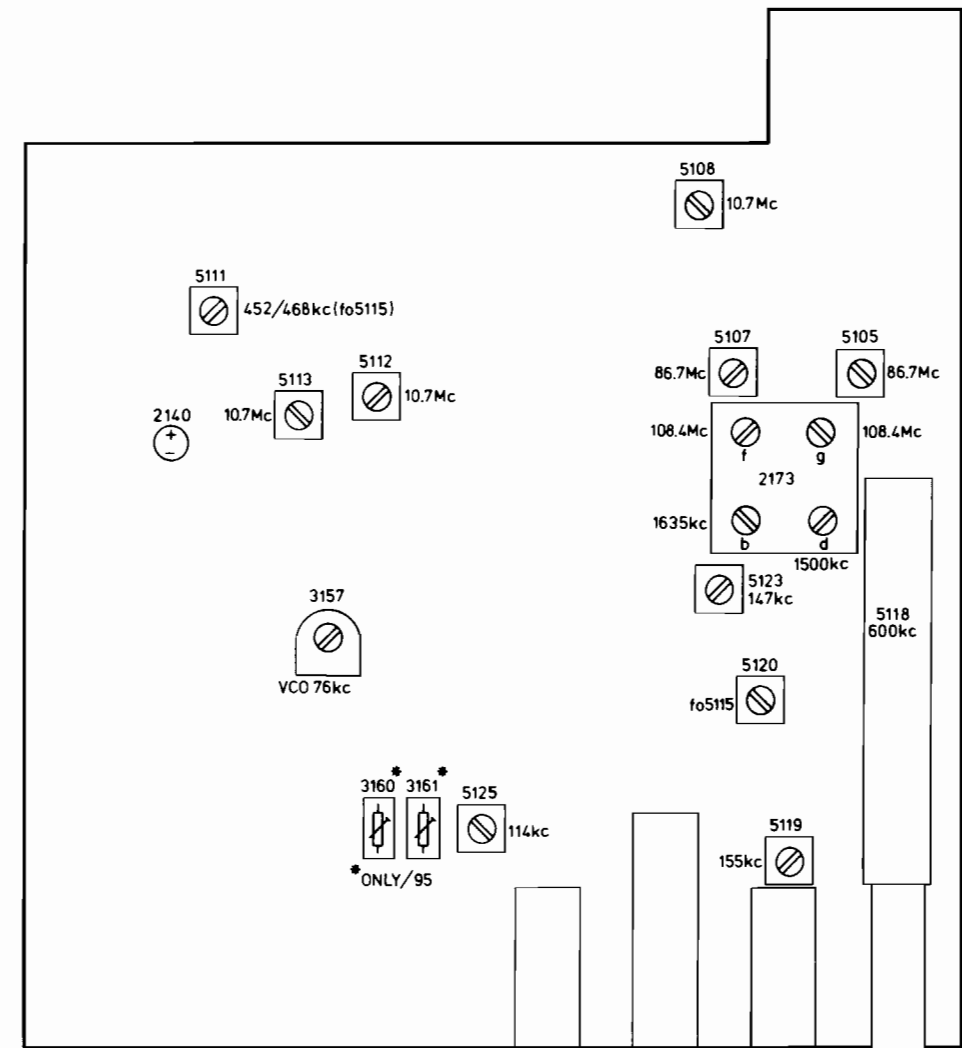


FM SK-17						
FM-IF	10,7 Mc + 300 kc via 5 nF		2173 min.cap.	C2133 14 IC6110 16 	5112 5108 5113 5113	max.+ sym. 0 ± 20 mV
FM-RF	86,7 Mc 108,4 Mc 86,7 Mc 108,4 Mc		2173 max.cap. 2173 min.cap. 2173 max.cap. 2173 min.cap.		5107 2173 f 5105 2173g	max. max.
RF sensitivity /95	98 MHz + 37,5 kHz				3160 3161	R (Rec) 200- L (Rec) 225 mV

STEREO DECODER		
VCO	3157	76kc

AM SK-15,16						
MW	via 33 nF 452kc/ 468kc + 1kc		2173 min.cap.	5120		max ~ (= f _o 5115)
	f _o 5115 + 1kc			5111 5120		max ~ min ~
LW	147kc + 1kc		2173 max.cap.		5123	max.
MW	1635kc + 1kc		2173 min.cap.		2173b	
MW	600kc + 1kc 1500kc + 1kc				5118 2173d	max.
LW	155kc + 1kc				5119	max.

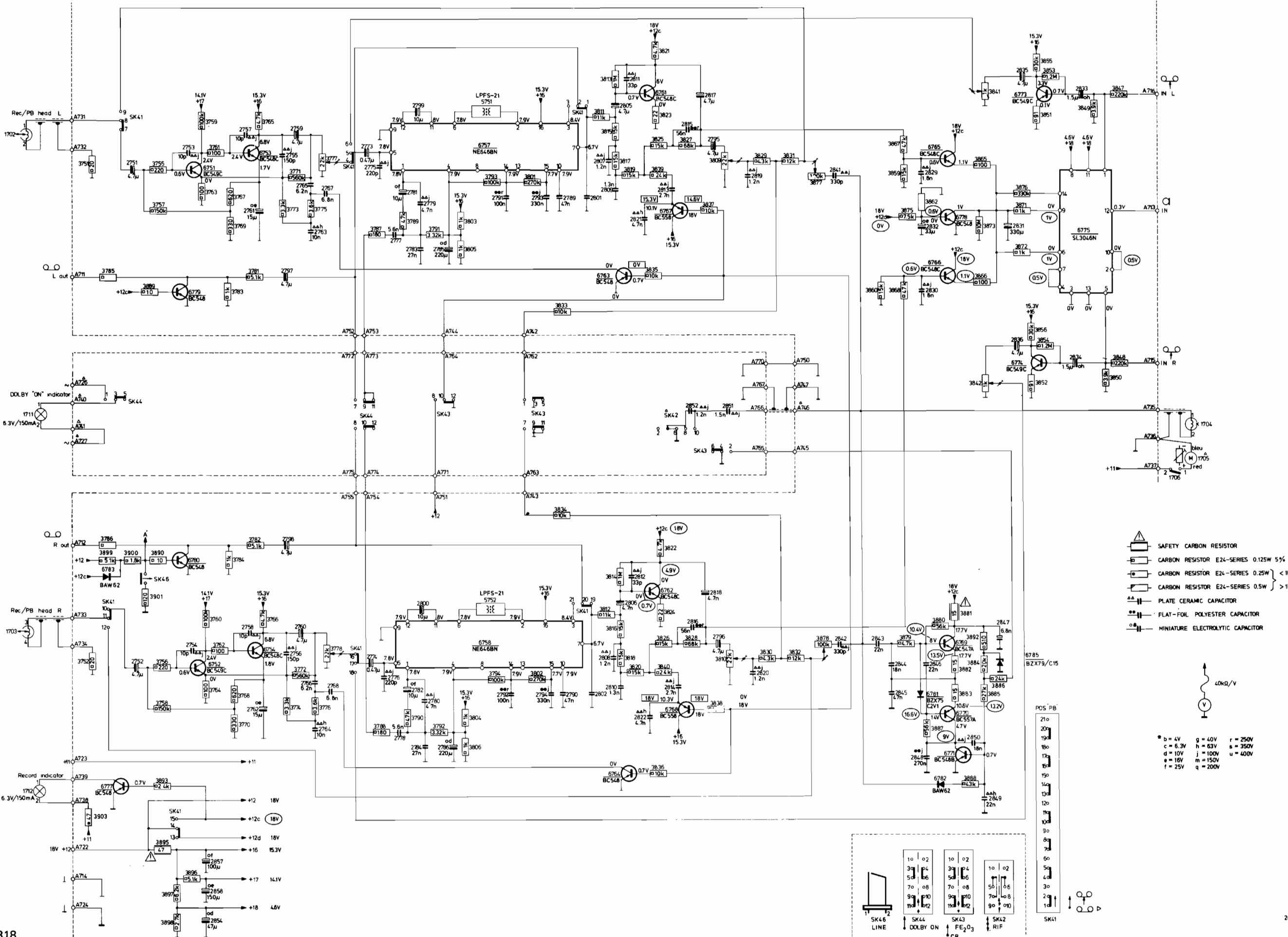
↓ Repeat - Herhalen - Répéter - Wiederholen - Ricominciare - Repetera - Gentage - Gjentagelse - Toista



20520C12

DOLBY

MISC	1702, 1703, 1711, 1712	6783, 6777, 6785	6751, 6779, 6780, 6752, 6753, 6754	5751, 6757, 5752, 6758	6763, 6764, 6761, 6762, 6767, 6768	6781, 6782, 6785, 6778, 6766, 6769, 6770, 6771, 6773, 6774, 6775, 6782	1706, 1704, 1705	MISC		
C	2751	2753	2757, 2761, 2755, 2797, 2759, 2765, 2763, 2767, 2773, 2775, 2777, 2781, 2799, 2779, 2783, 2785, 2791	2793, 2789	2801, 2807, 2805, 2809, 2811, 2821, 2813, 2815, 2852, 2817, 2795, 2851, 2819	2841	2829, 2832, 2830	2831, 2835, 2836	2834, 2833	
	2752	2754, 2857, 2858, 2854, 2758, 2762, 2798, 2756, 2760, 2766, 2764, 2768, 2774, 2776, 2778, 2782, 2800, 2780, 2784, 2786, 2792, 2794, 2790, 2802, 2806, 2810, 2812, 2822, 2814, 2816, 2818, 2796	2820				2843, 2844, 2845, 2846, 2848	2850, 2847, 2849		
R	3751, 3785, 3786, 3889, 3755, 3757, 3890, 3859, 3763, 3761, 3767, 3769, 3783, 3781, 3765, 3773, 3771, 3775, 3777, 3787, 3789, 3791, 3803, 3805, 3793	3801, 3833, 3811, 3813, 3815, 3817, 3819, 3821, 3823, 3825, 3839, 3835, 3827, 3837, 3809, 3829, 3831, 3877	3860, 3867, 3859, 3875, 3868, 3862, 3841, 3865, 3873, 3866, 3842, 3876, 3871, 3872, 3855, 3853, 3851, 3856, 3854, 3852, 3849, 3847, 3850, 3848	3879, 3880, 3887, 3881, 3882, 3883, 3888, 3884, 3886, 3892						



DOLBY

27.	28.	37.	38.	39.	67.
81	89	03	05		
79	91				
93		01			57
83		35			
99					
77		37			
85		87			
89					
91					
73		93			
75		75			
97					
65	01	65	11		67
67		53			53
59					
63					
61					
55					
57					
	09	61	17		51
	67	55	23		
	51	55	15		
	07	69	08		61
	42	57	25		82
	05	51	18		
	19	63	88		
	50		85		
	11		66		
	17	60	27		71
	49	52	32		52
	58	70	84		85
	52	10	33		83
	08	68	00		68
	58	12	48		
	46	99	29		
	64	56	20		
	48	78	18		
	58	74	26		
	64	62	81		
	62	16	28		
	58	22	30		
	60	12	28		
	56	20	30		
	96	18	34		
	66	72	80		
	78	66	38		
	80	88	87		
	68	02	10		
	82				
	94	90			
	74				
	84				
	90				
	92				
	86	04	68		
	92	62	68		
	86	73	68		
	76	42			
	32	75			
	31	71	83		
	30	66	82		
	45	72	60		
	54	54	67		
	36	82	59		
	44	81	59		
	29	82	65		
	44	81	59		
	34	83	98		
	43	83	79		
	45	97	89		
		55	93		
		51	84		
		50			
		53			
		76			
		53			
		49			
		41			
		47			
		48			

6757/NE646BN

1 = 7.8V	9 =
2 = 7.9V	10 = 7.9V
3 = 8.4V	11 = 8 V
4 = 7.9V	12 = 7.9V
5 = 7.8V	13
6 = 7.8V	14 = 7.9V
7 = 6.7V	15 = 7.7V
8	16 = 15.3V

6763

c = 0 V
b = 0.7V
e = 0 V

6753

c = 6.8V
b = 2.4V
e = 1.8V

6751

c = 2.4V
b = 0.6V
e = 0 V

6761

c = 6 V
b = 0.7V
e = 0 V

6752

c = 2.4V
b = 0.6V
e = 0 V

6754

c = 6.8V
b = 2.4V
e = 1.8V

6764

c = 0 V
b = 0.7V
e = 0 V

6762

c = 4.9V
b = 0.7V
e = 0 V

6778

c = 1 V
b = 0 V
e = 0.6V

6774

c = 3.3V
b = 0.7V
e = 0.1V

6773

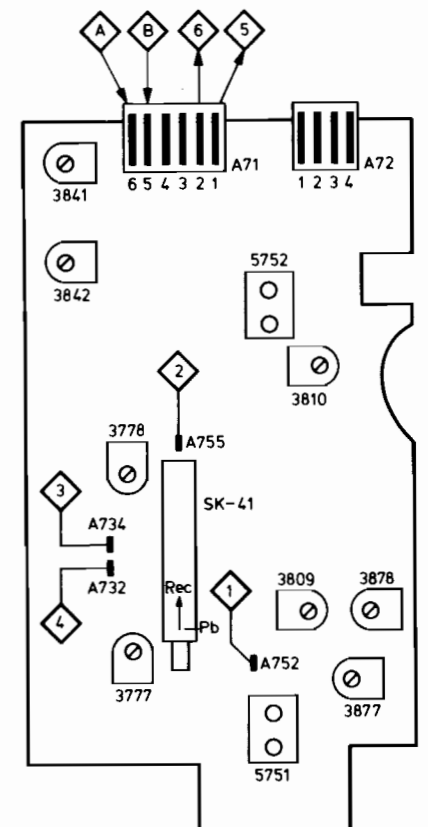
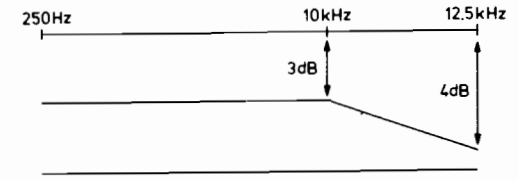
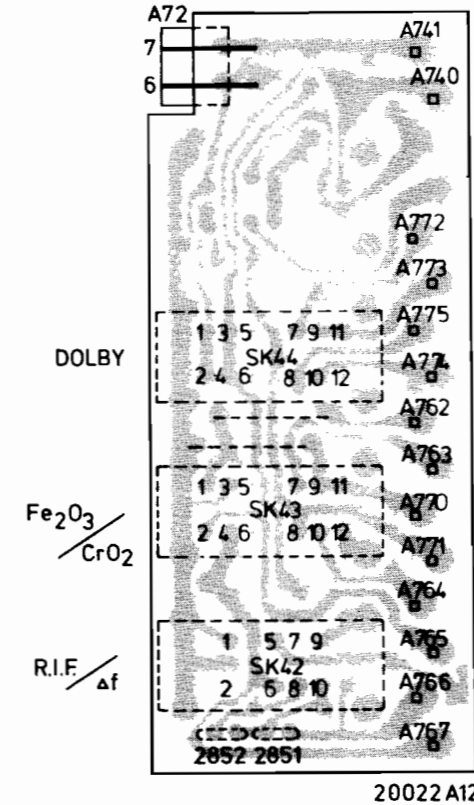
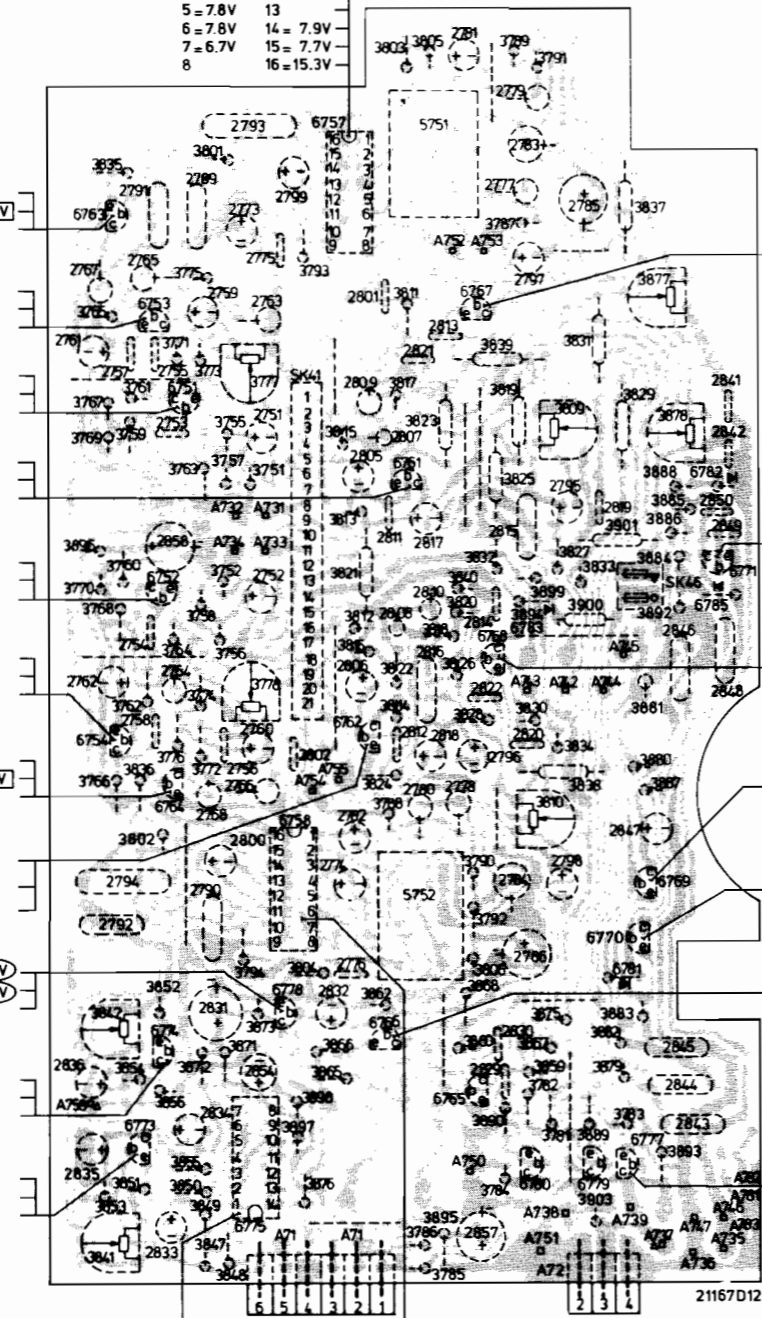
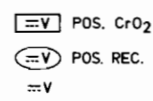
c = 3.3V
b = 0.7V
e = 0.1V

6775/SL3046N

1 = 0V	8 = 4.6V
2 = 0V	9 = 0 V
3 = 0V	10 = 0 V
4 = 0V	11 = 4.6V
5 = 0V	12 = 0.3V
6 = 0V	13 = 0 V
7 = 0V	14 = 0 V

6758/NE646BN

1 = 7.8V	9 =
2 = 7.9V	10 = 7.9V
3 = 8.4V	11 = 8 V
4 = 7.9V	12 = 7.9V
5 = 7.8V	13
6 = 7.8V	14 = 7.9V
7 = 6.7V	15 = 7.7V
8	16 = 15.3V



Elektrische instellingen en controles

Opmerking:
Voordat met de elektrische instellingen begonnen wordt, moet de bandloop en de kopinstelling gecontroleerd worden.

Weergaveversterker

- Speel van de testcassette SBC126Cr het 315 Hz 0 dB gedeelte af.
- Regel met R3777 (3778) de spanning op punt (1) (2) af op 650 mV.
- Met het laatste gedeelte van deze testcassette kan de weergave karakteristiek gecontroleerd worden.

Opnameversterker

- Sluit C2831 kort (uitschakelen van automatische volumeregeling)
- Sluit de b en e van transistor 6769 kort (uitschakelen van de wisoscillator).
- Voer op punt (A), (B) een signaal toe van 333 Hz, 500 mV.
- Regel met R3841 (3842) de spanning op punt (6) af op 580 mV. (± 0,3 dB)
- Regel met R3809 (3810) de spanning op punt (4) af op 1,9 mV (± 0,3 dB), voor Fe₂O₃ op 1,3 mV (± 0,3 dB).

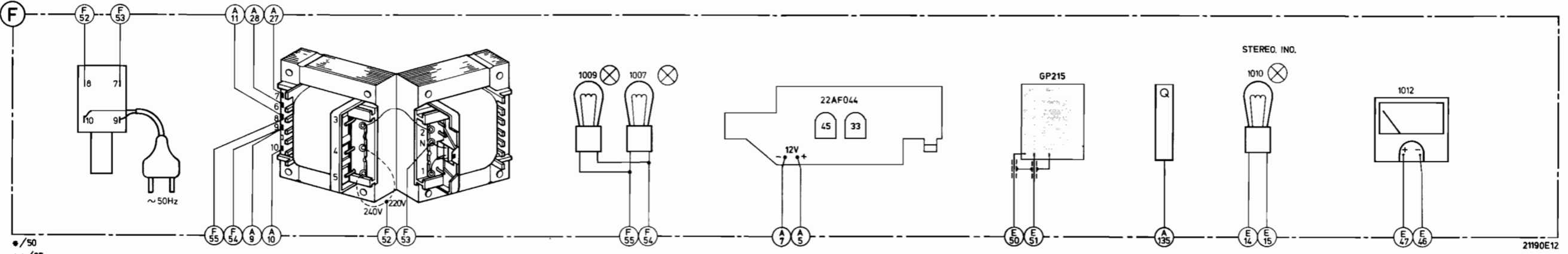
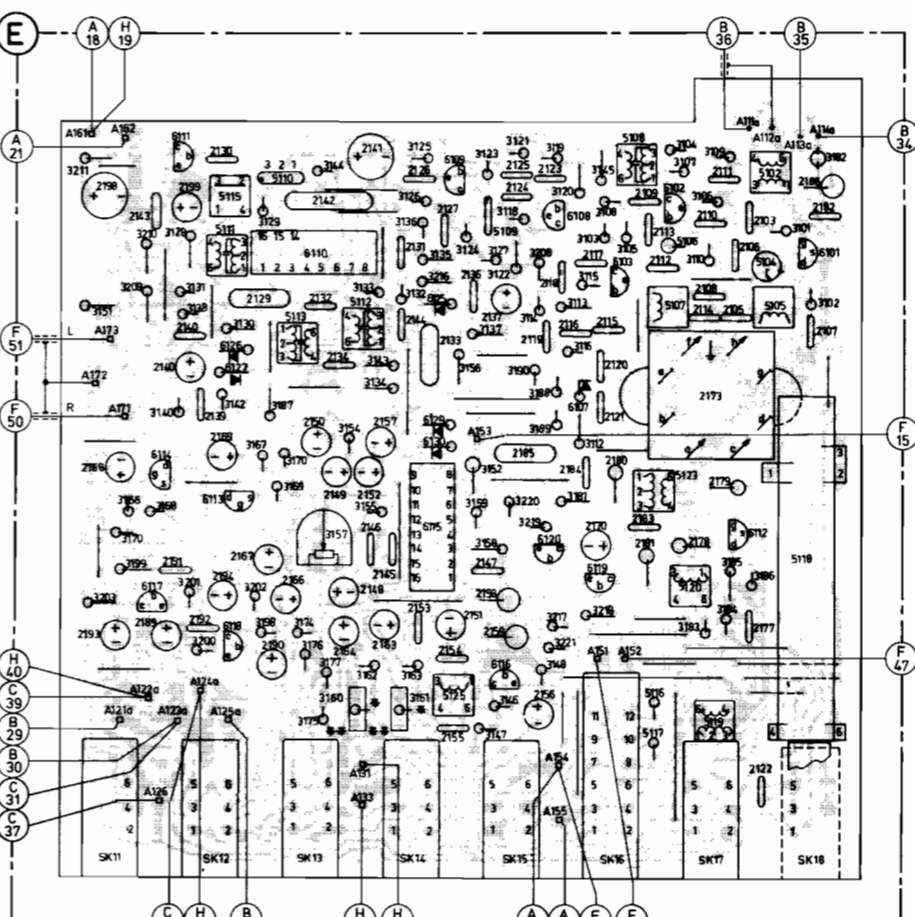
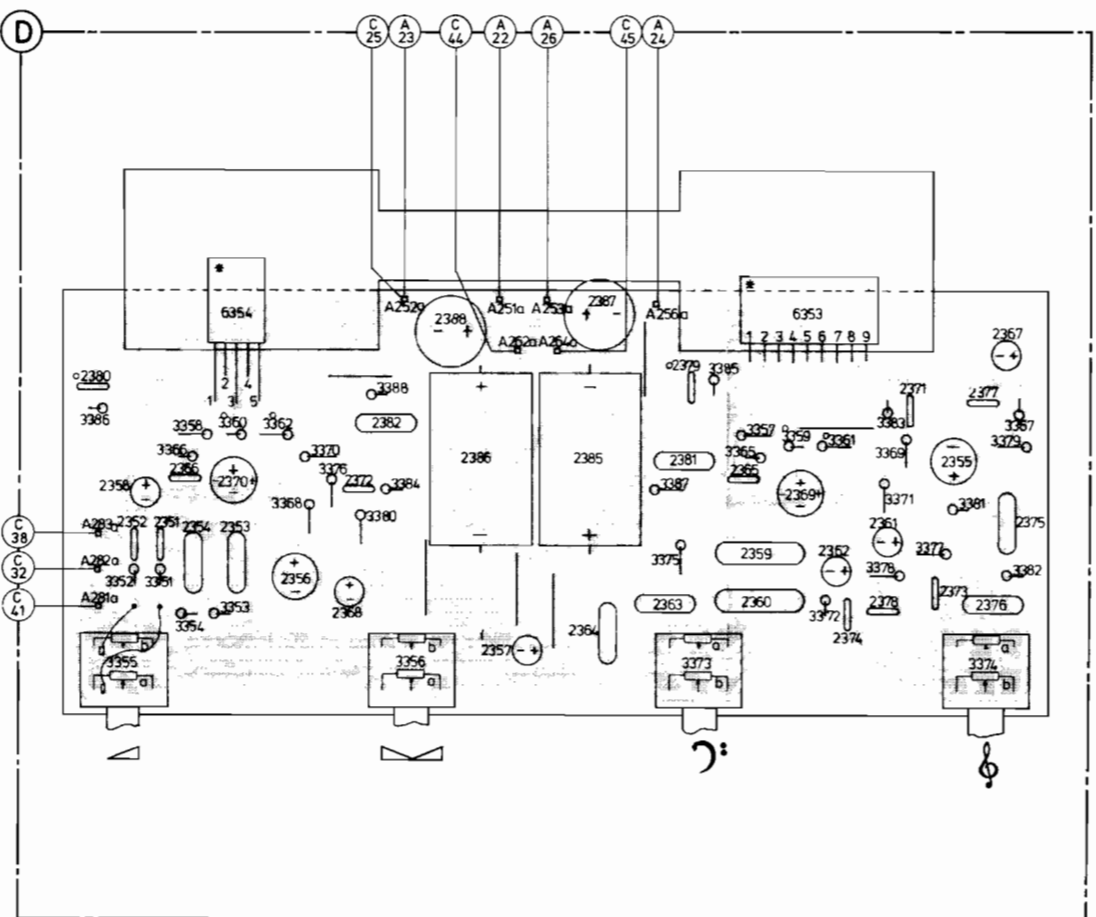
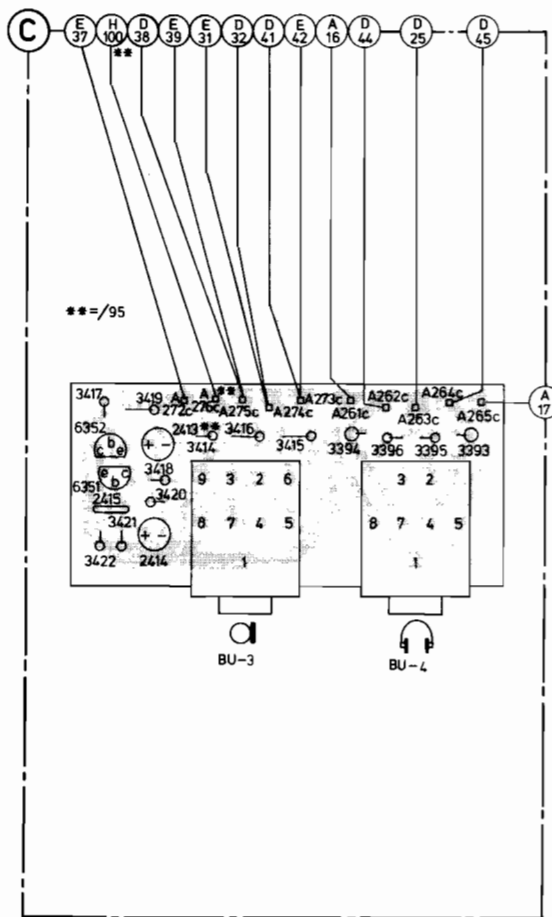
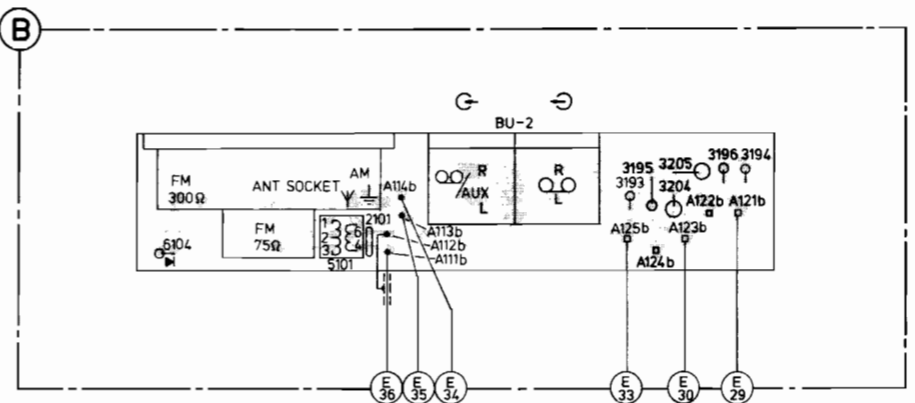
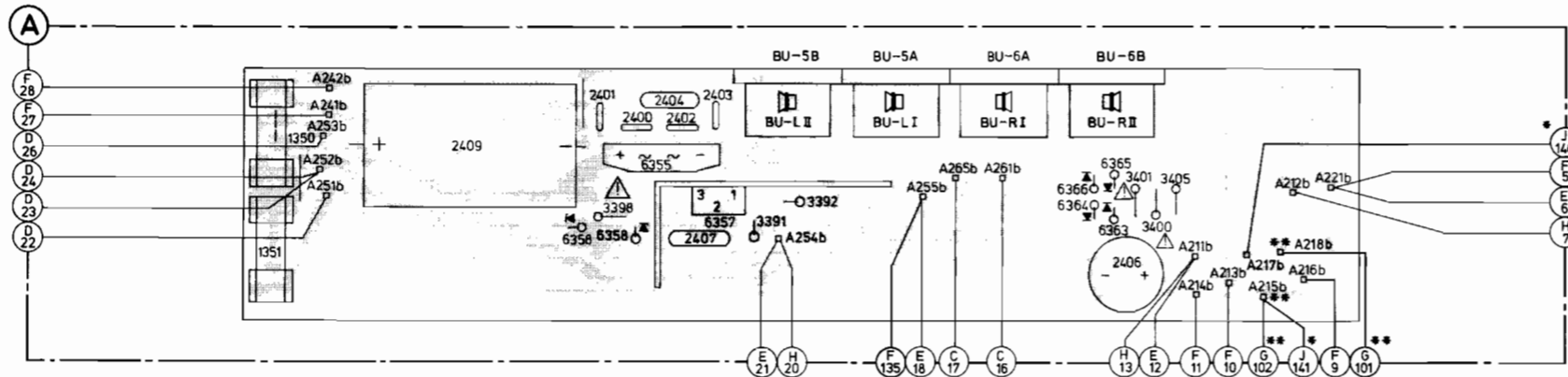
Voormagnetisatie

- Zet het apparaat in de stand opname
- Sluit C2831 kort.
- Regel met R3877 (3878) de spanning op punt (3) (4) af op 7,3 (7,6) mV.

Controle frequentiekarakteristiek

- Sluit C2831 kort.
- Neem enkele frequenties tussen 250 Hz en 12,5 kHz op een chrome band op (Sterkte: 50 mV op punt (A) (B)).
- Bij weergave van deze frequenties moeten de spanningen op de punten (5) (6) binnen de grafiek liggen.

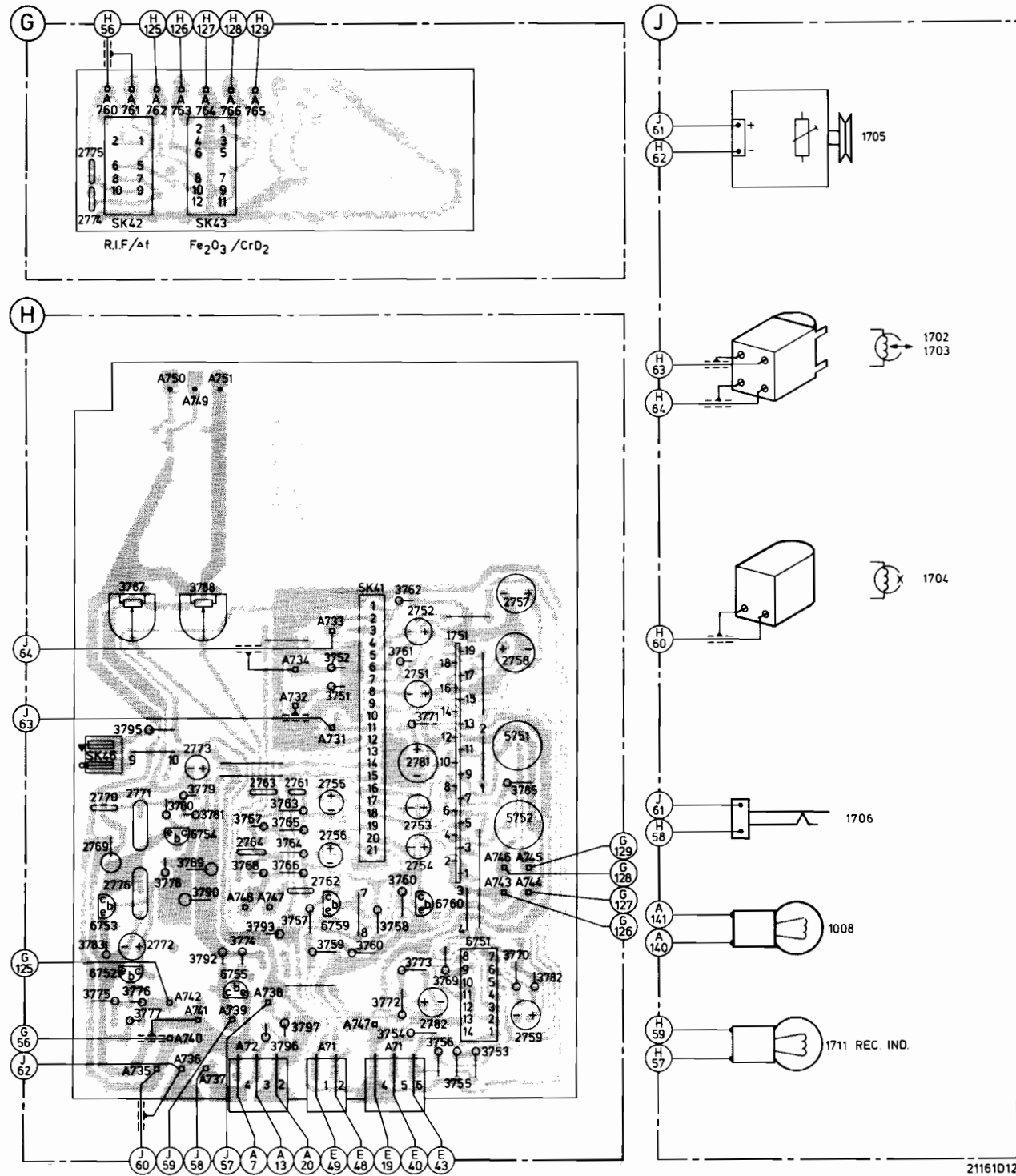
MISC.		1351, 1350	BU-LII	BU-LI	1007	BU-RI	BU-RII	SK11	M	SK13	1010	SK14	SK15	SK16	1012	SK17
2...	415	414, 413	409	380, 400-404, 358, 366, 407, 351-354, 370, 356, 368, 372, 382, 388, 386	357	364, 385, 406, 387, 363, 381, 379	365, 359, 360, 369, 362, 374, 378, 361, 371, 373, 355, 375+377, 367	198, 199, 143, 189+194, 166+169, 139+142, 129+134, 164, 101, 163, 144-152, 126, 127, 153+159, 136, 137, 115+125, 170, 180-185, 173, 106-115, 103, 122, 177, 179, 186								
3...	414-422	393-396	398, 386, 351-355, 366, 358, 360, 391, 392, 362, 368, 370, 376, 380, 388, 384, 356	373, 375	405, 400, 401, 387	385, 365, 357, 359, 372, 361, 378, 383, 369, 371, 377, 381, 379, 367, 382, 151, 200-203, 166+170, 209+211, 138+140, 142, 198, 128-137, 173+177, 144, 14, 3, 216, 146+148, 152, 127, 187+190, 208, 112+116, 217+220, 104+110	194, 101, 182, 102									
5...							374	115, 110+113	101	154+163, 126, 125, 125	107	119+124, 103, 145, 193	183+186	108, 102, 104+106, 120, 123, 118+119		
6...	352, 351		358	355	357	354	363-366	353	117, 114, 104, 111, 113, 118, 126, 127, 110	125, 109, 129, 130, 115, 116, 107, 120, 103, 119	102	112				101



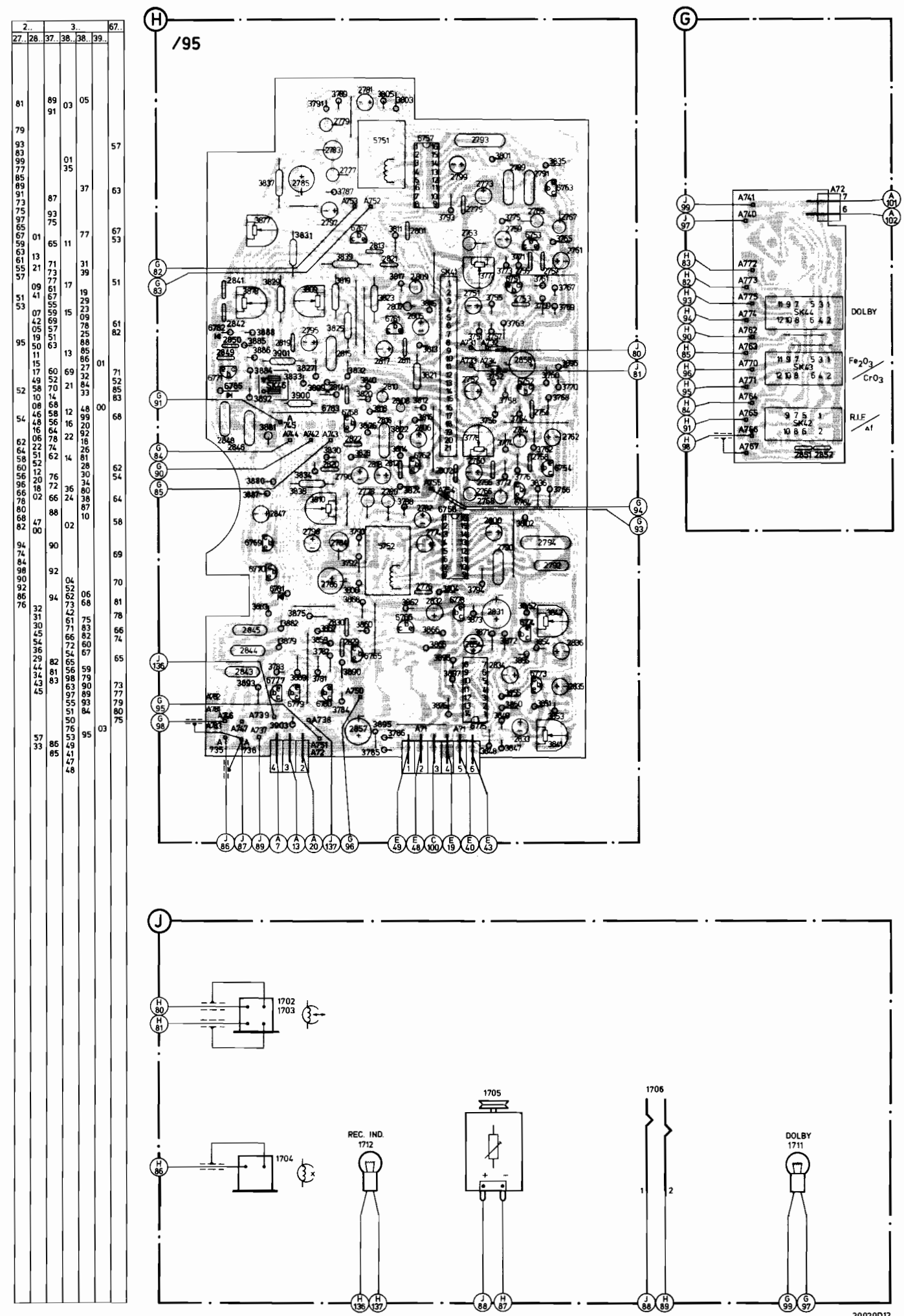
•/50
••/95

NON-DOLBY

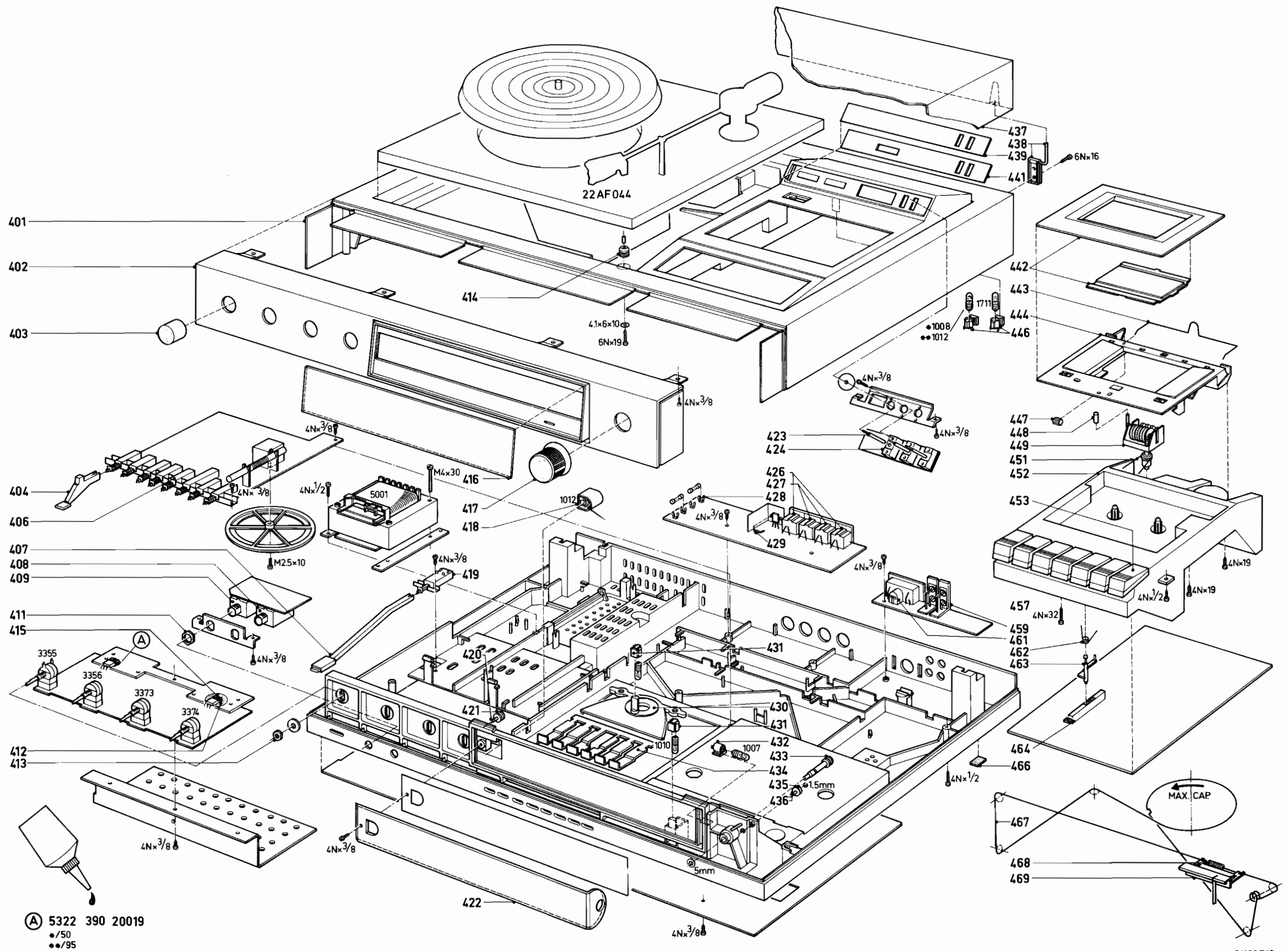
MISC	SK46.42	SK43	SK41	1751	1008.1711.1706.1705	1702.1703.1704
27...	69÷76	63.64	61.62	55.56	51÷54	81.82
37...	83	75÷77.95.78÷81.87÷90.63÷68.92.74.93.96.97	57.51.52.58÷62.72.73.53÷56.69.70.85.82	51.52		
57...						
67...	53	52	54	55	59	60



DOLBY



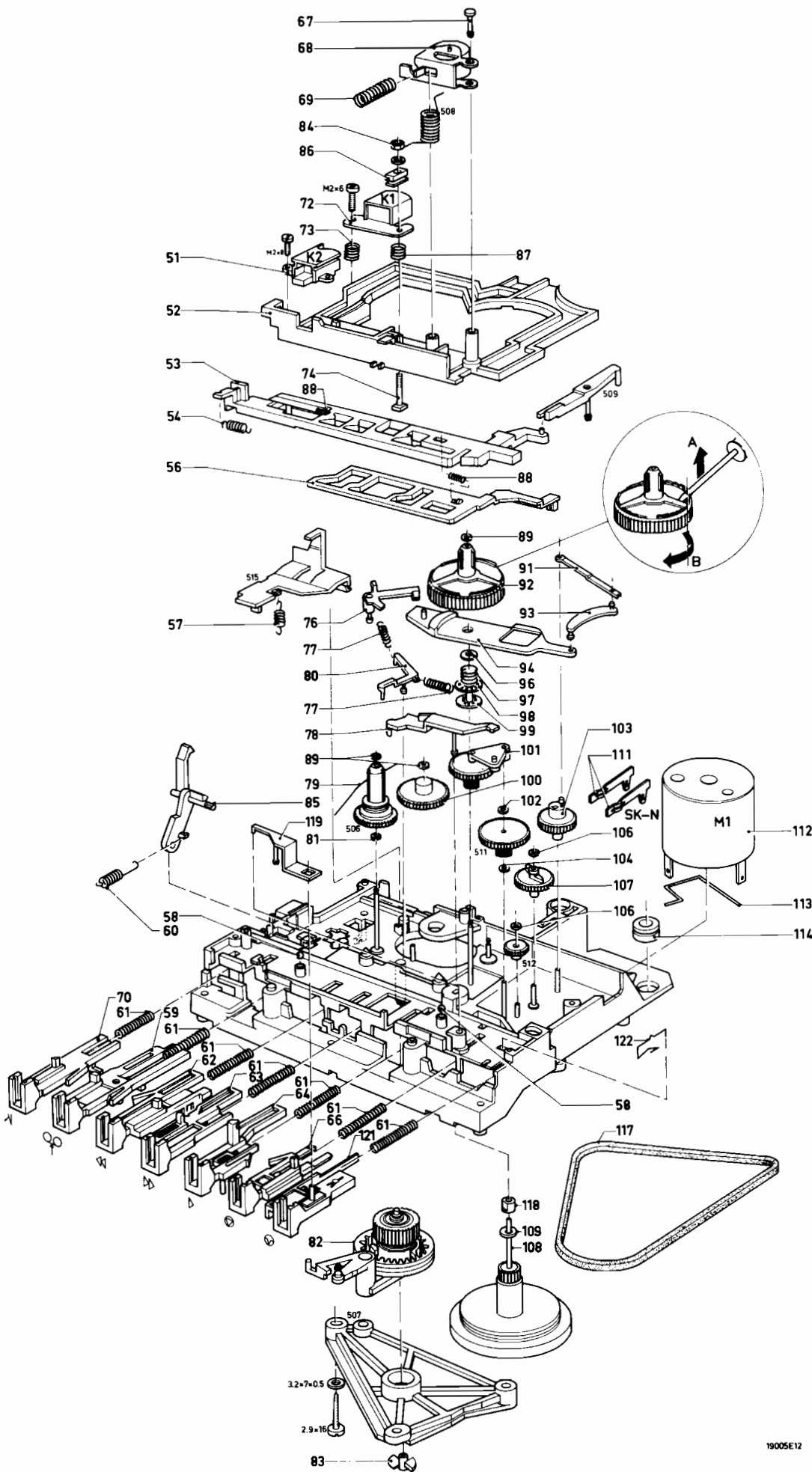
401	4822 426 40186
401 /95	4822 426 40196
402	4822 426 50416
402 /78	4822 426 50436
403	4822 413 40876
404	4822 410 22329
406	4822 276 80204
407	4822 410 22328
408	4822 267 30301
409	4822 267 30277
411	4822 505 10571
412	4822 255 40161
413	5322 505 10422
414	4822 462 71016
415	4822 532 50991
416	4822 466 70385
417	4822 413 51065
418	4822 347 10263
419	4822 276 10774
420	4822 535 91149
421	4822 528 80186
422	4822 333 50575
423	4822 413 70143
424 SK-42	4822 273 80187
SK-43	4822 277 10524
SK-44	4822 277 10524
426	4822 267 30271
427	4822 267 30264
428	4822 492 60063
429	4822 255 40179
430	4822 380 20089
431	4822 255 10151
432	4822 255 10151
433	4822 535 91166
434	4822 492 62282
435	4822 528 80801
436	4822 535 91151
437	4822 426 60161
438	4822 417 10631
439	4822 466 70389
439 /95	4822 466 70392
441	4822 460 20204
441 /95	4822 460 20223
442	4822 426 60163
443	4822 492 40847
444	4822 443 60696
446	4822 255 10151
447	4822 535 70528
448	4822 410 90044
449	4822 349 50115
451	4822 358 30198
452	4822 464 70181
453	4822 410 22315
459	4822 267 40341
461	4822 265 40145
462	4822 492 31575
463	4822 403 51266
464	4822 277 30636
466	4822 462 70993
467	4822 321 30215
468	4822 492 31495
469	4822 450 80644



(A) 5322 390 20019
 •/50
 ••/95

21123E12

51	4822 249 40096
52	4822 403 51078
53	4822 417 50134
54	4822 492 31268
56	4822 403 51091
57	4822 492 31264
58	5322 520 40046
59	4822 403 10149
60	4822 492 31511
61	4822 492 51228
62	4822 403 30284
63	4822 403 30283
64	4822 403 30282
66	4822 403 10148
67	4822 462 71108
68	4822 403 51071
69	4822 492 51227
70	4822 403 20129
72	4822 249 30037
72 /95	4822 249 10127
73	4822 492 51229
74	4822 535 70532
76	4822 403 51067
77	4822 492 62134
78	4822 403 51068
79	4822 492 62035
80	4822 403 51084
81	4822 532 50692
82	4822 528 70291
83	4822 522 31212
84	4822 506 90024
85	4822 403 50882
86	4822 520 30285
87	4822 492 51229
88	4822 492 51137
89	4822 532 50268
91	4822 403 51049
92	4822 528 20286
93	4822 403 51051
94	4822 403 51047
96	4822 532 51067
97	4822 492 51217
98	4822 532 51055
99	4822 520 10423
100	4822 522 31263
101	4822 403 51294
102	4822 532 51054
103	4822 522 31272
104	4822 532 51054
106	4822 532 50262
107	4822 522 31261
108	4822 520 10436
109	4822 532 50993
111	4822 290 80345
112	4822 361 20174
113	4822 492 61989
114	4822 325 60038
117	4822 358 30223
118	4822 520 30296
119	4822 403 51096
120	
121	4822 403 30292
122	4822 492 40525



INSTELLINGEN EN KONTROLES

A. Verwijderen van de toetsen 59, 62, 63, 64, 66 en 70

Verwijder de drukrol 68.
Verwijder de kopdragerbeugel 52.
Verwijder de vergrendelbeugel 53.
Door de borglip van de betreffende toets iets naar binnen te drukken komt de toets vrij en kan deze uit het chassis geschoven worden.
Let daarbij op de drukveer 61.

B. Om toets 21 te verwijderen moet hefboom 119 en veer 122 verwijderd worden

Door de borglip van toets 121 iets naar binnen te drukken komt de toets vrij en kan deze uit het chassis geschoven worden.
Let daarbij op veer 61.

C. Verwijderen van de schakelaar SK (111)

Deze schakelaar bestaat uit 2 aparte bladveren die rechtstreeks in het chassis bevestigd zijn.
Soldeer beide verbindingdraden los en maak de soldeerplaatsen op de schakelaar goed schoon.
Verwijder klemring 89 zodat de spoelschotel 92 naar boven geschoven kan worden.
Verwijder hefboom 509 en maak de verbinding los tussen beugel 91 en 93.
Buig de borglippen van de schakelveren 111 recht.
Nu kunnen de veren vanuit de bovenzijde uit het chassis genomen worden.

D. Controle van de bandloop en toonastelling

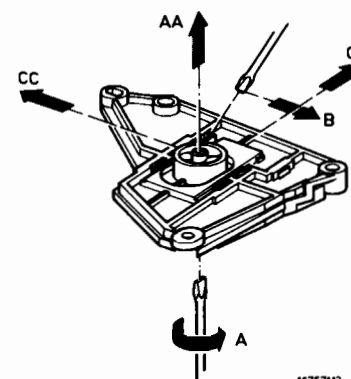
- Apparaat in stand weergave met de spiegelcassette.
- Wanneer de band bij de toonas naar boven of naar beneden gaat moet de toonas loodrecht worden ingesteld op het vliegwieltaatslager (B, Fig. 16757A12).
- De band moet recht en gestroomlijnd tussen de bandgeleiders en langs de toonas lopen.
Kleine afwijkingen in dit patroon zijn toelaatbaar, omdat dit bij normale cassettes geen invloed heeft.

E. Instelling van de vliegwielspeling

- De vliegwielspeling moet voelbaar zijn maar mag niet meer dan 0.3 mm bedragen.
Instellen door A te verdraaien (Fig. 16757A12).

F. Belangrijke instelling van tandwielen voor mechanische stop

- Bij vervanging moet op de juiste positie van de beide tandwielen pos. 103 en pos. 107 t.o.v. elkaar gelet worden.
- Zoals Fig. 17232A12 toont moeten de markeringsgaten a en b in de tandwielen precies tegenover elkaar staan,



16757A12

omdat anders looplawaai (tikken) of het niet goed functioneren van de mechanische stop het gevolg is.

G. Opspoelfrictie 92

De frictiekracht kan worden gemeten met de frictiemeet-cassette 4822 305 30054 (811/CTM) in positie "start"
De meetwaarde moet zijn:
- Opspoelzijde 40-60 gcm. Toegestane variatie binnen deze waarden 10 gcm.
- Afspoelzijde 4-6 gcm.
- De frictiekracht wordt bepaald door de schuin oplopen de kanten en bladveren, Fig. 19005E12 A en B.
De kracht is instelbaar door de bladveer een aantal nokken te verplaatsen.

H. Kophoogte o/w kop

- Schakel de voedingsspanning van het apparaat uit.
- Schuif de instelmal 4822 402 60245 over de toonas 108 terwijl de drukrol 68 iets teruggetrokken wordt.
- De mal moet zo ver over de toonas geschoven worden, dat deze zich in het verlengde van de wiskopbandgeleiders bevindt.
- De o/w-kop moet nu zodanig ingesteld worden, dat de mal precies tussen de bandgeleiders van beide koppen schuift.

J. Azimuthinstelling o/w kop

De azimuth wordt ingesteld met de inbusschroef. Voor de instelling kan de testcassette, 8 kHz zijde, uit de cassette service set 801/CSS gebruikt worden.
Indien nodig de volumeregeling bijregelen tot de uitgangsspanning goed afleesbaar is.
In de positie start moet het 8 kHz signaal op maximum uitgangsspanning op BU5 (6) afgeregeld worden.

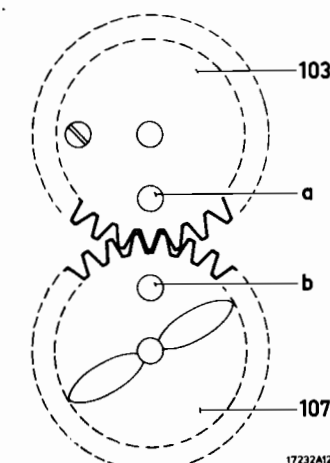
K. Bandsnelheid

Met wow en flutter meter

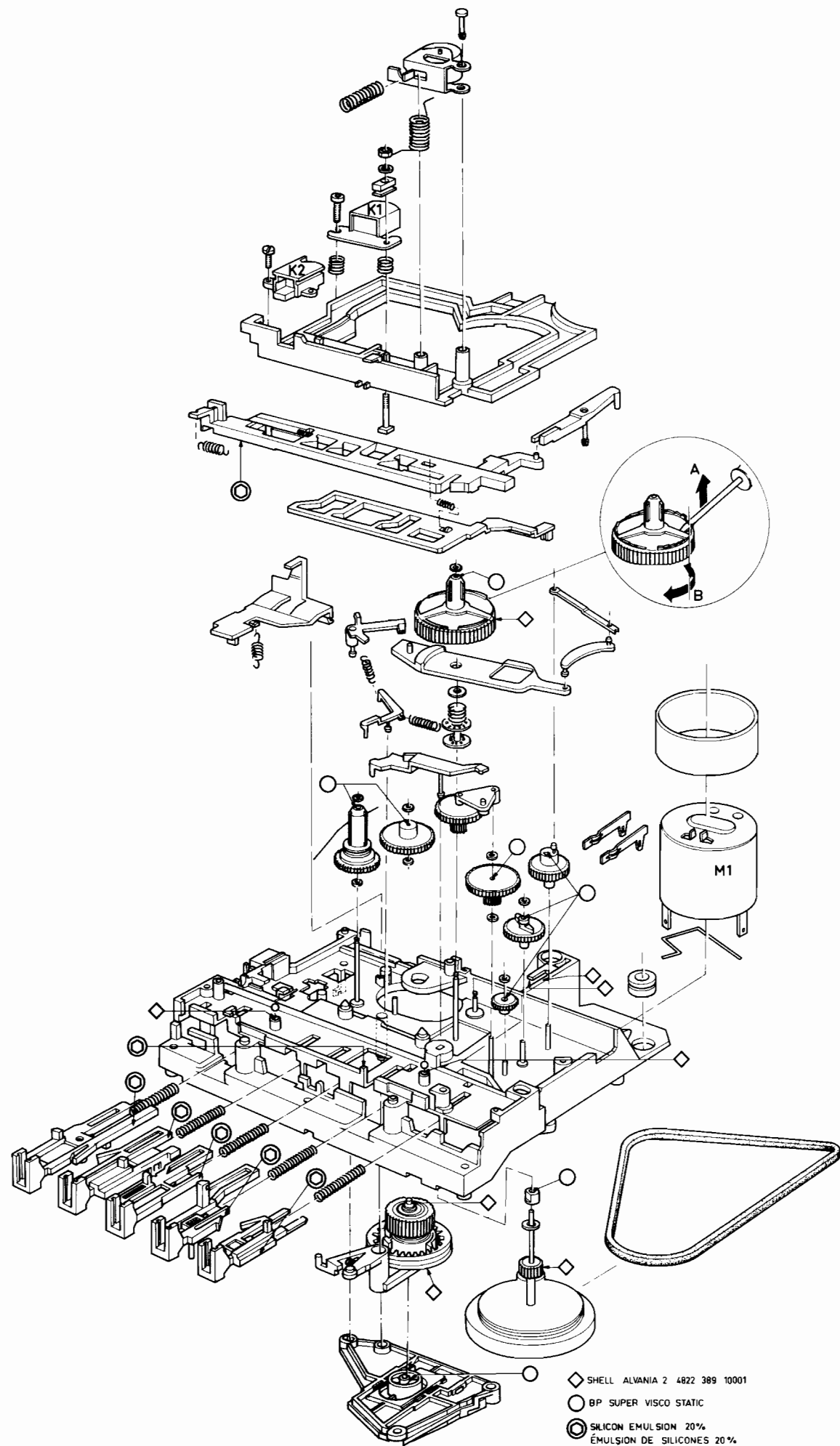
- Sluit het apparaat aan op de wow- en flutter meter.
- Apparaat in stand "weergave" met het 3150 Hz gedeelte van testcassette SBC126Cr (4822 397 30038)
- Met R in motor kan de snelheid worden afgesteld. Maximaal toelaatbare afwijking $\pm 2\%$.
- Tevens kan op deze meter de jengelwaarde worden afgelezen. Deze mag maximaal 0,3% bedragen.

Met cassette service set 801/CSS

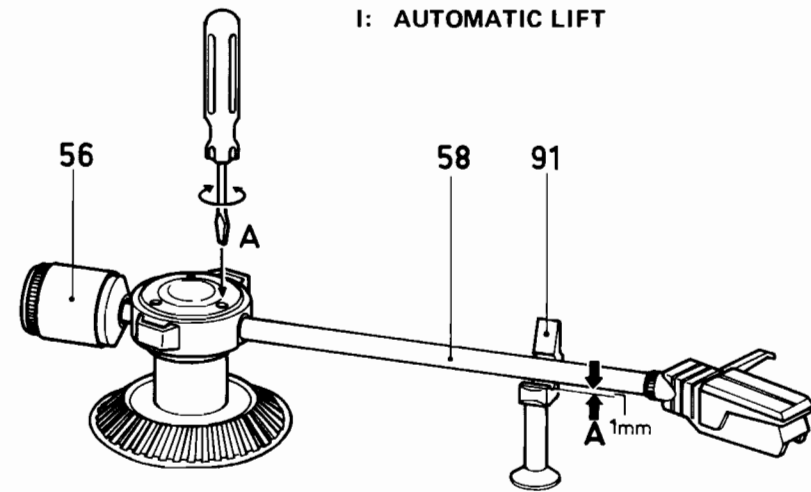
- Sluit het apparaat via BU5 (6) aan op de cassette service set.
- Gebruik de 50 kHz zijde uit de cassette service set.
- Zet het apparaat in pos. start.
- Regel met R in motor de zweving van de test indicator op minimum.



17232A12

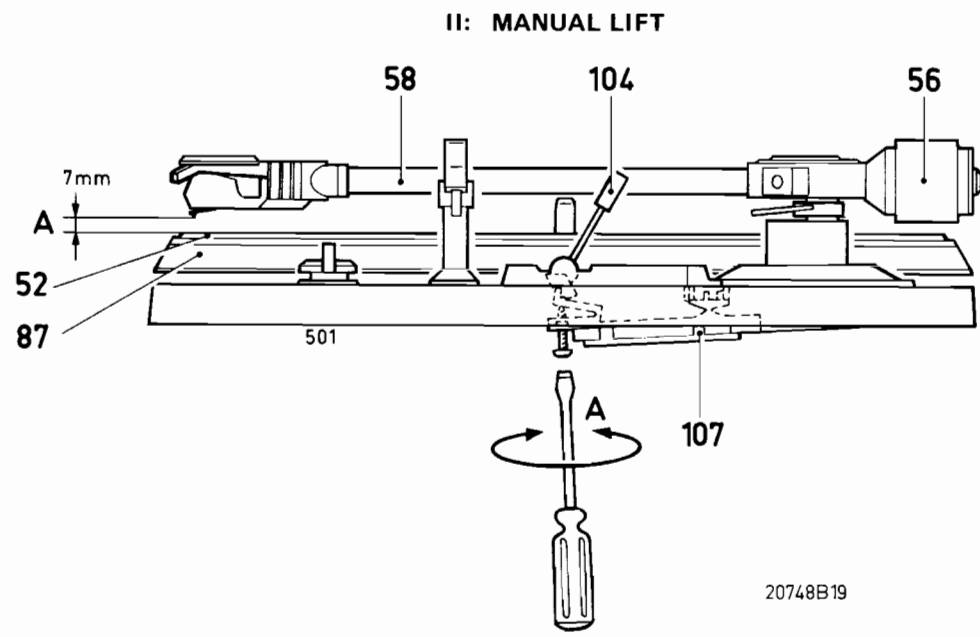


-Miscellaneous-			-S-		
1007	Dial 6,3 V - 250 mA	4822 134 40007	5001	Mains trafo	4822 146 40259
1008,1009	Dial 6,3 V - 150 mA	4822 134 40421	5101,5102		4822 142 50131
1010	Stereo 6,3 V - 44 mA	4822 134 40331	5106		4822 157 50967
1012	Tuning ind.	4822 347 10263	5108		4822 153 50116
1350,1351	Fuse 1.25A	4822 253 20019	5109,5110	Cer. res. 10.7 MHz	4822 242 70249
1711	Rec ind. 6,3 V-150 mA	4822 134 40421	5111		4822 156 30712
1751	Rec.-PB unit	4822 214 50213	5112		4822 153 50207
			5113		4822 153 50208
-TS-			5115	Cer. res. 468 kHz	4822 242 70275
			5115	Cer. res. 452 kHz	4822 266 20069
			5116		4822 157 50968
			5117		4822 157 50964
			5118	Ferroceptor	4822 156 90046
			5119		4822 156 30564
			5120		4822 156 20883
			5123		4822 156 30711
			5125		4822 156 20743
			5751,5752		4822 156 20811
			Recorder /95 Dolby		
-IC-			-C-		
6101	BF245B	4822 130 41024	2751,2752	Elco 4,7 μF-25 V	4822 124 40322
6102	BF241	4822 130 40898	2763,2764	Micro poco 10 nF-5 %	5322 121 54154
6103	BF494B	4822 130 41376	2765,2766	Micro poco 6,2 nF-5 %	4822 121 50633
6108,6109	BF494	4822 130 44195	2767,2768	Micro poco 6,8 nF-5 %	4822 121 50538
6111,6120	BC548	4822 130 40938	2773,2774	Elco 0,47 μF-50 V	4822 121 21013
6112	BF410C	4822 130 41482	2777,2778	Micro poco 5,6 nF-1 %	4822 121 50543
6113,6114	2SK30AGR	4822 130 41483	2779,2780	Micro poco 4,7 nF-1 %	4822 121 50539
6116,6119	BC548B	4822 130 40937	2783,2784	Micro poco 27 nF-1 %	4822 121 50607
6117,6118	BC549B	4822 130 40936	2787,2788	Elco 10 μF-16 V	4822 124 40187
6351	BC549B	4822 130 40936	2799,2800		
6352	BC558	4822 130 40941	2807,2808	Micro poco 1,2 nF-5 %	5322 121 54163
6752	BC548C	4822 130 44196	2809,2810	Micro poco 1,3 nF-5 %	4822 121 50727
6753,6754	BC338-40	5322 130 44779	2831	Elco 330 μF-6,3 V	4822 124 21045
6755,6759,	BC548	4822 130 40938			
6760					
-D-			-R-		
6110	TDA5700	4822 209 80543	3160,3161	Trim. potm. 100 kΩ	4822 100 10315
6115	LM1800N	4822 209 80692	3402	Safe res. 1 Ω-SR25	4822 111 30215
6353,6354	TDA2030H-SGS44V.H	4822 209 80674	3777,3778	Trim. potm. 22 kΩ	4822 100 10051
6357	LM317T	4822 209 80591	3809,3810		
6751	SL3046N	4822 209 80366	3791,3792	Metal res. 3,32 kΩ-MR25	5322 116 54005
			3841,3842	Trim. potm. 1 kΩ	4822 100 10037
			3877,3878	Trim. potm. 100 kΩ	4822 100 10052
			3881	Safe res. 15 Ω-SR25	4822 111 30422
			3895	Safe res. 47 Ω-SR25	4822 111 30431
-C-			-TS-		
2145	Micro poco 390 pF-5 %	5322 121 54128	6751,6752	BC549C	4822 130 44246
2149	Alum. elco 0,22 μF	4822 124 21052	6773,6774		
2150	Alum. elco 0,47 μF	4822 124 21053	6753,6754	BC548C	4822 130 44196
2157	Alum. elco 4,7 μF	4822 124 21054	6761,6762		
2158,2159	Flat cap. 10 nF-5 %	5322 121 54154	6765,6766	BC548	4822 130 40938
2173 a, b, c, d, e, f, g, h		4822 125 20237	6763,6764		
2178	Micro poco 1,2 nF-5 %	5322 121 54163	6777,6778	BC548	4822 130 40938
2179	Micro poco 178 pF-1 %	5322 121 54057	6779,6780		
2180	Micro poco 365 pF-1 %	4822 121 50551	6767,6768	BC558	4822 130 40941
2181	Micro poco 316 pF-1 %	4822 121 50531	6769	BC547A	4822 130 41019
2186	Flat cap. 8,2 nF	5322 121 54151	6770	BC557A	4822 130 44484
2404,2407	Flat cap. 100 nF	4822 121 40334			
2409	Elco 3300 μF-40 V	4822 124 20798			
2755,2756	Elco 10 μF-16 V	4822 124 40187			
2769	Micro poco 6,8 nF-5 %	4822 121 50538			
-R-			-D-		
3157	Trim potm. 10 kΩ	4822 100 10035	6781	BZX75/C2V1	4822 130 34049
3182	VDR	4822 116 20073	6782,6783	BAW62	4822 130 30613
3355	Volume potm. 100 kΩ	4822 102 30326	6785	BZX79/C15	4822 130 34281
3356	Balance potm. 22 kΩ	4822 102 30325			
3373,3374	Bass-treble potm. 47 kΩ	4822 102 30324			
3387,3388,	Safe res. 1 Ω-SR25	4822 111 30215			
3398					
3400,3401	Safe res. 1 Ω-NFR25	4822 111 30483			
3391	Metal film 150 Ω-MR25	5322 116 54486			
3392	Metal film 2 kΩ-MR16	5322 116 54859			
3787,3788	Trimpotm. 100 kΩ	4822 100 10052			
			-IC-		
			6757,6758	NE646BN	4822 209 80713
			6775	SL3046N	4822 209 80366
			-S-		
			5751,5752	Low pass filter	4822 121 41286
			-LA-		
			1712	Rec. ind. 6,3 V-150 mA	4822 134 40421



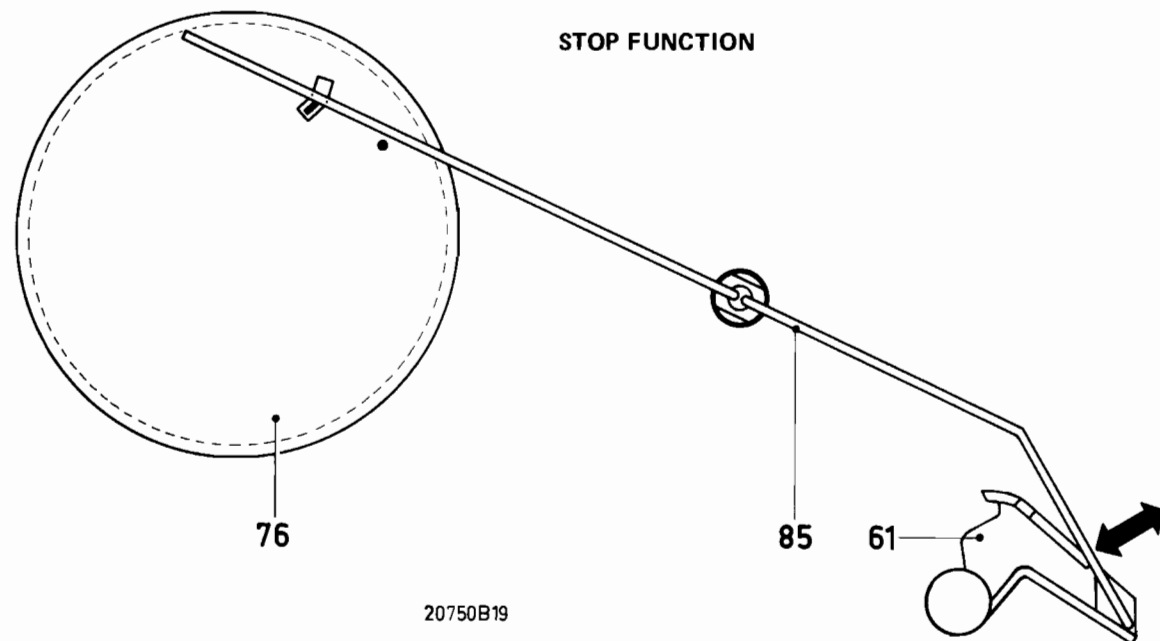
20747B19

Fig. 8



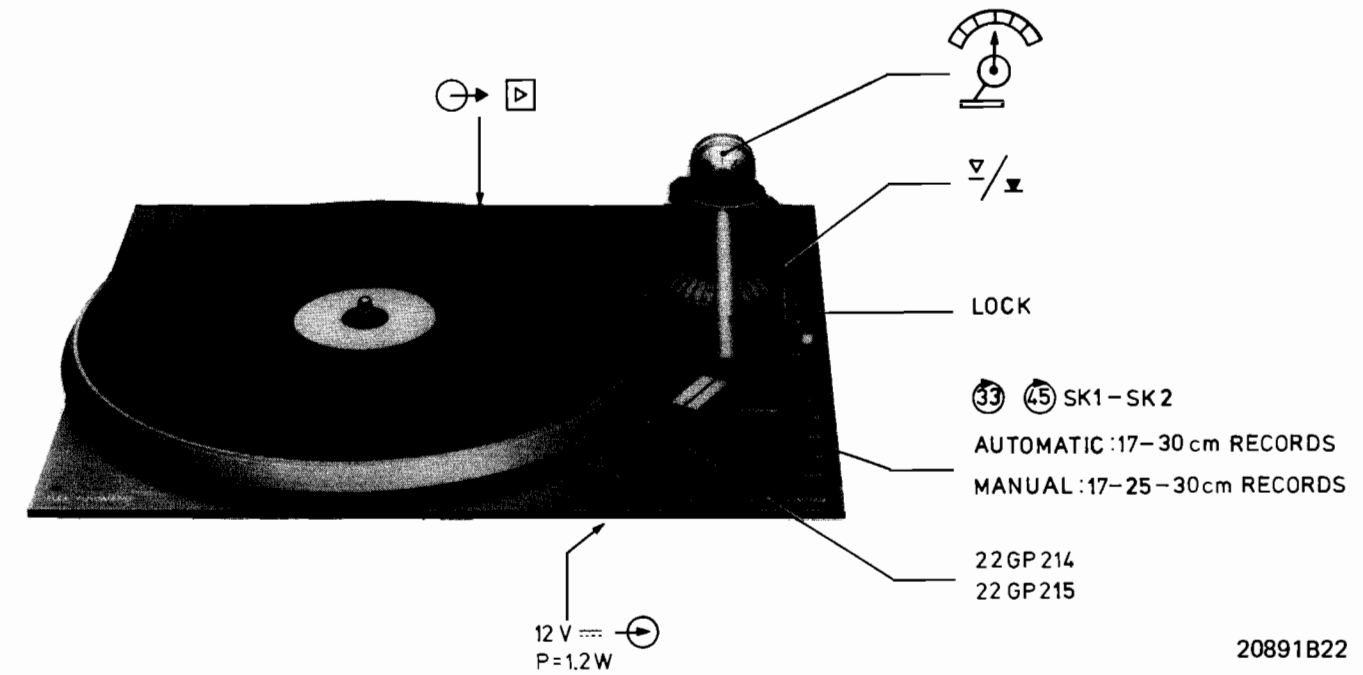
20748B19

Fig. 9



20750B19

Fig. 10



20891B22

Wow- and -flutter $\leq 0.2\%$
Dimensions 336x276 mm

Subject to modification
4822 725 13738
Printed in The Netherlands