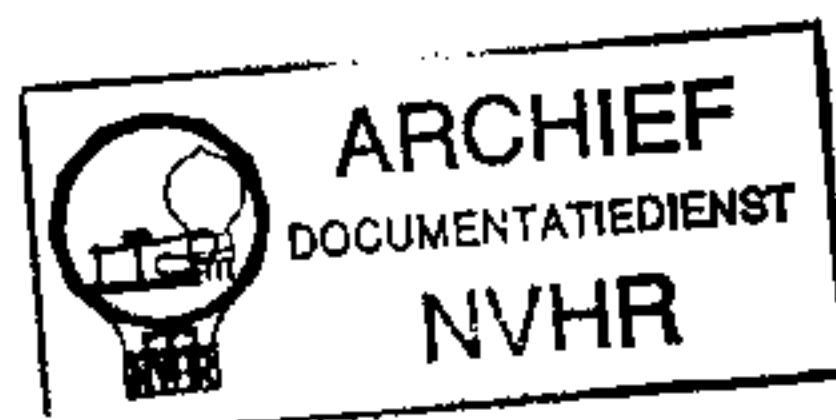


Streng Vertrouwelijk

Alleen voor PHILIPS
Service Handelaren.



Alle rechten
voorbehouden

PHILIPS

Service Documentatie
voor de
Gramfooncombinatie

2976

1948

ALGEMEEN

De gramfooncombinatie 2976 bestaat uit een montageplaat, waarop gemonteerd de gramfoonopnemer, de motor en de automatische uitschakelinrichting.

2976 Geschikt voor aansluiting op 220 V wisselspanning.
2976/01 Geschikt voor aansluiting op 110 - 127 V wisselspanning.

REPARATIE EN UITWISSELEN VAN ONDERDELEN.

GRAMOFOONOPNEMERARM (Uitwisselen van de veren pos.27, fig.2).

1. Gramfoonopnemerarm van de montageplaat losschroeven.
2. De 3 schroeven (d) losnemen, waarna de arm verwijderd kan worden.
3. Oude veren (pos.27) verwijderen door de felsbusjes uit te boren.
4. Nieuwe veren vastzetten met 2 mm boutjes.
5. Met stelschroef (pos.28) de veren zodanig instellen, dat de naalddruk 25 tot 35 gram bedraagt. Is voor dit meten geen instrument voorhanden, dan controleren op muziek.

SCHOONMAKEN VAN HET LAGER IN DE VOET VAN DE GRAMOFOONOPNEMERARM (zie fig.2).

1. Draden lossolderen.
2. Ringmoer (e) losnemen.
3. Begrenzingsplaat (f) verwijderen.
4. Zeskante moer (g) losdraaien en de arm van de voet nemen. Vooral opletten dat de kogels niet wegrollen.
5. Zo nodig nieuwe kogels aanbrengen. Het bovenlager heeft 25 kogels, het onderlager 30.
6. Nu achtereenvolgens zeskante moer, plaat en ringmoer aanbrengen en zo vast aandraaien, dat de arm gemakkelijk beweegt; echter praktisch geen speling heeft.

GRAMOFOONMOTOR

Voor reparaties aan de motor kan deze van de montageplaat genomen worden door de 3 schroeven onder de draaitafel te verwijderen en het aansluitsnoer + condensator C los te solderen.

VERNIEUWEN ONDERSTE LAGERBEUGEL.

1. Vin verwijderen. Deze is klemmend op de as geschoven.
2. Lagerbeugel verwijderen en vervangen door een nieuwe.

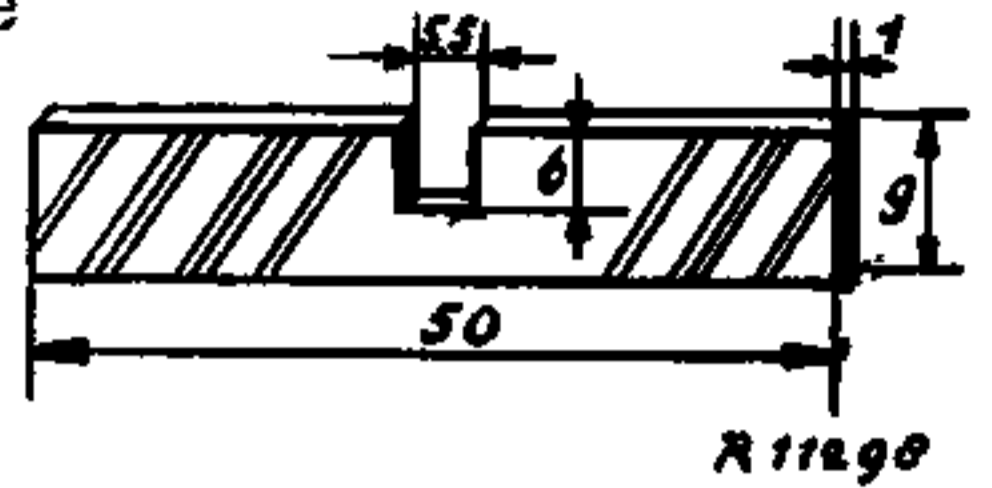
In Nederland gedrukt.

93 971 651.22

3. Rotor zuiver instellen met behulp van voelertjes. (centrisch).
4. Lagerbeugel vastzetten.

VERNIEUWEN BOVENSTE LAGERBEUGEL.

1. De metalen aandrijfrol verhitten (b.v. door middel van een kaarsvlam of lucifer), waarna deze van de as geschoven kan worden. Een hulpstukje hiervoor is eenvoudig zelf te vervaardigen (zie fig.).
2. Lagerbeugel verwijderen en vervangen door een nieuwe.
3. Rotor zuiver centrisch instellen met behulp van voelertjes.
4. Lagerbeugel vastzetten.
5. Metalen aandrijfrol weer verhitten en op de as van de rotor schuiven.



Bij het opnieuw bevestigen van de motor moet ervoor gezorgd worden, dat de draaitafel vrij loopt van de motor en het tussenwiel de opstaande rand van de draaitafel voldoende raakt.

WERKING SCHAKELMECHANISME.

AANZETTEN VAN DE MOTOR.

Als de gramfoonopnemerarm van de draaitafel naar buiten wordt bewogen, drukt pen A op de begrenzingsplaat tegen de arm a' van de uitschakelplaat a, die draaibaar is om pen B op de montageplaat. Pen C, op de arm a'' drukt tegen de arm b' van de contactveer b. De contactveer, die de verbinding tussen de contacten P sluit en hierdoor de motor aan de netspanning schakelt, wordt in de kortsluitstand gehouden door de tand 20a van de pal 20, die achter lip b'' van de contactveer haakt.

AUTOMATISCH UITSCHAKELEN VAN DE MOTOR.

Als de naald naar het midden van de plaat gaat, stoot pen A tegen de arm a''' van de uitschakelplaat en drukt deze langzaam naar links (zie fig.1). De impulsarm c is op de uitschakelplaat a bevestigd door middel van pen D met frictiering en veer, zodat de impulsarm met frictie om pen D kan draaien. Bij het afspelen van de plaat wordt de impulsarm naar de draaitafelas geduwd, op welke de stootnok 14 is gemonteerd. Deze nok stoot bij iedere omwenteling heel licht tegen de zijkant van de impulsarm. Door het slippen van de frictiekoppeling tussen c en a, is het mogelijk dat de impulsarm telkens iets wordt teruggestoten, zonder dat de gramfoonopnemerarm hiervan hinder ondervindt. Dit terugstoten gaat door totfat de naald de uitloopgroef van de plaat bereikt en de impulsarm in de baan van de stooknok komt. De nok stuit nu tegen de vlakke kant van de impulsarm, de pen D drukt tegen arm 20b van de pal 20 en de contactveer b springt terug door de druk van de torsieveer 18. De motorstroom is nu verbroken en omdat de impulsarm de stootnok 14, welke laatste met een frictiekoppel op de draaitafelas bevestigd is, stopt, remt de draaitafel zeer snel af. Wordt de gramfoonopnemerarm weer naar buiten bewogen voor het afspelen van de volgende plaat, dan neemt pen A de uitschakelplaat weer mee. De impulsarm draait van de stootnok weg, zodat de draaitafelas weer vrij

kan draaien. Eventueel haken van de arm c achter de nok wordt voorkomen door pen E, die dan tegen de impulsarm drukt, zodat deze niet kan slippen ten opzichte van de uitschakelplaat.

LIJST VAN ONDERDELEN VOOR REPARATIE.

Bij bestellen steeds vermelden:

1. Codenummer
2. Omschrijving
3. Typenummer van apparaat.

Pos.	Fig.	Omschrijving	Codenummer
		<u>Gramfoonmotor</u>	
1	1	Stator	49 926 01.2
2	1	Tussenwiel	49 925 57.2
3	1	Aandrijfrol	49 931 27.1
4	1	Trekveer voor tussenwiel	49 931 31.0
5	1	Opsluitring voor as tussenwiel	07 892 01.0
6	1	Tulle } voor bevestiging	49 922 26.2
7	1	Moer } voor bevestiging	49 922 27.0
8	1	Bol. cyl. schroef 3x8 gebronsd voor bevestiging van de motor	07 656 22.0
9	1	Lagerbeugel	49 925 55.0
10	1	Drukveer op rotoras	49 930 49.0
11	1	Vin op rotoras	49 929 45.0
C1	3	Persblokcond. 1000 V, 0,3 mF voor 2976	49 130 92.1
C2	3	Condenser 350 V, 1,2 mF voor 2976/01	48 291 10/D1M2
R1	3	Geëmailleerde draadweerstand 2000 Ohm 10% 6W voor 2976/01	48 494 10/200E
		<u>Draaitafel met lager.</u>	
12	1	Draaitafel	49 265 77.1
13	1	Lagerbus	A1 363 02.0
14	1	Slipring	49 924 38.0
15	1	Draaitafelas	49 931 26.1
16	1	Kogel voor lagerbus 1/4"	89 205 81.0
		<u>Schakelmechanisme.</u>	
17	1	Schakelaar	49 924 35.2
18	1	Torsieveer voor contactveer	49 920 03.0
19	1	Torsieveer voor pal	49 920 02.0
20	1	Pal	49 924 36.0
21	1	Aansluitstrook phil. 2p. 1,5 Amp.	E1 572 32.1
22	1	Plaat } van impulsarm	49 924 48.0
23	1	Stift } van impulsarm	49 920 11.0
24	1	Bladveer } Koppel tussen impulsarm	49 920 18.0
25	1	Fiber ring } en uitschakelplaat	A1 758 01.0
		<u>Gramfoonopnemerarm.</u>	
26	2	Bol. cyl. schroef 4x15 gebronsd	07 656 41.0
27	2	Bladveer	49 941 50.0
27	2	Bladveer	49 941 60.0
28	2	Instelschroef voor naalddruk	49 941 34.0
29	2	Kristal unit	49 943 93.0
30	2	Schroef)	49 941 37.0
31	2	Moer) Voor lagering opneemarm	07 075 14.0
32	2	Taatspen)	49 941 38.0
	2	Kogel voor lager 1/16"	89 205 00.0
33	2	Pen in lagerbeugel	49 941 62.0

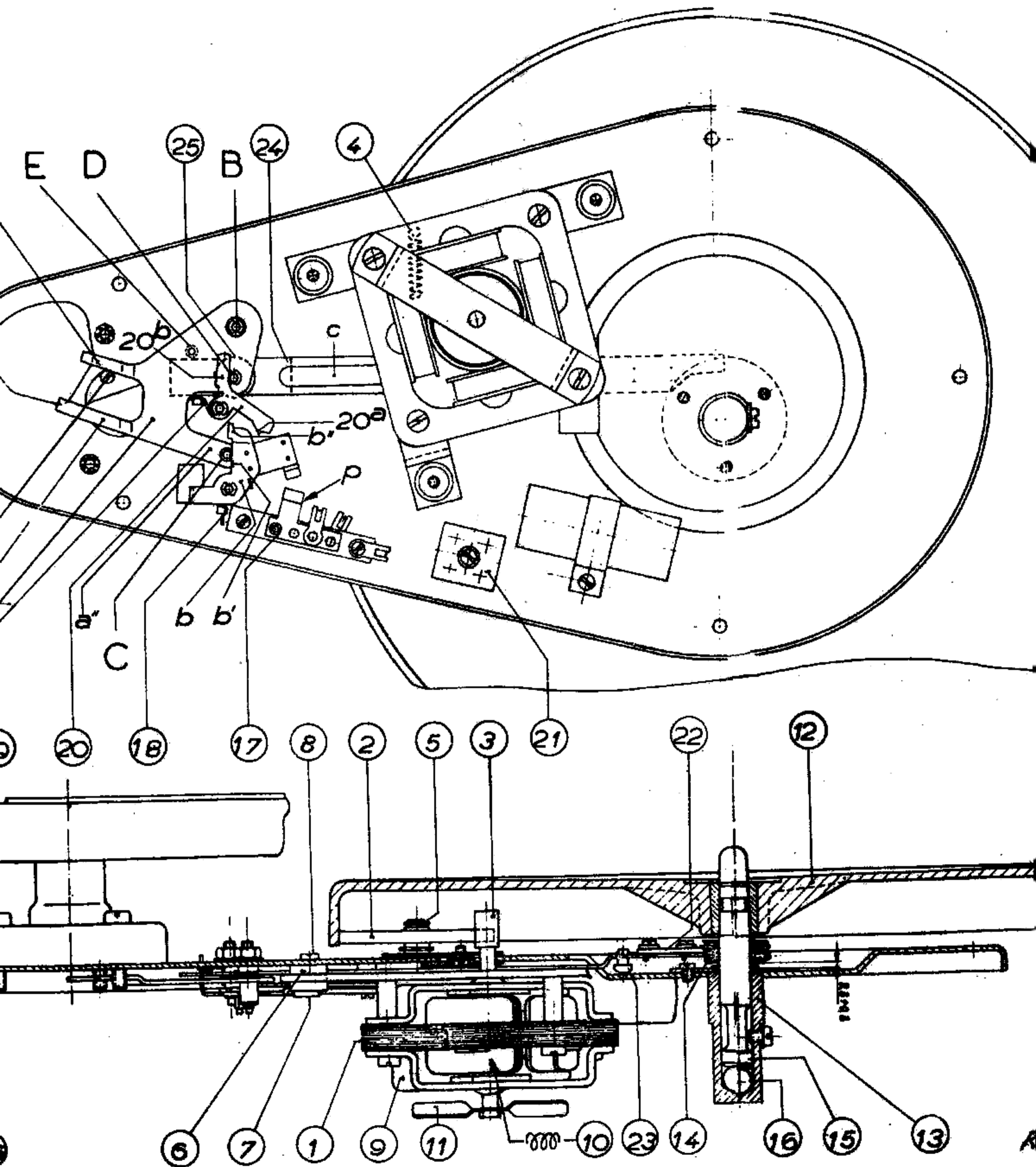
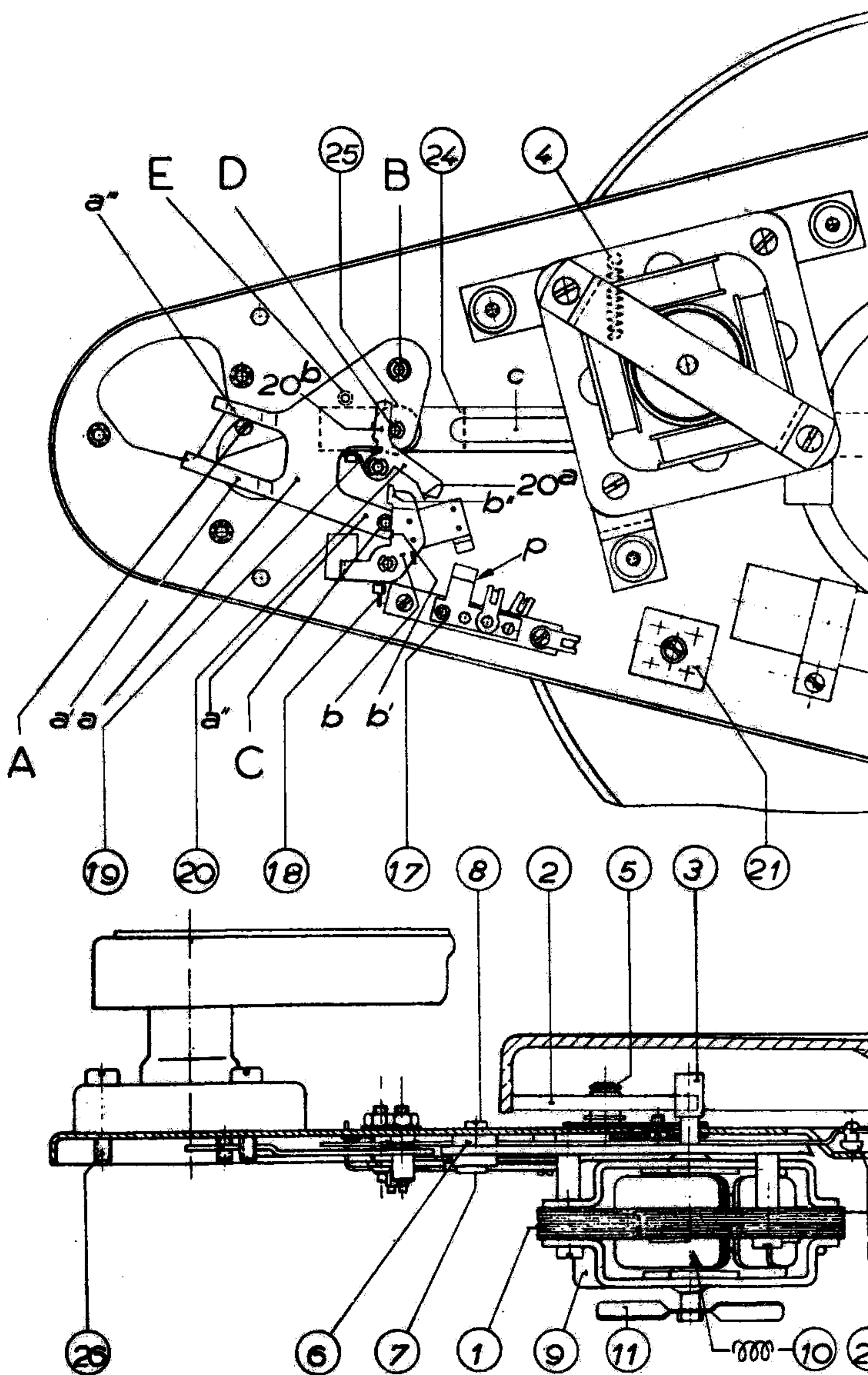


FIG. 1



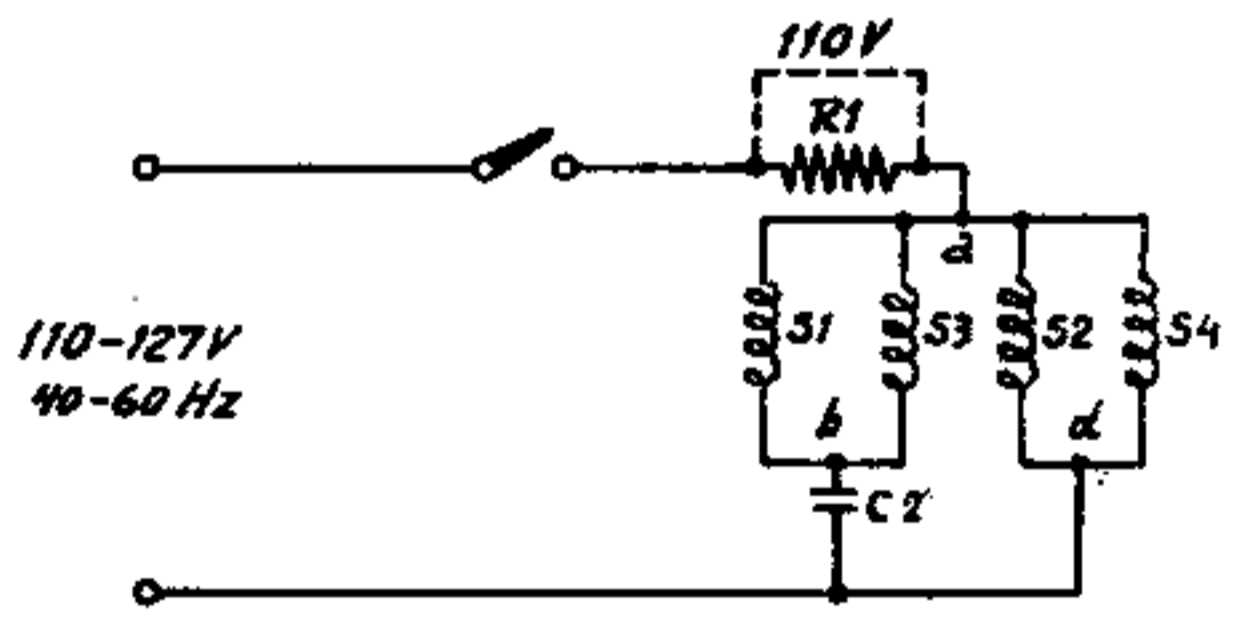
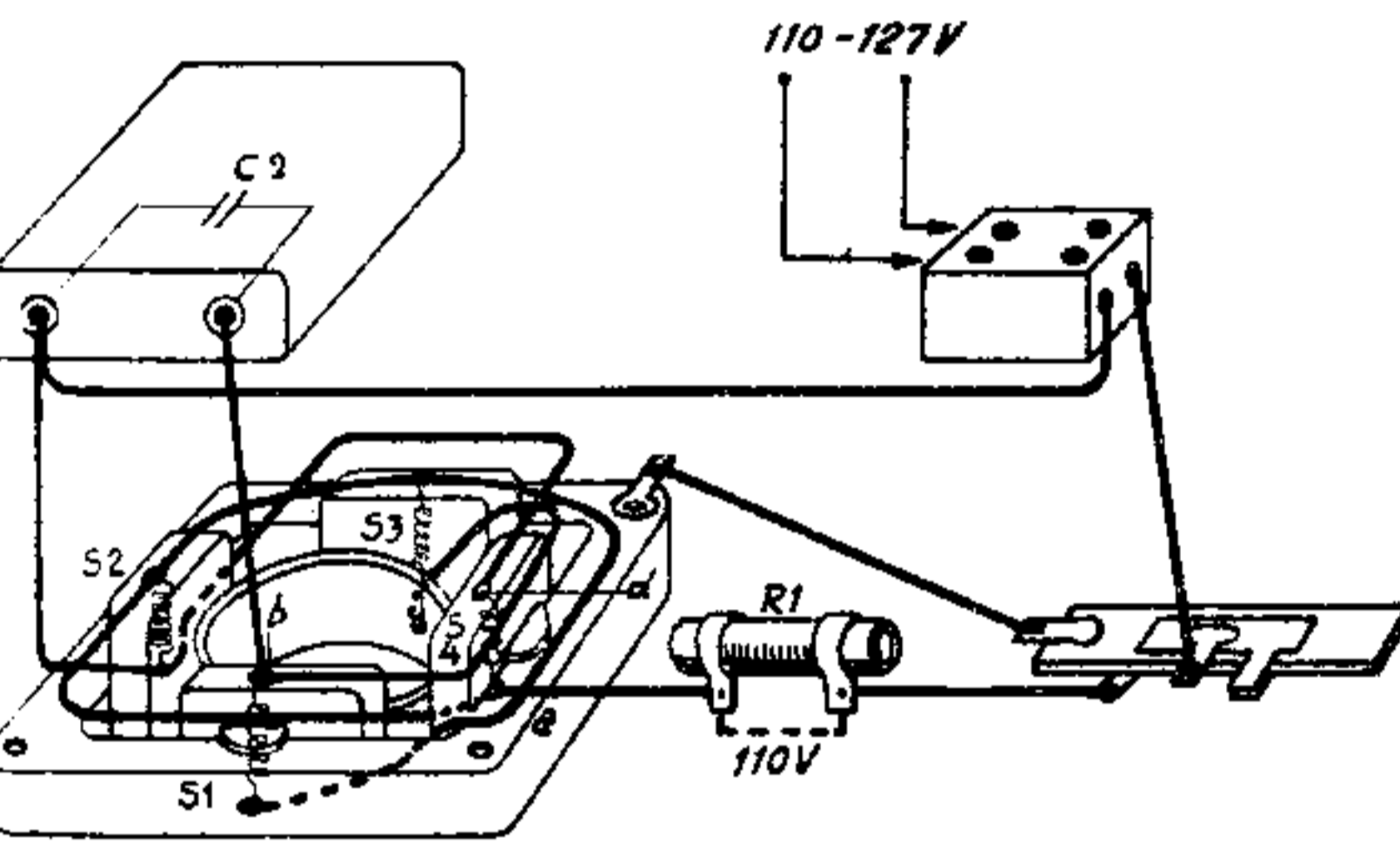
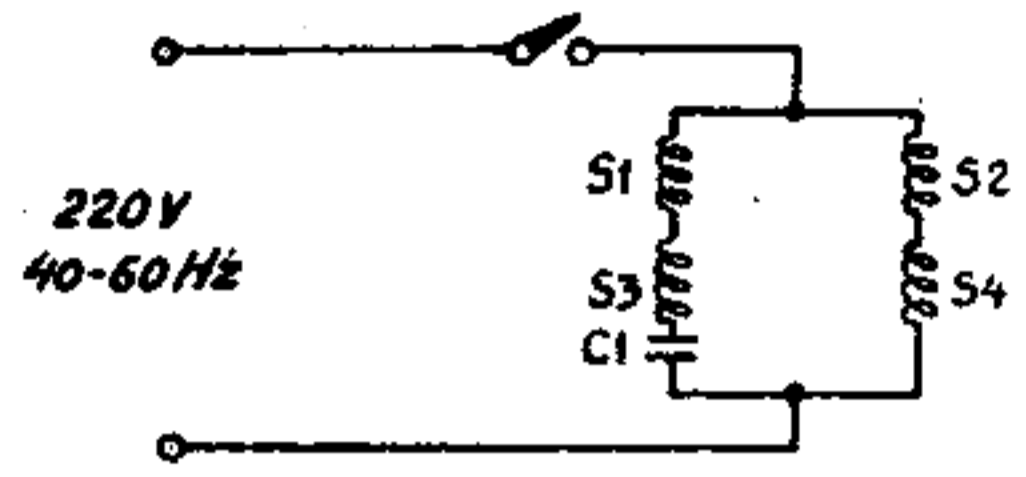
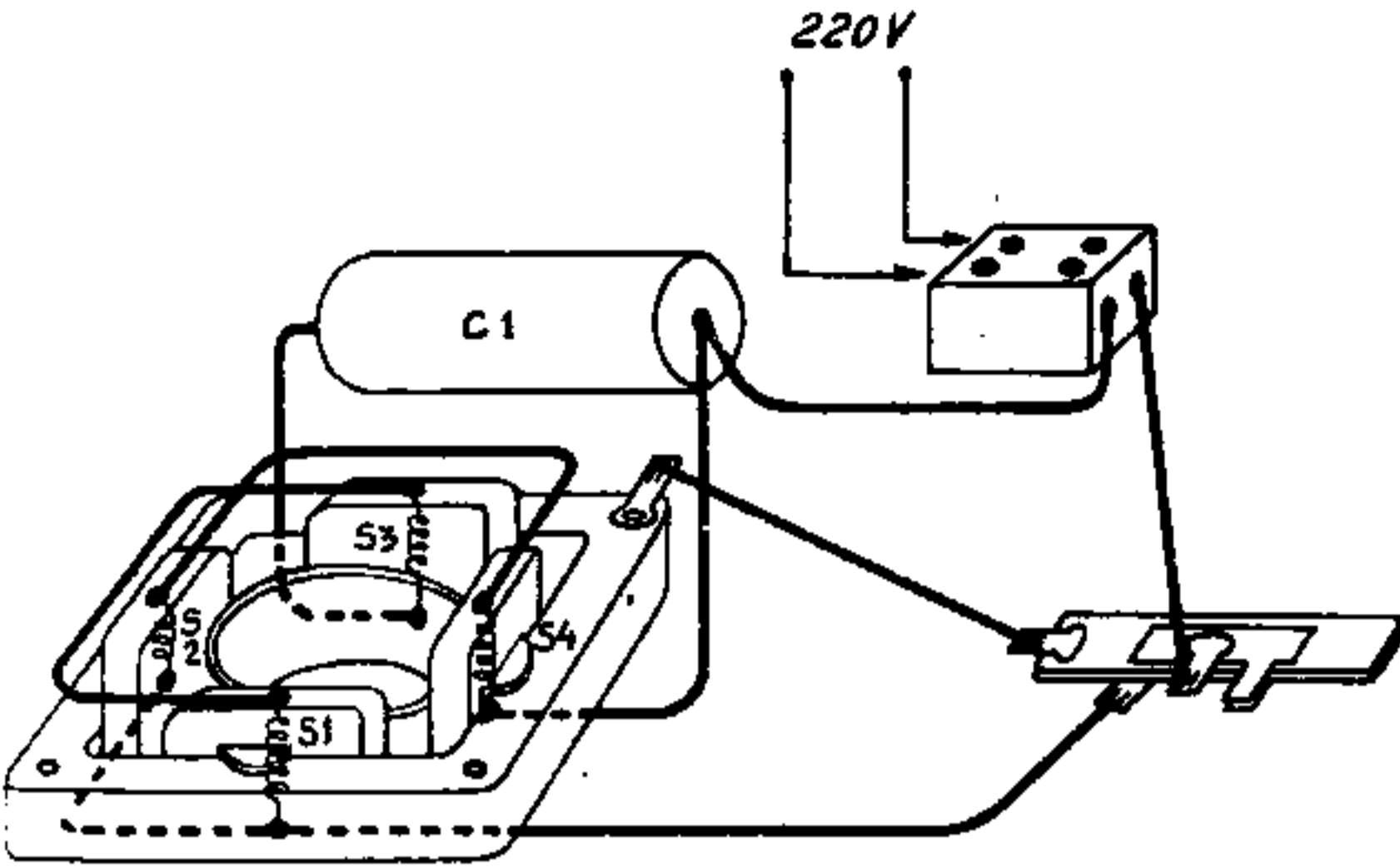


FIG. 3

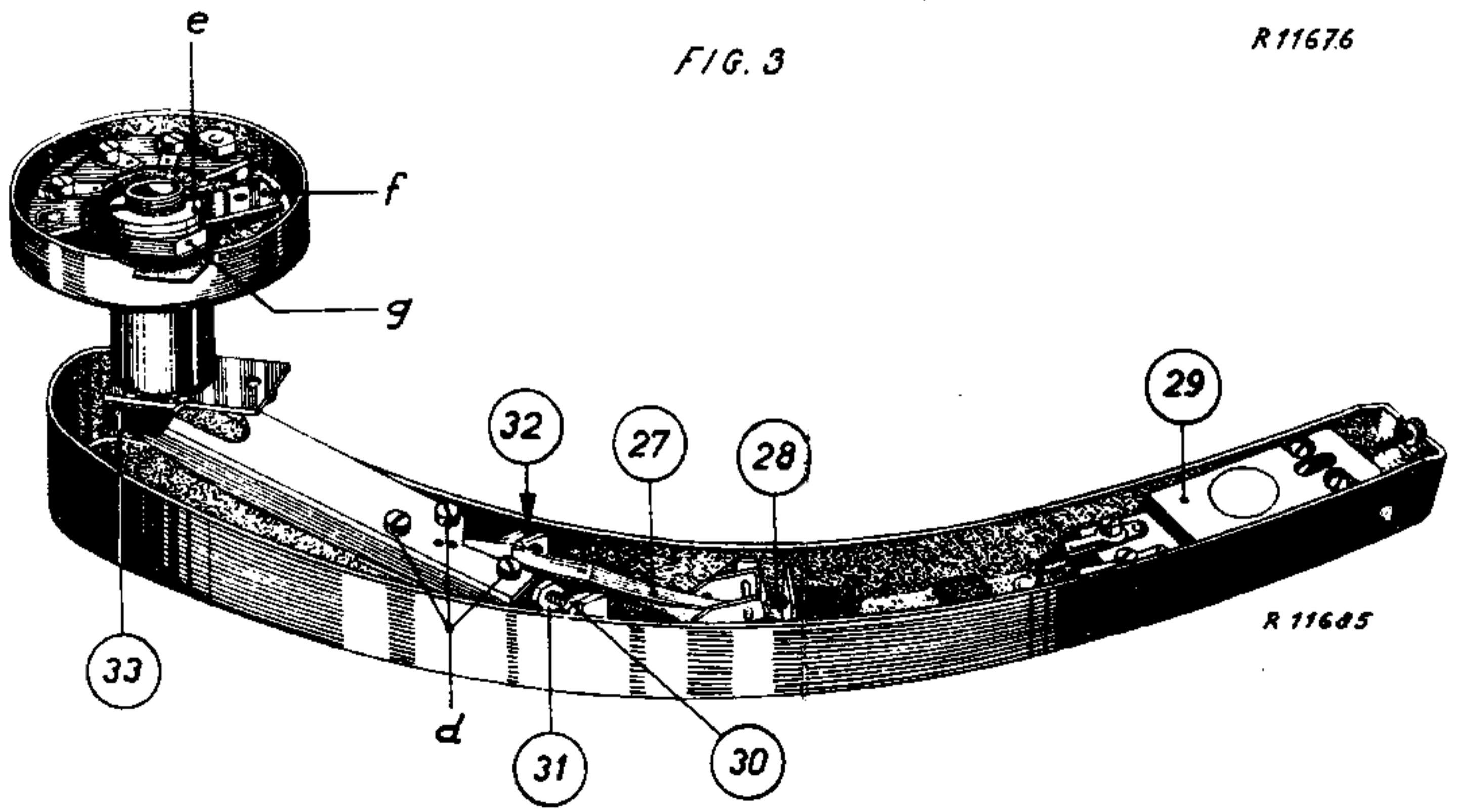


FIG. 2