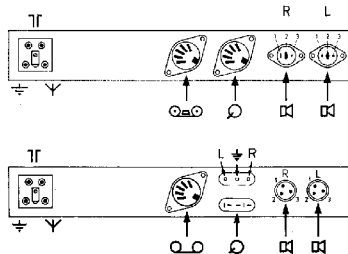


B 5 X 54 A



BEDIENINGSORGANEN

- 1. Geluidssterkte (R35, R36, R37, R38)
- 2. Netschakelaar
- 3. PU-schakelaar
- 4. LG-schakelaar
- 5. MG-schakelaar
- 6. KG-schakelaar
- 7. FM-schakelaar
- 8. Afstemming
- 9. Balans (R32)
- 10. Klank (lage tonen)
- 11. Klank (hoge tonen)
- 12. Klank (hoge tonen)
- 13. Stereo-expander
- 14. Mono/stereo

Voor de letters A, B en C, vermeld bij de bedieningsorganen van het toestel: zie onder „Codenummers“.

SPECIFICATIE

Lange golf	1150 - 2000 m (260 - 150 kHz)
Middengolf	185 - 580 m (1620 - 517 kHz)
Kortegolf	16,5 - 50,8 m (18,2 - 5,95 MHz)
FM	2,88 - 3,43 m (87,5 - 104 MHz)
Luidspreker	2 x AD 3700 AM, 800 ohm, 3 W
Netspanning	110-127-145-165-220-245 V~
Verbruik	70 W (220 V)
Uitgangsvermogen	2 x 2 W
Afmetingen	24 x 62 x 24 cm

OVERZICHT BUIZEN EN HALFGELEIDERS

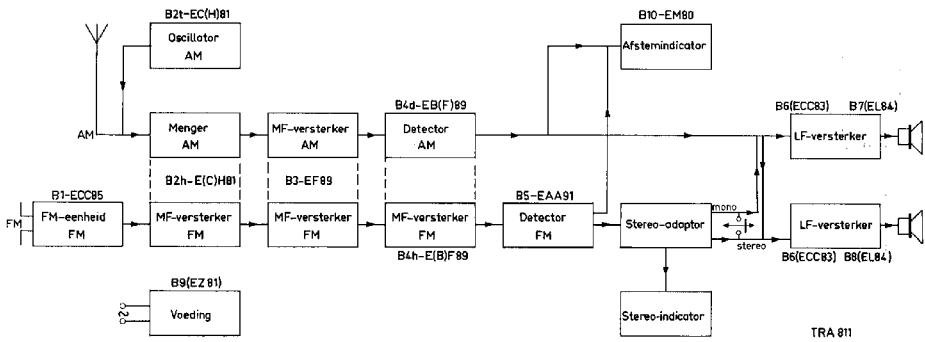
B 1	ECC 85	Oscillator/mengedeelte FM
B 2	ECH 81	Oscillator/mengedeelte AM, tevens MF-versterker FM
B 3	EF 89	MF-versterker AM en FM
B 4	EBF 89	Detector AM en MF-versterker FM
B 5	EAA 91	Detector FM
B 6	ECC 83	LF-voorversterker linker en rechter kanaal
B 7	EL 84	LF-eindversterker linker kanaal
B 8	EL 84	LF-eindversterker rechter kanaal
B 9	EZ 81	Gelijkrichter (voeding)
B 10	EM 80	Afstemindicator
TS 1	AF 126	Signaalversterker 19 kHz
TS 2	AF 126	Signaalversterker 38 kHz
TS 3	AF 126	Overspraakcompensator
TS 4	AC 125	Multivibrator
TS 5	AC 125	Multivibrator
TS 6	AC 127	Stuurtransistor voor L 5
GR 1	AA 119	Gelijkrichter signaal 19 kHz
GR 2	AA 119	Gelijkrichter signaal 19 kHz
GR 3	AA 119	Demodulator
GR 4	AA 119	Demodulator
GR 5	AA 119	Demodulator
GR 6	AA 119	Demodulator
GR 7	OA 200	Gelijkrichter voor stereo-indicator
GR 7a	OA 200	Gelijkrichter voor stereo-indicator
GR 8	AA 119	Gelijkrichter signaal 38 kHz
GR 9	OA 200	Niveaubegrenzer voor TS 6

AANSLUITINGEN

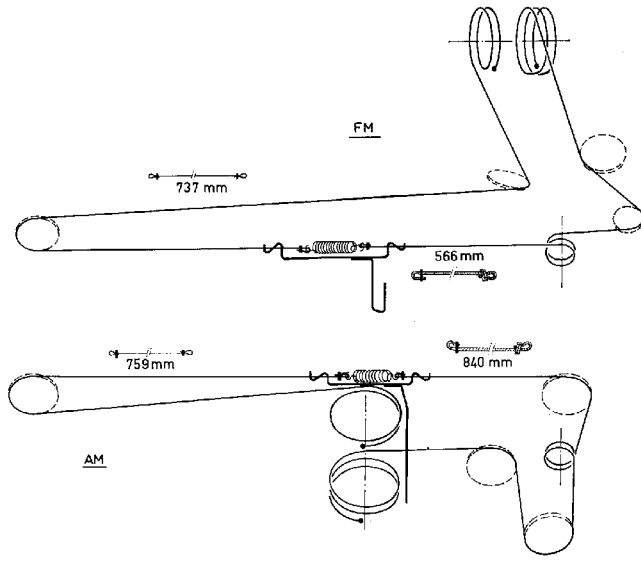
- AM-buitenantenne
- FM-buitenantenne
- Aarde
- Bandrecorder
- Grammofoon
- Luidspreker linker kanaal (800 ohm)
- Luidspreker rechter kanaal (800 ohm)

CODENUMMERS

Kast (/03)	4822 103 00246
Sierbalk A (/03)	4822 178 00134
Sierprofiel C (/03)	4822 115 00103
Sierstrip B (/03 /04)	4822 100 00233
Sierbalk A (/04)	4822 178 00137
Sierprofiel C (/04)	4822 115 00104
Lamphouder	A3 311 15
Plaat achter schaal	A9 885 07
Venster voor EM 80	A3 758 24
Knop 1,8	4822 116 00756
Knop 9	4822 116 00755
Veer in knop 1,8	A3 319 13
Steker (bandrecorder)	979/5 x 180
Stickerbus (antenne-PU)	JR 303 02
Contraststeker (PU)	979/F5 x 180
Contraststeker (bandrecorder)	979/5 x 180
Contraststeker (luidspreker)	A3 410 65
Steker (luidspreker)	978/3 x 7
Rol (14 mm)	965/2,05 x 14
Rol (20 mm)	P4 120 10/AA
Rol (24 mm)	965/2,05 x 24
Meenemer in duplex	4822 108 00661
Borgstift in duplex	4822 108 00662
Voet	4822 162 01067
Schaal	4822 110 00339
Druktoetsenheid (golfg gebied)	4822 117 00274
Druktoets (golfg gebied)	4822 107 00625
Druktoetsenheid (klank)	4822 117 00275
Druktoets (klank)	4822 107 00624
Tulpevestiging variabele condensator	28 725 52
Afstemas	4822 104 00813
Veer veiligheidshouder	A3 810 77
Stereo-adaptor	4822 107 00313
Stereo-indicator	4822 107 00649
Voedingstransformator	4822 108 00485
Ferrocore MG	922/05
Variabele condensator	A3 154 21
Ferrocubekraal	56 390 30/4B
Balansregelaar R32	916/GE 2M
Geluidssterkeregelbaar R35/R36/R37/R38	E 091 CG/00B17
Veiligheid Z1	A3 425 53
Veiligheid Z4 (200 mA)	974/200
Veiligheid Z5 (200 mA)	974/200
Verlichtingslampjes L1, L2	2 x 955/D6,3 x 320
Verlichtingslampje L5	955/D6 x 50

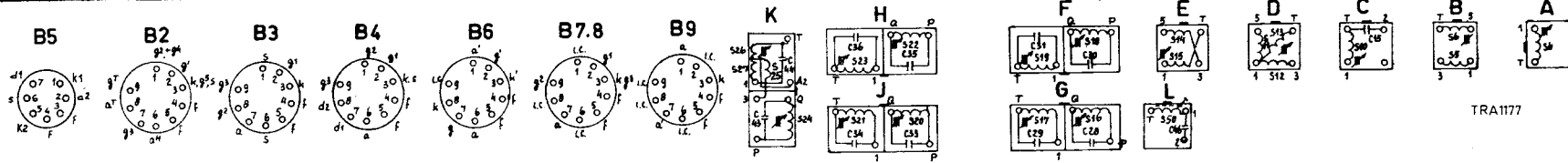
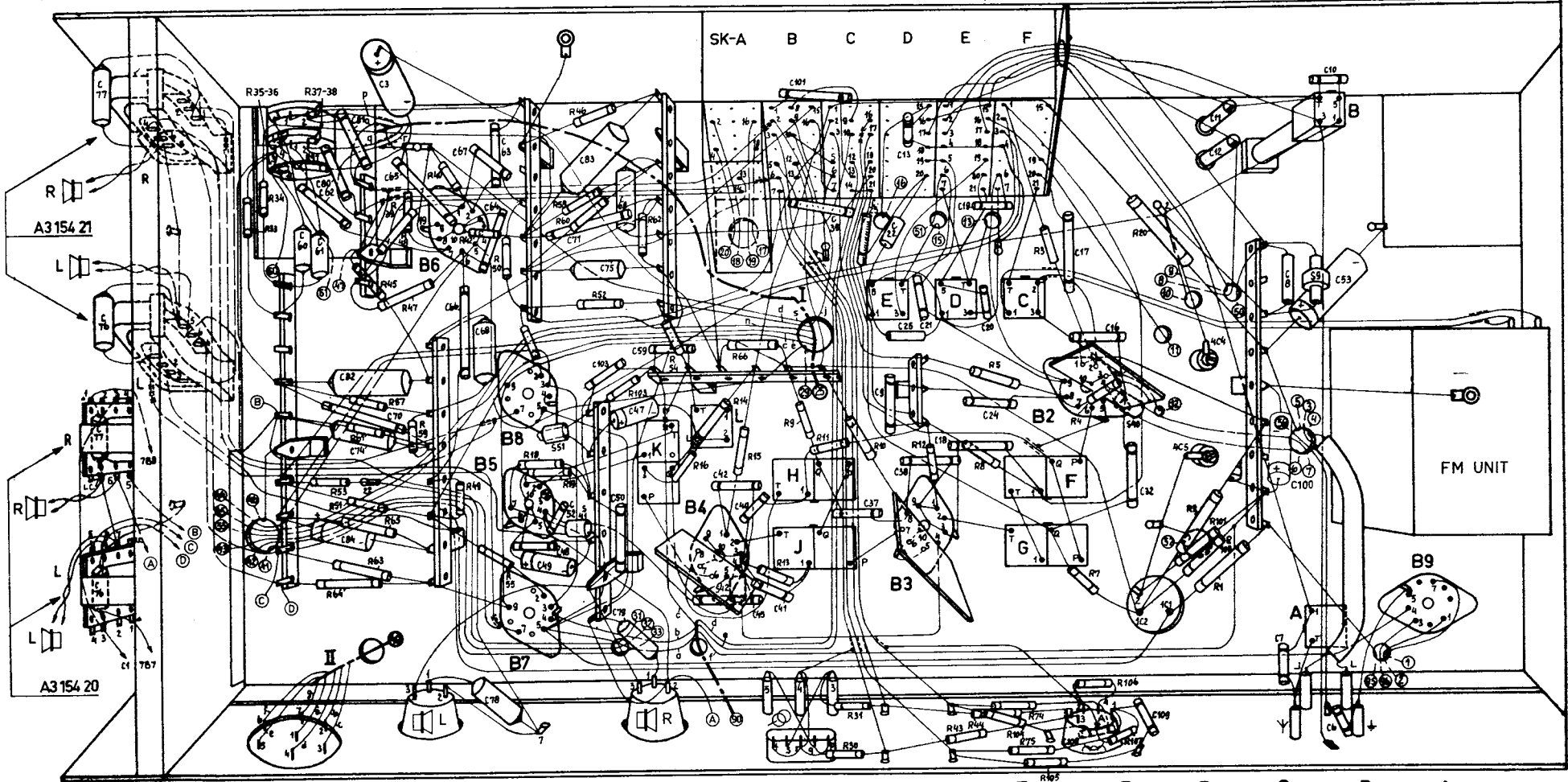


TRA 811



TRA 409

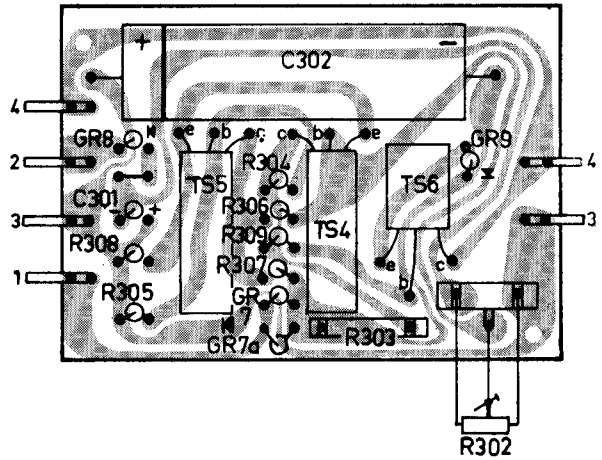
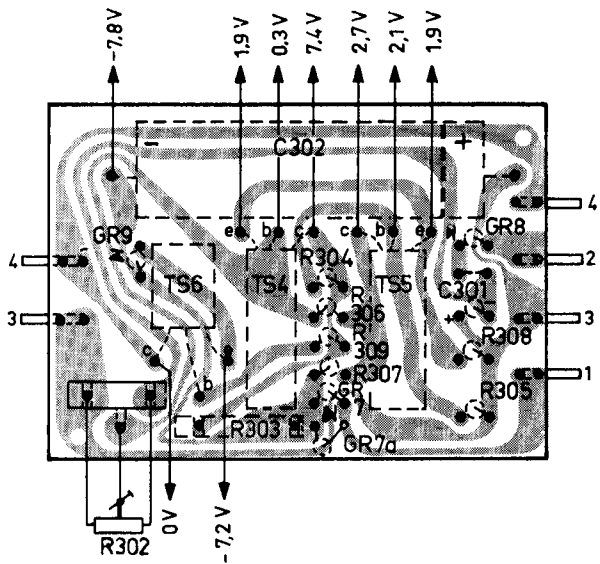
S		51. 41.	K.	L. 42.	H. J.	E.	D.	C.F.G.	40.	9.A.B.										
C	77.76	606162.80.84.81.70.82.3.	65.	66.68.78.76.63.	52.49.83.75.103.50.69.4.7.7.3	59.	45. 42. 40. 41.	101. 39. 37. 23.	9.22.13.25.21.38.	18.20.24.19.	17.	108.96.	32.2.109.1.	11.12.100.	7.8.	10.6.53.				
R		33.	34.53.38.37.36.35.41.45.64.63.65.51.61.57.48.39.59.4.7.	40.49.	42.55.50.	56.18.19.	58.60.46.52.	103. 62.	54.16.	14.	15. 66. 13.	9.	11.30.31.10.	12.	43.	85.44.104.74.75.105.3.	7.106.4.	107. 20.	2. 101. 1.	100.



TRA1177

B 5 X 54 A

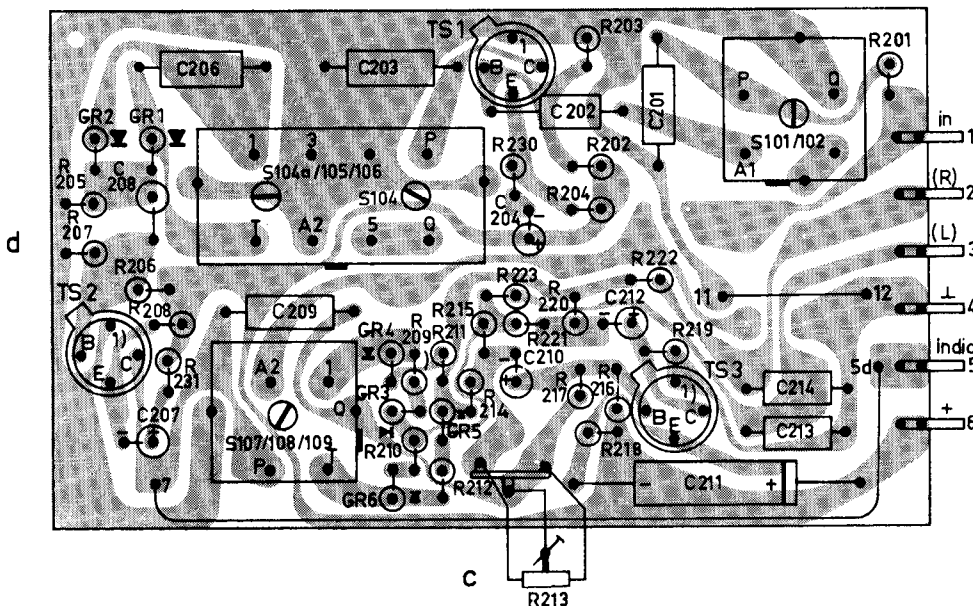
C	302	301
R	302.	303.304.306.307.309.308.305



TRA304 B

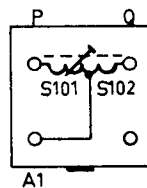
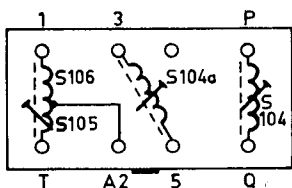
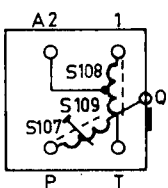
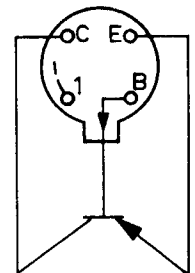
S	107,108,109,104a,105,106,104	101,102,
C	208,207,206,209,203,	210,204,202,212,201,211,214,213
R	205,207,206,208,231,	210,209,211,212,214,215,230,223,221,220,217,203,202,204,218,216,222,219,213,201,

d



TS 1-2-3.

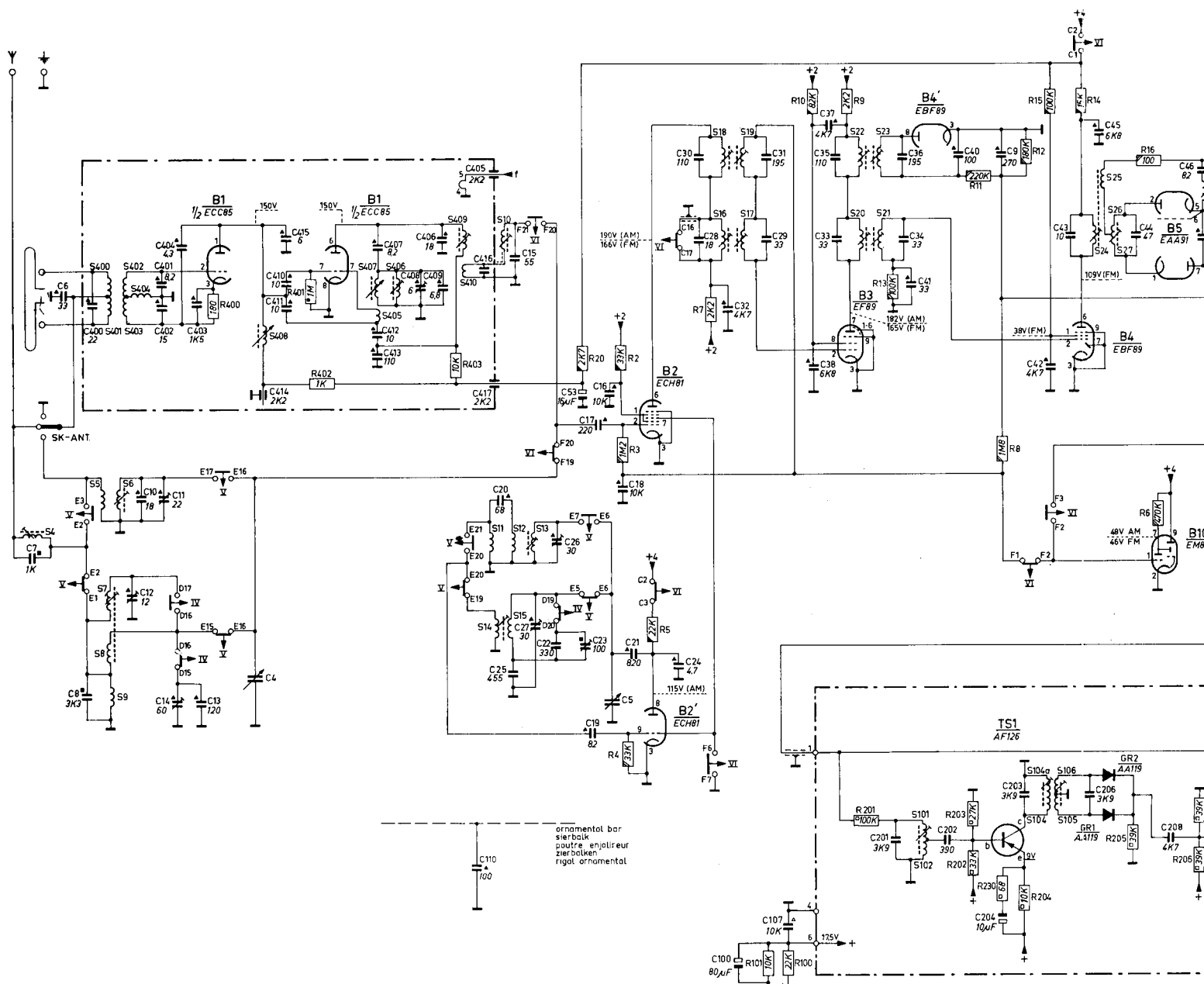
b



TRA 305 C

SCHEMA B 5 X 54 A

S1-100	4	5, 7, 8, 9, 5	14, 11, 10, 12, 15, 13										16, 18, 17, 19				22, 20, 21, 23				24, 25, 26, 27																											
S101-500		400, 401, 402, 403, 404	408										407, 405, 406				409, 410				101, 102				104, 104a, 105, 106																							
C1-100	7, 6, 8	12, 10, 14, 11	13										20, 25, 27, 15, 22				53, 26, 17, 19, 23, 16, 5, 21, 18				30, 24, 28, 100, 32				31, 29				33, 35, 37, 38				36, 34, 41				40				9, 42, 43				45, 44, 46			
C101-500		400	401, 402, 404, 403										410, 411, 414, 415				407, 412, 413, 408				406, 409, 405, 416, 417, 110				107				201				202				204, 203				206				208			
R1-100																	20, 4, 2, 3, 5				7				100, 10				9, 13				11				8, 12, 15				14				5, 16			
R01-500			400										401, 402				403								101				201				202, 203, 230				204				205				206, 207			



ornamental bar
sierbalk
poutre enjoliveur
zierbalken
rigot ornamental

