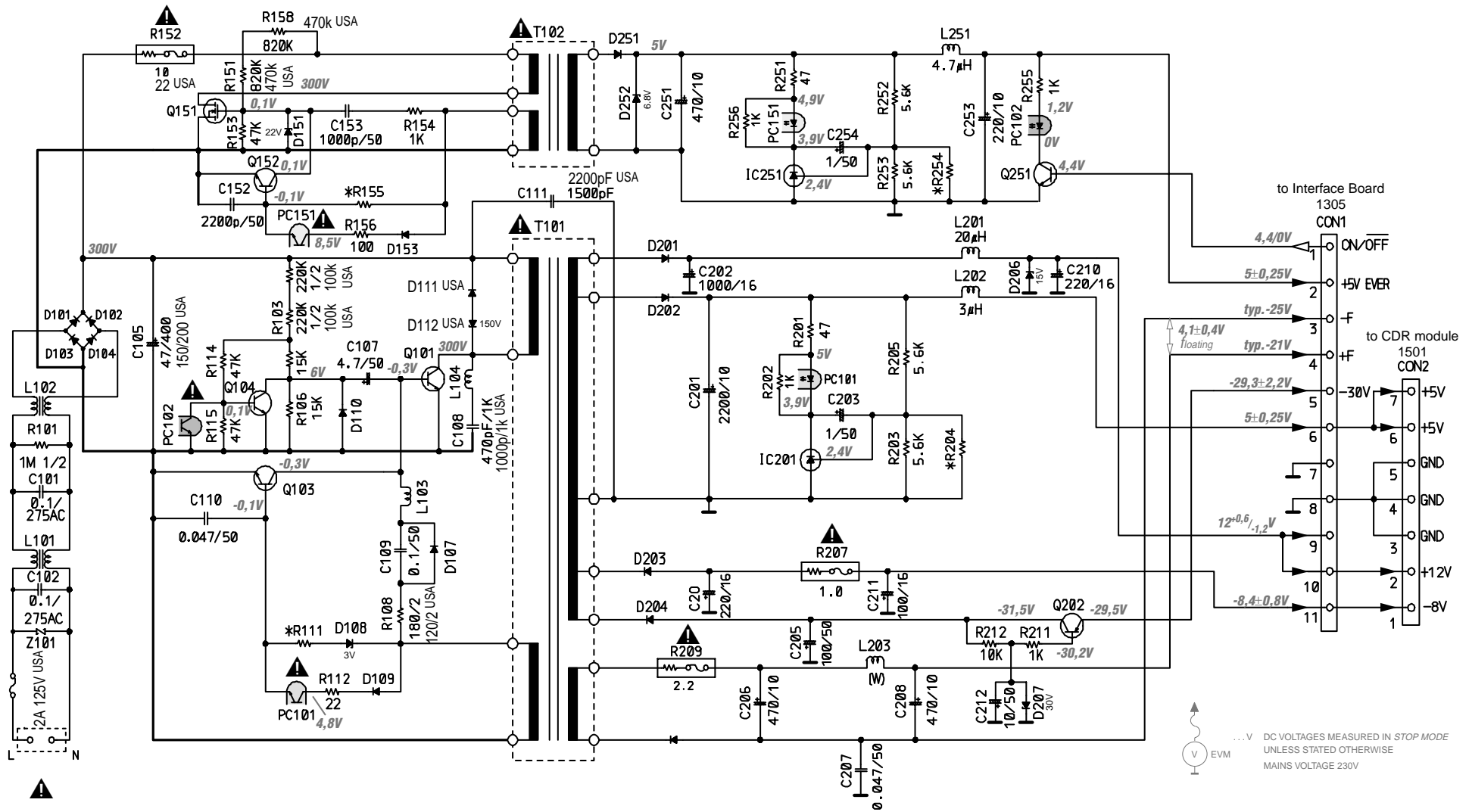


for orientation only

Switched Mode Power Supply / EU + USA version (/00/17)



... V DC VOLTAGES MEASURED IN STOP MODE UNLESS STATED OTHERWISE MAINS VOLTAGE 230V

- D101, D102, D103, D104 1N4005 or 1N4007
- D107 11ES2 or ERA15-02
- D108 MA4050 or MTZJ5.0
- D109, D110, D153 15S133 or MA165
- D111 AG01A USA
- D112 P6KE150 or Z2150U USA
- D151 MA4220 or MTZJ22
- Q101 2SC4231 2SC5241 USA
- Q103, Q104 2SC4040
- Q151 2SK2128 2SK2177 USA
- Q152 2SC1740
- PC101, PC102, PC151 ON3171 or PC123 or PS2561
- ON3131 or PC817 or PS2501 USA

- D201 S3L20U or 31DF2
- D202 D3S4M or SB340
- D203, D204, D251 D1NL20U
- D205 AK04
- D206 RD15F or MA2150
- D207 MA4300 or MTZJ50
- D252 MA4068 or MTZJ6.8
- IC201, IC251 AN1431T or MM1431AT
- Q202 2SB1434 or 2SA1015 or 2SA933AS
- Q251 UN4211 or DTC114ESA

**LEGEND**  
 ..... USA for USA version only

Ω/W (1/4W)
μF/V (50V)

\* EU version

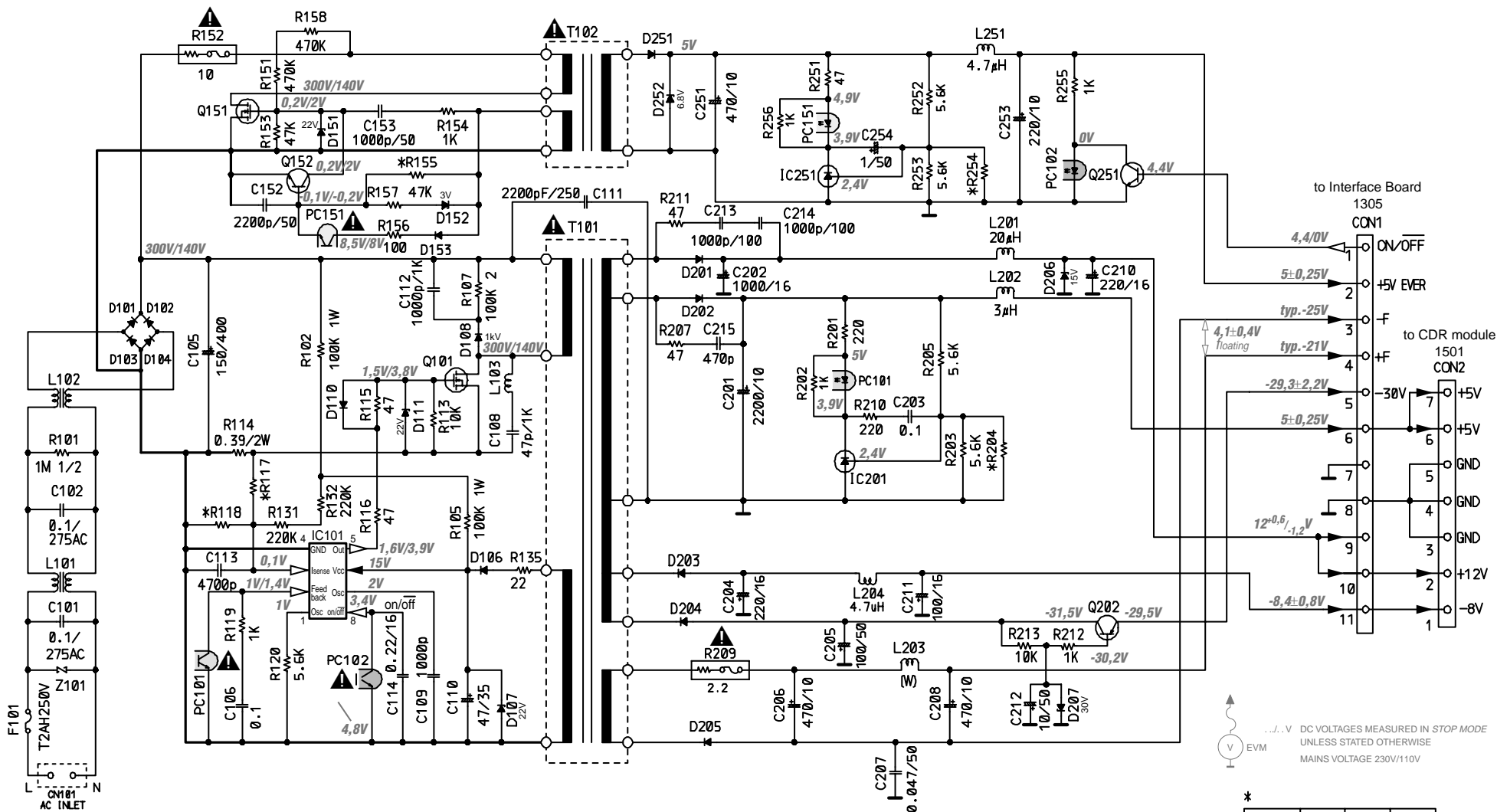
symbol	min	typ	max
*R111	680	820	1K
*R155	10K	15K	82K
*R204	47K	100K	OPEN
*R254	47K	100K	OPEN

\* USA version

symbol	min	typ	max
*R111	470	560	680
*R155	10k	22k	82k
*R204	47k	100k	OPEN
*R254	47k	100k	OPEN

for orientation only

Switched Mode Power Supply / WorldWide version (/01)



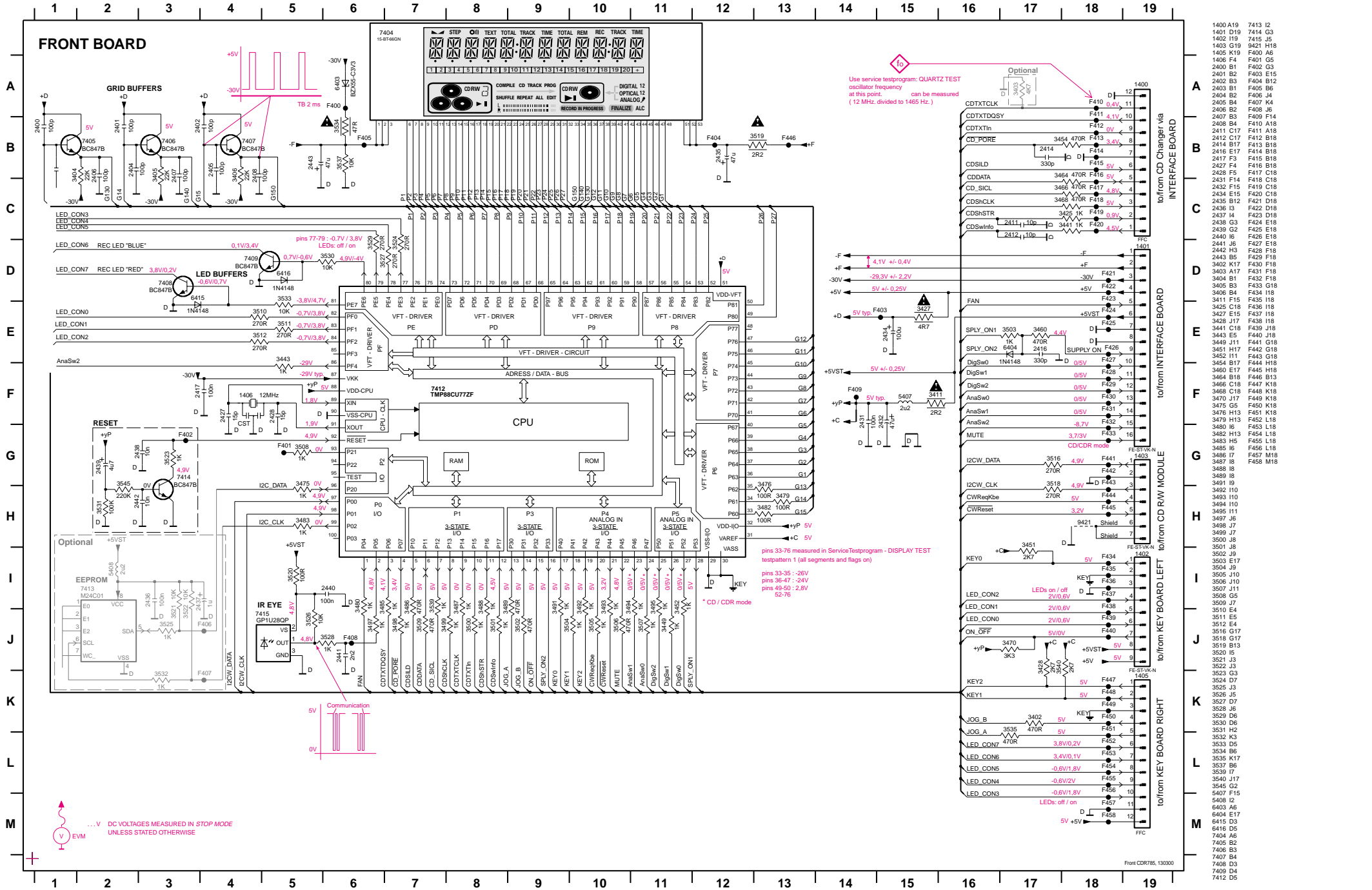
- D101, D102, D103, D104 1N4005 or 1N4007
- D106 AU027
- D107, D151 MA4220 or MTZJ22
- D108 EG01C
- D110, D153 1S5133 or MA165
- D111 MA2220 or RD22F
- D152 MA4030 or MTZJ3.0
- Q101 2SK2651
- Q151 2SK2128
- Q152 2SC1740
- PC101, PC102, PC151 ON3171 or PC123 or PS2561
- IC101 KA7552 or FA5317P
- D201 S3L20U or 31DF2
- D202 D3S4M or SB340
- D203, D204, D251 D1NL20U
- D205 AK04
- D206 RD15F or MA2150
- D207 MA4300 or MTZJ30
- D252 MA4068 or MTZJ6.8
- IC201, IC251 AN1431T or MM1431AT
- Q202 2SB1434 or 2SA1015 or 2SA933AS
- Q251 UN4211 or DTC114ESA

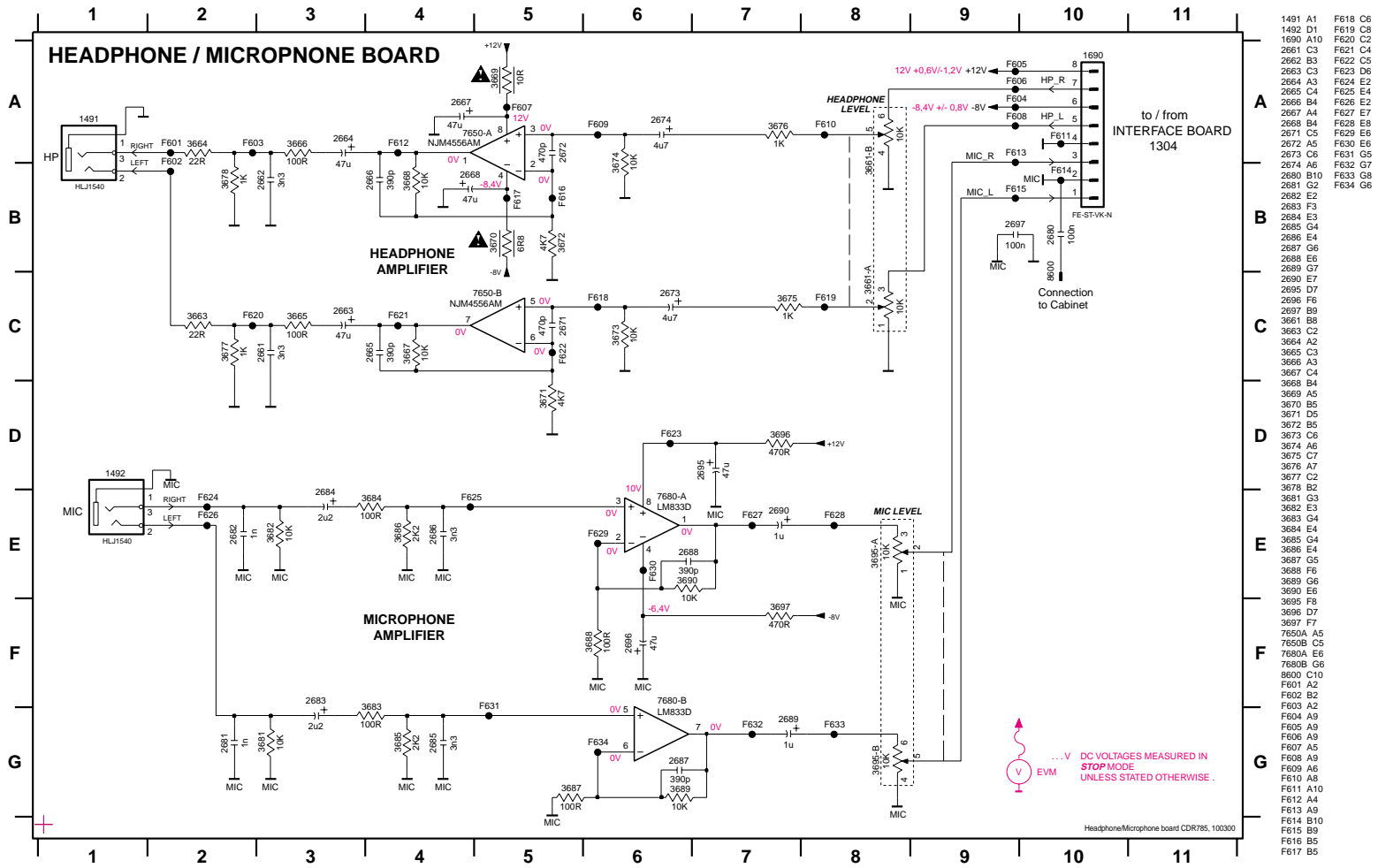
Ω/W (1/4W)  
μF/V (50V)

\*

symbol	min	typ	max
*R117	470	560	680
*R118	560	680	820
*R155	15K	33K	82K
*R204	47K	100K	OPEN
*R254	47K	100K	OPEN

... V DC VOLTAGES MEASURED IN STOP MODE UNLESS STATED OTHERWISE  
EVM MAINS VOLTAGE 230V/110V



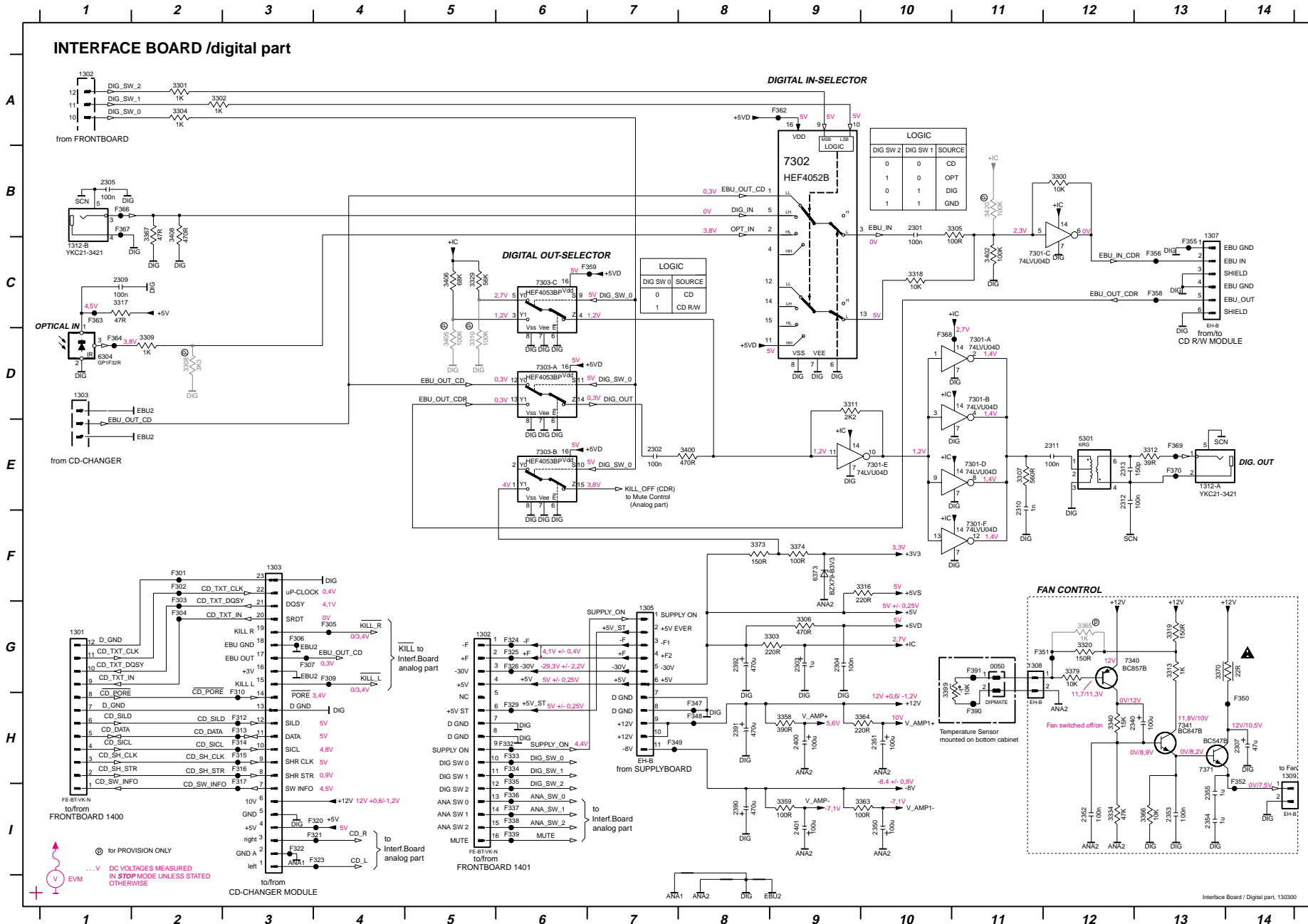


- 1491 A1
- 1492 D1
- 1690 A10
- 2661 C3
- 2662 B3
- 2663 C3
- 2664 A4
- 2665 C4
- 2666 B4
- 2667 A4
- 2668 B4
- 2671 C5
- 2672 A5
- 2673 C6
- 2674 A6
- 2680 B10
- 2681 G2
- 2682 E2
- 2683 F3
- 2684 E3
- 2685 G4
- 2686 E4
- 2687 G6
- 2688 E6
- 2689 G7
- 2690 E7
- 2695 D7
- 2696 B6
- 2697 B9
- 3661 B8
- 3663 C2
- 3664 A2
- 3665 C3
- 3666 A3
- 3667 C4
- 3668 B4
- 3669 A5
- 3670 B5
- 3671 D5
- 3672 B5
- 3673 C6
- 3674 A6
- 3675 C7
- 3676 A7
- 3677 C2
- 3678 B2
- 3681 G3
- 3682 E3
- 3683 G4
- 3684 E4
- 3685 G4
- 3686 E4
- 3687 G5
- 3688 F6
- 3689 G6
- 3690 E6
- 3695 F8
- 3696 D7
- 3697 F7
- 7650A A5
- 7650B C5
- 7680A E6
- 7680B G6
- 8600 C10
- F601 A2
- F602 B2
- F603 A2
- F604 A9
- F605 A9
- F606 A9
- F607 A5
- F608 A9
- F609 A6
- F610 A8
- F611 A10
- F612 A4
- F613 A9
- F614 B10
- F615 B9
- F616 B5
- F617 B5
- F618 C6
- F619 C8
- F620 C2
- F621 C4
- F622 C5
- F623 D6
- F624 E2
- F625 E4
- F626 E2
- F627 A5
- F628 E8
- F629 E6
- F630 E6
- F631 G5
- F632 G7
- F633 G8
- F634 G8

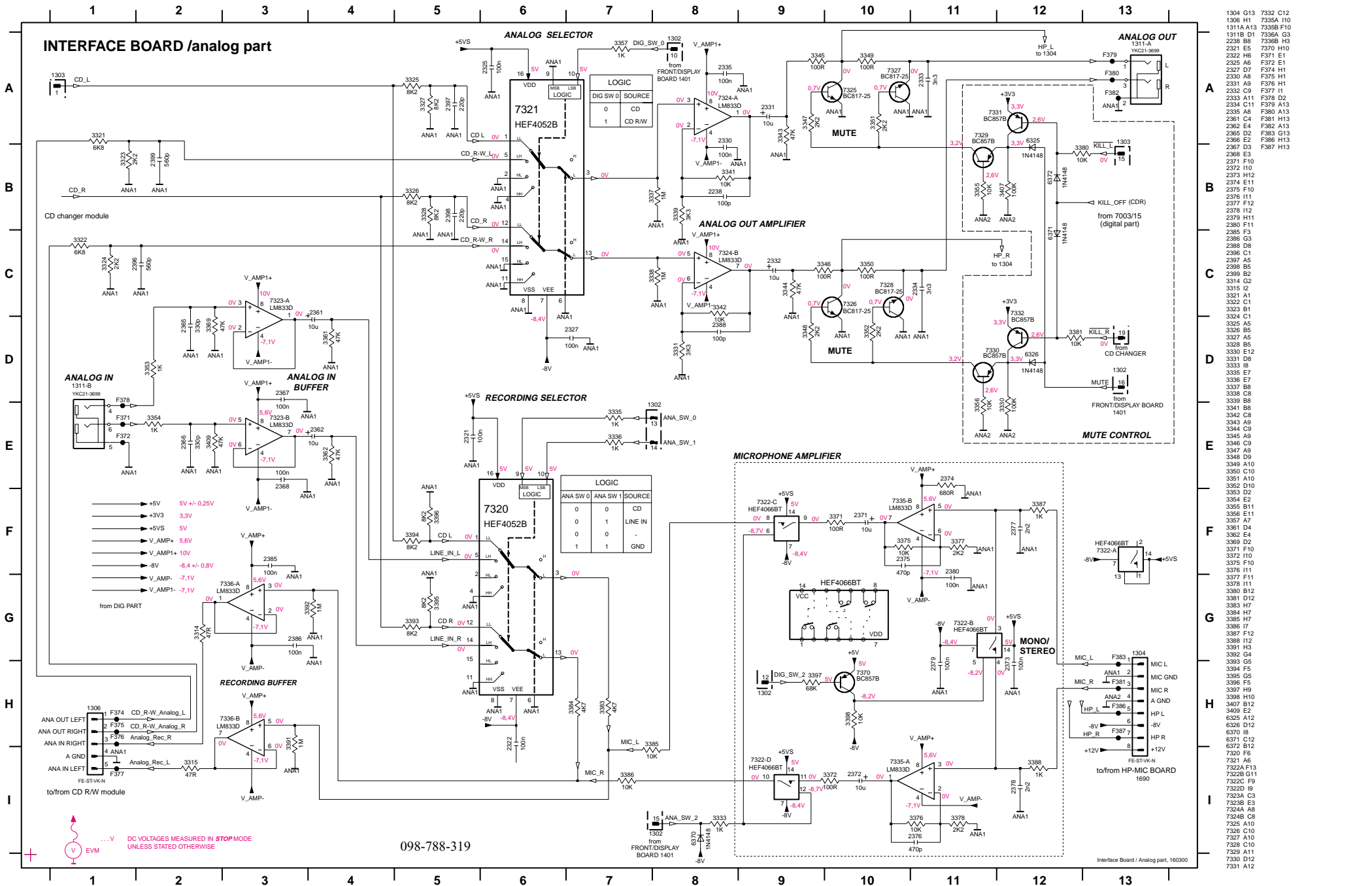
...V DC VOLTAGES MEASURED IN STOP MODE UNLESS STATED OTHERWISE.

V EVM

# INTERFACE BOARD /digital part



- 1301 G1
- 1302 G5
- 1303 F3
- 1305 G7
- 1307 C13
- 1308 G11
- 1309 H14
- 1312A E13
- 1312B C1
- 2301 B10
- 2302 E7
- 2303 G9
- 2304 G9
- 2305 B1
- 2307 H14
- 2309 C1
- 2310 E11
- 2311 E12
- 2312 E12
- 2313 E12
- 2340 H13
- 2350 I10
- 2351 H10
- 2352 I12
- 2353 I13
- 2354 I13
- 2355 I13
- 2390 I8
- 2391 H8
- 2392 G8
- 2400 H9
- 3001 B9
- 3000 B12
- 3301 A2
- 3302 A2
- 3303 G9
- 3304 A2
- 3306 G9
- 3307 E11
- 3308 D2
- 3309 D2
- 3310 D5
- 3311 D9
- 3312 G13
- 3313 G13
- 3316 F10
- 3317 C1
- 3318 C10
- 3319 G13
- 3320 G12
- 3329 C5
- 3334 I12
- 3340 H12
- 3358 H9
- 3359 B9
- 3365 G12
- 3366 I10
- 3367 B2
- 3370 G13
- 3373 F8
- 3374 F9
- 3379 G12
- 3400 E8
- 3402 C11
- 3405 D6
- 3406 C5
- 3408 B2
- 3420 B11
- 5301 E12
- 6304 D11
- 6373 F9
- 7301A D11
- 7301B D11
- 7301C C11
- 7301D E11
- 7301E E10
- 7301F F11
- 7302 B9
- 7303A D6
- 7303B E6
- 7303C C6
- 7340 G12
- 7341 H13
- 7371 H13
- F301 F2
- F302 F2
- F303 G2
- F304 C2
- F305 G4
- F306 G3
- F307 G4
- F309 G4
- F310 H3
- F312 H3
- F313 H3
- F314 H3
- F315 H3
- F316 H3
- F317 I3
- F320 I4
- F322 I3
- F323 I4
- F324 G6
- F325 G6
- F326 G6
- F329 H6
- F332 H6
- F333 H6
- F334 H6
- F335 H6
- F336 H6
- F337 I6
- F338 I6
- F347 H8
- F348 H8
- F349 H7
- F350 H14



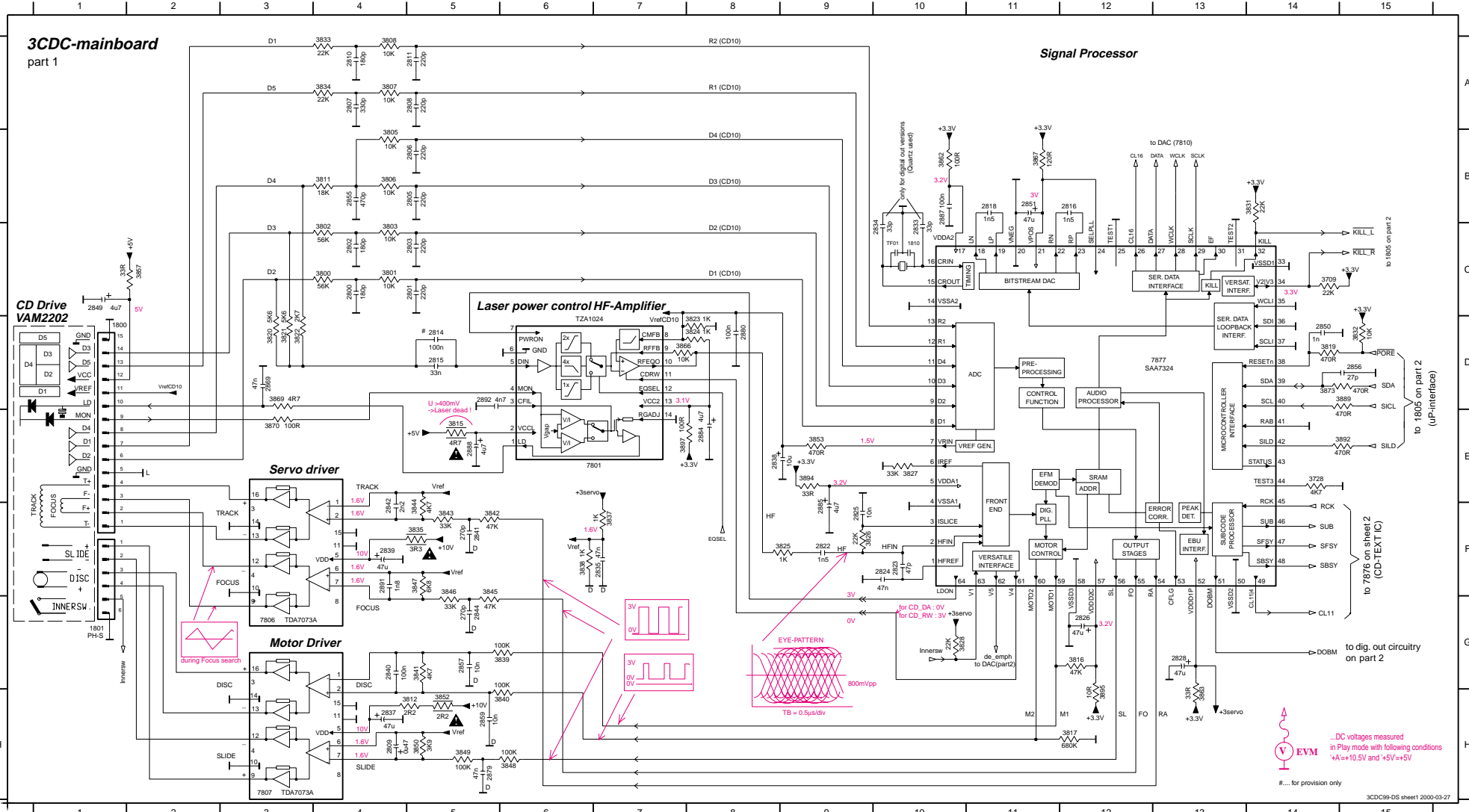
- 1304 G13 7332 C12
- 1306 H1 7335A I10
- 1311A A13 7335B F10
- 1311B D1 7336A G3
- 2238 B8 7336B H3
- 2321 E5 7370 H10
- 2322 H6 F371 E1
- 2325 A6 F372 E1
- 2327 D7 F374 H1
- 2330 A8 F375 H1
- 2331 A9 F376 H1
- 2332 C9 F377 I1
- 2333 A11 F378 D2
- 2334 C11 F379 A13
- 2335 A8 F380 A13
- 2381 C4 F381 H13
- 2382 E4 F382 A13
- 2385 D2 F383 G13
- 2386 E2 F386 H13
- 2387 D3 F387 H13
- 2388 E5
- 2371 F10
- 2372 I10
- 2373 H12
- 2374 E11
- 2375 F10
- 2376 I11
- 2377 F12
- 2378 I12
- 2379 H11
- 2380 F11
- 2385 F3
- 2386 G3
- 2388 D8
- 2389 C1
- 2397 A5
- 2398 B5
- 2399 B2
- 3314 G2
- 3315 I2
- 3323 A1
- 3322 C1
- 3323 B1
- 3328 C1
- 3325 A5
- 3326 B5
- 3324 A5
- 3328 B5
- 3330 E12
- 3331 D8
- 3333 I8
- 3335 E7
- 3336 E7
- 3337 B8
- 3338 C8
- 3339 B8
- 3341 B8
- 3342 C8
- 3343 A9
- 3344 C9
- 3345 A9
- 3346 C9
- 3347 A9
- 3348 D9
- 3349 A10
- 3350 C10
- 3351 A10
- 3352 D10
- 3353 D2
- 3354 E2
- 3355 B11
- 3356 E11
- 3357 A7
- 3361 D4
- 3362 E4
- 3369 D2
- 3371 F10
- 3372 I10
- 3375 F10
- 3376 I11
- 3377 F11
- 3378 I11
- 3380 B12
- 3381 D12
- 3383 H7
- 3384 H7
- 3385 H7
- 3386 I7
- 3387 F12
- 3388 I12
- 3391 H3
- 3392 G4
- 3393 G5
- 3394 F5
- 3395 G5
- 3396 F5
- 3397 H6
- 3398 H10
- 3407 B12
- 3409 E2
- 6325 A12
- 6326 D12
- 6370 H10
- 6371 C12
- 6372 B12
- 7320 F6
- 7321 A6
- 7322A F13
- 7322B G11
- 7322C F9
- 7322D I9
- 7323A C3
- 7323B E3
- 7324A A8
- 7324B C8
- 7325 A10
- 7326 C10
- 7327 A10
- 7328 C10
- 7329 A11
- 7330 D12
- 7331 A12

098-788-319

Interface Board / Analog part, 160300

EVM  
 ...V DC VOLTAGES MEASURED IN STOP MODE UNLESS STATED OTHERWISE

1800 D2	2803 C5	2810 A4	2822 F9	2833 C10	2840 G4	2851 B11	2879 H5	2891 F4	3802 C4	3811 B4	3820 D3	3826 F9	3834 A4	3841 G5	3847 F5	3857 C2	3870 E3	3897 E7
1801 G1	2805 B5	2811 A5	2823 F10	2834 C10	2841 F5	2855 B4	2880 D8	2892 D5	3803 C4	3812 H5	3821 D3	3827 E10	3835 F5	3842 F5	3848 H6	3862 B10	3873 D14	7801 E7
1810 C10	2806 B5	2814 D5	2824 F10	2835 F7	2842 F4	2856 D15	2884 E8	3709 C14	3805 B4	3815 E5	3822 D3	3828 G10	3837 F7	3843 F5	3849 H5	3863 H13	3889 D15	7806 G3
2800 C4	2807 A4	2815 D5	2825 F9	2837 H4	2844 G5	2857 G5	2885 F9	3728 E14	3806 B4	3816 G12	3823 D8	3831 B14	3838 F6	3844 F5	3850 H5	3866 D7	3892 E15	7807 H3
2801 C5	2808 A5	2816 B12	2826 G12	2838 E8	2849 C1	2859 H5	2887 B10	3800 C4	3807 A4	3817 H12	3824 D8	3832 D15	3839 G6	3845 F5	3852 H5	3867 B11	3894 E9	7877 D12
2802 C4	2809 H4	2818 B11	2828 G13	2839 F4	2850 D14	2869 D3	2888 E5	3801 C4	3808 A4	3819 D14	3825 F9	3833 A4	3840 H6	3846 F5	3853 E9	3869 D3	3895 H12	



1805 H15	2804 H4	2852 I2	2862 C2	2872 F10	2881 F8	3707 H4	3716 H12	3762 A3	3809 H11	3859 B7	3874 B13	3880 G6	3886 G6	3896 G10	6872 D8	7810 A3	7876 H3	9839 C14
1876 F3	2812 C1	2853 H4	2863 D2	2873 F5	2882 D5	3708 H4	3718 H5	3763 B3	3814 C12	3864 C2	3875 C12	3881 G6	3887 D12	3899 D12	6873 C8	7812 F8	7878 C1	9876 C13
1878 G3	2829 F5	2854 C5	2864 H12	2875 G5	2883 F12	3711 H5	3730 H2	3764 C1	3851 F6	3865 C2	3876 B12	3882 F6	3888 E12	5803 F3	6874 G7	7871 G5	9826 H14	9898 E3
1880 D8	2830 D2	2858 D3	2865 B5	2876 C2	3700 I2	3713 F8	3731 H2	3766 A5	3854 A7	3868 G14	3877 E11	3883 F6	3890 E11	5804 F3	6875 E12	7873 C10	9834 F10	9899 G3
1881 D8	2831 B8	2860 A7	2870 F3	2877 F11	3705 H4	3714 F8	3760 A3	3768 D7	3855 B7	3871 E11	3878 C7	3884 F6	3891 F11	5805 C11	6876 C13	7874 B12	9835 G11	
1882 C8	2832 A8	2861 B7	2871 G3	2878 F11	3706 H4	3715 G8	3761 A3	3769 D7	3858 A7	3872 B13	3879 F6	3885 E6	3893 F11	6877 D12	7875 C12	9838 C14		

