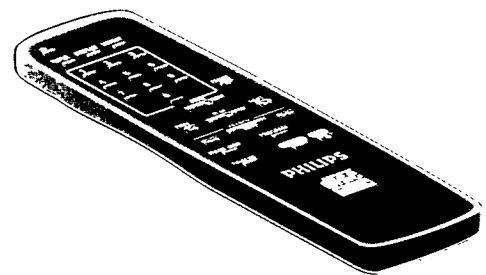
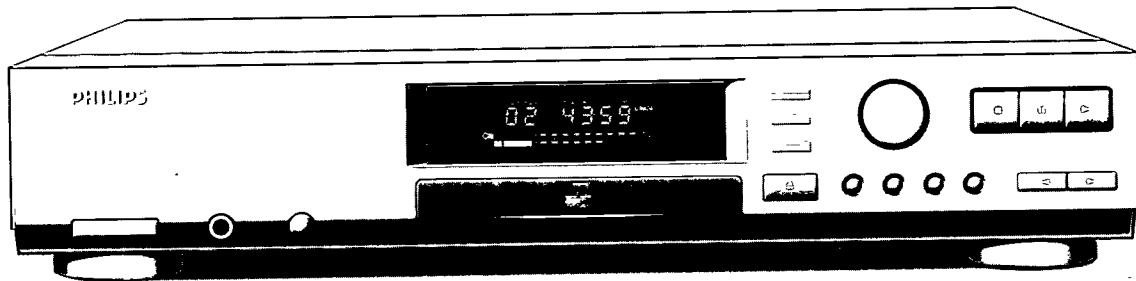


CD-RECORDABLE/REWRITABLE

CDR870/CDR880



USER MANUAL

MODE D'EMPLOI

MANUAL DEL PROPIETARIO

GEBRUIKSAANWIJZING

BEDIENUNGSANLEITUNG

MANUALE D'USO

MANUAL DE UTILIZAÇÃO

BRUKSANVISNING

BRUGSANVISNING

KÄYTTÖOHJE

ΟΔΗΓΙΕΣ ΧΡΗΣΕΩΣ



PHILIPS

Important note for users in the UK

Mains plug

This apparatus is fitted with an approved 13 Amp plug.
To change a fuse in this type of plug, proceed as follows:

1. Remove fuse cover and fuse.
2. Fix new fuse which should be a BS1362 5A, A.S.T.A. or BSI approved type.
3. Refit the fuse cover.

If the fitted plug is not suitable for your socket outlets, it should be cut off and an appropriate plug fitted in its place. If the mains plug contains a fuse, this should have a value of 5A. If a plug without a fuse is used, the fuse at the distribution board should not be greater than 5A.

Note:

The severed plug must be destroyed to avoid a possible shock hazard should it be inserted into a 13A socket elsewhere.

How to connect a plug

The wires in the mains lead are coloured in accordance with the following code:

Blue - 'Neutral' ('N'); Brown - 'Live' ('L')

1. The Blue wire must be connected to the terminal which is marked with the letter 'N' or coloured Black.
2. The Brown wire must be connected to the terminal which is marked with the letter 'L' or coloured Red.
3. Do not connect either wires to the earth terminal in the plug which is marked by the letter 'E' or by the safety earth symbol or coloured green or green-and-yellow.

Before replacing the plug cover, make certain that the cord grip is clamped over the sheath of the lead - not simply over the two wires.

Copyright:

Recording and playback of material may require consent. See Copyright Act 1956 and The Performer's Protection Acts 1958 to 1972.

For Customer Use:

Read carefully the information located at the rear plate of your CD-Recorder and enter below the Serial N°.
Retain this information for future reference.

Model N°.CDR870/880.....

Serial N°.....

DK

Advarsel:

Usynlig laserudstråling ved åbning når sikkerhedsafbrydere er ude af funktion. Undgå udsættelse for stråling.

S

Varning!

Om apparaten används på annat sätt än i denna bruksanvisning specificerats, kann användaren utsättas för osynlig laserstråling, som överskrider gränsen för läserklass 1.

SF

Varoitus!

Laitteen käyttäminen muulla kuin tässä käyttöohjeessa mainitulla tavalla saattaa altistaa käyttäjän turvallisuusluokan 1 ylittävälle näkymättömälle lasersäteille.

LASER SAFETY

This unit employs a laser. Only a qualified service person should remove the cover or attempt to service this device, due to possible eye injury.

NEVER MAKE OR CHANGE CONNECTIONS WITH THE POWER SWITCHED ON.

USE OF CONTROLS OR ADJUSTMENTS OR PERFORMANCE OF PROCEDURES OTHER THAN THOSE SPECIFIED HEREIN MAY RESULT IN HAZARDOUS RADIATION EXPOSURE OR OTHER UNSAFE OPERATION.



The CDR870/880 is in conformity with the EMC directive and low-voltage directive.

**CLASS 1
LASER PRODUCT**

**LUOKAN I
LASERLAITE**

**KLASS 1
LASERAPPARAT**

CONTENTS

ENGLISH

OPERATING BUTTONS	1	RECORDING	7
INTRODUCTION - INSTALLATION	3	FINALIZING/ERASING	9
CONNECTION	4	PLAYING - ADDITIONAL INFORMATION	10
USING THE RECORDER	6	FIXING PROBLEMS	11

English

FRANÇAIS

ORGANES DE COMMANDE	12	ENREGISTREMENT	18
INTRODUCTION - INSTALLATION	14	FINALISATION/EFFACEMENT	20
CONNEXIONS	15	LECTURE - INFORMATIONS COMPLÉMENTAIRES	21
FONCTIONNEMENT DE L'APPAREIL	17	REMEDES EN CAS DE PANNE	22

Français

ESPAÑOL

BOTONES OPERATIVOS	23	GRABACION	29
INTRODUCCION - INSTALACION	25	ULTIMACION/BORRADO	30
CONEXION	26	REPRODUCCION - INFORMACION COMPLEMENTARIA	32
USO DE LA GRABADORA	28	LOCALIZACION DE PROBLEMAS	33

Español

NEDERLANDS

BEDIENINGSTOETSEN	31	OPNEMEN	37
INLEIDING - INSTALLEREN	33	VASTLEGGEN/WISSEN	39
AANSLUITEN	34	WEERGEVEN - EXTRA INFORMATIE	40
IN GEBRUIK NEMEN	36	VERHELPEM VAN STORINGEN	41

Nederlands

DEUTSCH

BEDIENUNGSELEMENTE	45	AUFNAHME	51
EINLEITUNG - INSTALLATION	47	FINALISIEREN/LÖSCHEN	53
ANSCHLÜSSE	48	WIEDERGABE - ZUSÄTZLICHE INFORMATION	54
BEDIENUNG DES RECORDERS	50	FEHLERBEHEBUNG	55

Deutsch

ITALIANO

PULSANTI DI COMANDO	56	REGISTRAZIONE	62
INTRODUZIONE - INSTALLAZIONE	58	FINALIZZAZIONE/CANCELLAZIONE	64
COLLEGAMENTO	59	RIPRODUZIONE - INFORMAZIONI AGGIUNTIVE/INFORMATIONS	65
USO DEL REGISTRATORE	61	RISOLUZIONE DEI PROBLEMI	66

Italiano

PORTUGUES

TECLAS DE OPERAÇÃO	68	GRAVAÇÃO	73
INTRODUÇÃO - INSTALAÇÃO	69	FINALIZAÇÃO/APAGAMENTO	75
LIGAÇÕES	70	LEITURA - INFORMAÇÃO SUPPLEMENTAR	76
UTILIZAÇÃO DO GRAVADOR	72	DEFINIÇÃO DOS PROBLEMAS	77

Português

SVENSKA

FUNKTIONSKNAPPAR	78	INSPELNING	84
INLEDNING - INSTALLATION	80	SLUTBEHANDLING/RADERING	86
ANSLUTNING	81	UPPSPELNING - YTTERLIGARE INFORMATION	87
ANVÄNDNING AV INSPELAREN	83	LÖSA PROBLEM	88

Svenska

DANSK

BETJENINGSKNAPPER	89	OPTAGELSE	95
INDLEDNING - INSTALLERING	91	FÆRDIGGØRELSE/SLETNING	97
TILSLUTNING	92	PLAYBACK - YDERLIGERE OPLYSNINGER	98
BRUG AF OPTAGEREN	94	FØR DU BEDER OM SERVICE	99

Dansk

SUOMI

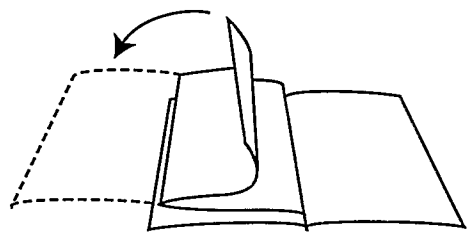
KÄYTTÖPAINIKKEET	100	TALLENNUS	106
JOHDANTO - ASENNUS	102	LEVYN VIIMEISTELY JA KAPPALOIDEN POISTO	108
KYTKENTÄ	103	TOISTO - LISÄTIETOJA	109
TALLENTIMEN KÄYTTÖ	105	VIANETSINTÄ	110

Suomi

GREEK

ΠΛΗΚΤΡΑ ΛΕΙΤΟΥΡΓΙΑΣ	110	ΕΓΓΡΑΦΗ	117
ΕΙΣΑΓΩΓΗ - ΕΓΚΑΤΑΣΤΑΣΗ	113	ΟΛΟΚΛΗΡΩΣΗ ΔΙΣΚΟΥ/ΣΒΗΣΙΜΟ	119
ΣΥΝΔΕΣΕΙΣ	114	ΑΝΑΠΑΡΑΓΩΓΗ - ΕΠΙΠΡΟΣΘΕΤΕΣ ΠΛΗΡΟΦΟΡΙΕΣ	120
ΧΡΗΣΗ ΤΟΥ RECORDER	116	ΠΡΟΒΛΗΜΑΤΑ	121

Greek



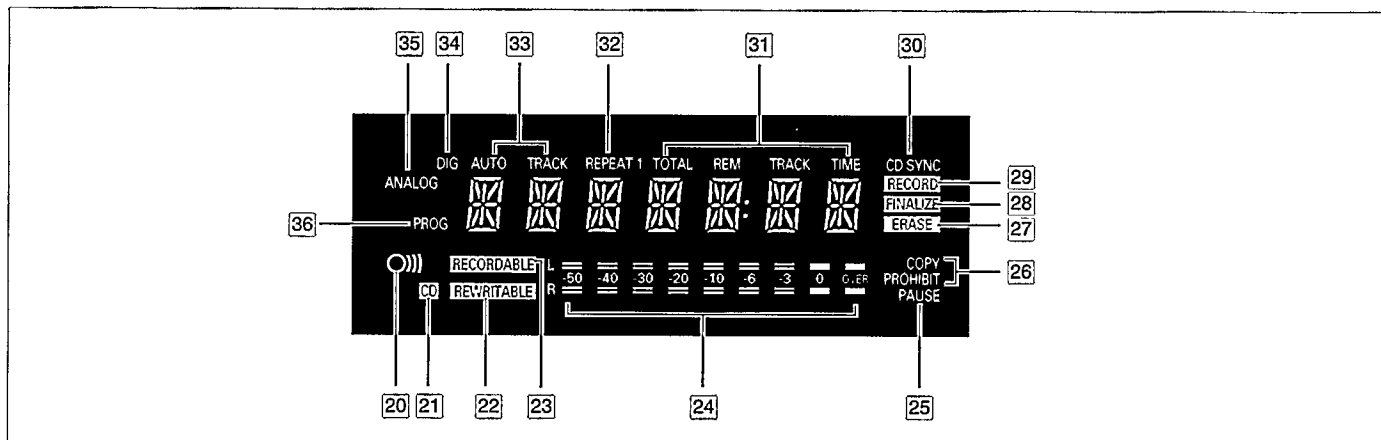
PULSANTI DI COMANDO

Vista frontale del lettore

Si veda la figura sul risvolto di copertina.

- | | |
|--|--|
| <ul style="list-style-type: none"> 1 POWER ON/OFF ..per accendere e spegnere il lettore 2 PHONESprese per le cuffie 3 LEVEL.....volume cuffie 4 Vassoio porta-CD 5 Display (schermo delle informazioni) 6 OPEN/CLOSE ▲ per aprire/chiedere il vassoio porta-CD 7 REC.....registrazione 8 FINALIZEper finalizzare la registrazione 9 ERASE.....per cancellare la registrazione 10 CDSYNC.....registrazione sincronizzata (avviamento automatico durante la registrazione) | <ul style="list-style-type: none"> 11 PREV ◀.....brano precedente 12 NEXT ▶.....brano successivo 13 PLAY ▶.....per avviare la riproduzione o la registrazione 14 PAUSEper interrompere temporaneamente la riproduzione 15 STOP ■per terminare 16 Livello di registrazione (analogico) 17 AUTO/MANUAL ...per l'incremento automatico o manuale del numero di brano 18 DISPLAY.....per selezionare le informazioni sul display 19 INPUTper selezionare il segnale di ingresso |
|--|--|

Display



- | | |
|--|---|
| <ul style="list-style-type: none"> 20 Il telecomando è attivo 21 CDCD presente un CD (CD preregistrato o CD-R o CD-RW finalizzato) 22 REWITABLEpresente un disco per la registrazione 23 RECORDABLEpresente un disco per la registrazione 24 Indicazione di registrazione e livello di riproduzione 25 PAUSEla funzione pausa è attivata - durante la riproduzione 26 COPY PROHIBIT ..registrazione digitale non consentita 27 ERASE.....per cancellare l'ultimo brano o l'intero CD (lampeggia nel modo di attesa cancellazione) 28 FINALIZEper finalizzare un CD registrato (lampeggia nel modo di attesa finalizzazione) | <ul style="list-style-type: none"> 29 RECORD.....per registrare (lampeggia nel modo di attesa registrazione) 30 CDSYNC.....registrazione CDSYNC 31 Numero e durata del brano 32 REPEATfunzione di ripetizione attivata durante la riproduzione 33 AUTO TRACKincremento automatico del numero di brano 34 DIG.....segnale di ingresso digitale 35 ANALOG.....segnale di ingresso analogico 36 PROG.....riproduzione basata sul programma |
|--|---|

PULSANTI DI COMANDO

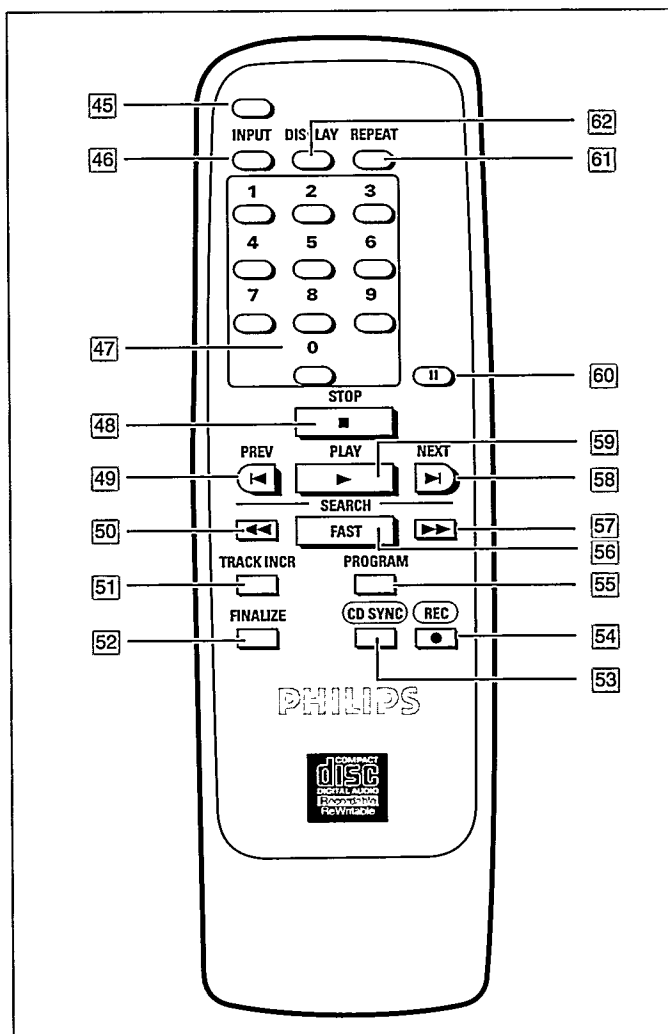
Pannello posteriore del lettore

Si veda la figura sul risvolto di copertina.

- 37 Ingresso analogico (sinistro e destro)
- 38 Uscita analogica (sinistra e destra)
- 39 Ingresso digitale
- 40 Uscita digitale
- 41 Ingresso digitale ottico
- 42 Uscita digitale ottica
- 43 Selettore tensione di rete (non su tutti i modelli)
- 44 Collegamento alla rete

Telecomando

- 45 OPEN/CLOSE ▲ ..per aprire o chiudere il vassoio porta-CD
- 46 INPUTselezione del segnale di ingresso
- 47 Tasti numerici 0-9
- 48 STOP ■stop
- 49 PREVIOUS ◀.....brano precedente
- 50 Ricerca all'indietro ◀◀
- 51 TRACK INCR.....per determinare il numero di brano
- 52 FINALIZE.....per finalizzare
- 53 CDSYNC.....registrazione sincronizzata
- 54 REC ●per registrare
- 55 PROGRAMselezione del programma
- 56 FAST.....ricerca rapida
- 57 Ricerca in avanti ▶▶
- 58 NEXT ▶|.....brano successivo
- 59 PLAY ▶.....riproduzione
- 60 PAUSEinterruzione della riproduzione
- 61 REPEAT.....ripetizione della riproduzione
- 62 DISPLAY.....selezione delle informazioni da visualizzare



Italiano

INTRODUZIONE

Congratulazioni per avere acquistato il registratore CDR870/CDR880. Questo apparecchio consente di registrare, riprodurre e cancellare compact disc audio. Naturalmente, il registratore può essere usato anche per riprodurre tutti i CD preregistrati e i brani audio di CD "mixati", come ad esempio i CD Extra.

Ferme restando le limitazioni di legge imposte sulla copia dei CD, potrete ora produrre le vostre registrazioni audio di alta qualità sui vostri CD. Utilizzare per la registrazione solo i dischi con i logo illustrati di seguito. Su di essi sono stati pagati i diritti di copyright in alcuni Paesi. La registrazione su altri tipi di dischi (ad esempio, CD-R per registrazioni professionali) non è consentita.

Esistono due tipi di dischi AUDIO registrabili:

- 1 CD audio registrabile (una sola registrazione):
I dischi CD-R audio completamente registrati e successivamente finalizzati possono essere riprodotti su tutti i lettori e registratori CD. UN CD-R può essere riconosciuto per il seguente logo:



- 2 CD audio riscrivibile (registrazione multipla):
I dischi CD-RW audio registrati e finalizzati possono essere riprodotti su tutti i lettori e registratori CD idonei per i dischi CD-RW. Il numero di lettori e registratori in grado di leggere tali

dischi è in continuo aumento. Un disco CD-RW può essere riconosciuto per il seguente logo:



Una volta iniziato l'uso del registratore, si scoprirà quanto è facile "produrre" i propri CD. Si consiglia tuttavia di utilizzare un disco audio digitale cancellabile (CD-RW) per i primi tentativi, attenendosi alle istruzioni qui riportate.

Attenzione!

Le registrazioni possono essere effettuate solo per uso personale.

E' vietato copiare materiale protetto da copyright, tra cui programmi per computer, programmi televisivi e registrazioni audio. Il presente apparecchio non può essere utilizzato a questi fini.

Leggere attentamente le presenti istruzioni e tenerle a portata di mano per poterle utilizzare ogniqualvolta necessario.

italiano

INSTALLAZIONE

Apertura dell'imballo

Controllare innanzitutto che l'imballo contenga quanto segue:

- Registratore CDR870/880
- Telecomando con batterie confezionato separatamente
- Cavo di alimentazione
- Cavi audio (2, con connettori rosso e bianco)
- Cavo audio coassiale digitale (con connettori neri)
- Istruzioni

Se manca qualche componente, informare immediatamente il rivenditore. Conservare il materiale di imballaggio poiché potrebbe tornare utile in caso di trasferimento dell'apparecchio.

Selezione della tensione di rete

Controllare che la tensione indicata sul retro dell'apparecchio corrisponda a quella di rete. Alcuni modelli di registratore sono dotati di un selettore sul pannello posteriore (43). Impostarlo sulla posizione corrispondente alla tensione di rete locale.

Installazione

- Installare il registratore su una superficie solida ed esente da vibrazioni.
- Non collocarlo vicino a fonti di calore o alla luce diretta del sole.
- Non utilizzare il registratore in condizioni di estrema umidità.
- Se il registratore viene collocato all'interno di un armadio, accertarsi che sia disponibile uno spazio di areazione di almeno 2,5 cm su tutti i lati dell'apparecchio

Attenzione!

Se non viene utilizzato in conformità con le istruzioni, l'apparecchio può venire esposto a radiazioni pericolose o ad altri rischi.

L'apertura dell'apparecchio e l'esecuzione di operazioni di riparazione o manutenzione sono riservate esclusivamente ai tecnici autorizzati.

COLLEGAMENTO

I numeri tra parentesi si riferiscono al risvolto di copertina.

Collegamenti

Questo registratore CD può essere utilizzato per registrare direttamente, o attraverso un (pre-)amplificatore, da qualsiasi sorgente audio digitale o analogica.

Inoltre, l'apparecchio può essere utilizzato come un normale lettore CD. Seguire le istruzioni per il collegamento del registratore CD in funzione delle possibilità offerte dal proprio impianto audio.

Fare riferimento innanzitutto alle istruzioni per l'uso del proprio impianto audio.

Sono disponibili le seguenti opzioni:

- collegamenti analogici
- collegamenti digitali
- collegamenti ottici

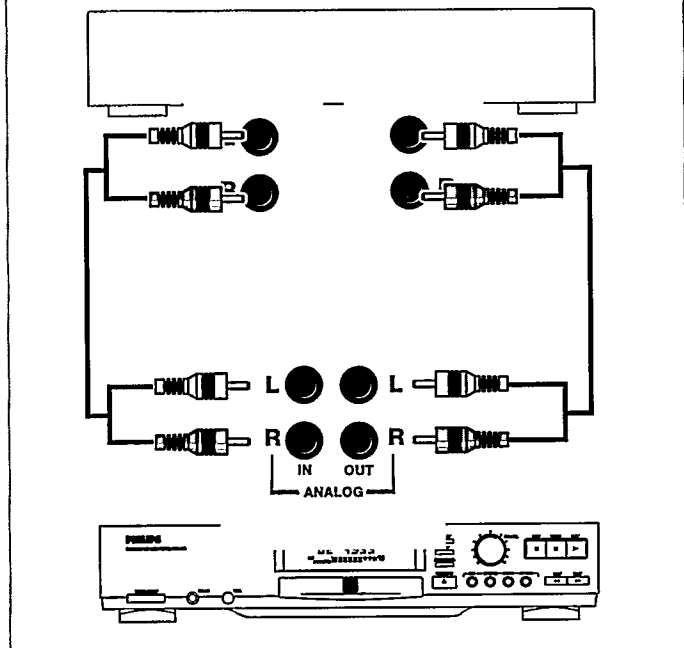
Collegamenti analogici

- 1 Per la registrazione e la riproduzione, collegare il registratore CD (usando il cavo fornito in dotazione con i connettori rosso e bianco) a un amplificatore (preferibilmente il connettore CD-Recorder o TAPE) sulla base del seguente schema:

Nota:

- Si possono effettuare direttamente registrazioni anche da: lettore CD, sintonizzatore, ricevitore via satellite analogico, ecc.
- Per la riproduzione, l'uscita (sinistra e destra) del registratore CD (38) deve essere collegata all'ingresso di un amplificatore (preferibilmente CD-R o TAPE, AUX, ecc. ma non l'ingresso PHONO).

(PRE-)AMPLIFICATORE - LETTORE CD - REGISTRATORE DCC
REGISTRATORE DAT - TRASMISSIONE DIG. - RIC. SAT.



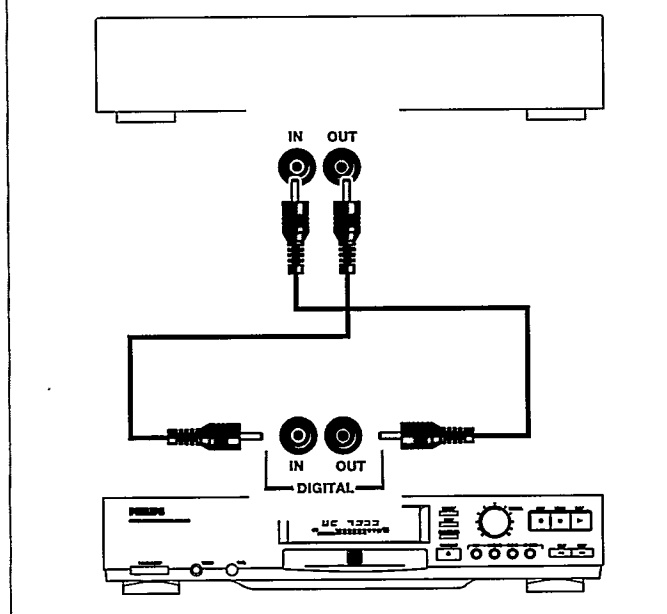
Collegamenti digitali

- 1 Per la registrazione e la riproduzione, collegare il registratore CD (usando il cavo fornito in dotazione con il connettore nero) a un amplificatore digitale attenendosi al seguente schema:

Nota:

- Si possono effettuare direttamente registrazioni anche da altre sorgenti digitali, ad esempio un lettore CD, sintonizzatore, un registratore DCC, un registratore SAT o un ricevitore via satellite digitale.
- Per la riproduzione, l'uscita digitale del registratore CD (40) deve essere collegata all'ingresso digitale di un amplificatore (preferibilmente CD-R o DCC, AUX, ecc.)

(PRE-)AMPLIFICATORE - LETTORE CD - REGISTRATORE DCC
REGISTRATORE DAT - TRASMISSIONE DIG. - RIC. SAT.



Italiano

COLLEGAMENTO

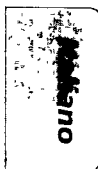
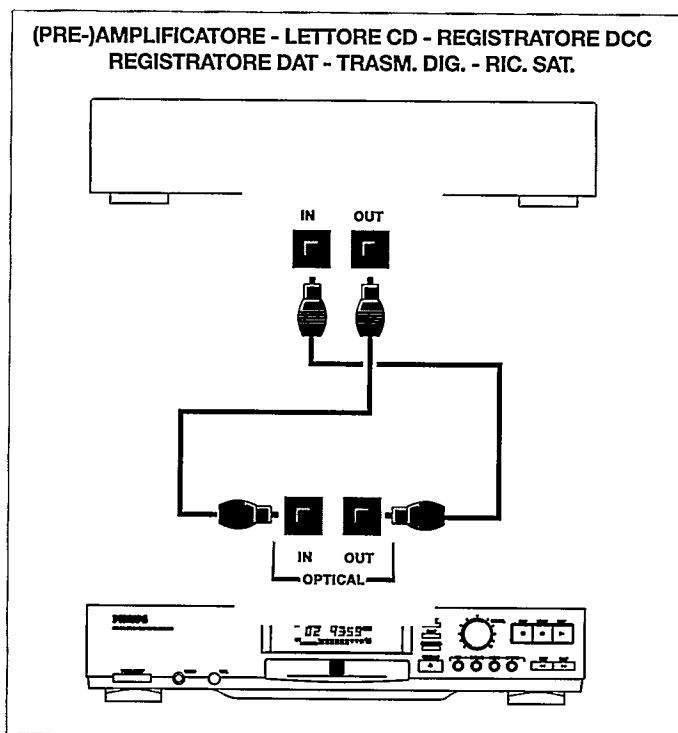
I numeri tra parentesi si riferiscono al risvolto di copertina.

Collegamenti digitali ottici

- 1 Per la registrazione e la riproduzione (utilizzando un cavo a fibre ottiche adeguato, che può essere acquistato presso il proprio rivenditore) collegare il registratore CD a un amplificatore digitale (con connettori ottici) attenendosi al seguente schema. A tale scopo, rimuovere i cappucci parapolvere dai connettori ottici digitali. Si consiglia di conservare i cappucci.

Nota:

- Si può registrare direttamente anche da un'altra sorgente digitale con collegamenti ottici, ad esempio un lettore CD, un registratore DCC, un registratore DAT o un ricevitore via satellite digitale.
- Per la riproduzione, l'uscita digitale ottica (42) sul registratore CD deve essere collegata all'ingresso digitale di un amplificatore.



USO DEL REGISTRATORE

I numeri tra parentesi si riferiscono al risvolto di copertina.

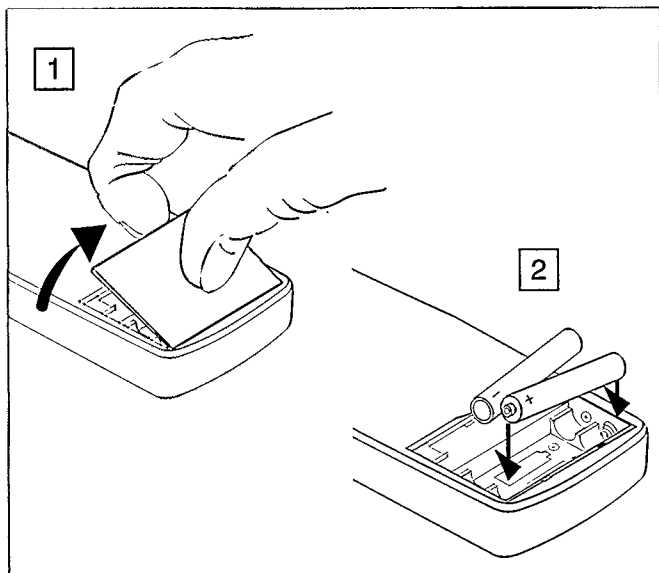
Accensione e spegnimento

- 1 Collegare il connettore del cavo di alimentazione nell'apposita presa (44) e collegare il cavo alla rete.
- 2 Premere il pulsante Power ON/OFF sul pannello frontale (1) del registratore CD per accenderlo (il display si accende) o spegnerlo.

Uso del telecomando

Inserimento delle batterie

- 1 Aprire il coperchio delle batterie.
- 2 Inserire due batterie "AAA" (R03 o UM-4) nel modo indicato.
- 3 Riapplicare il coperchio.



Attenzione!

Non utilizzare insieme batterie nuove e usate.

Non usare mai insieme tipi diversi di batterie (standard, alcaline, ecc.).

Nota:

- Il lettore non può essere acceso e spento con l'uso del telecomando.
- Puntare sempre il telecomando direttamente verso il registratore e accertarsi che non vi siano ostacoli nel percorso.
- Quando si preme un pulsante sul telecomando, l'indicatore (20) sul display del registratore CD si accende.

Inserimento ed estrazione dei CD

Inserimento del CD

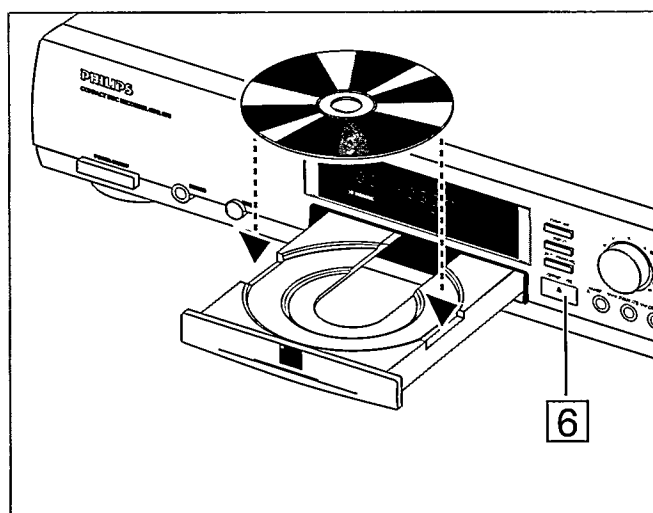
- 1 Premere il pulsante OPEN/CLOSE (6) sul pannello frontale dell'apparecchio per aprire il vassoio porta-CD.
- 2 Inserire un CD di tipo adatto (vedere introduzione pag. 58) nell'area apposita del vassoio con l'etichetta rivolta verso l'alto.
- 3 Premere delicatamente sulla parte anteriore del vassoio oppure premere il pulsante OPEN/CLOSE (6) e chiuderlo.

Nota:

- Accertarsi che il lato di registrazione del disco sia pulito (vedere Manutenzione dei dischi a pag. 66).
- Se si inserisce un disco inadatto, sul display compare il messaggio **NO AUDIO**.
- Se si inserisce nel vassoio un disco vergine o un CD-R o un CD-RW non finalizzato, il registratore calibra il disco per una registrazione ottimale. Durante questo processo, sul display compare innanzitutto il messaggio **D.F.C.**, quindi il tempo di registrazione impiegato e l'ultimo numero di brano.

Estrazione dei dischi

- 1 Premere il pulsante OPEN/CLOSE (6) sul pannello frontale dell'apparecchio per aprire il vassoio porta-CD.
- 2 Estrarre il CD dal vassoio.
- 3 Premere delicatamente sulla parte anteriore del vassoio oppure premere il pulsante OPEN/CLOSE (6) per chiuderlo.



Italiano

REGISTRAZIONE

I numeri tra parentesi si riferiscono al risvolto di copertina.

Commenti generali

Accertarsi che l'indicatore sul display *CD-RECORDABLE (23)* o *CD-REWRITABLE (22)* sia acceso; la procedura di registrazione è la stessa per entrambi i tipi di dischi.

Se il disco contiene già delle registrazioni, il registratore CD cerca automaticamente la fine dell'ultimo brano e inizia la registrazione da quel punto.

Le registrazioni possono essere effettuate solo se vi sono almeno sette secondi di tempo di registrazione residuo sul disco. Questa disponibilità può essere controllata premendo il pulsante DISPLAY (18) verrà così visualizzato il tempo di registrazione residuo.

Se sul display compare il messaggio *COPY PROHIBIT (26)*, non è possibile effettuare alcuna registrazione digitale dalla sorgente digitale.

Il sistema SCMS (Serial Copy Management System) garantisce che le registrazioni digitali non vengano essere reregistrate in modo digitale. Non vi sono invece limitazioni nella registrazione analogica del disco.

Su un CD si possono registrare fino a un massimo di 99 brani.

Attenzione!

Non spegnere il registratore CD durante la registrazione poiché si potrebbe danneggiare il disco.

Se si verifica una mancanza di corrente durante la registrazione, il registratore CD tenta di riparare il disco non appena ritorna la corrente. Durante questa procedura, sul display compare il messaggio *RECOVER*.

→ Con gli incrementi manuali, si possono aggiungere numeri di brano in qualunque momento durante la registrazione premendo REC (7) o TRACK INCR (51) (sul telecomando); la durata minima del brano è di 4 secondi. I numeri di brano non possono essere aggiunti dopo la registrazione.

Attenzione!

Se l'originale presenta pause di durata inferiore a 3 secondi, i numeri di brano devono essere incrementati manualmente. Se si registra da LP, si consiglia sempre di selezionare la modalità manuale per la numerazione dei brani.

Per iniziare la registrazione

1 Attivare la modalità di attesa registrazione premendo il tasto REC (7). L'indicatore sul display "RECORD" (29) inizia a lampeggiare.

→ Per impostare il livello di registrazione desiderato, avviare la riproduzione sulla sorgente analogica e regolare il livello di registrazione con l'uso del pulsante (16) in modo che si accendano tutti i segmenti azzurri ma non quelli rossi sull'indicatore del livello di registrazione / riproduzione del display (24) durante gli intervalli con volume più alto.

→ Se si desidera un intervallo di silenzio all'inizio di ogni numero, premere PAUSE (14). Viene così inserita una pausa di 3 secondi (silenzio).

2 Premere PLAY (13) per iniziare la registrazione, e avviare immediatamente la sorgente analogica.

→ Vengono visualizzati il numero di brano e il tempo di registrazione. Per visualizzare il tempo di registrazione residuo, premere il pulsante DISPLAY (18).

3 Per interrompere la modalità di registrazione premere il pulsante STOP (15).

Nota:

– Nella modalità automatica, la registrazione si arresta dopo una pausa di silenzio di 20 secondi sull'originale.

→ Se si desidera effettuare più di una registrazione, si può anche usare il pulsante PAUSE (14) al posto del pulsante STOP (15).

→ Dopo la registrazione, viene aggiornato automaticamente l'indice temporaneo del disco. Durante questo processo, sul display compare il messaggio *LIFETIME*.

Attenzione!

Se si desidera riprodurre il disco in un altro lettore CD normale, il disco deve essere finalizzato. Vedere "Finalizzazione di dischi" a pag. 64.

Registrazione manuale da una sorgente analogica

Preparazione della registrazione

→ Accertarsi che il disco sia libero di graffi e/o polvere.

1 Premere il pulsante INPUT (19) fino a che sul display non compare "ANALOG" (35).

2 Premendo AUTO/MANUAL (17) si può selezionare l'incremento manuale o automatico dei numeri di brano. Se si seleziona AUTO, sul display compare "AUTO TRACK" (33).

→ Con gli incrementi automatici, viene aggiunto automaticamente un nuovo numero di brano dopo una pausa di silenzio sull'originale di almeno 3 secondi; i numeri di brano non possono essere incrementati manualmente.

I numeri tra parentesi si riferiscono al risvolto di copertina.

Registrazione manuale da una sorgente digitale

Preparativi per la registrazione

Per registrare da un CD, DCC, DAT o MD:

- 1 Premere il pulsante INPUT (19) tante volte quante necessarie per far comparire sul display DIG COAXIAL o DIG OPTICAL (a seconda del collegamento utilizzato).
 - 2 Premendo AUTO/MANUAL (17) si possono impostare incrementi automatici o manuali del numero di brano. Se è selezionata la modalità automatica, sul display compare "AUTO TRACK" (33).
- Nella modalità automatica, i numeri di brano vengono rilevati automaticamente dalla sorgente digitale e non possono essere inseriti manualmente.
- Nella modalità manuale, i numeri di brano possono essere aggiunti in qualunque momento premendo il pulsante REC (7) o TRACK INCR (51) (sul telecomando). La durata minima di un brano è di 4 secondi. I numeri non possono essere inseriti dopo la registrazione.

Nota: (SOLO PER CDR880)

- Con il CDR880, si possono effettuare direttamente registrazioni da sorgenti con frequenza "di campionamento e di ingresso" pari a 44,1 kHz ±100 ppm. Il convertitore della frequenza di campionamento viene quindi spento automaticamente. In tutti gli altri casi, il convertitore della frequenza di campionamento traduce i segnali di ingresso in segnali CD (44,1 kHz).

Per avviare la registrazione

- 1 Avviare la modalità di attesa registrazione premendo il pulsante REC (7). L'indicatore sul display "RECORD" (29) comincia a lampeggiare.
- Se il collegamento digitale non è corretto, l'indicatore sul display "DIG" (34) lampeggia.
- Se si desidera inserire una pausa all'inizio di ogni numero di brano, premere il pulsante PAUSE (14). Viene quindi inserita una pausa di silenzio di tre secondi.
 - 2 Premere il pulsante PLAY (13) per iniziare la registrazione, e avviare immediatamente la sorgente digitale.

→ Sul display compaiono il numero di brano interessato e il tempo di registrazione. Per visualizzare il tempo di registrazione residuo, premere DISPLAY (18).
 - 3 Per interrompere la registrazione nella modalità manuale o automatica, premere STOP (15).

→ Nella modalità automatica, la registrazione si arresta dopo una pausa di 20 secondi sull'originale.

Nota:

- Se si desidera effettuare più di una registrazione, si può usare anche il pulsante PAUSE (14) al posto del pulsante STOP (15).
- Dopo la registrazione, l'indice temporaneo viene aggiornato automaticamente. Durante questo processo, sul display compare *LIFDATE*.

Attenzione!

Se si desidera riprodurre il disco su un altro lettore CD normale, il disco deve essere finalizzato. Vedere "Finalizzazione dei dischi" a pag. 64.

Registrazione automatica da una sorgente digitale

Per facilitare e accelerare la procedura di registrazione, il registratore è dotato della comoda funzione CD-SYNC, la quale consente di registrare singoli brani o interi dischi in maniera sincronizzata. L'originale può essere un CD, un DCC, un DAT o un MD.

Preparativi per la registrazione

- 1 Premere il pulsante INPUT (19) tante volte quante necessarie per far comparire sul display *DIG COAXIAL* o *DIG OPTICAL* (a seconda del collegamento usato).
- Non avviare ancora la sorgente digitale.

Per avviare la registrazione

- 1 Per registrare un singolo brano, premere CDSYNC (10) una volta; sul display compare *SYNC - I*. Per registrare tutti i brani, premere CDSYNC (10) due volte in rapida successione; sul display compare *SYNC*.
- Attendere che si attivi la modalità di attesa registrazione e che l'indicatore sul display "RECORD" (29) cominci a lampeggiare. Se il collegamento digitale non è corretto, l'indicatore sul display "DIG" (34) lampeggia.
- 2 Premere PLAY (13) sulla sorgente digitale.
- Il registratore CD comincia automaticamente la registrazione. Se si avvia la sorgente nel mezzo di un brano, la registrazione sincronizzata automatica non si avvia sino all'inizio del brano successivo.
- Sul display compaiono il numero di brano interessato e il tempo di registrazione.
- Per visualizzare il tempo di registrazione residuo, premere DISPLAY (18).
 - 3 Per interrompere la registrazione, premere STOP (15).

→ Nella modalità automatica, la registrazione si arresta dopo una pausa di silenzio di 20 secondi sull'originale.

Nota:

- Se si desidera effettuare più di una registrazione, si può anche usare il pulsante PAUSE (14) al posto di STOP (15).
- Dopo la registrazione, l'indice temporaneo viene aggiornato automaticamente. Durante questo processo, sul display compare *LIFDATE*.

Attenzione!

Se si desidera riprodurre il disco su un altro lettore CD normale, il disco deve essere finalizzato. Vedere "Finalizzazione dei dischi" a pag. 64.

REGISTRAZIONE

Nota:

- Se non si desidera registrare una pausa di 20 secondi, occorre interrompere manualmente la registrazione.
- Non registrare una sequenza programmata da un DCC o DAT poiché si genera una numerazione errata dei brani. Registrare sempre i numeri nella sequenza originale (non programmata).
- A volte i brani su un CD si avviano automaticamente con le informazioni audio. Il registratore CD non si avvia finché non riconosce un segnale digitale. Sebbene il tempo di reazione sia inferiore a 200 millisecondi, una parte iniziale di un numero può a volte non essere completamente registrata. Se questo accade, si

può avviare manualmente la registrazione (vedere Registrazione manuale da una sorgente digitale).

FINALIZZAZIONE/CANCELLAZIONE

I numeri tra parentesi si riferiscono al risvolto di copertina.

Finalizzazione di un disco

La finalizzazione è una procedura estremamente semplice che consente di riprodurre il disco su un altro lettore CD normale. Non è necessaria se il disco deve essere riprodotto su un altro registratore CD.



Attenzione!

La finalizzazione non consente di effettuare altre registrazioni su un CD-R. Nel caso dei CD-R, si rende necessario cancellare l'intero contenuto del disco per poterlo riutilizzare.

Per avviare la finalizzazione

- 1 Se non è già inserito, caricare il disco che si desidera finalizzare nel registratore CD.
 - 2 Dalla modalità STOP, premere FINALIZE (8), quindi REC (7) entro due secondi.
Sul display viene visualizzato il tempo di finalizzazione approssimativo (almeno due minuti).
- Durante la finalizzazione, sul display compare il conteggio alla rovescia. La finalizzazione è completa quando sul display compaiono il numero totale di brani e il tempo totale di registrazione.

Nota:

- Durante la finalizzazione, il registratore CD non accetta altri comandi.
- Per evitare di danneggiare il disco, il registratore CD non deve essere spento né scollegato durante la finalizzazione.

Cancellazione di un disco

Con i dischi CD-RW, le registrazioni possono essere cancellate per effettuare nuove registrazioni.

Esistono due possibilità:

Cancellazione dell'ultima registrazione

- 1 Se non è già inserito, inserire il disco da cancellare nel registratore CD.
- 2 Dalla modalità STOP, premere il pulsante ERASE (9) una volta, seguito dal pulsante REC (7) entro due secondi per cancellare l'ultimo brano; sul display compaiono *TRACK* e "ERASE" (27).

Cancellazione dell'intero disco

- 1 Dalla modalità STOP premere il pulsante ERASE (9) due volte entro cinque secondi, quindi premere REC (7) entro due secondi per cancellare l'intero disco; sul display compaiono *DISC* e "ERASE" (27).

→ Questo processo può richiedere fino a 1,5 minuti.

Nota:

- Prima di finalizzare il disco, è possibile cancellare l'ultimo brano registrato.
- Un disco finalizzato deve essere completamente cancellato per poter essere riscritto.
- Durante la cancellazione, il registratore CD non può essere spento.

I numeri tra parentesi si riferiscono al risvolto di copertina.

Riproduzione normale

- 1 Premere **PLAY (13)** per avviare la riproduzione (questo pulsante può essere premuto sia quando il vassoio porta-CD è aperto sia quando è chiuso). Sul display compaiono il numero brano interessato e il tempo di riproduzione trascorso.
- Premere **DISPLAY (18)** per visualizzare il tempo di riproduzione residuo del brano.
- Premere **DISPLAY (18)** per due volte per visualizzare il tempo totale residuo del disco.
- Premere **DISPLAY (18)** una terza volta per disattivare gli indicatori di registrazione (rosso e azzurro) sul **DISPLAY**. Sul display ricompare il tempo di riproduzione.
- Premere **PAUSE (14)** per interrompere temporaneamente la riproduzione. Premerlo nuovamente per riavviarla.
- Premere **NEXT (12)** per passare al brano successivo.
- Premere **PREV (11)** per tornare al brano precedente.
- Per selezionare un brano desiderato, è sufficiente premere il pulsante numerico corrispondente (**47**) sul telecomando. Per un numero a due cifre, premere le due cifre in successione rapida.
- Premere **▶▶ (57)** o **◀◀ (50)** per la ricerca avanti e indietro alla velocità doppia rispetto a quella di riproduzione.

- Premere **FAST (56)** e quindi **▶▶ (57)** o **◀◀ (50)** per la ricerca in avanti o indietro a una velocità pari a otto volte quella di riproduzione.
 - Premere **REPEAT (61)** per ripetere il brano visualizzato. Sul display compare "REPEAT 1" (**32**).
 - Premere **REPEAT (61)** nuovamente per ripetere l'intero disco o la sequenza programmata. Sul display compare "REPEAT" (**32**).
- 2 Premere **STOP (15 o 48)** per interrompere la riproduzione.

Riproduzione programmata

- 1 Con il registratore CD in modalità stop, premere **PROGRAM (55)** sul telecomando.
- 2 Digitare i brani che si desiderano riprodurre usando i tasti numerici (**47**). Per i numeri di brano a 2 cifre, digitare le due cifre in rapida successione.
- Si possono programmare fino a 20 brani nell'ordine desiderato.
- 3 Per riprodurre il programma, premere **PLAY (13 o 59)**.
- Per annullare il programma, premere **STOP (15 o 48)** due volte oppure aprire il vassoio porta-CD.

Italiano

INFORMAZIONI AGGIUNTIVE INFORMATION

Messaggi speciali sul display

MESSAGE.....SIGNIFICATO

- READING**lettura delle informazioni del disco in corso
- OPC**calibrazione alimentazione laser in corso
- NO DISC**non è presente alcun disco o il disco è illeggibile
- UPDATE**aggiornamento dell'indice del disco in corso dopo la registrazione
- WAIT**il lettore sta effettuando operazioni interne
- FULL**il programma contiene già venti numeri; è pieno
- CD FULL**non c'è spazio per altre registrazioni
- EMPTY**il disco non contiene registrazioni e non può essere finalizzato
- INPUT**non è stato selezionato alcun ingresso digitale per CD SYNC

- FINAL**l'OPC è stato eseguito 96 volte (numero massimo di calibrazioni); il disco deve essere finalizzato
- RECOVER**procedura di ripristino eseguita automaticamente dopo una mancanza di corrente durante la registrazione. Se questa procedura fallisce, il CD-R, diversamente dal disco CD-RW, non può più essere utilizzato
- OPCFAIL**l'OPC non è riuscito; il disco è danneggiato o il lettore è difettoso
- SERVICE**l'autodiagnosi del registratore non è andata a buon fine; vedere "Risoluzione dei problemi"; rivolgersi al rivenditore
- NO AUDIO**non sono presenti informazioni audio sul disco. Si sta cercando di registrare un disco CD-R non previsto per l'audio digitale (vedere nell'Introduzione le istruzioni per l'uso)

RISOLUZIONE DEI PROBLEMI

I numeri tra parentesi si riferiscono al risvolto di copertina.

Risoluzione dei problemi

Se si sospetta un guasto nel registratore CD, leggere la seguente lista di riscontro prima di rivolgersi al rivenditore: è possibile che il difetto sia facilmente risolvibile.

PROBLEMASOLUZIONE

Mancanza di

- alimentazione.....**
- controllare che il pulsante POWER (1) sia attivato.
 - controllare che il cavo di alimentazione sia inserito correttamente
 - spegnere e subito riaccendere il registratore

- Assenza audio**
- controllare i collegamenti audio
 - se si sta usando un amplificatore, provare ad usare un'altra sorgente

Il suono dell'amplificatore

- è distorto**
- accertarsi che le uscite di linea sul registratore CD siano collegate all'ingresso PHONO

La riproduzione non

- si avvia**
- controllare che l'etichetta del CD sia rivolta verso l'alto
 - pulire il disco
 - controllare che il disco non sia difettoso provando con un altro disco

Il telecomando

- non funziona**
- puntare il telecomando direttamente al registratore CD
 - controllare le batterie e sostituirle se necessario

La registrazione non

- viene eseguita.....**
- non è inserito alcun disco registrabile
 - controllare il disco e sostituirlo se necessario
 - il disco non è un CD audio

Registrazione

- distorta**
- accertarsi che il livello di registrazione non sia troppo alto

Pausa di 20 secondi tra

- le registrazioni**
- vedere "registrazione automatica da una sorgente digitale" CD SYNC a pag. 63

Il lettore non

- reagisce.....**
- usare il pulsante ON/OFF sul pannello frontale del lettore per spegnerlo e riaccenderlo

Altre informazioni

Se il guasto permane, eseguire il programma diagnostico:

- 1 Spegnerlo il registratore con il pulsante POWER ON/OFF (1).
- 2 Premere contemporaneamente i pulsanti PLAY (13) e STOP (15) e riaccendere il registratore con il pulsante POWER ON/OFF (1).

→ Sul display compare *EJECT*.

→ Dopo qualche minuto, compare il messaggio *ERROR* o *FASEED*.

→ Se compare il messaggio *ERROR*, il registratore è difettoso e deve essere riparato. Rivolgersi al rivenditore oppure chiamare la hot line clienti Philips per informarsi sul più vicino centro di assistenza. Per il numero della hot line vedere il libretto della garanzia.

→ Se compare il messaggio *FASEED*, significa che non è presente alcun difetto evidente e il problema può essere dovuto a un'errata interpretazione delle istruzioni, a un disco inadeguato, a un difetto meccanico o a un collegamento errato. Per risolvere il problema, leggere attentamente ancora una volta le istruzioni per l'uso. Si può anche chiedere assistenza al rivenditore.

→ Se non si riesce a risolvere il problema, rivolgersi al più vicino centro di assistenza.

3 Per uscire dal programma diagnostico, spegnere il registratore con il pulsante POWER ON/OFF (1).

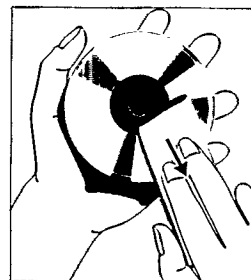
Manutenzione del registratore

L'apparecchio può essere pulito con un panno di pelle inumidito. Non usare detergenti quali alcool, alcool metilico, ammoniaca o agenti abrasivi.

Manutenzione dei dischi

Come per i CD preregistrati, eventuali impronte sul disco non influiscono direttamente sul segnale. A seconda del grado di sporcizia del disco, la chiarezza del segnale può deteriorarsi a un punto tale da ridurre la qualità del suono.

- Per scrivere sul lato stampato del CD-R, utilizzare un pennarello con punta di feltro; non utilizzare mai penne con punta rigida (ad esempio, a sfera) poiché potrebbero danneggiare la registrazione.
- Tenere pulito il lato lucido del disco. Utilizzare panni senza filacce e procedere sempre in linea retta dal centro verso i bordi.



- Non utilizzare i detergenti usati per i dischi tradizionali.
- Non usare altri detergenti o agenti abrasivi.
- Non lasciare il disco alla luce diretta del sole e non esporlo a temperature eccessivamente alte.



GENERAL

- System : compact disc digital audio
- Number of channels : 2 (stereo)
- Applicable discs : CD, CD-R, CD-RW
- Power supply : AC 230V(/00), 120V(/17),
120/230V(/11)
- Power consumption : 15 W
- Operating temperature : 5-35°C
- Weight : 4 kg
- Dimensions : 435(W)x310(D)x75(H) mm

AUDIO

- Frequency response : 20Hz-20kHz
- Playback S/N : 105dB
- Playback dynamic range : 98dB
- Playback total harmonic distortion : 85dB
- Recording S/N : 90dB
- Recording dynamic range : 95dB
- Recording total harmonic distortion : 85dB
- Line output voltage : 2Vrms
- Digital coaxial output : 0.5V(pp)/75Ω
- Digital optical output : -20dBm
- Headphones : 0-5Vrms/8-2000Ω
- *recording values for line input/output
- Digital coaxial input : 32-48kHz
(automatic sample rate conversion)
- Digital optical input : 32-48kHz
(automatic sample rate conversion)
- Analogue input : 700mVrms/50kΩ

The products and services described herein are not necessarily available in all countries.
The specifications and design of this product are subject of change without notice.

Printed in Belgium.

© PHILIPS 1998

All trademarks acknowledged.

3104 125 2210.3