

Características do Painel CD-SL MARK II

A nova versão (Mark II) do Painel CD Short-Loader, assim como a anterior, também utiliza o CDM 12.1, modular e com sistema de leitura óptica de três feixes.

Os circuitos do painel foram aperfeiçoados, possibilitando um maior grau de integração. Enquanto na primeira versão do CD-SL existiam circuitos integrados específicos para o decodificador e para o controle de servo, nesta nova versão estas funções são exercidas por um único circuito integrado, o CI 7860 (SAA7378GP/M1).

O controle de todas as funções do CD era feito, na primeira versão do CD-SL, por um microprocessador específico no Painel do CD. Posteriormente, ainda na versão original, este controle passou a ser exercido pelo microprocessador único do Painel Frontal, não existindo mais um microprocessador específico para tal. A nova versão Mark II do CD Short-Loader também utiliza o microprocessador único no Painel Frontal, que controla todas as funções do aparelho, incluindo as do CD.

c) Monte a roda intermediária 2 (c) e a roda intermediária 1 (d). Veja Fig. 3.

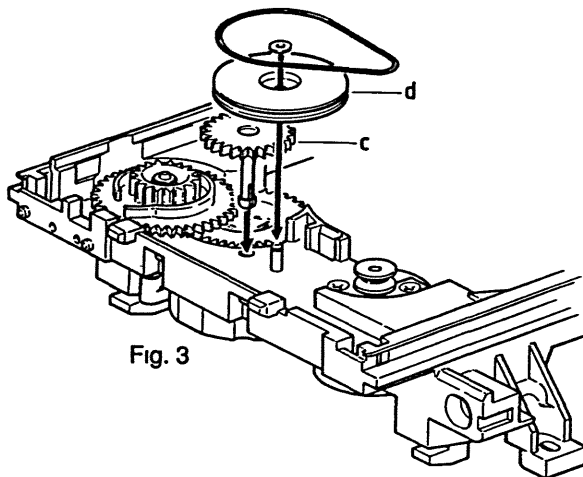


Fig. 3

d) Fixe a roda intermediária 1 com a pequena arruela plástica.

e) Monte a correia.

f) Monte o conjunto pinhão guia e a tampa como mostrado na Fig. 4.

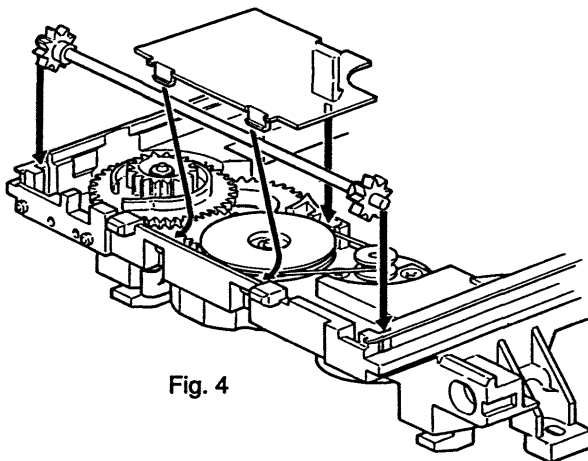


Fig. 4

g) Gire a engrenagem dentada (b) no sentido anti-horário até sua posição final.

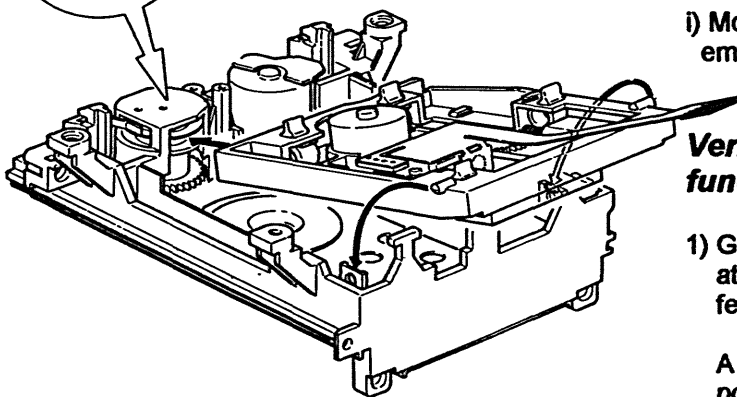
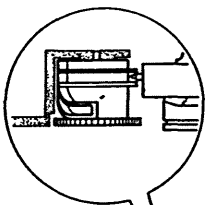


Fig. 5

h) Monte o Mecanismo CD como mostrado na Fig. 5.

i) Monte a gaveta (alinhe a gaveta com o chassis e empurre-a para dentro).

Verifique se o mecanismo da gaveta funciona corretamente !

1) Gire a engrenagem dentada (b) no sentido horário até sua posição final (use uma pequena chave de fenda como mostrado na Fig. 1 ponto 1).

A gaveta deve mover-se primeiramente para sua posição mais interna e em seguida o mecanismo do CD deve mover-se para sua posição superior.

2) Gire a engrenagem dentada (b) no sentido anti-horário até sua posição final.

O mecanismo do CD deve mover-se para sua posição inferior e então a gaveta deve mover-se para fora.

Instruções de Desmontagem do Carregador CD

Desmontagem da gaveta

- a) Pressione o botão Open / Close para abrir a gaveta.
Se a gaveta não abrir, utilize uma pequena chave de fenda como mostrado na Fig. 1 item 1 para mover a gaveta para fora. Após o primeiro centímetro é possível puxar a gaveta com a mão.
- b) Solte as duas presilhas e remova a gaveta.

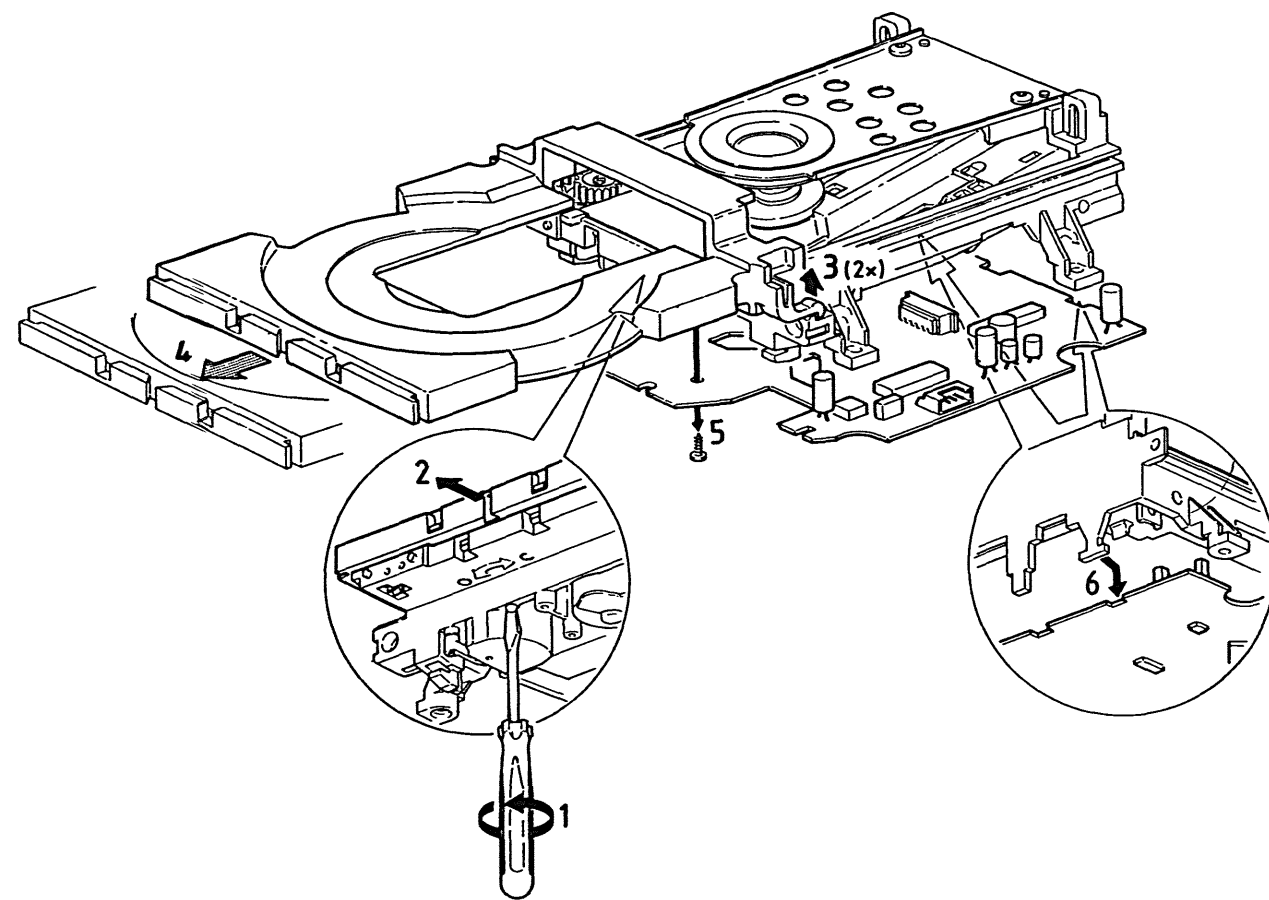
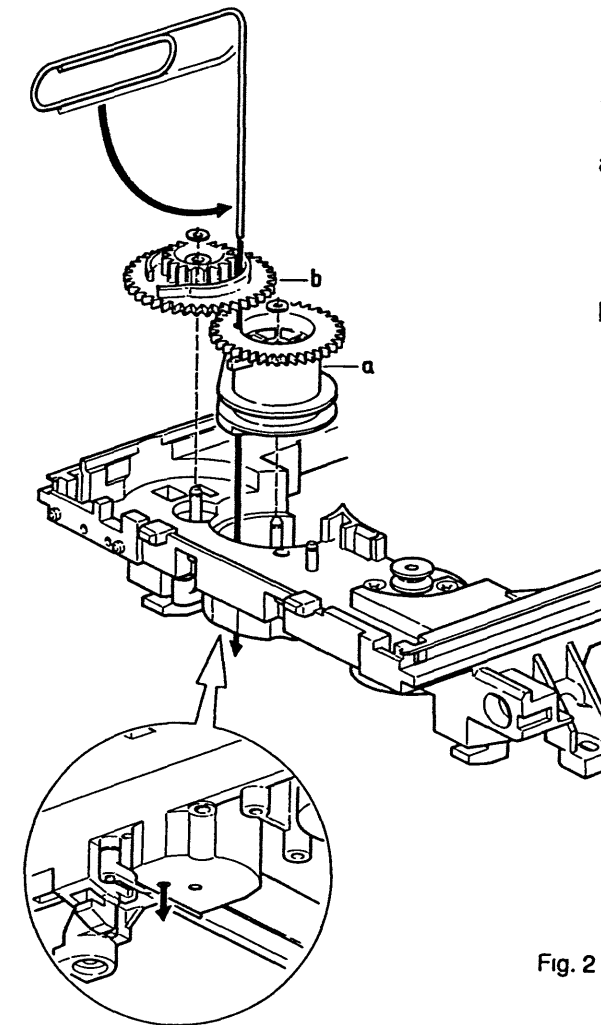


Fig. 1



Montagem das engrenagens

- a) Utilize um objeto pontiaguado (por ex., um clipe de papéis) para alinhar a engrenagem do came (a) e a engrenagem dentada (b) corretamente. Veja a Fig. 2.
- b) Fixe as engrenagens com as pequenas arruelas plásticas.

Fig. 2

Lista de Peças Elétricas

PLACA DO CD

DIVERSOS

1801	Conector 12P	4806 265 47009
1803	Conector 2P	4806 265 47012
1810	Chave de toque	4806 276 27053

CAPACITORES

Cap Cer. 10nF 16V	4806 122 17007
Cap Cer. 150pF 50V	4806 120 17388
Cap Cer. 2,2nF 16V	4806 122 17019
Cap Cer. 220pF 50V	4806 120 17292
Cap Cer. 22nF 25V	4806 120 17345

Cap Cer. 330pF 50V	4806 122 17013
--------------------	----------------

RESISTORES

Res 100R 0,5W	4806 116 57385
Res 10K 0,5W	4806 110 67144
Res 10R 0,5W	4806 116 57114
Res 180R 0,5W	4806 116 57376
Res 1K 0,5W	4806 110 67139

Res 1K2 PM5 A	4806 116 57146
Res 1K8 0,5W	4806 116 57202
Res 1M 0,5W	4806 116 57226
Res 220R 0,5W	4806 116 57388
Res 22K 0,5W	4806 116 57137

Res 27K 0,5W	4806 116 57213
Res 330K 0,5W	4806 116 57379
Res 33K 0,5W	4806 116 57197
Res 33R 0,5W	4806 116 57149
Res 39K 0,5W	4806 116 57134

Res 3K3 0,5W	4806 116 57478
Res 470R 0,5W	4806 116 57155
Res 47K 0,5W	4806 110 67140
Res 4K7 0,5W	4806 116 57392
Res 560R 0,5W	4806 116 57339

Res 56K 0,5W	4806 110 67142
Res 6K8 0,5W	4806 116 57115

3841	Res Safety Fuse 3R3 0,33W	4806 110 97098
------	---------------------------	----------------

INDUTORES

5804	Indutor 1uH	4822 157 53302
5810	Indutor 10uH	4822 152 20677
5860	Ressonador Cer. 8,467MHz	4806 242 77095

DIODOS

Diodo BZX79-F2V4	4822 130 80655
Diodo BZX79-F6V2	4806 130 37526

Lista de Peças Elétricas

PLACA DO CD - CONTINUAÇÃO

TRANSÍSTORES

Tr. BC338-40	4806 130 47332
Tr. BC548C	4806 130 47042
Tr. BC547B	4806 130 47417

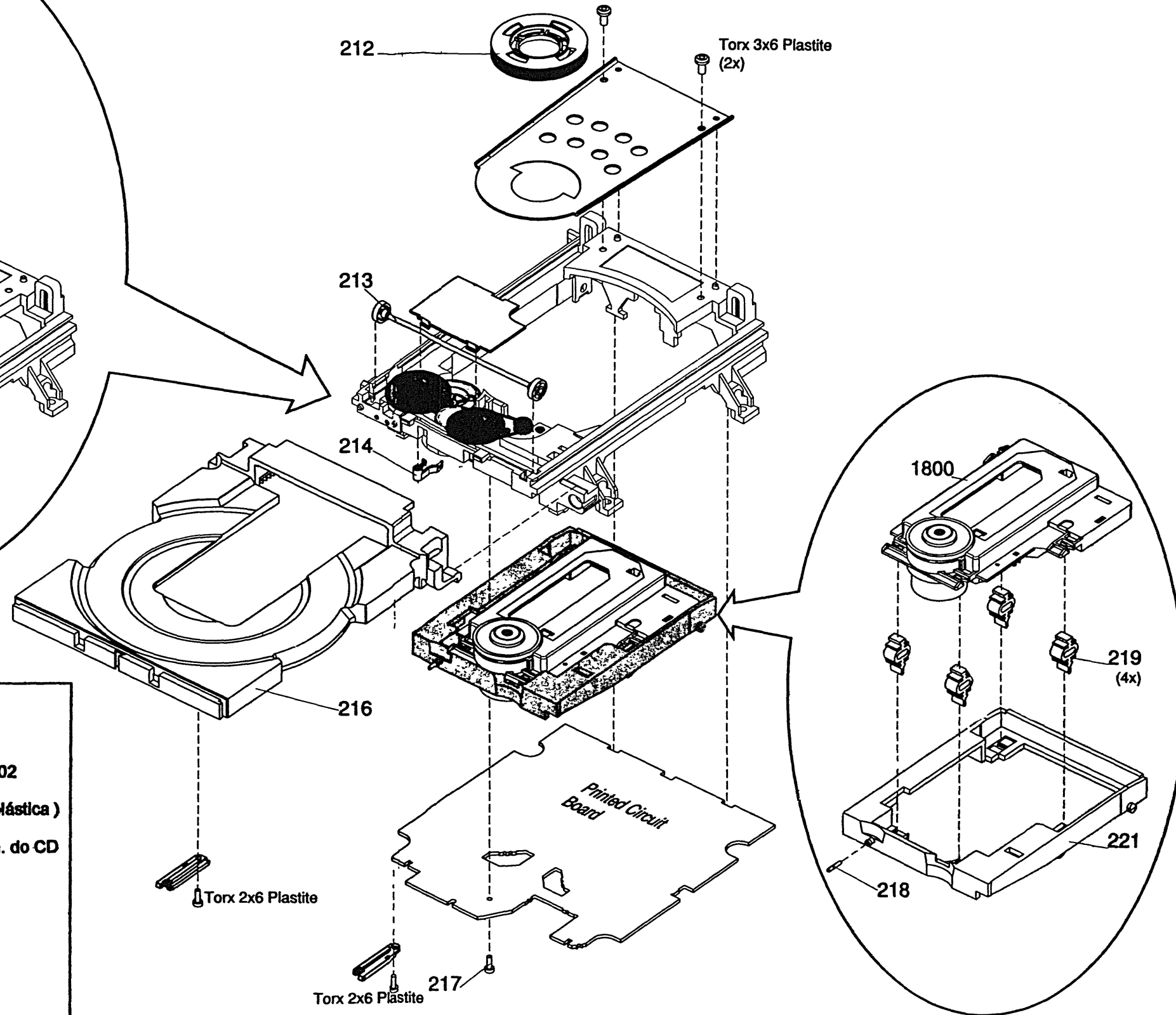
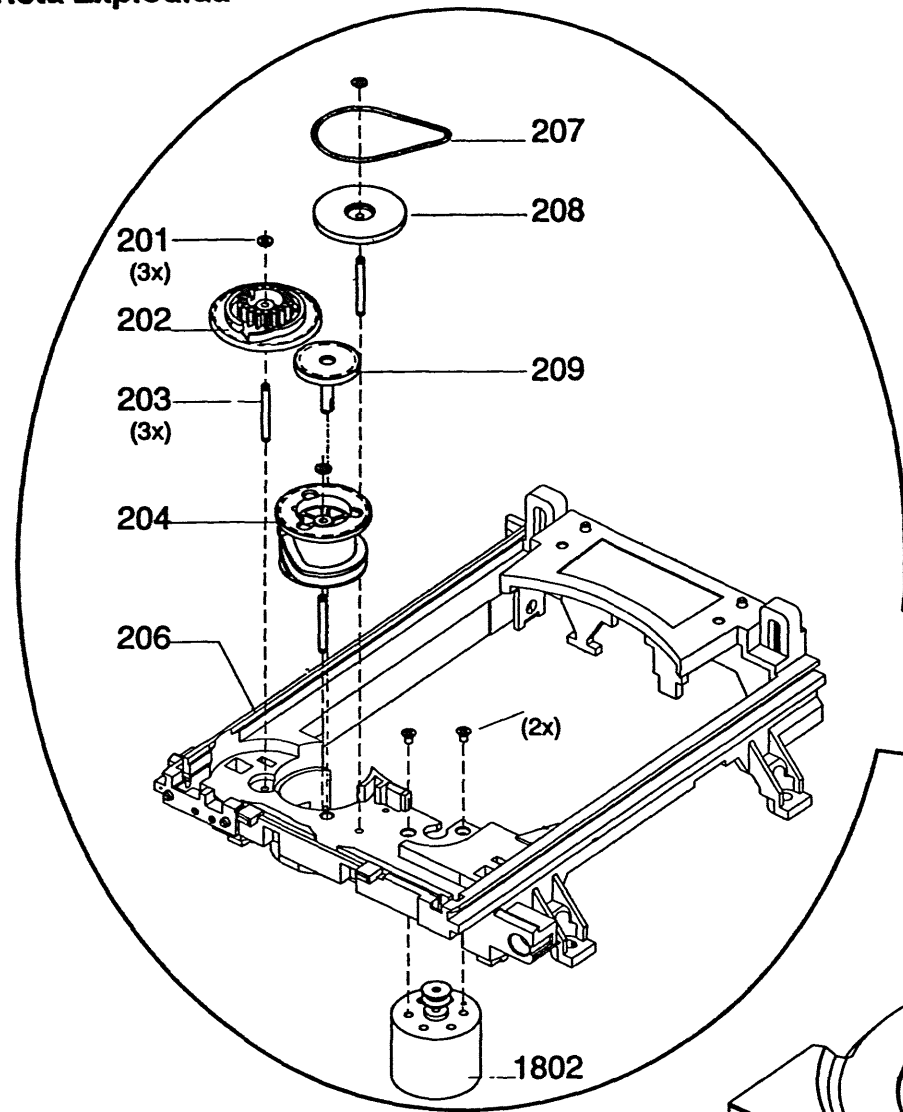
CIRCUITOS INTEGRADOS

7800	CI PC74HCU04D	4806 209 87773
7851	CI TDA7073A/N3	4806 209 87774
7852	CI TDA7073A/N3	4806 209 87774
7855	CI TDA7072A	4822 209 31519
7860	CI SAA7378GP/M1	4822 209 12752

7871	CI TDA1311A/N2	4822 209 32421
------	----------------	----------------

Vista Explodida

Vista explodida do carregador CD



Lista Mecânica

CARREGADOR CD (SHORT LOADER)		
201	4822 532 51061	Arruela plástica
202	4822 522 33464	Engrenagem plástica
203	4822 535 93466	Eixo metálico p/ engrenagem 202
204	4822 522 33465	Engrenagem carne (plástica)
206	4822 464 51031	Base de montagem do CDM (plástica)
207	4822 358 31301	Correia de borracha p/ acionam. do CD
208	4822 528 70851	Polia 1 (grande / plástica)
209	4822 528 70852	Polia 2 (pequena / plástica)
212	4822 691 30358	Presilha plástica do conjunto
213	4822 532 52573	Pino metálico guia da bandeja
214	4822 402 50312	Chave tipo alavanca (plástica)
216	4822 444 40727	Bandeja plástica p/ CD
217	4822 502 13886	Parafuso (2X6 torx)
218	4822 535 93488	Pino metálico p/ suporte do CDM
219	4822 325 50215	Amortecedor de borracha
221	4822 464 51032	Suporte plástico p/ CDM
1800	4822 691 30278	Mecanismo CD (CDM 12.1)
1802	4822 361 21708	Motor
	4822 502 30735	Parafuso (3X6)

Nota: Apenas as peças indicadas nesta lista são peças normais de reposição.