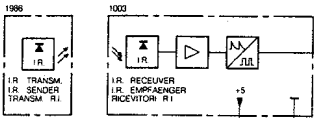
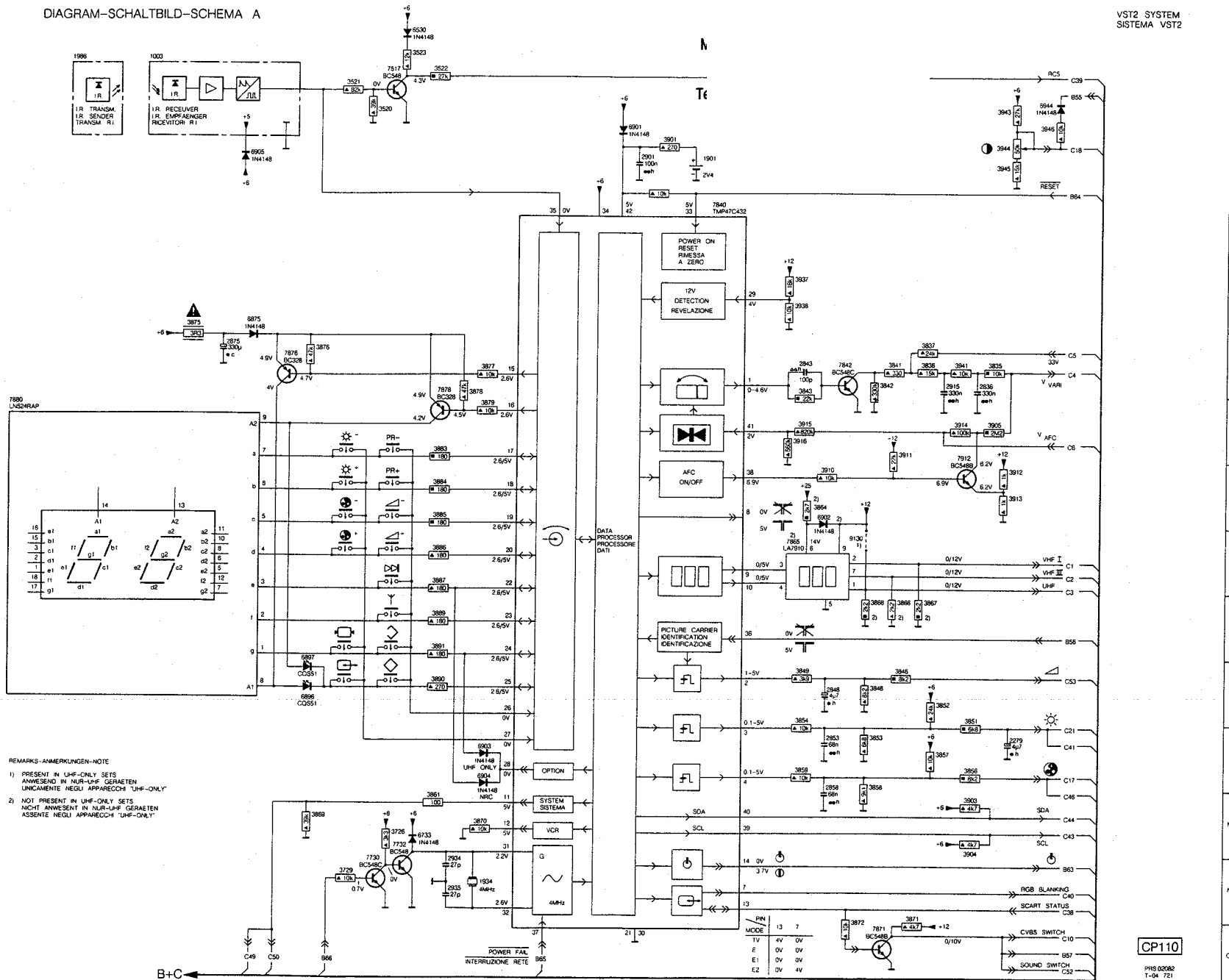
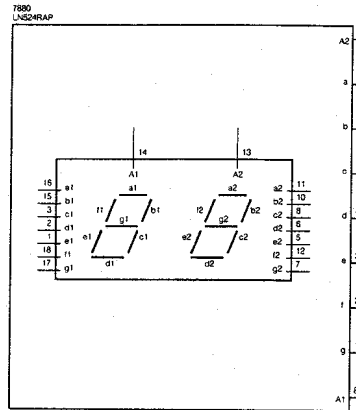


DIAGRAM-SCHALTBILO-SHEMA A

VST2 SYSTEM  
SISTEMA VST2



IR TRANSM  
IR SENDER  
IR RECEIVER  
IR EMPFÄNGER



- REMARKS-ANMERKUNGEN-NOTE
1. PRESENT IN UHF-ONLY SETS  
ANWESEND IN NUR-UHF GERÄTEN  
UNICAMENTE NEGLI APPARECCHI "UHF-ONLY"
  2. NOT PRESENT IN UHF-ONLY SETS  
NICHT ANWESEND IN NUR-UHF GERÄTEN  
ASSENTI NEGLI APPARECCHI "UHF-ONLY"

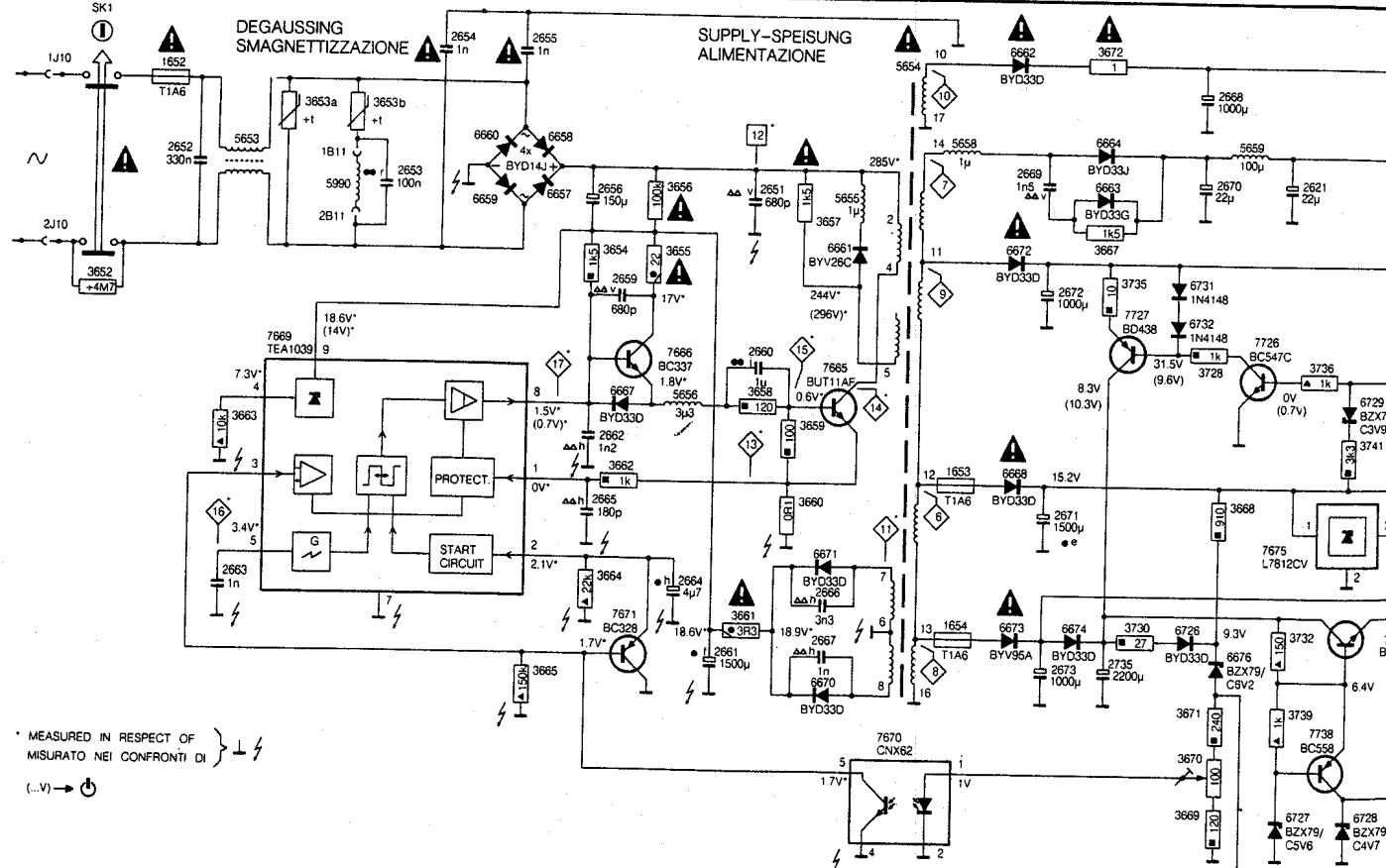
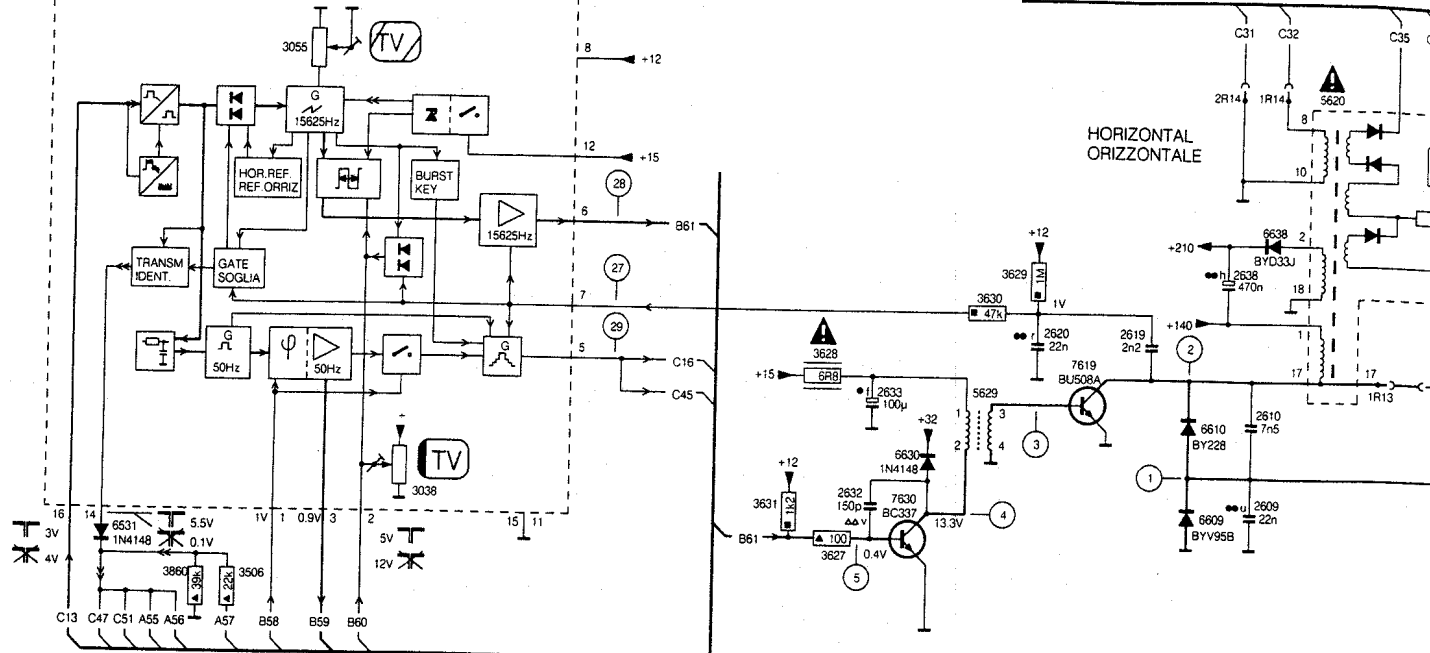
1003	A 3
1901	C 1
1934	N 8
1989	A 2
2279	L 5
2836	F 4
2843	F 12
2848	K 13
2853	L 13
2858	L 13
2875	F 4
2901	C 10
2915	F 15
2934	N 7
2939	N 7
3020	N 7
3521	B 8
3522	F 7
3523	A 7
3729	N 6
3835	F 15
3836	F 14
3837	F 14
3841	F 14
3842	F 14
3843	F 12
3846	F 14
3848	K 14
3849	K 12
3851	K 15
3852	K 15
3853	L 14
3854	K 12
3856	L 15
3857	L 15
3858	L 14
3859	L 12
3861	M 7
3864	H 13
3866	J 14
3867	J 14
3869	J 14
3869	M 5
3870	M 8
3871	N 4
3872	N 13
3875	E 4
3876	F 6
3877	F 8
3878	F 8
3879	G 8
3883	G 7
3884	H 7
3885	H 7
3886	H 7
3887	I 7
3889	J 7
3890	K 7
3891	J 7
3900	C 10
3903	M 15
3904	M 15
3905	G 15
3910	H 13
3911	G 14
3912	H 16
3913	H 16
3914	H 16
3915	G 12
3916	G 12
3917	E 12
3937	E 12
3941	F 15
3943	F 14
3944	C 15
3945	C 15
3946	C 15
3948	B 16
6530	A 7
6723	B 8
6875	E 4
6876	F 4
6897	J 5
6900	B 10
6902	H 13
6903	L 8
6904	B 8
6905	C 4
6944	B 6
7517	B 5
7730	N 6
7732	M 7
7840	D 11
7842	F 12
7865	I 12
7871	O 4
7874	F 6
7878	F 7
7890	G 7
7912	G 15
9130	I 13

CP110

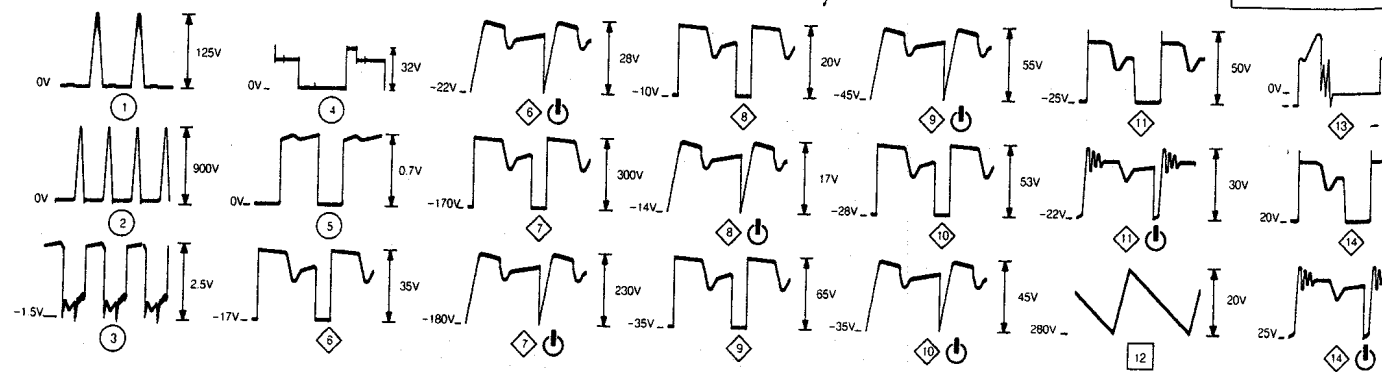
PHS 02082  
T-04 721

DIAGRAM-SCHALTBIKD-SCHEMA B

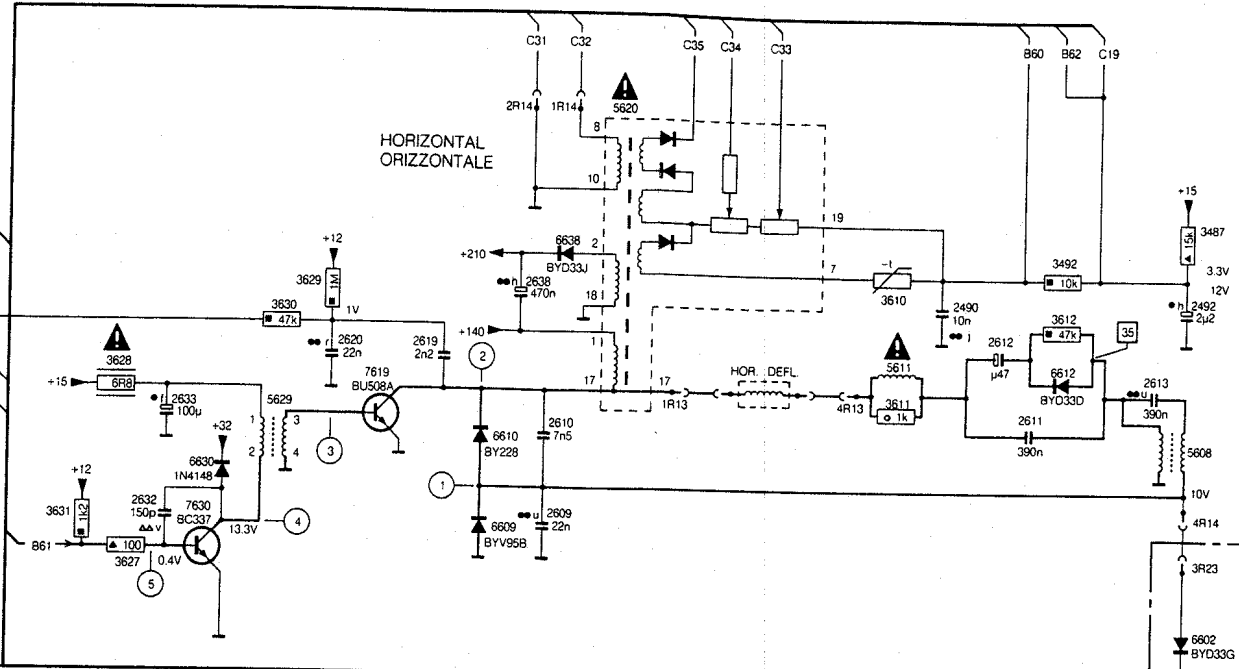
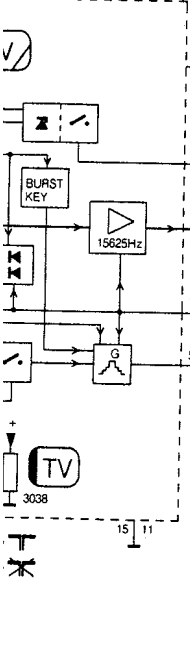
1001-2B SYNCHRONISATION-SINCROIZZAZIONE



\* MEASURED IN RESPECT OF  
MISURATO NEI CONFRONTI DI

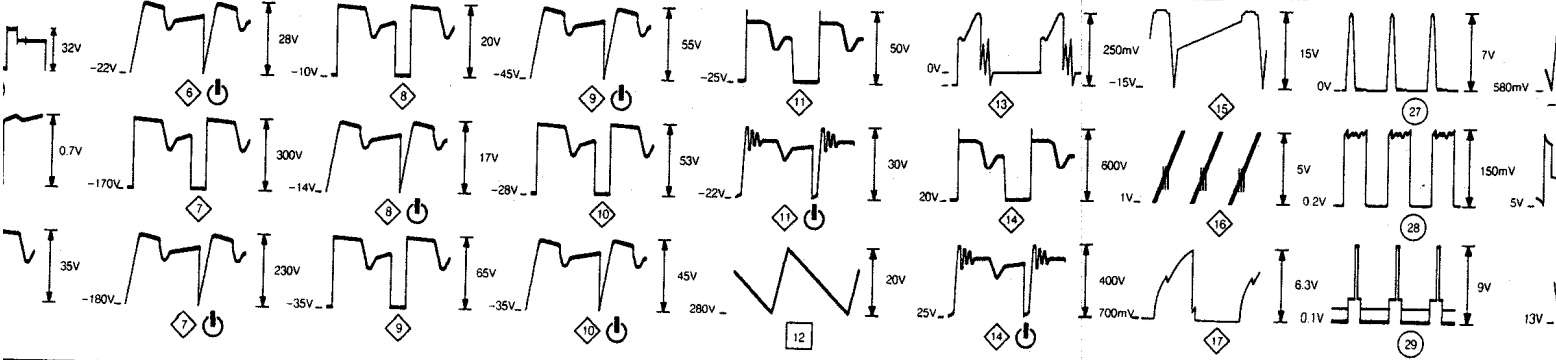
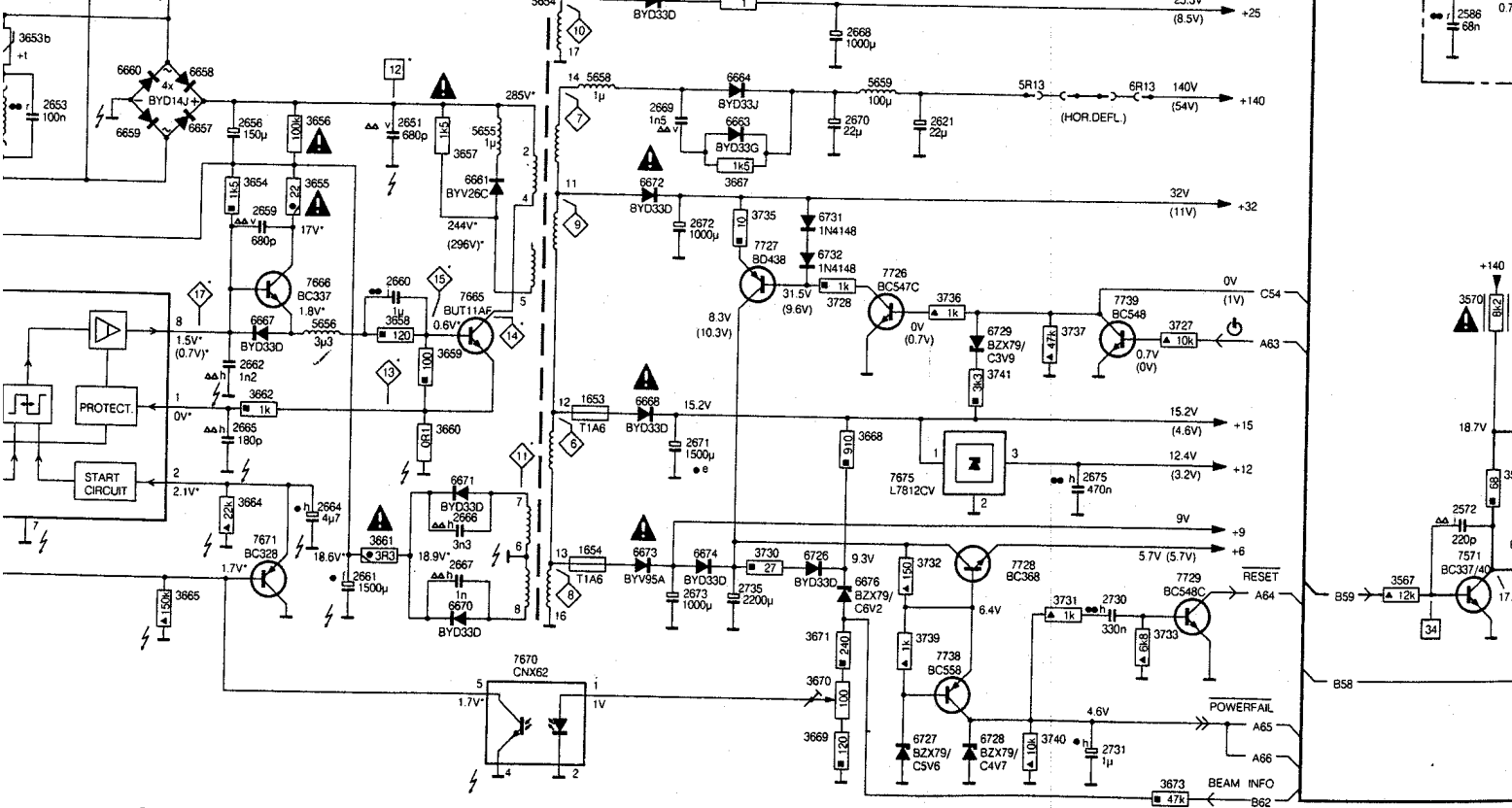


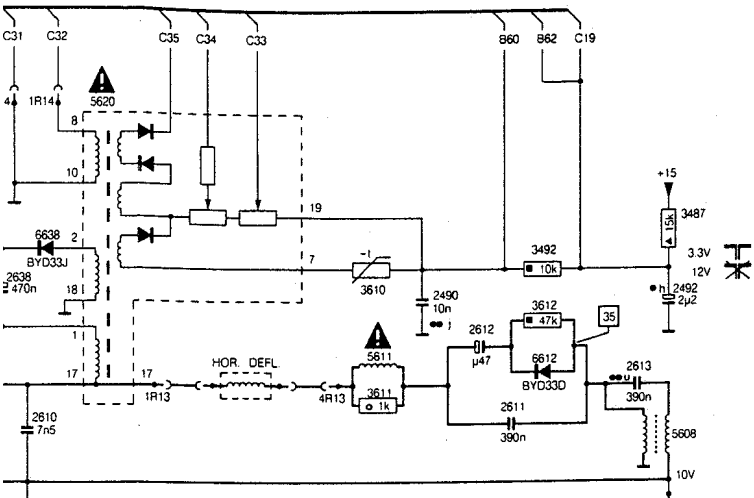
MA B  
IZZAZIONE



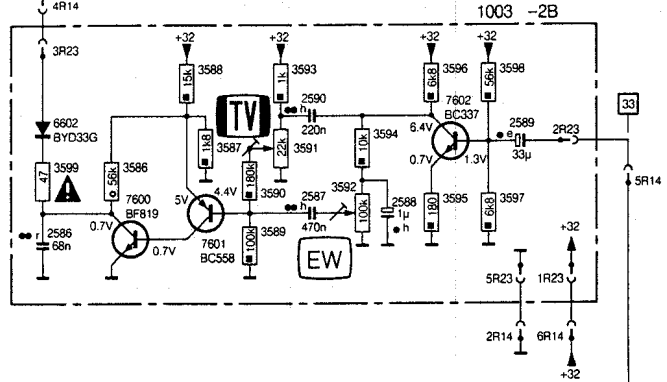
IZZIONE

SUPPLY-SPEISUNG ALIMENTAZIONE

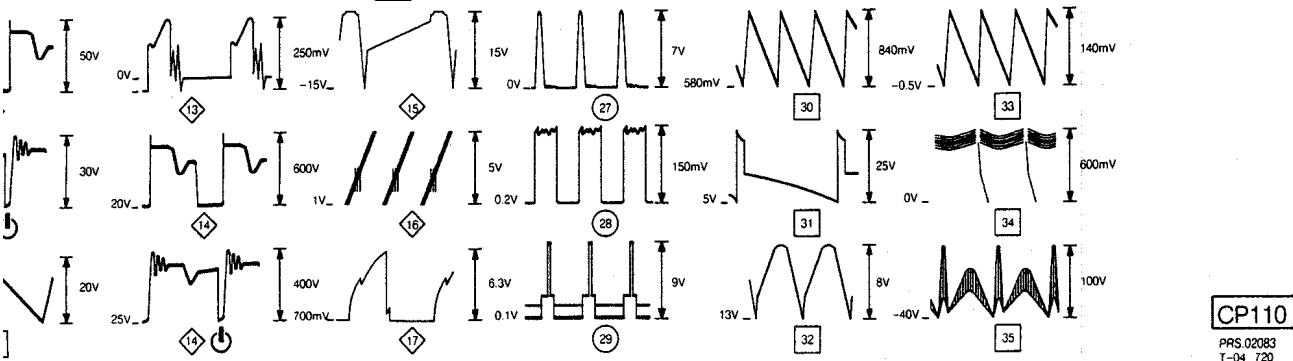
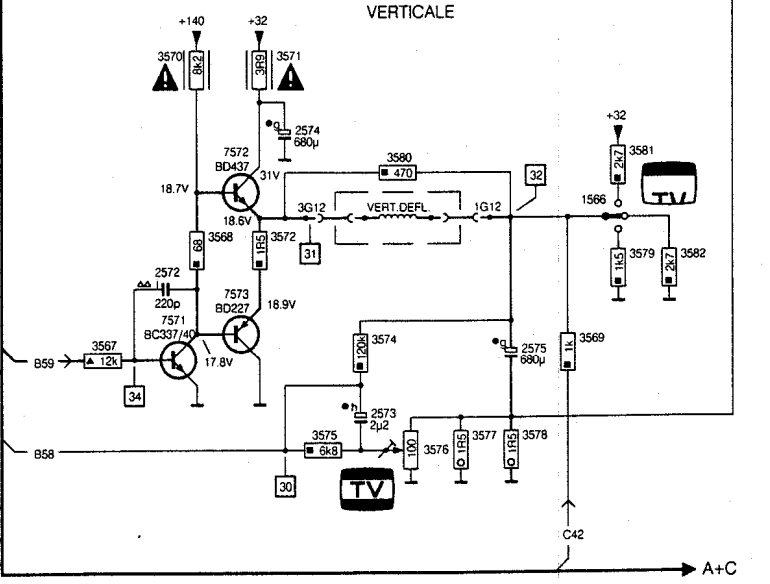
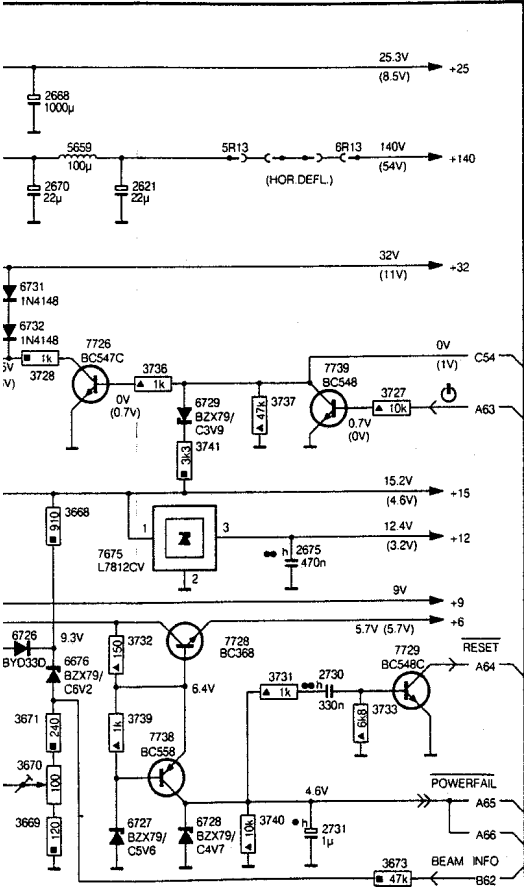




EAST-WEST  
OST-WEST  
EST-OVEST



VERTICAL  
VERTIKAL  
VERTICALE



CP110  
PRS 02083  
Y-04 720

1001	A 1	6657	H 5
1003	E19	6558	G 5
1566	J19	6559	H 5
1652	G 2	6660	G 5
1653	J 9	6661	H 8
1654	K 9	6662	F 9
2480	C14	6663	G10
2492	C16	6664	G10
2572	J16	6667	I 6
2573	K17	6668	J 9
2574	L17	6670	K 7
2575	K19	6671	J 7
2586	F16	6672	H 9
2587	F18	6673	K 9
2588	F18	6674	K 9
2589	F19	6676	K11
2590	E18	6726	K10
2609	E11	6727	L11
2610	D11	6728	L12
2611	D14	6729	L12
2612	C14	6731	H10
2613	D15	6732	H10
2619	C10	7571	K16
2620	C 9	7572	I16
2621	G11	7573	K16
2632	E 7	7600	F16
2633	D 8	7601	G17
2638	C10	7602	E19
2651	G 7	7619	D 9
2652	G 2	7630	E 8
2653	G 4	7655	I 8
2654	F 5	7666	I 6
2655	F 5	7669	I 3
2656	G 6	7670	L 8
2659	H 6	7671	K 6
2660	I 7	7675	J11
2661	K 7	7726	I11
2662	I 5	7727	H10
2663	J 3	7728	K12
2664	J 6	7729	K13
2665	J 6	7738	L11
2666	K 6	7739	I13
2667	K 7	SK1	F 2
2668	G11		
2669	G 9		
2670	G11		
2671	J 9		
2672	H 9		
2673	K 9		
2675	J13		
2730	K13		
2731	L13		
2735	K10		
3038	E 4		
3050	F 3		
3055	A 3		
3487	B16		
3492	C15		
3506	E 3		
3567	K15		
3568	H 6		
3569	K19		
3570	I16		
3571	I17		
3572	J17		
3574	K17		
3575	L17		
3576	L18		
3577	L18		
3578	L19		
3579	J20		
3580	J18		
3581	J20		
3582	J20		
3586	F16		
3587	F17		
3588	E17		
3589	F17		
3590	F17		
3591	F18		
3592	F18		
3593	E18		
3594	F18		
3595	F19		
3596	F19		
3597	F19		
3598	E19		
3599	F16		
3610	C13		
3611	D13		
3612	C15		
3627	E 7		
3628	D 7		
3629	C 9		
3630	C 8		
3631	E 7		
3652	H 2		
3654	H 6		
3655	H 6		
3656	G 6		
3657	H 7		
3658	I 7		
3659	J 7		
3660	J 7		
3661	K 7		
3662	J 6		
3663	J 3		
3664	J 6		
3665	K 5		
3667	H10		
3668	J11		
3669	L10		
3670	L10		
3671	K10		
3672	F10		
3673	M13		
3727	I13		
3728	I11		
3729	K10		
3730	K10		
3731	K12		
3732	K11		
3733	K13		
3735	H10		
3736	I11		
3737	I13		
3739	K11		
3740	L12		
3741	I12		
3860	E 2		
5608	D16		
5611	D13		
5620	B11		
5629	D 8		
5633	G 3		
5654	F 8		
5655	H 8		
5656	I 6		
5658	G 9		
5659	G11		
5990	G 4		
6531	E 2		
6602	F16		
6609	E10		
6610	D10		
6612	D15		
6630	D 8		
6638	C11		

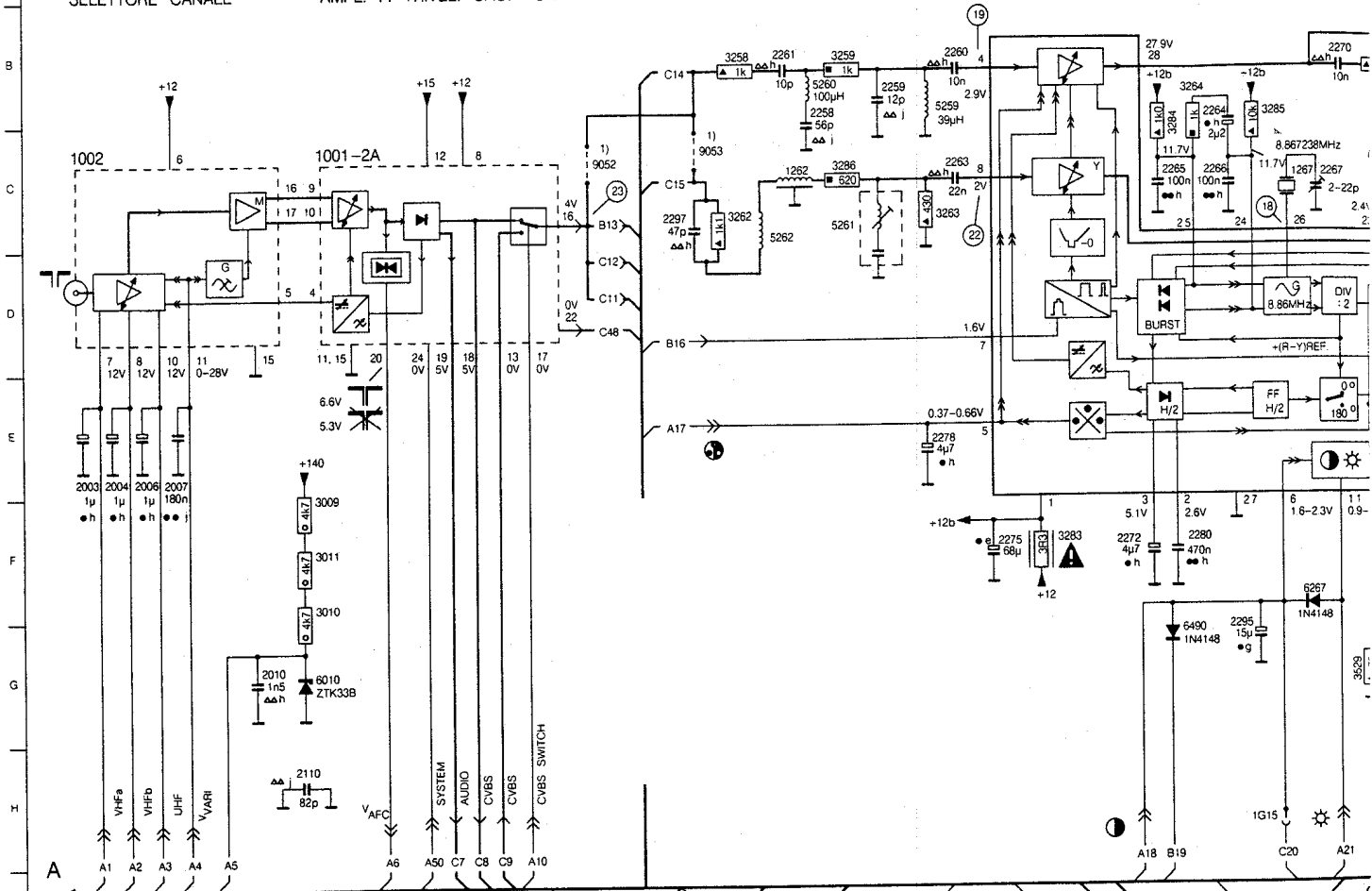
1001	C 3	1270	B12	2104	K14	2114	K19	2260	B 8	2274	B14	2292	F14	2405	G16	2523	L14	3101	I18	3115	K20	3265	J 8	3283	F 9	3403	B16	34		
1002	C 1	1990	D21	2105	K14	2115	J20	2261	B 7	2275	F 8	2295	G10	2406	A16	2524	L 4	3102	I20	3121	K18	3267	F13	3284	B10	3404	G16	34		
1003	A15	2003	E 1	2106	K16	2116	K17	2263	C 8	2278	E 8	2296	F15	2407	E20	2525	L 5	3103	J13	3122	K18	3269	F13	3285	B11	3405	E16	34		
1004	M13	2004	E 1	2107	I16	2118	K18	2264	B10	2280	F10	2297	C 9	2408	G20	2526	L14	3104	J14	3132	I21	3271	F12	3287	J 8	3407	D16	34		
1005	I10	2006	E 1	2108	I15	2123	L18	2265	C10	2285	F13	2298	C14	2409	H19	2527	L 4	3106	L19	3258	B 6	3278	B12	3289	F13	3409	H18	34		
1103	J13	2007	E 2	2109	I15	2124	K17	2266	C10	2286	F13	2299	C14	2410	B16	2503	K 3	3009	F 3	3107	K19	3259	B 7	3279	B14	3290	F13	3410	H17	34
1104	I14	2010	G 2	2110	H 3	2125	K17	2267	C11	2287	F12	2402	F16	2507	L 4	3010	F 3	3101	J20	3262	C 6	3280	B14	3291	F11	3411	H17	34		
1262	C 7	2101	I 20	2111	K20	2258	B 7	2270	B11	2290	F14	2403	D16	2520	K16	3011	F 3	3113	K20	3263	C 8	3281	B13	3291	F11	3411	H17	34		
1267	C11	2102	I 20	2113	J20	2259	B 8	2272	F 9	2291	F14	2404	H17	2521	K 4	3059	L 8	3114	K20	3264	B10	3282	B13	3402	C16	3412	G16	34		

DIAGRAM-SCHALTBIKD-SCHEMA C

CHANNEL SELECTOR  
KANALWAHLER  
SELETTORE CANALE

IF AMPL.+DET. +AGC. +AFC.  
ZF VERST. +DEM. +AVR. +AFA.  
AMPL. FI +RIVEL. CAG. +CAF.

CHROMINANCE + LUMINA  
FARBART + LEUCHTDICHT  
CROMINANZA + LUMINAN.

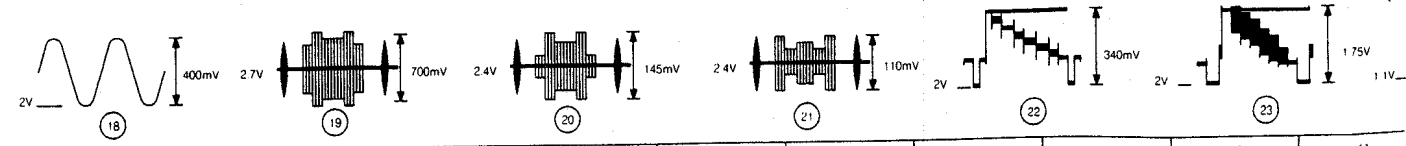
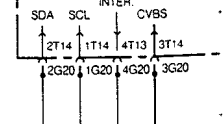
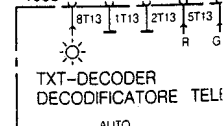
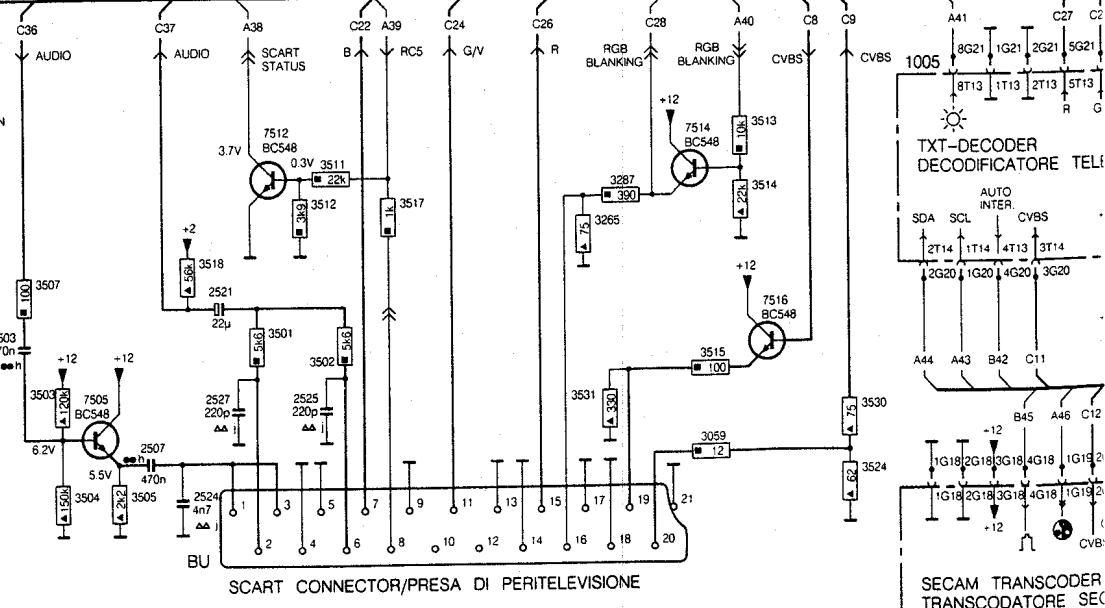


REMARKS-ANMERKUNGEN-NOTE

- 1) -NOT PRESENT FOR PAL/SECAM SETS  
-NICHT PRESENT IN PAL/SECAM GERAETEN  
-ASSENTE SUI MODELLI CON PAL/SECAM

2) -FOR VERSION:

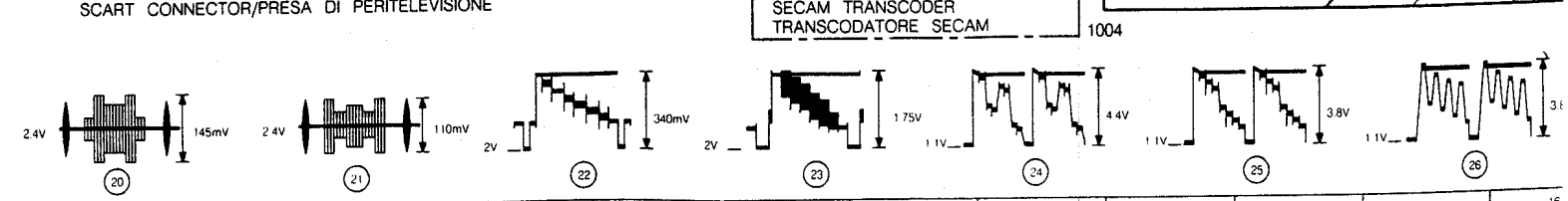
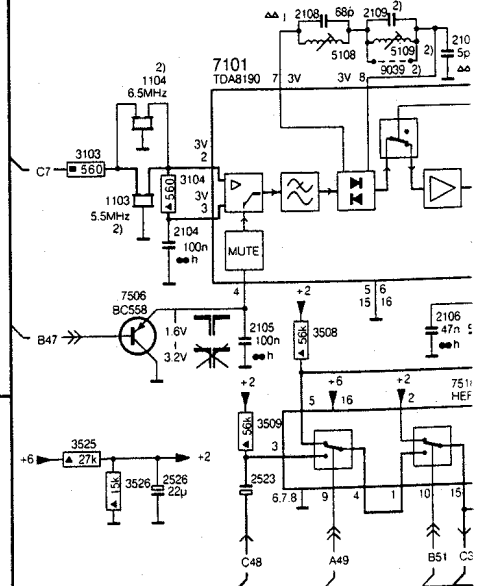
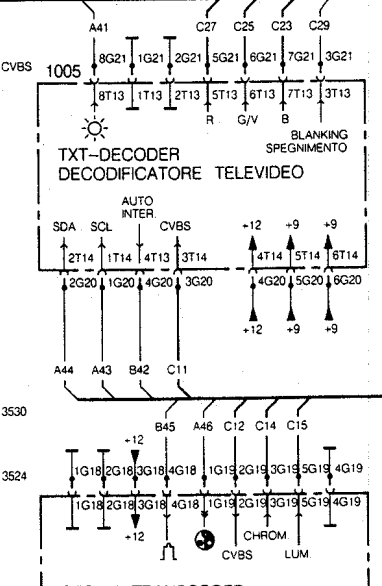
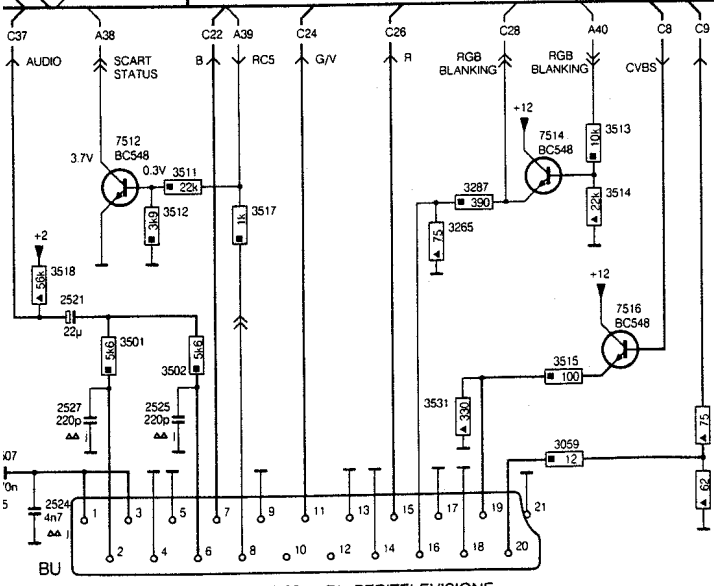
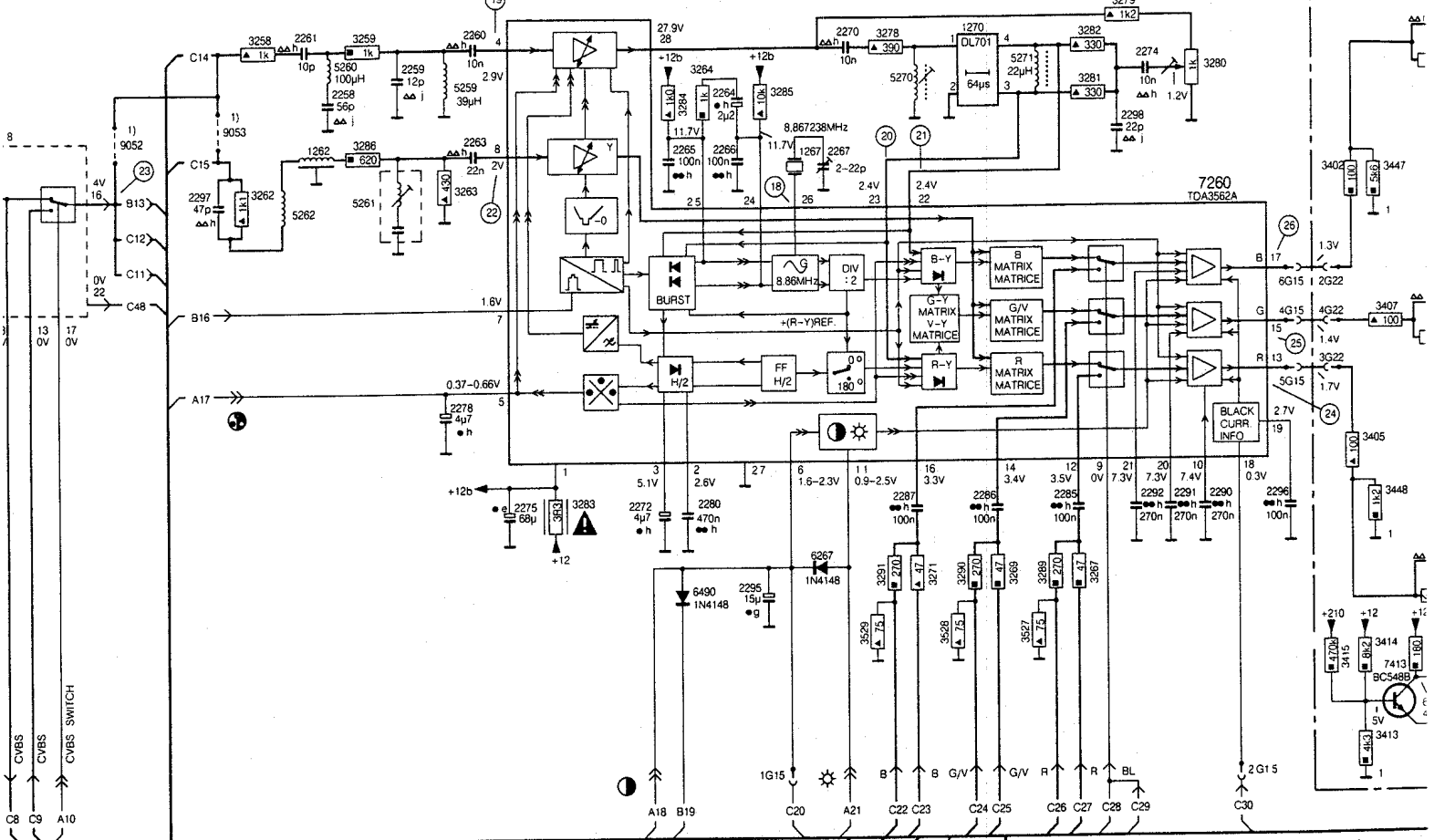
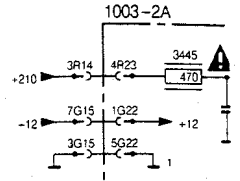
	BG 5.5MHz	I 6MHz	K-BG 5.5/6.5MHz
1103	X	-	X
1104	-	-	X
2109	-	-	X
5109	-	-	X
9039	X	X	-
X	- PRESENT	-	NOT PRESENT



8	2274	B14	2292	F14	2405	G16	2523	L14	3101	I18	3115	K20	3265	J 8	3283	F 9	3403	B16	3413	H16	3422	E17	3431	F17	3440	D18	3451	G19	3537	K 3	35	
7	2275	F 8	2295	G10	2408	A16	2524	L 4	3102	I20	3121	K18	3267	F13	3284	B10	3404	G16	3414	G16	3423	B18	3432	F17	3441	A17	3452	H19	3508	K15	35	
6	2276	E 8	2296	F15	2407	E20	2525	L 5	3103	J13	3122	K18	3269	F13	3285	B11	3405	E16	3415	G15	3424	G18	3433	D17	3442	E17	3453	G19	3509	L15	35	
5	2280	F10	2297	C 6	2408	G20	2526	L14	3104	J14	3132	I21	3271	F12	3286	C 7	3405	E16	3416	H17	3425	E18	3434	C17	3443	C17	3454	F19	3510	M17	35	
4	2285	F13	2298	C14	2409	H19	2527	L 4	3106	L19	3258	B 6	3278	B14	3297	J 8	3407	D18	3417	C17	3426	B17	3435	A18	3444	B18	3501	K 5	3511	J 5	35	
3	2286	F12	2401	B16	2503	K 3	3009	F 3	3107	K19	3259	B 7	3279	B14	3299	F13	3409	H18	3418	G17	3427	F17	3436	E18	3445	A16	3502	K 5	3512	J 5	35	
2	2287	F12	2402	F16	2507	L 4	3010	F 3	3111	J20	3282	C 6	3290	B14	3299	F12	3410	H17	3419	E17	3428	D17	3437	C18	3447	D16	3503	L 3	3513	J 5	35	
1	2290	F14	2403	D16	2520	K16	3011	F 3	3113	K20	3263	C 8	3281	B13	3291	F11	3411	H17	3420	B17	3429	B17	3438	F20	3448	F16	3504	L 3	3514	J 9	35	
0	2291	F14	2404	H17	2521	K 4	3059	L 8	3114	K20	3264	B10	3282	B13	3402	C16	3412	G16	3421	G17	3430	A17	3439	F18	3450	G18	3505	L 4	3515	K 8	35	
4		5		6		7		8		9		10		11		12		13		14		15		16								

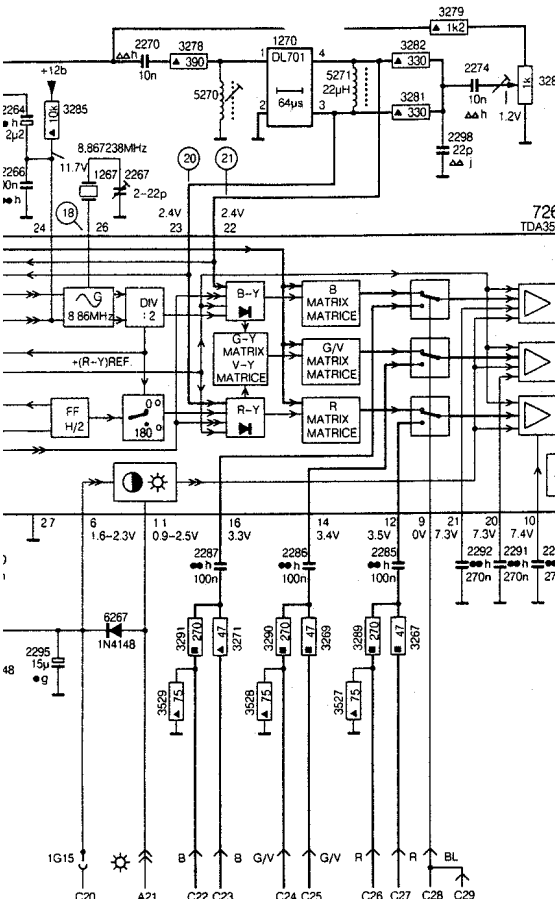
GC. +AFC.  
+AVR. +AFA.  
CAG. +CAF.

CHROMINANCE + LUMINANCE  
FARBART + LEUCHTDICHTE  
CROMINANZA + LUMINANZA

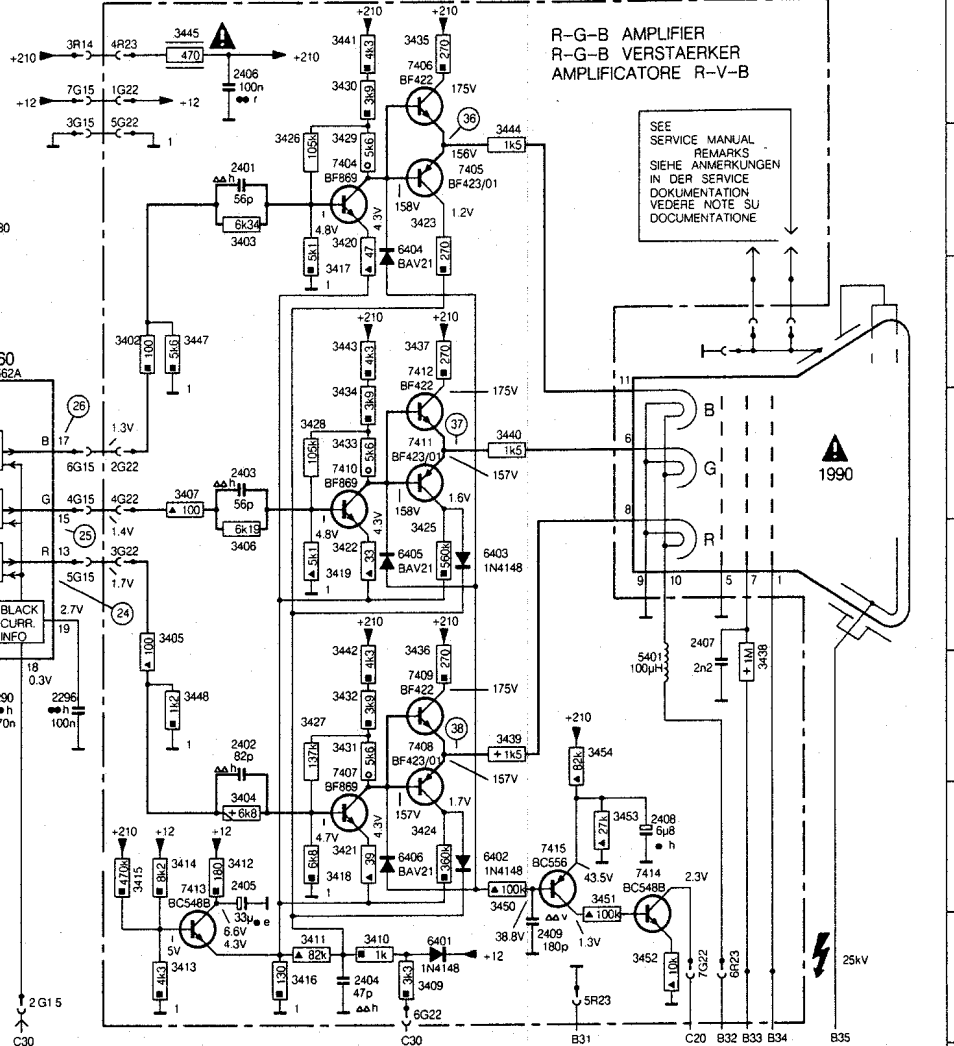


F 9	3403	B16	3413	H16	3422	E17	3431	F17	3440	D18	3451	G19	3507	K 3	3517	J 6	3530	L10	5271	B13	6405	E18	7407	F17	7505	L 3
B10	3404	G16	3414	G16	3423	B18	3432	F17	3441	A17	3452	H19	3508	K15	3518	K 4	3531	L 7	5401	F19	6408	G18	7408	F18	7506	K13
B11	3405	E16	3415	G15	3424	G18	3433	D17	3442	E17	3453	G19	3509	L15	3519	M17	5108	I15	5995	K21	6490	G10	7409	F18	7512	J 5
C 7	3406	E16	3416	H17	3425	E18	3434	C17	3443	C17	3454	F19	3510	M17	3524	L10	5109	I16	6010	G 3	7101	I14	7410	D17	7514	J 8
J 8	3407	D16	3417	C17	3426	B17	3435	A18	3444	B18	3501	K 5	3511	J 5	3525	L13	5259	B 8	6267	F11	7102	L19	7411	D18	7516	K 9
F13	3409	H18	3418	G17	3427	F17	3436	E18	3445	A16	3502	K 5	3512	J 5	3526	L13	5260	B 7	6401	H18	7260	C14	7412	C18	7518	L16
F12	3410	H17	3419	E17	3428	D17	3437	C18	3447	D16	3503	L 3	3513	J 9	3527	G13	5261	C 7	6402	G18	7404	B17	7413	G16	9052	C 5
F11	3411	H17	3420	B17	3429	B17	3438	F20	3448	F16	3504	L 3	3514	J 9	3528	G12	5262	C 7	6403	E18	7405	B18	7414	G19	9053	C 6
C16	3412	G16	3421	G17	3430	A17	3439	F18	3450	G18	3505	L 4	3515	K 8	3529	G11	5270	B12	6404	E18	7406	A18	7415	G19	BU	M 4
	11		12			13			14		15		16		17		18		19		20		21			

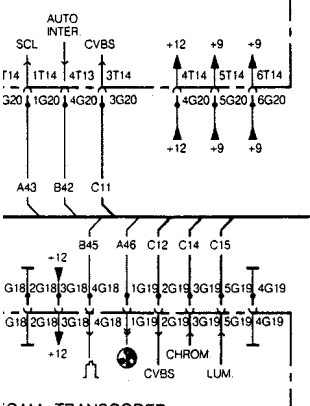
MINANCE + LUMINANCE  
ART + LEUCHTDICHTE  
MINANZA + LUMINANZA



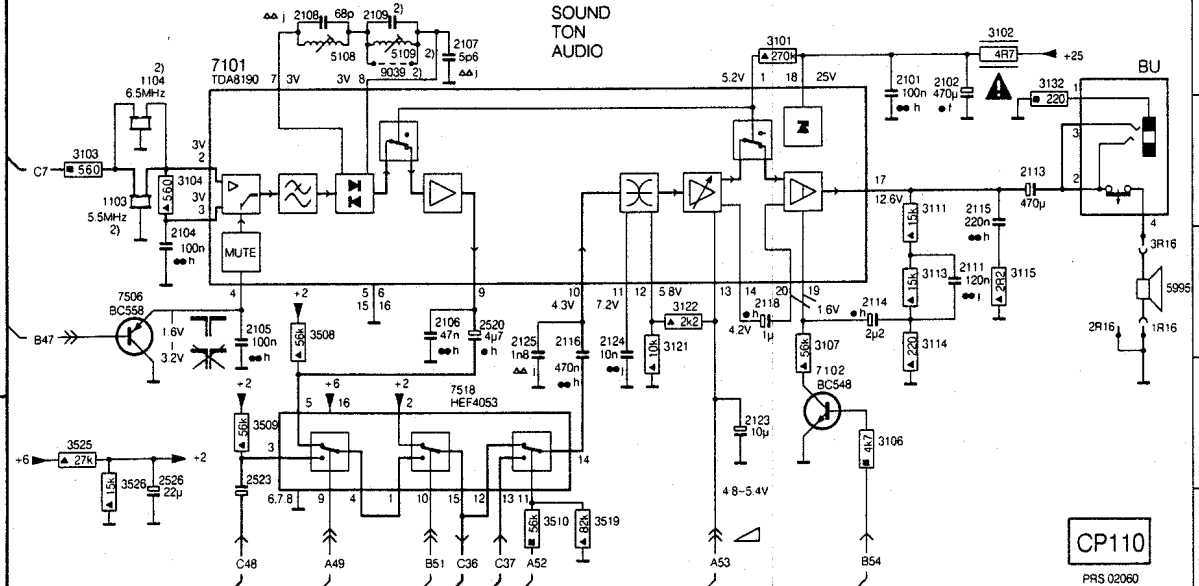
1003-2A



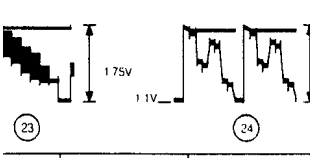
T-DECODER  
CODIFICATORE TELEVIDEO



SOUND  
TON  
AUDIO

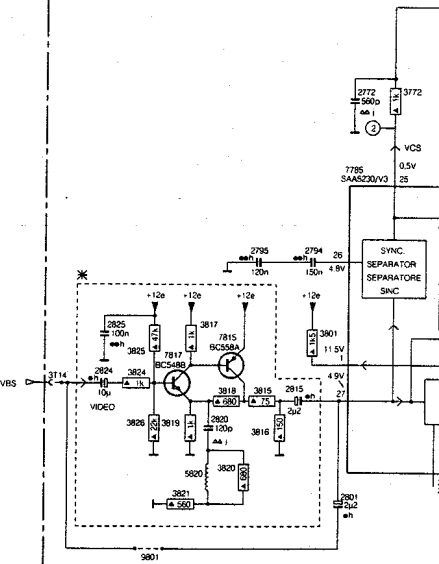
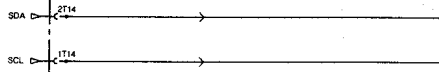
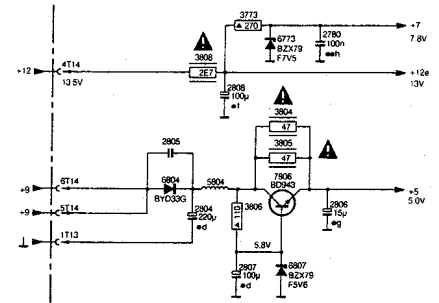
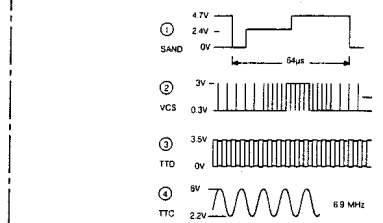
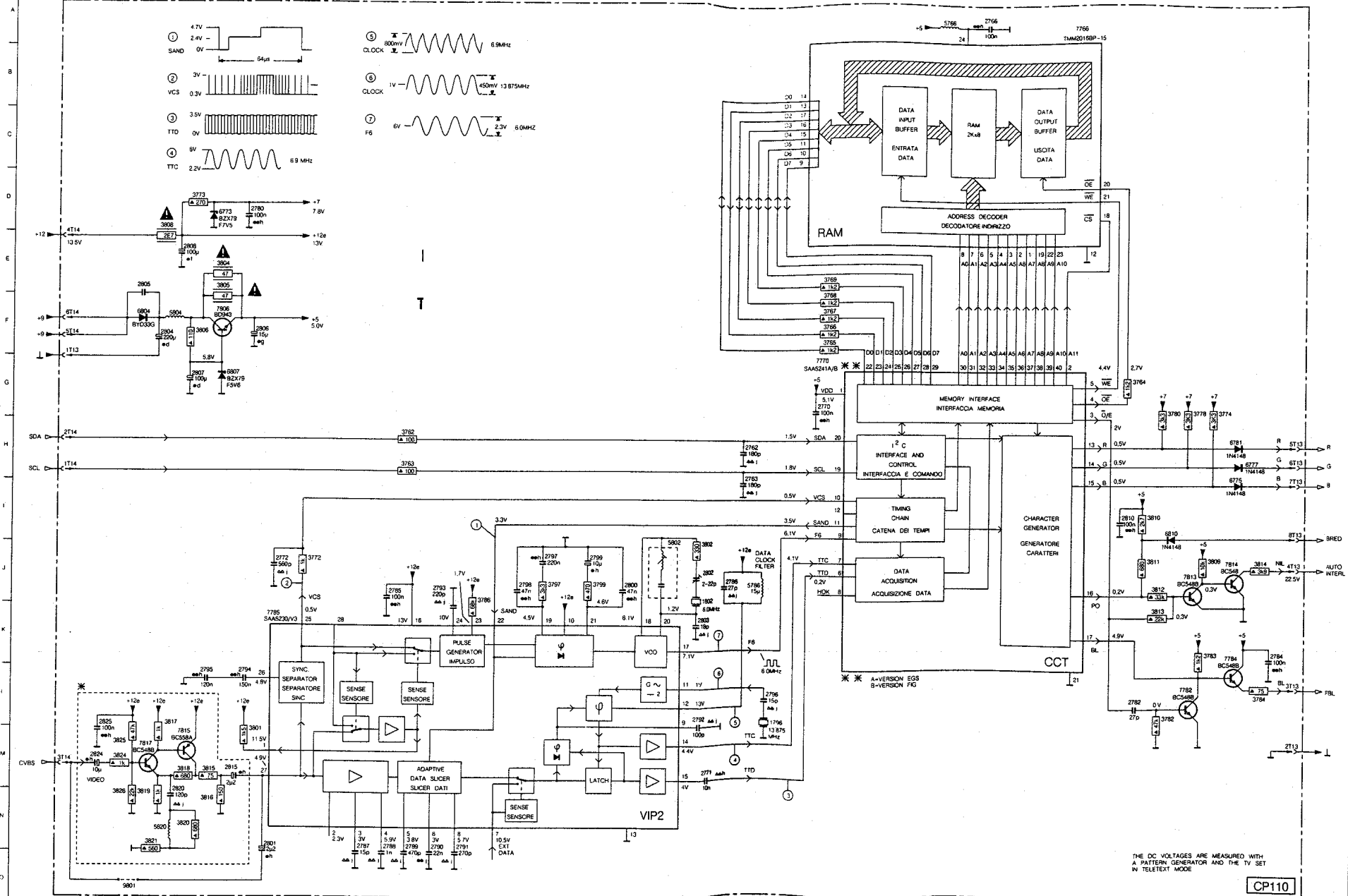


SECAM TRANSCODER  
ANSCODATORE SECAM



CP110  
PRS 02060  
T-04 721

1005 CCT-DECODER/DECODATORE



\* ONLY IN SCAN VERSION

THE DC VOLTAGES ARE MEASURED WITH A PATTERN GENERATOR AND THE TV SET IN TELETEXT MODE

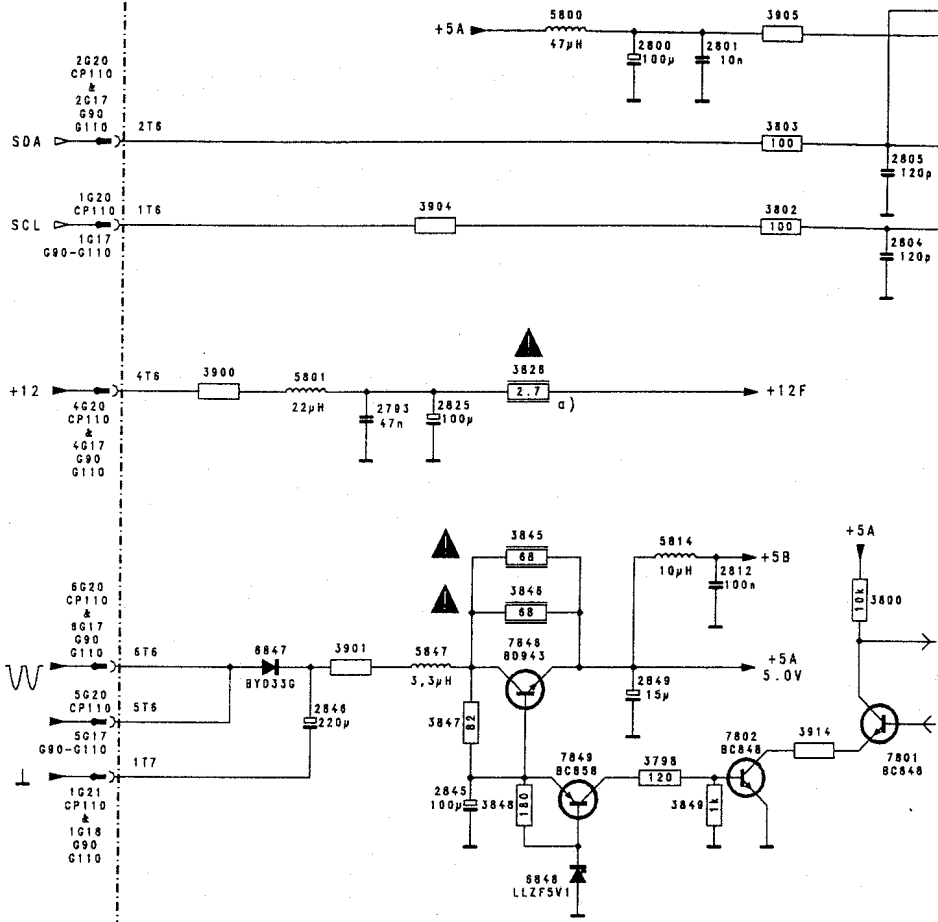
CP110

PRS-02503 11/2/21

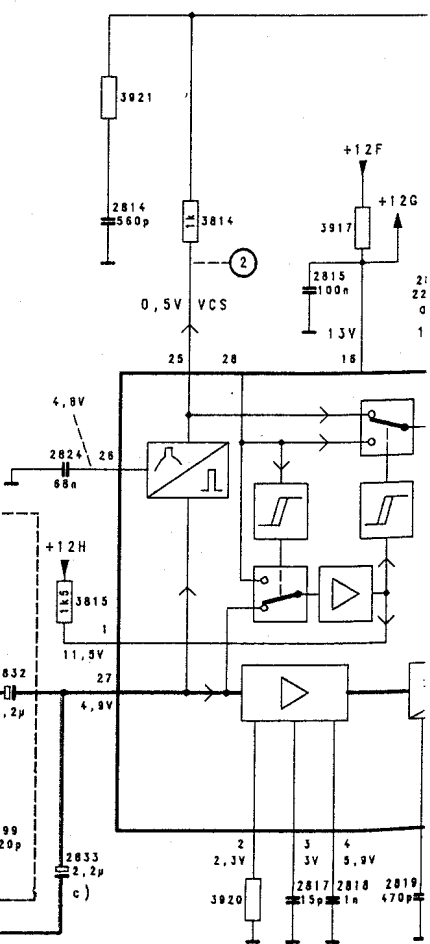
L1796	L11
L1802	J11
L2782	H11
L2783	H11
L2766	A15
L2770	G12
L2771	W11
L2772	D14
L2782	L17
L2784	K2C
L2785	J15
L2786	J15
L2787	N15
L2788	N15
L2790	N17
L2790	N17
L2791	M17
L2793	J17
L2793	J17
L2795	L13
L2796	L12
L2797	J12
L2798	J16
L2799	J16
L2800	J10
L2801	J11
L2802	K11
L2803	K11
L2804	F12
L2805	E12
L2806	E12
L2807	G13
L2808	E13
L2810	I17
L2815	M14
L2820	N14
L2824	M12
L2825	L12
L2826	L12
L2827	N15
L2828	H15
L2830	G11
L2831	G11
L2832	F13
L2833	F13
L2834	F13
L2835	F13
L2836	E13
L2837	E13
L2838	E13
L2839	E13
L2840	E13
L2841	E13
L2842	E13
L2843	E13
L2844	E13
L2845	E13
L2846	E13
L2847	E13
L2848	E13
L2849	E13
L2850	E13
L2851	E13
L2852	E13
L2853	E13
L2854	E13
L2855	E13
L2856	E13
L2857	E13
L2858	E13
L2859	E13
L2860	E13
L2861	E13
L2862	E13
L2863	E13
L2864	E13
L2865	E13
L2866	E13
L2867	E13
L2868	E13
L2869	E13
L2870	E13
L2871	E13
L2872	E13
L2873	E13
L2874	E13
L2875	E13
L2876	E13
L2877	E13
L2878	E13
L2879	E13
L2880	E13
L2881	E13
L2882	E13
L2883	E13
L2884	E13
L2885	E13
L2886	E13
L2887	E13
L2888	E13
L2889	E13
L2890	E13
L2891	E13
L2892	E13
L2893	E13
L2894	E13
L2895	E13
L2896	E13
L2897	E13
L2898	E13
L2899	E13
L2900	E13
L2901	E13
L2902	E13
L2903	E13
L2904	E13
L2905	E13
L2906	E13
L2907	E13
L2908	E13
L2909	E13
L2910	E13
L2911	E13
L2912	E13
L2913	E13
L2914	E13
L2915	E13
L2916	E13
L2917	E13
L2918	E13
L2919	E13
L2920	E13
L2921	E13
L2922	E13
L2923	E13
L2924	E13
L2925	E13
L2926	E13
L2927	E13
L2928	E13
L2929	E13
L2930	E13
L2931	E13
L2932	E13
L2933	E13
L2934	E13
L2935	E13
L2936	E13
L2937	E13
L2938	E13
L2939	E13
L2940	E13
L2941	E13
L2942	E13
L2943	E13
L2944	E13
L2945	E13
L2946	E13
L2947	E13
L2948	E13
L2949	E13
L2950	E13
L2951	E13
L2952	E13
L2953	E13
L2954	E13
L2955	E13
L2956	E13
L2957	E13
L2958	E13
L2959	E13
L2960	E13
L2961	E13
L2962	E13
L2963	E13
L2964	E13
L2965	E13
L2966	E13
L2967	E13
L2968	E13
L2969	E13
L2970	E13
L2971	E13
L2972	E13
L2973	E13
L2974	E13
L2975	E13
L2976	E13
L2977	E13
L2978	E13
L2979	E13
L2980	E13
L2981	E13
L2982	E13
L2983	E13
L2984	E13
L2985	E13
L2986	E13
L2987	E13
L2988	E13
L2989	E13
L2990	E13
L2991	E13
L2992	E13
L2993	E13
L2994	E13
L2995	E13
L2996	E13
L2997	E13
L2998	E13
L2999	E13
L3000	E13



G90-G110-CP90-CP110 EUROPE & NORDIQUE  
 TXT-DECODER-DECODIFICATORE TELETESTO-D

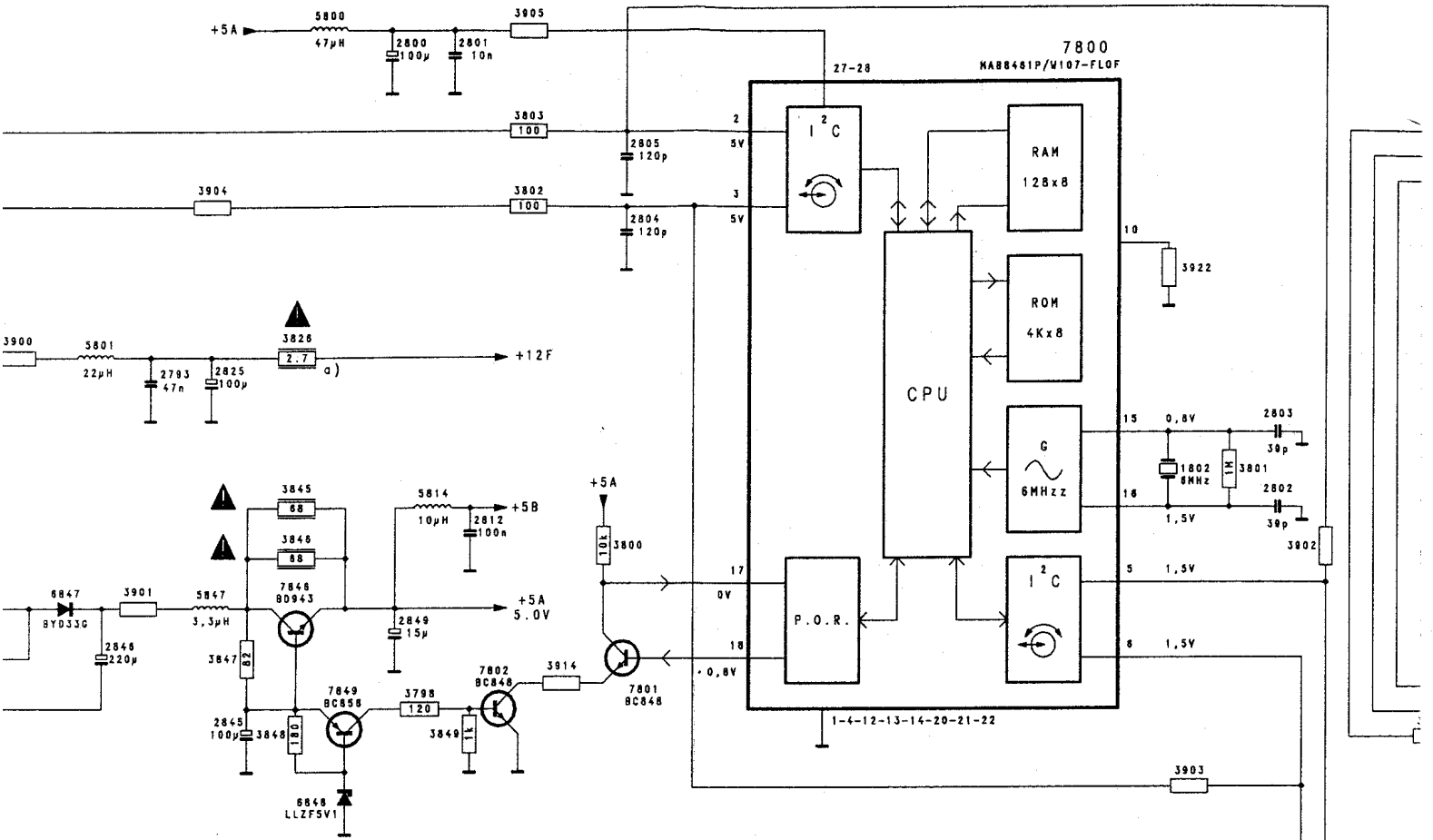


- a) G90/G110
  - 2823 - 470p
  - 3809 - 4,7k
  - 3826 - 15Ω
- b) PRESENT IN SCAN VERSION
- c) ONLY FOR EUROPE VERSION
- d) ONLY FOR G90 G110 NORDIQUE VERSION



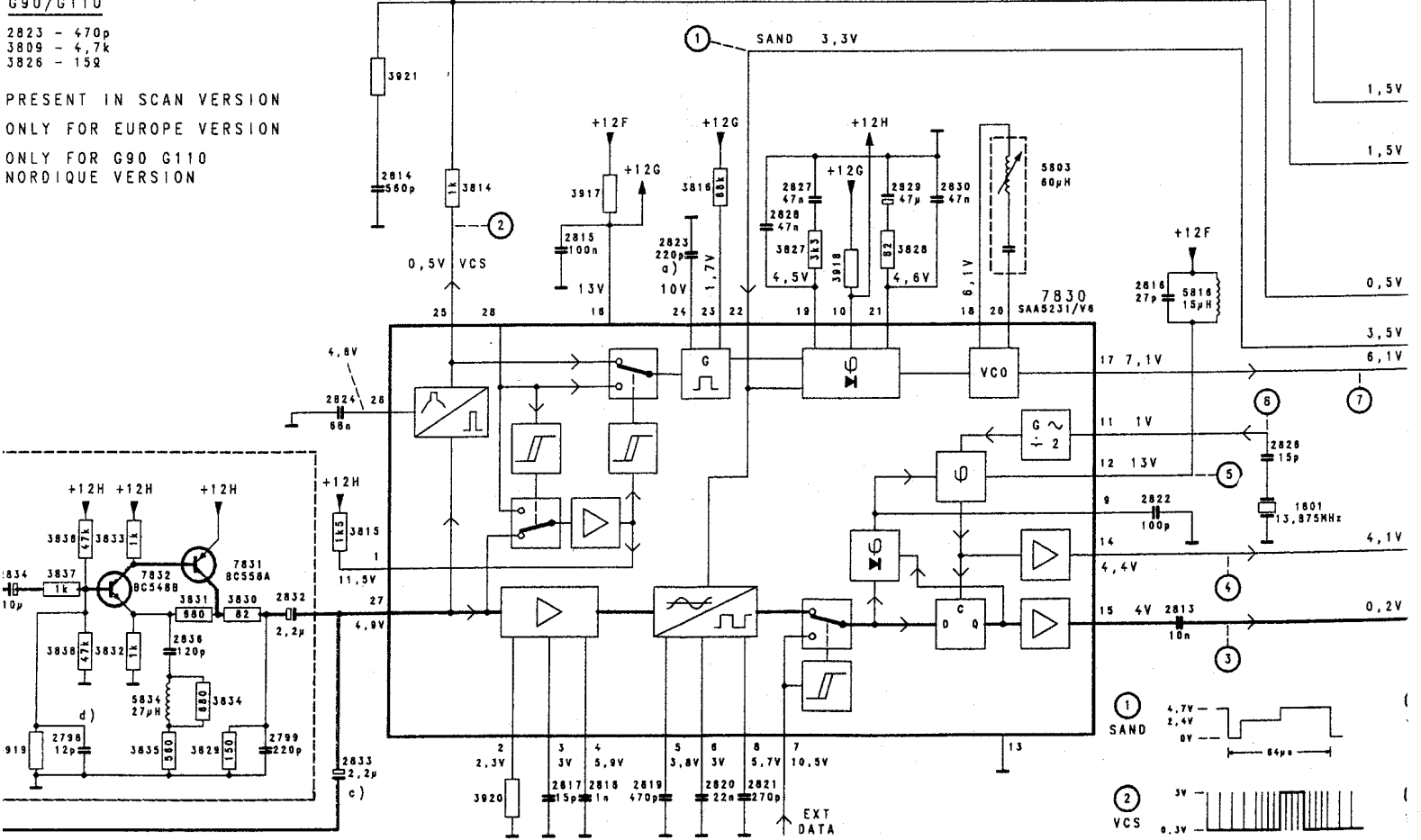
A  
B  
C  
D  
E  
F  
G  
H  
I  
J  
K  
L  
M  
N  
O

G110-CP90-CP110 EUROPE & NORDIQUE  
 DECODER-DECODIFICATEUR TELETESTO-DECODEUR TELETEXTE-DECODIFICADOR DE TELI

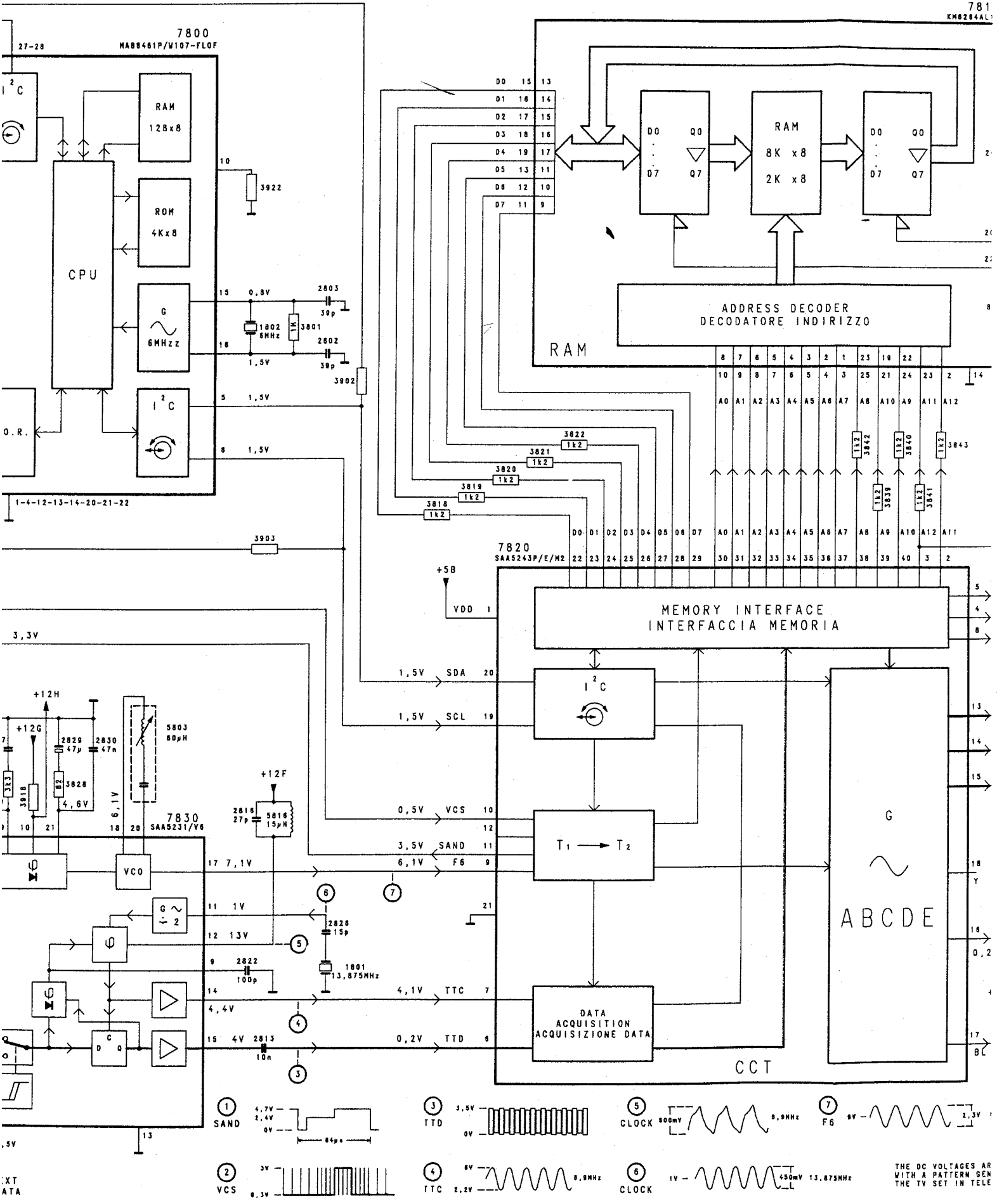


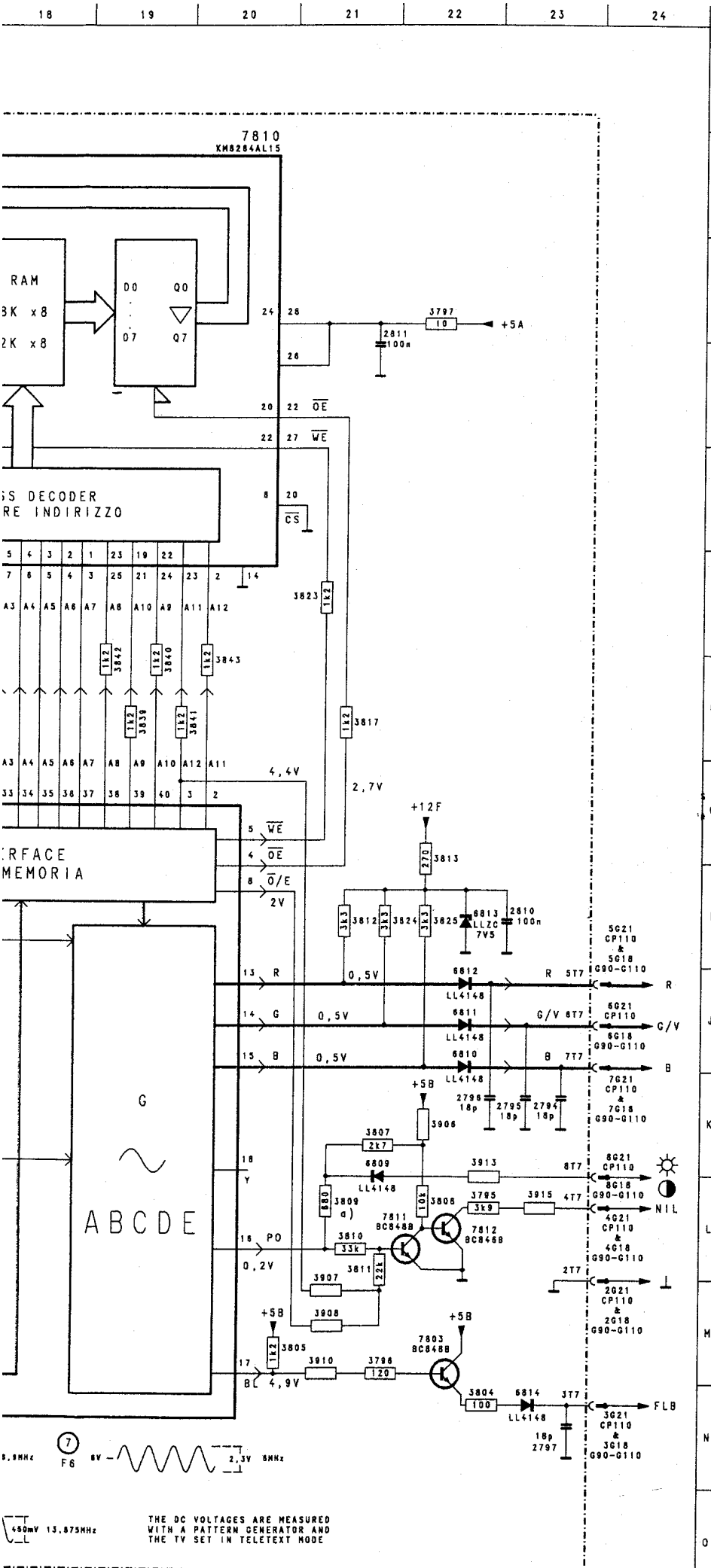
G90/G110  
 2823 - 470p  
 3809 - 4,7k  
 3826 - 15Ω

PRESENT IN SCAN VERSION  
 ONLY FOR EUROPE VERSION  
 ONLY FOR G90 G110  
 NORDIQUE VERSION



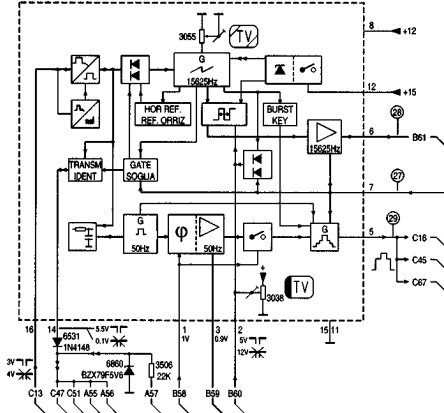
TELETEXTE-DECODIFICADOR DE TELETEXTO-FLOF



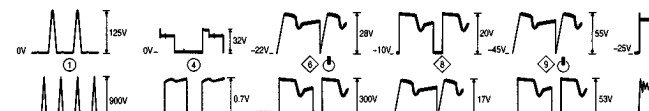
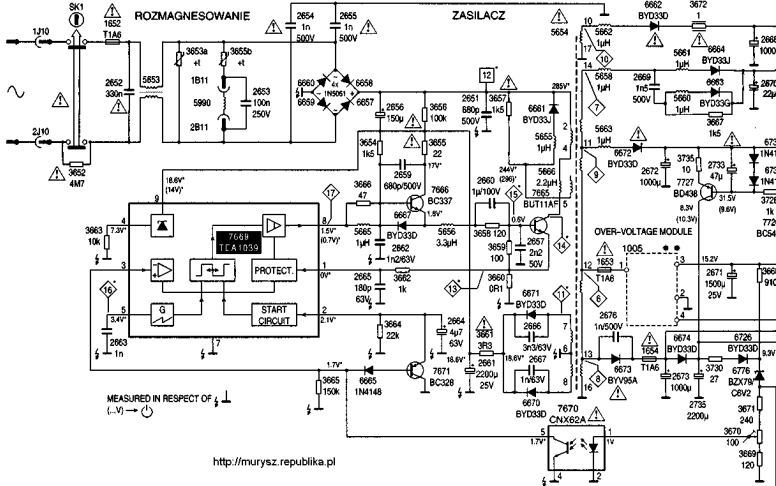
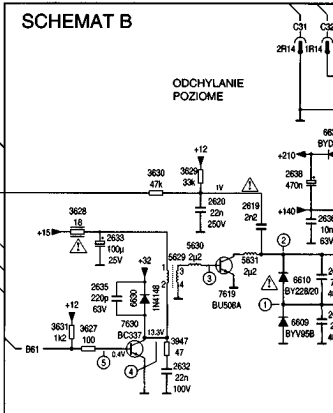


1801	13M	3904
1802	12E	3905
2793	4D	3906
2797	23N	3907
2798	3N	3908
2799	4N	3910
2800	5B	3913
2801	6B	3914
2802	12E	3915
2803	12E	3917
		7J
2804	7C	3918
2805	7C	3919
2810	23I	3920
2811	21C	3921
2812	6F	3922
		12D
2813	12M	5800
2814	5J	5801
2815	7J	5803
2816	12K	5814
2817	7O	5816
		12K
2818	7O	5834
2819	7O	5847
2820	8O	6809
2821	8O	6810
2822	12L	6811
		22J
2823	8J	6812
2824	5L	6813
2825	4D	6814
2826	13L	6847
2827	9J	6848
		5H
2828	9J	7800
2829	10J	7801
2830	10J	7802
2832	5M	7803
2833	5O	7810
		22M
		20B
2834	2M	7811
2836	4N	7812
2845	4G	7820
2846	3G	7830
2849	5F	7831
		4M
3795	22L	7832
3796	21M	7846
3797	22C	7849
3798	6G	
3800	7F	
		5G
3801	12E	
3802	6C	
3803	6B	
3804	22N	
3805	21M	
3807	21K	
3808	22L	
3809	21L	
3810	21L	
3811	21L	
3812	21I	
3813	22H	
3814	6J	
3815	5M	
3816	8J	
3817	21G	
3818	14G	
3819	14G	
3820	15G	
3821	15G	
3822	15F	
3824	22I	
3825	22I	
3826	5D	
3827	9J	
3828	10J	
3829	4N	
3830	4M	
3831	4M	
3832	3N	
3833	3M	
3834	4N	
3835	3N	
3836	3M	
3837	3M	
3838	3N	
3839	19G	
3840	19G	
3841	20G	
3842	19G	
3843	20G	
3845	5E	
3846	5F	
3847	4G	
3848	4G	
3849	6G	
3900	2D	
3901	3F	
3902	13F	
3903	12H	

1001-2B SYNCHRONIZACJA

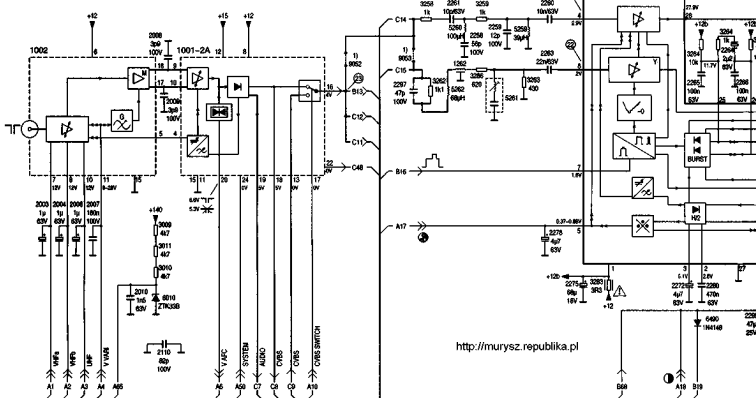


SCHEMAT B



CHANNEL SELECTOR

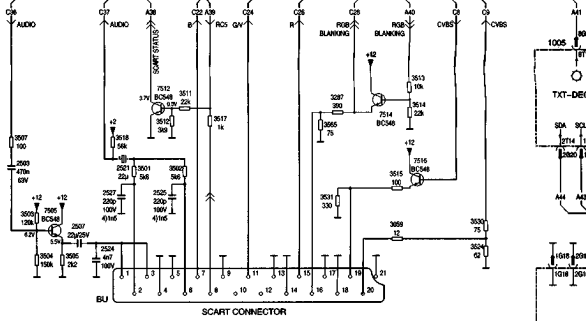
IF AMPL.+DET. +AGC. +AFC.



A+B

SCHEMAT C

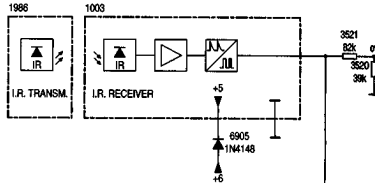
- REMARKS:
- 1)- NOT PRESENT FOR PALSECAM SETS.
  - 2)- FOR VERSION:
- | DO       | I        | MULTI-PI | PSE DO   |
|----------|----------|----------|----------|
| S.M.S.Z. | S.M.S.Z. | S.M.S.Z. | S.M.S.Z. |
| 1103     | -        | X        | -        |
| 1104     | X        | -        | X        |
| 2109     | -        | -        | X        |
| 5109     | -        | -        | X        |
| 9008     | X        | X        | X        |
- 3)- PRESENT - - NOT PRESENT
  - 4)- ONLY FOR MULTI-SETS
  - 5)- ONLY FOR AMTSBLATT VERSION



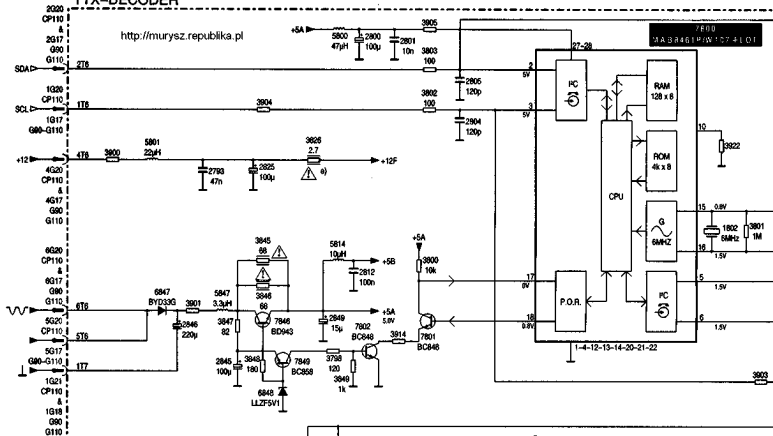
SCART CONNECTOR



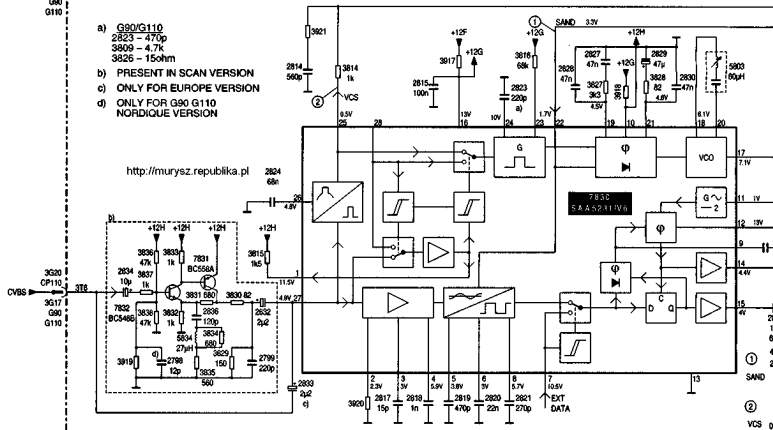
SCHEMAT A



G90-G110-CP90-CP110 EUROPE & NORDIQUE  
TTX-DECODER



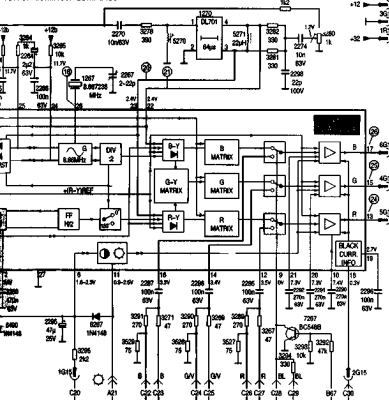
- a) G90/G110  
2823 - 470p  
3300 - 4.7k  
3825 - 15ohm
- b) PRESENT IN SCAN VERSION
- c) ONLY FOR EUROPE VERSION
- d) ONLY FOR G90 G110  
NORDIQUE VERSION



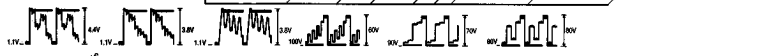
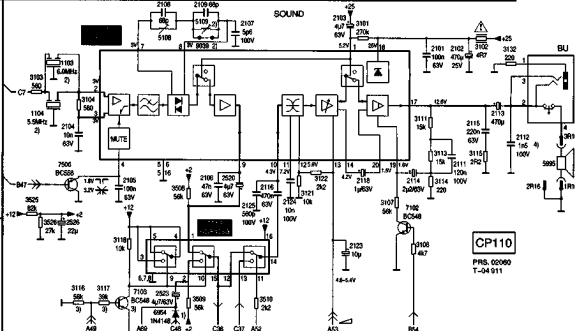
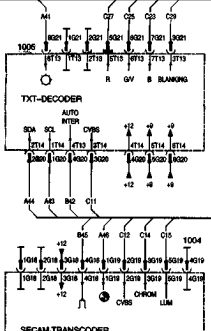
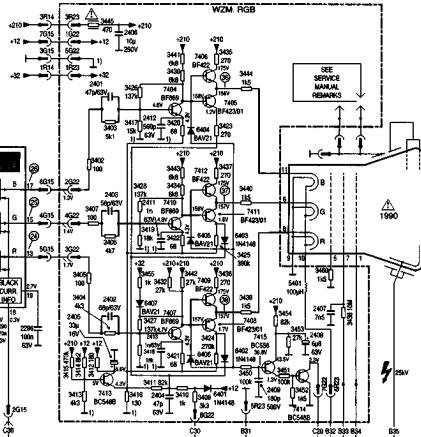
OTVC Philips chassis CP 110

strong

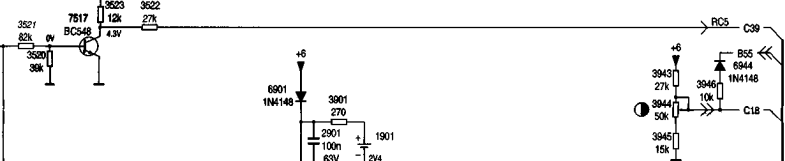
TOR CHROMIŃCII-LUMINACJI



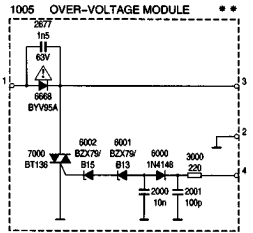
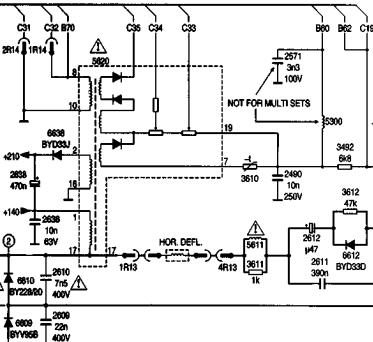
1003-2A



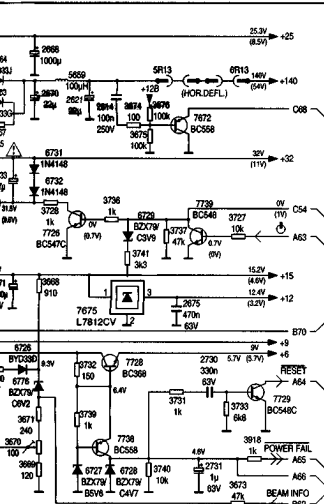
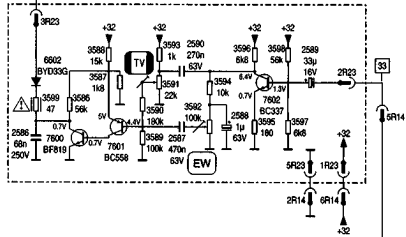
VST2 SYSTEM



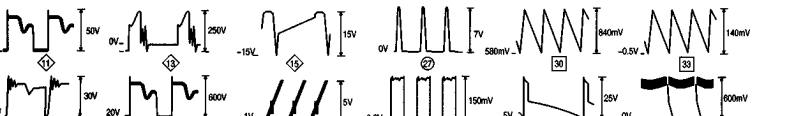
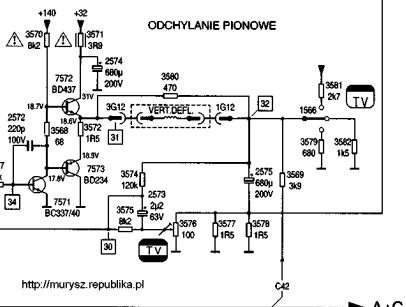




KOREKCYJA



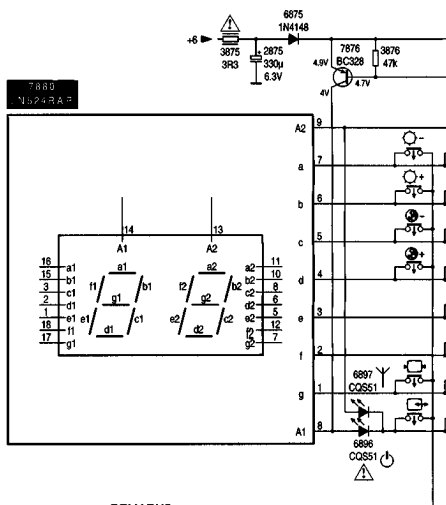
ODCHYLENIE PIONOWE



# OTVC Philips chassis CP 110

strona 2/2

<http://muryz.republika.pl>



7 8 8 0  
N 5 2 4 R A R

**REMARKS:**

- 1) PRESENT IN UHF-ONLY SETS
- 2) NOT PRESENT IN UHF-ONLY SETS
- 3) PRESENT IN MULTI-FRANCE SETS

<http://muryz.republika.pl>

