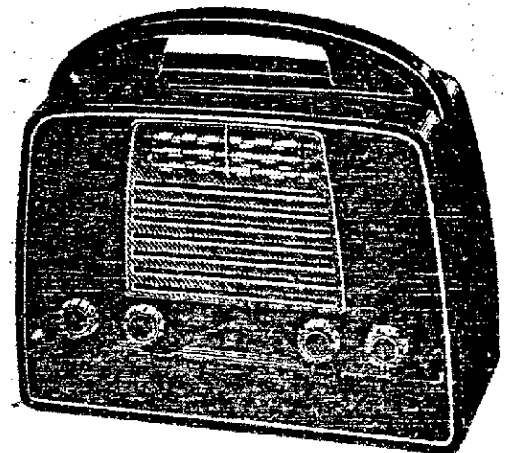


PHILIPS

SERVICE DOCUMENTATIE

Voor de ontvanger.

LX 434 AB

R14055

1953

Voor voeding uit batterijen of wisselstroomnetten

ALGEMEEN

GOLFGEBIEDEN

K.G. : 19,3 - 50,5 m (15,6 - 5,94 MHz)
 M.G. : 187,5 - 580,2 m (1600 - 517 kHz)
 L.G. : 769 - 2000 m (390 - 150 kHz)

M.F. : 452 kHz

NETSPANNING

110-125-220 V~

BEDIENINGSKNOPPEN

Van links naar rechts:

1. Batterij-, net- en laadschakelaar
2. Volumeregelaar
3. Golfgebiedschakelaar
4. Afstemming

VERBRUIK

14 W (220 V~)

BUIZEN

AFMETINGEN

B1 : DF91 Breedte: 26 cm)
 B2 : DK92 Hoogte : 24,5 cm) inclusief
 B3 : DF91 Diepte : 13,5 cm) knoppen

B4 : DAF91

B5 : DL94

GEWICHT

4,5 kg (inclusief batterijen)

BATTERIJSPANNINGEN

130 V (2 x 67,5 V)
 3 V (2 x 1,5 V)

BATTERIJ-VERBRUIK

Anodestroom (totaal): 13,5 mA
 Gloeistroom (totaal): 150 mA

BANDBREEDTE

De M.F. bandbreedte (1 : 10) gemeten vanaf g3 van B2 is ongeveer 13,5 kHz. De "overall" bandbreedte (1 : 10) gemeten vanaf de antennebus bedraagt ongeveer 13 kHz bij 1000 kHz en ongeveer 11,5 kHz bij 250 kHz.

LUIDSPREKER

9742 Z
 Z = 5 Ohm

FIGUREN

- Fig. 1 Vereenvoudigd principe-schema van het H.F. gedeelte voor iedere stand van de golfbereikschakelaar.
- Fig. 2a Principeschema laadcircuit.
- Fig. 2b Principeschema voedingscircuit (net).
- Fig. 2c Principeschema voedingscircuit (batterijen).
- Fig. 3 Opstelling spoelen en trimmers.
- Fig. 4 Schakelsegmenten.
- Fig. 5 Aandrijving van wijzer en variabele condensator.
- Fig. 6 Hulpschaal.
- Fig. 7 Verandering van kast.
- Fig. 8 Principeschema.
- Fig. 9 Bedradingsschema (onder) en aansluiting van spoelen.
- Fig. 10 Bedradingsschema (boven).
- Fig. 11 Bedradingsschema (deksel).

ALGEMEEN

Indien het apparaat onder spanning staat, mogen geen buizen worden verwisseld. Het is beslist noodzakelijk om eerst de spanning af te schakelen teneinde gloeidraadbreek te voorkomen.

AFREGELLEN VAN DE ONTVANGER

A. M.F. GEDEELTE

1. Achterwand verwijderen.
2. Golfgebiedschakelaar op M.G.
3. Variabele condensator op minimum.
4. Volumeregelaar op maximum.
5. Voltmeter via trimtransformator aansluiten op de sec. wikkeling van de luidsprekertransformator.
6. Kernen der M.F. spoelen geheel uitdraaien.
7. Gemoduleerd signaal van 452 kHz via een condensator van 33000 pF aan g3 van B2 toevoeren.
8. De M.F. kringen op maximum uitgangsspanning afregelen in de aangegeven volgorde.

4e M.F. kring S16-C20
3e M.F. kring S15-C19
1e M.F. kring S13-C15
2e M.F. kring S14-C16
3e M.F. kring S15-C19 --

B. M.F. ZUIGKRING

1. Achterwand verwijderen.
2. Golfgebiedschakelaar op M.G.
3. Variabele condensator op minimum.
4. Volumeregelaar op maximum.
5. Voltmeter via trimtransformator aansluiten op de sec. wikkeling van de luidsprekertransformator.
6. Gemoduleerd signaal van 452 kHz via een condensator van 33000 pF aan g1 van B1 toevoeren.
7. S22 afregelen op minimum uitgangsspanning.

C. H.F. en OSCILLATORKRINGEN

Voor het afregelen van de H.F. en oscillatorringen moet het chassis uit de kast genomen worden, waarna de achterwand weer wordt aangebracht. De meeste trimfrequenties worden toegevoerd via een koppelraam. Voor het koppelraam kan men voor alle golflengten het beste gebruik maken van twee windingen. Podurdraad (diameter ongeveer 30 cm). Het koppelraam wordt aangesloten op de service oscillator en losgekoppeld met het raam van de ontvanger (afstand ongeveer 10 cm). De koppeling moet niet te vast zijn omdat dan verstemming optreedt.

Draai de variabele condensator in minimum stand. Breng een merkteken aan op touwtje en chassisbeugel (punt A van fig. 6) en plaats een tweede merkteken op de chassisbeugel op een afstand van 66 mm (punt B).

Voor alle golfbereiken geldt:

1. Volumeregelaar op maximum.
2. Voltmeter via trimtransformator aansluiten op de secundaire wikkeling van de luidsprekertransformator.

Trim het apparaat volgens onderstaande tabel, de volgorde van het afregelen aanhouden.

A Golfberiekschakelaar in stand M.G.

1. Draai het merk op de snaar op trimpunt B.
2. Voer, via het koppelraam, een gemoduleerd signaal van 550 kHz toe.
3. Trim S10 en S4 op maximale uitgangsspanning.
4. Draai het merk op de snaar op trimpunt A.
5. Voer, via het koppelraam, een gemoduleerd signaal van 1610 kHz toe.
6. Trim C21 en C7 op maximale uitgangsspanning.
7. Herhaal de punten 1 - 6.
8. Lak C21 af.

B Golfbereikschakelaar in stand L.G.

1. Draai het merk op de snaar op trimpunt B.
2. Voer, via het koppelraam, een gemoduleerd signaal van 160 kHz toe.
3. Trim S12 en S5 op maximale uitgangsspanning (schuif de spoel van S5 over de Ferroxcubestaaf heen en weer).
4. Lak de spoel van S5 op de Ferroxcubestaaf af.

C Golfbereikschakelaar in stand K.G. 2

1. Draai het merk op de snaar op trimpunt B.
2. Voer, via een condensator van 33000 pF, een gemoduleerd signaal van 6,1 M.Hz aan g1 van B1 toe.
3. Trim S8 op maximale uitgangsspanning.
4. Plaats het chassis in de kast en sluit de K.G.raamantenne en de luidspreker aan.
5. Draai de K.G.raamantenne 180° omhoog.
6. Voer, via het koppelraam, hetzelfde gemoduleerde signaal van 6,1 M.Hz toe.
7. Stem het apparaat op dit signaal af.
8. Trim S3 op maximale uitgangsspanning.
9. Voer, via het koppelraam, een gemoduleerd signaal van 15,2 M.Hz toe.
10. Stem het apparaat op dit signaal af.
11. Trim C4 op maximale uitgangsspanning.
12. Herhaal de punten 6-11
13. Lak C4 af.

INSTELLEN VAN DE GLOEISTROOM

Bij uitwisseling van de eindbuis en (of) van de weerstanden in het gloeistroomcircuit moet de gloeistroom gecontroleerd worden en zonodig opnieuw ingesteld. Gloeistroom meten tussen schakelaar en looper van R5 met draaispoelmeter met $R_i \leq 10$ Ohm (GM 7635). De gloeistroom instellen op 48,5 mA en na ca. 1 min. eventueel bijstellen. Daarna controleren op 119 V 50 Hz; de afwijking mag ± 1 mA bedragen.

REPARATIES EN UITWISSELEN VAN ONDERDELEN

UITKASTEN VAN HET CHASSIS

1. Draai de variabele condensator op maximum.
2. Verwijder de schaal.
3. Verwijder de knoppen.
4. Verwijder de achterwand (4 schroeven).
5. Verwijder de afdekplaat en batterijen.
6. Verwijder de bodemplaat (3 schroeven).
7. Soldeer de luidsprekerverbindingen los.
8. Soldeer de verbindingen van de k.g. raamantenne los.
9. Draai de 2 bevestigingsschroeven van chassis los en neem het chassis voorzichtig uit de kast.

Het inkasten geschiedt in omgekeerde volgorde.

SNELEENGELIJKRICHTER

Voor het uitwisselen van de seleengelijkrichter moet eerst de plaat van de spanningscarroussel worden losgenomen (2 schroeven). Nadat deze plaat weggedrukt is, kan de gelijkrichter gemonteerd worden.

SCHAKELSEGMENTEN EN NETSCHAKELAAR

Indien de schakelsegmenten of netschakelaar moeten worden uitgewisseld, moet de schroef in het hart van de desbetreffende as worden losgedraaid. Na het uittrekken van de as en het lossolderen van de verbindingen, kan het desbetreffende onderdeel worden verwijderd.

AANDRIJVING VARIABELE CONDENSATOR

De lengte en de loop van het aandrijfkoord is in fig. 5 aangegeven. De variabele condensator staat hierbij in maximum stand.

KAST

Indien de kast vervangen moet worden is het noodzakelijk de nieuwe kast te wijzigen.

In de kast moeten vier verzonken gaten worden geboord. Deze wijziging is in fig. 7 aangegeven.

LUIDSPREKER

De luidspreker type 972Z kan niet gerepareerd worden en moet in zijn geheel worden vervangen.

STROMEN EN SPANNINGEN

			Va	Vg2	Ia	Ig2(+4)
B1	DF91	Penthode	57	42	1,7	0,6
B2	DK92	Heptode	84	56(Vg4)	0,5	0,14
		Oscillator	35(Vg2)	-	1,9	-
B3	DF91	Penthode	84	42	1,1	0,4
B4	DAF91	Diode penthode	21	21	0,06	0,013
B5	DL94		85	84	5	0,85
			Volt	Volt	mA	mA

VC1 = 90 V I prim (220 V ~) = 60 mA
 VC2 = 84 V

Deze waarden zijn gemeten met het Meetapparaat GM 7635. Ontvanger aangesloten op 220 V , golfgebiedschakelaar op M.G. en geen signaal op de antennebus.

LIJST VAN ONDERDELEN EN GEREEDSCHAPPEN

(zie ook algemene stuklijst)

Bij bestellen altijd vermelden :

1. Codenummer
2. Omschrijving en kleur
3. Typenummer van het apparaat

Omschrijving	Codenummer
Kast (kleur M.G.)	A3 369 56.0
Deksel (compleet met raamantennes) kleur M.G.	A3 347 27.0
Stekervenplaat voor raamantennes	A3 390 43.0
Klemveer voor stekervenplaat en schaal (4x)	A3 321 74.0
Bevestigingsbeugel voor deksel (4x)	A3 703 66.0
Schroef voor deksel (4x)	A3 712 69.0
Schaal (N)	A3 225 10.0
Knop (4x)	A3 369 87.0
Buishouder (5x)	B1 505 15.0
Veer voor bevestiging van spoelbussen (groot) (4x)	A3 652 58.3
Variabele condensator	zie cond.
Rubbertule voor variabele condensator (3x)	A3 642 19.0
Schroef voor variabele condensator (3x)	A3 712 67.0
Veer in trommel van variabele condensator	A3 646 57.0
Moer G 1/8" voor volumeregelaar	49 758 21.0
As voor afstemming	A3 396 62.0
Aansluitplaat antenne/aarde	A3 390 14.0
Aansluitplaat raamantenne	A3 393 18.0
Arretbeugel voor schakelaar (2x)	A3 702 94.0
Aansluitplaat voor spanningscarroussel	A3 228 85.0
Spanningscarroussel	A3 228 84.0
Veer voor bevestiging van spoelbussen (klein)	A3 652 75.0
Netschakelaar	08 529 10.0
Aansluitplaat voor anodebatterijen (2x)	A3 387 48.0
Indicatieplaatje voor batterijaansluitingen	A3 627 49.0
Indicatieplaatje voor batterijsoorten	A3 627 43.4
Indicatieplaatje voor batterijsoorten W.K.	A3 628 26.0
<u>GEREEDSCHAPPEN</u>	
Service oscillator	GM 2882 of GM 2883 of GM 2884
Meetapparaat	GM 7635
Vaseline smeltmassa	X 009 47.0

LX434AB

S1)	240	ohm	A3 141 96.1 *	C19	110 pF)	zie spoelen
S2)	160	ohm		C20	110 pF)	see coils
S3)	< 1	ohm	A3 125 91.0			voir bobines
S4)	2,4	ohm				siehe Spulen
S5	9	ohm	A3 117 03.0	C21	30 pF	28 212 36.4
S6)	< 1	ohm		C22	76 pF	48 203 02/76E
S7)	< 1	ohm	A3 125 57.0	C23	22 pF	48 201 10/22E
S8)	< 1	ohm		C24	33000 pF	48 740 20/33K
S9)	10	ohm		C25)	250 uF	48 317 54/250+
S10)	12	ohm	A3 125 73.0	C26)	250 uF	250
S11)	13	ohm		C27	120 pF	48 203 10/220E
S12)	21	ohm	A3 125 75.0	C28	1500 pF	48 206 50/1K5
S13)	13	ohm		C29	33000 pF	48 750 10/33K
S14)	13	ohm	A3 124 25.4	C30	1500 pF	48 206 50/1K5
C15)	110	pF		C31	10000 pF	48 751 10/10K
C16)	110	pF		C32	68 pF	48 203 10/68E
S15)	13	ohm		C33	1500 pF	48 206 50/1K5
S16)	13	ohm	A3 124 25.4	C34	470 pF	48 203 10/470E
C19)	110	pF		C35	100 pF	48 203 10/100E
C20)	110	pF		C36	33000 pF	48 740 20/33K
S17)	1000	ohm	A3 152 74.1	R1	1000 ohm	A9 999 00/1K
S18)	< 1	ohm		R2	2200 ohm	A9 999 00/2K2
S20	< 1	ohm		R3	560 ohm	A9 999 00/560E
S21	1,2	ohm		R4)	1660 ohm	49 417 14.0
S22	32	ohm	A3 125 86.1	R5)	600 ohm	
S23	3,5	ohm	A3 116 04.0	R6	2,7Mohm	A9 999 00/2M7
C1)	50	uF	48 317 58/50+	R7	27000 ohm	A9 999 00/27K
C2)	50	uF	50	R8	22000 ohm	A9 999 00/22K
C3	100	pF	48 203 10/100E	R9	8200 ohm	A9 999 00/8K2
C4	60	pF	49 005 58.0	R10	0,18Mohm	A9 999 00/180K
C5	4,7	pF	48 210 20/4E7	R11	0,82Mohm	A9 999 00/820K
C6	serie (120	pF)	48 203 02/120E	R12	820 ohm	A9 999 00/820E
	(68	pF)	48 203 02/68E	R13	5,6Mohm	A9 999 00/5M6
C7	20	pF	49 005 59.0	R14	47000 ohm	A9 999 00/47K
C8)	11-500	pF	49 001 56.1	R15)	0,05Mohm	48 900 00/G.L.
C9)	11-500	pF		R15a)	0,45Mohm	50K-450K
C10	100	pF	48 203 10/100E	R16	10Mohm	A9 999 00/10M
C12	33000	pF	48 750 10/33K	R17	4,7Mohm	A9 999 00/4M7
C13	85	pF	48 203 02/85E	R18	1Mohm	A9 999 00/1M
C14	39	pF	48 203 10/39E	R19	1Mohm	A9 999 00/1M
C15	110	pF)	zie spoelen	R20	39000 ohm	A9 999 00/39K
C16	110	pF)	see coils	R21	270 ohm	A9 999 00/270E
			voir bobines	R22	1500 ohm	A9 999 00/1K5
			siehe Spulen	R23	3300 ohm	A9 999 00/3K3
C17	47 pF)	par	48 203 02/47E	R24	2200 ohm	A9 999 00/2K2
	470 pF)	par	48 203 02/470E	R26	15000 ohm	A9 999 00/15K
C18	150 pF)	par	48 203 02/150E	R27	3,3Mohm	A9 999 00/3M3
	18 pF)	par	48 201 10/18E	X		A3 404 77.0
				Z1	125 mA	C3 141 49.0

LX434AB

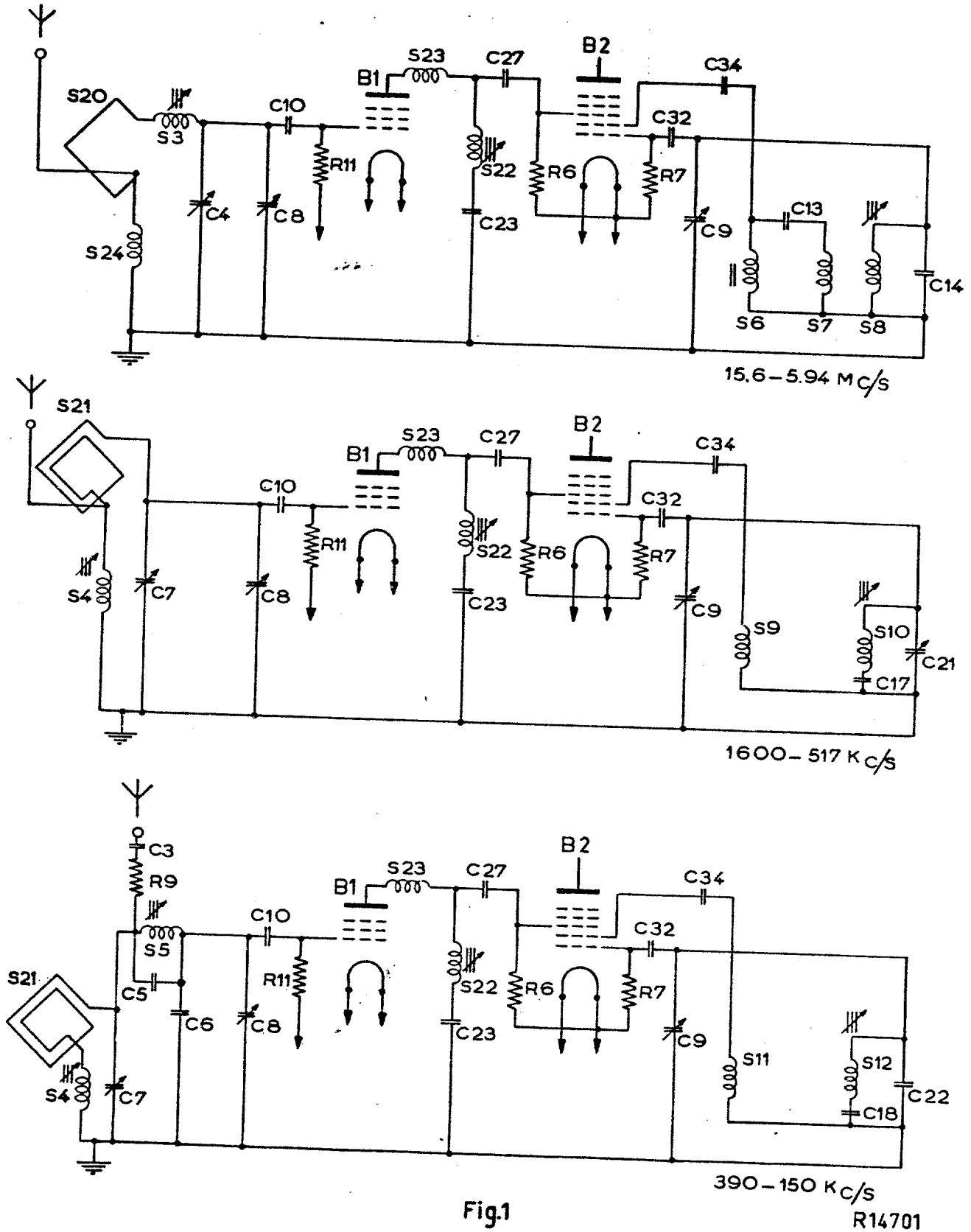


Fig.1

R14701

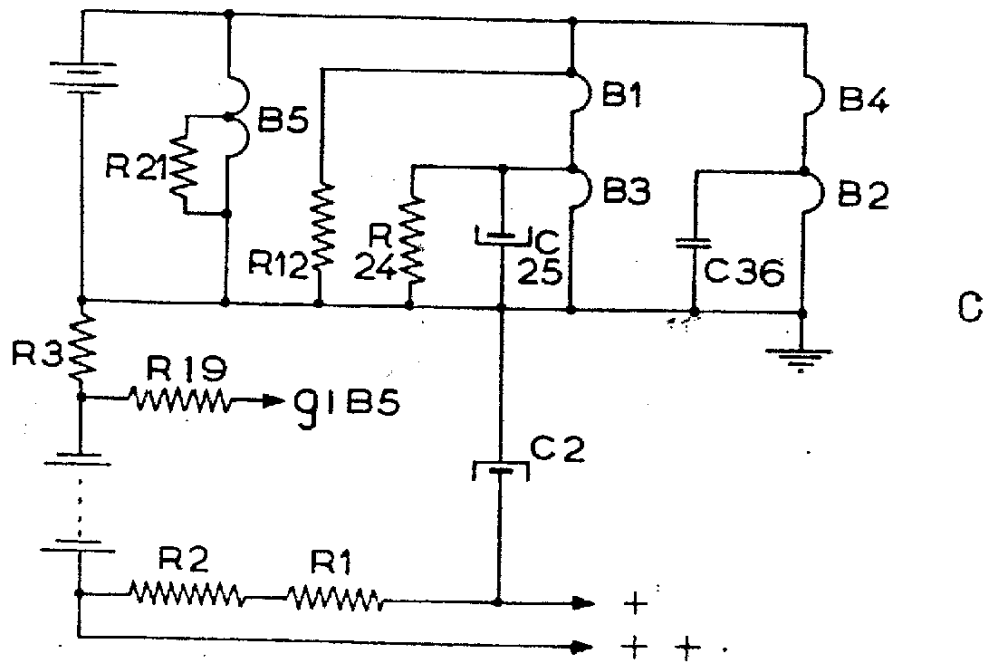
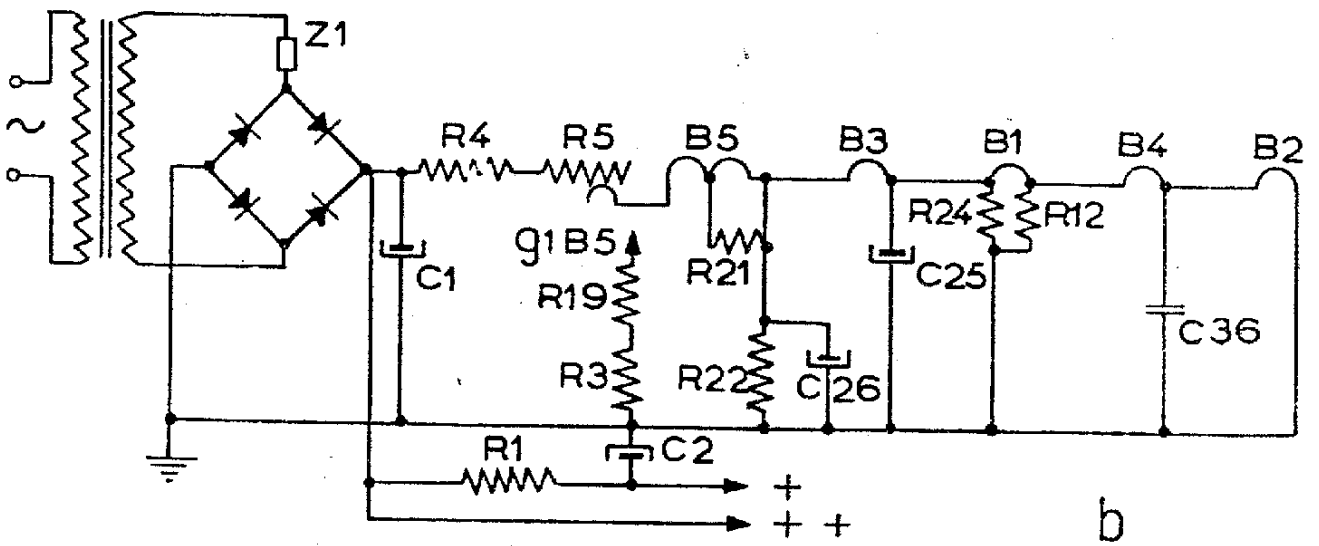
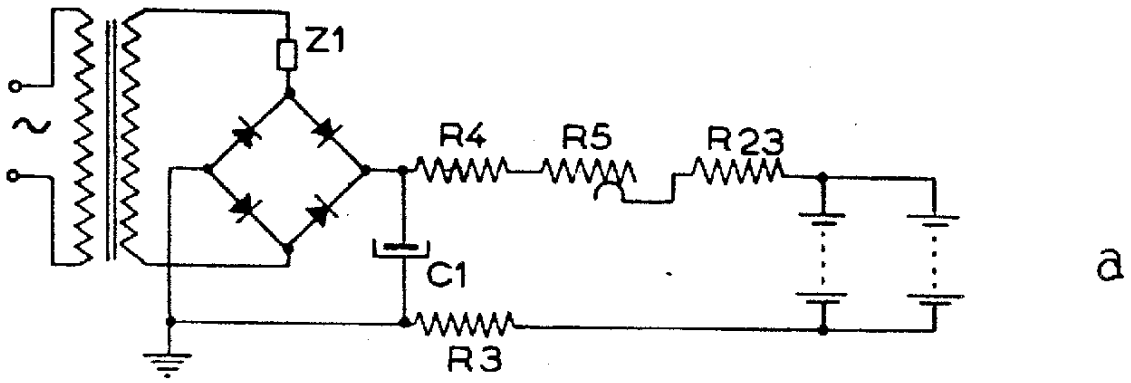
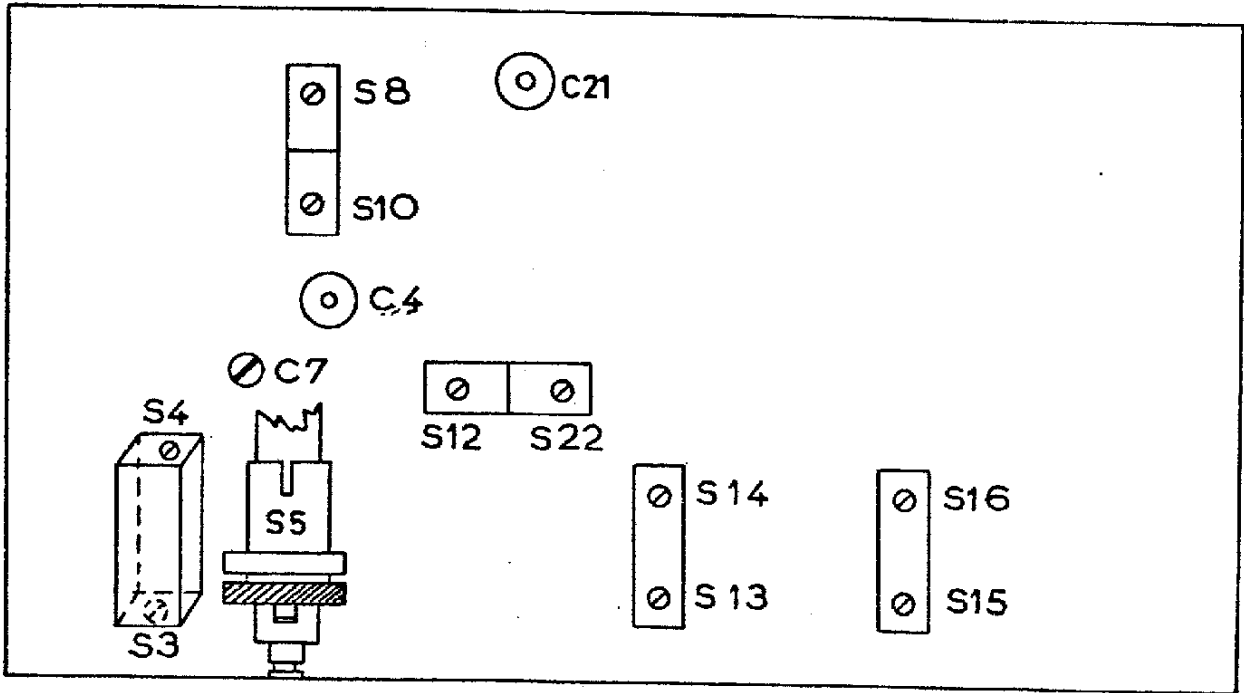


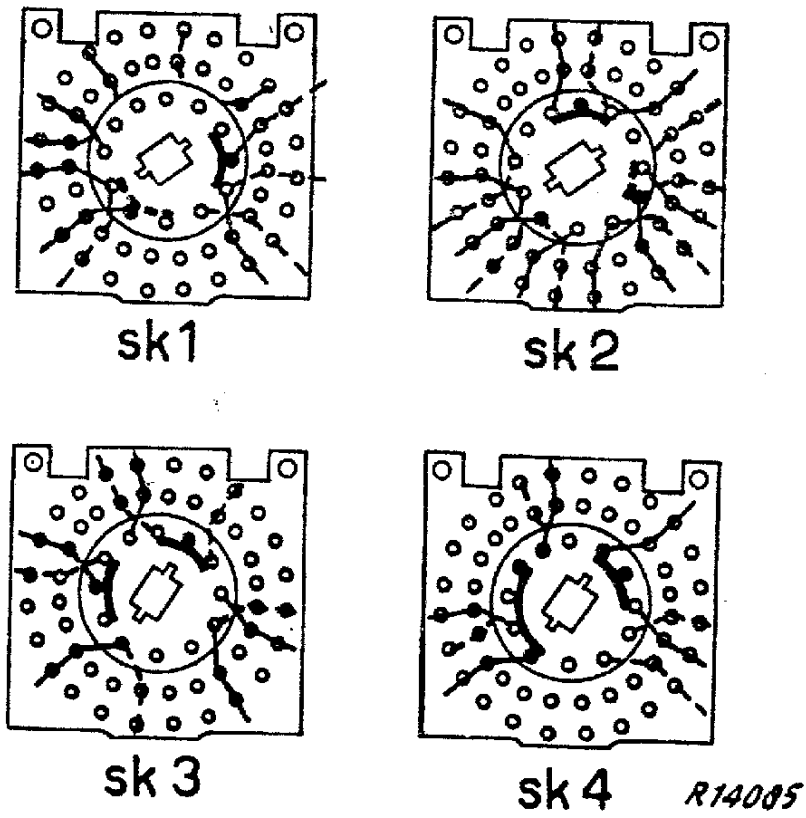
Fig.2

LX434 AB



R14702

Fig.3



R14085

Fig.4

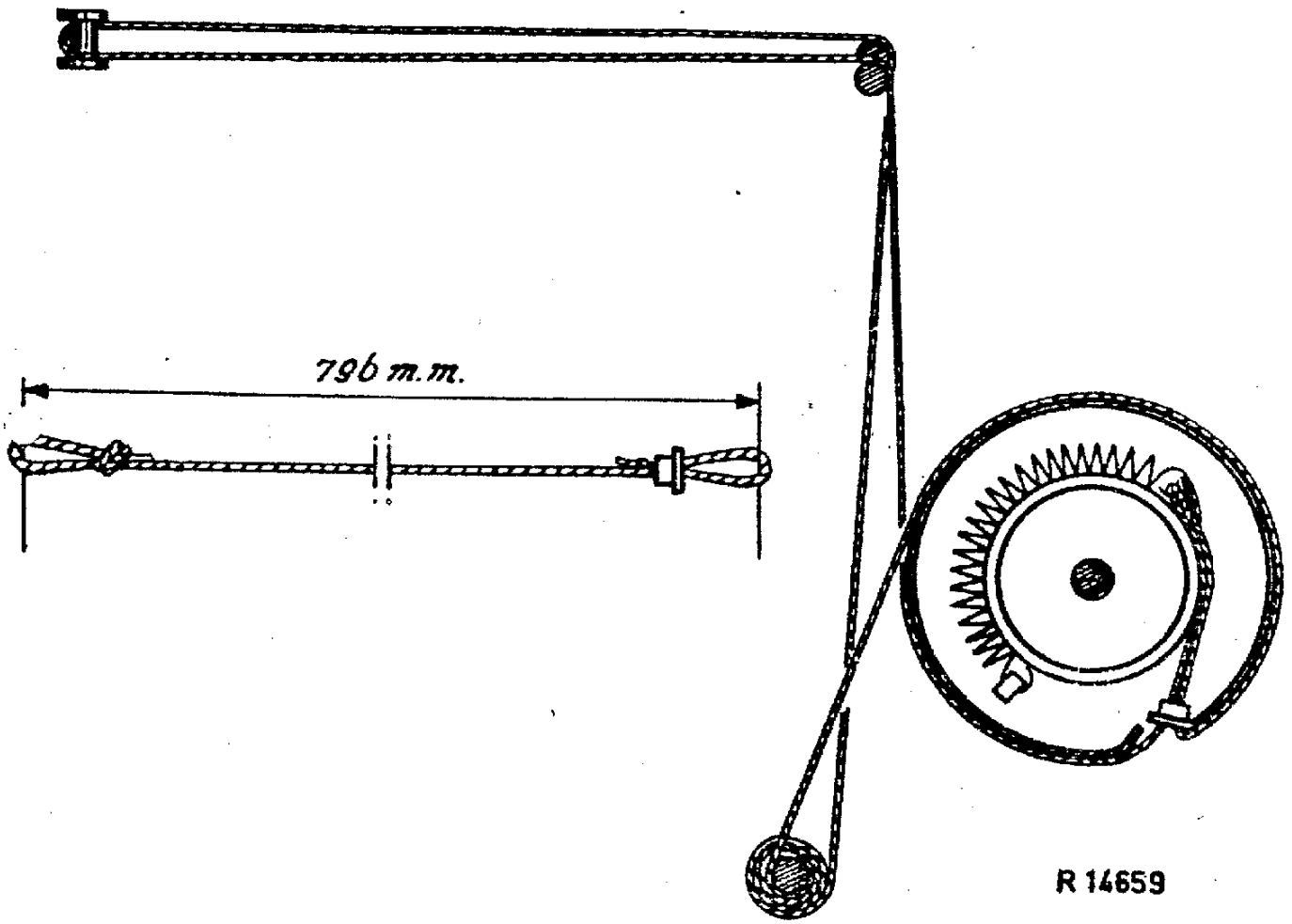


Fig.5

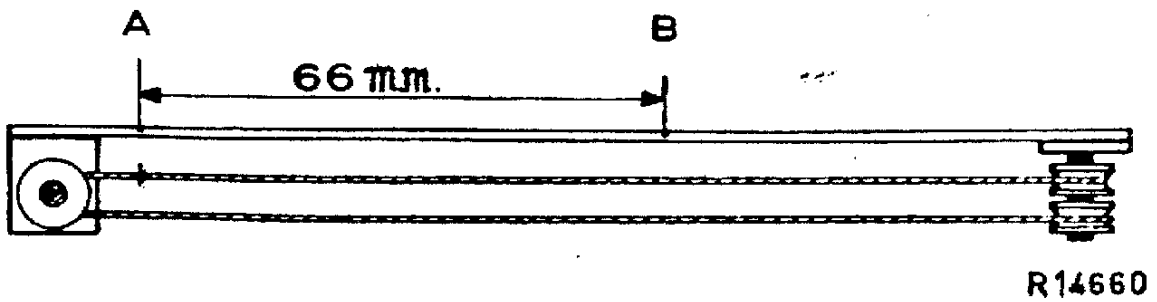
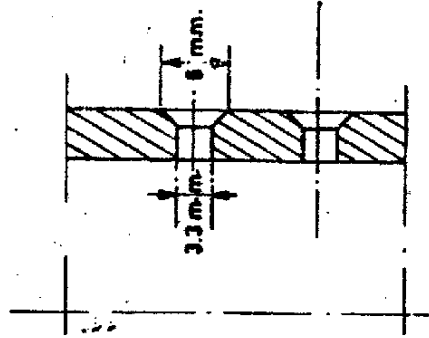
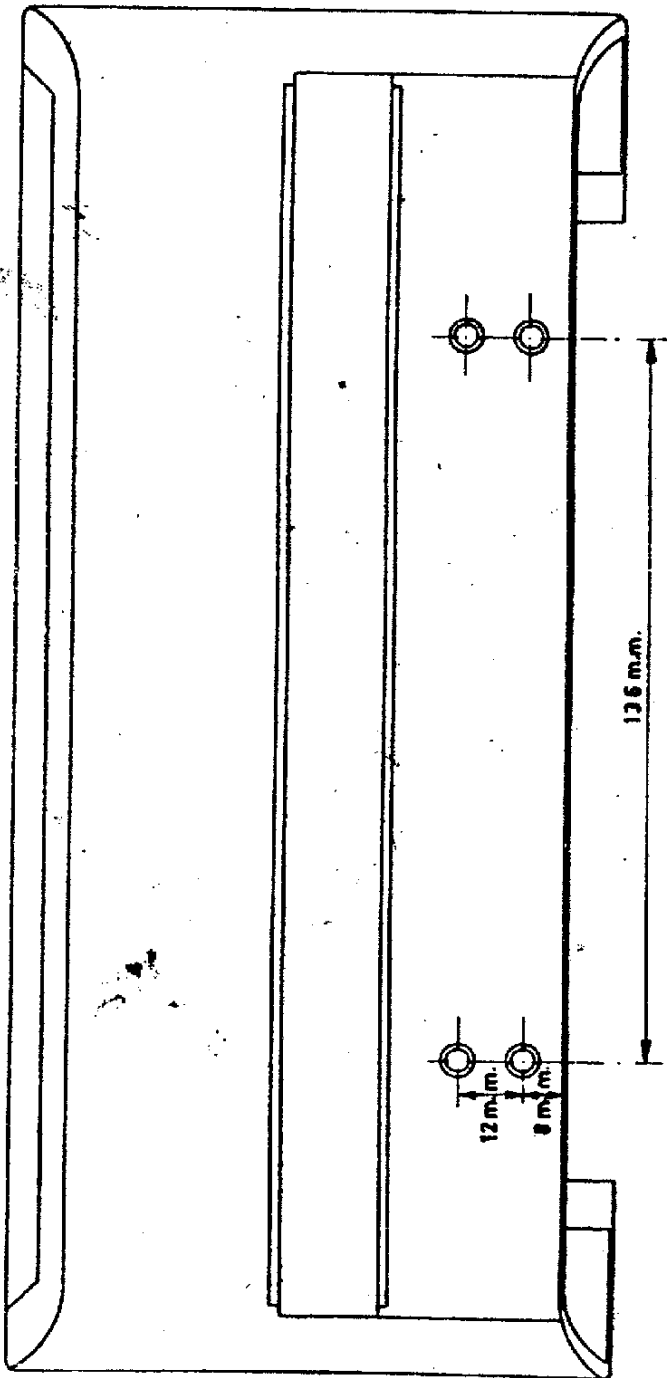


Fig.6

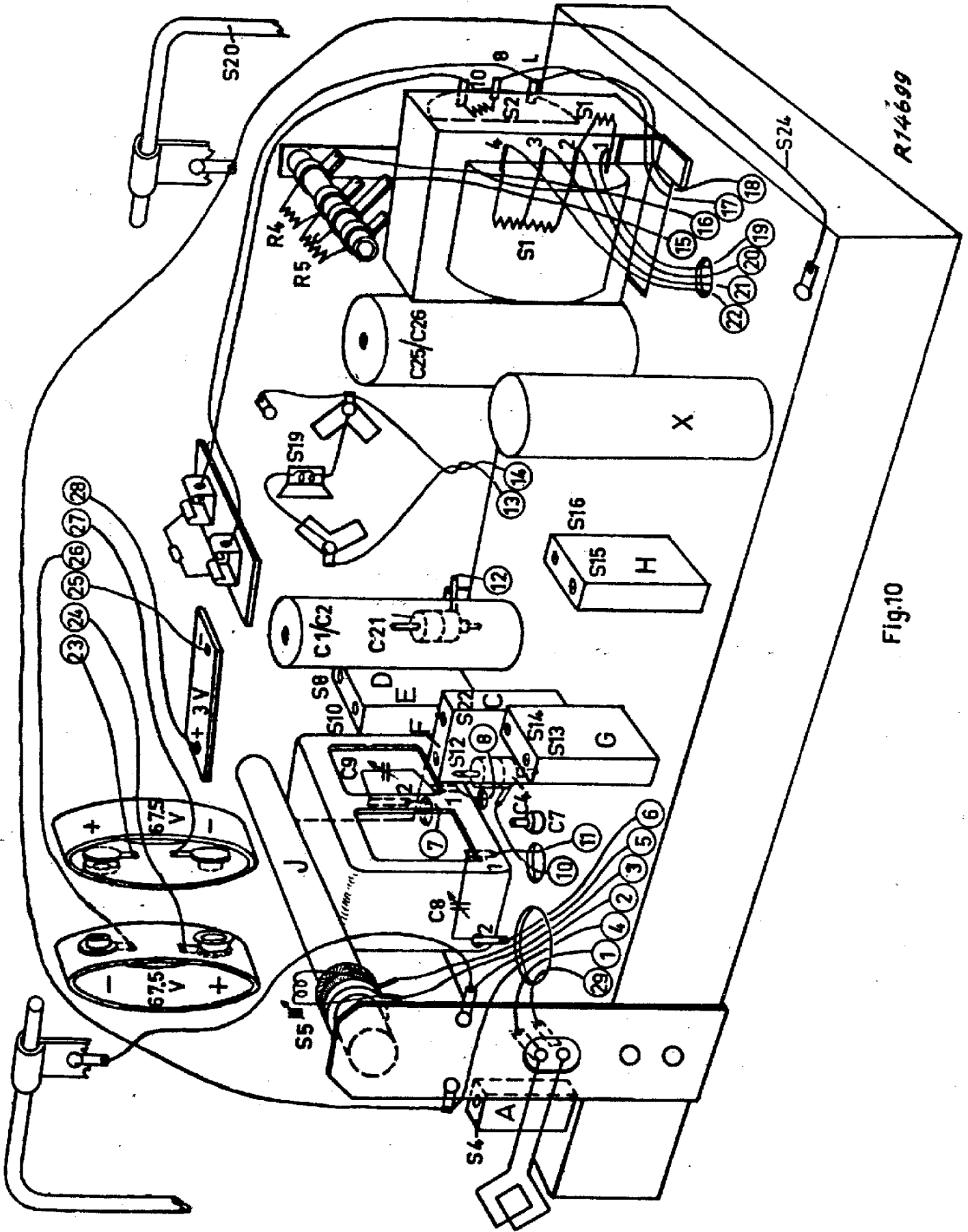
V

LX434 AB



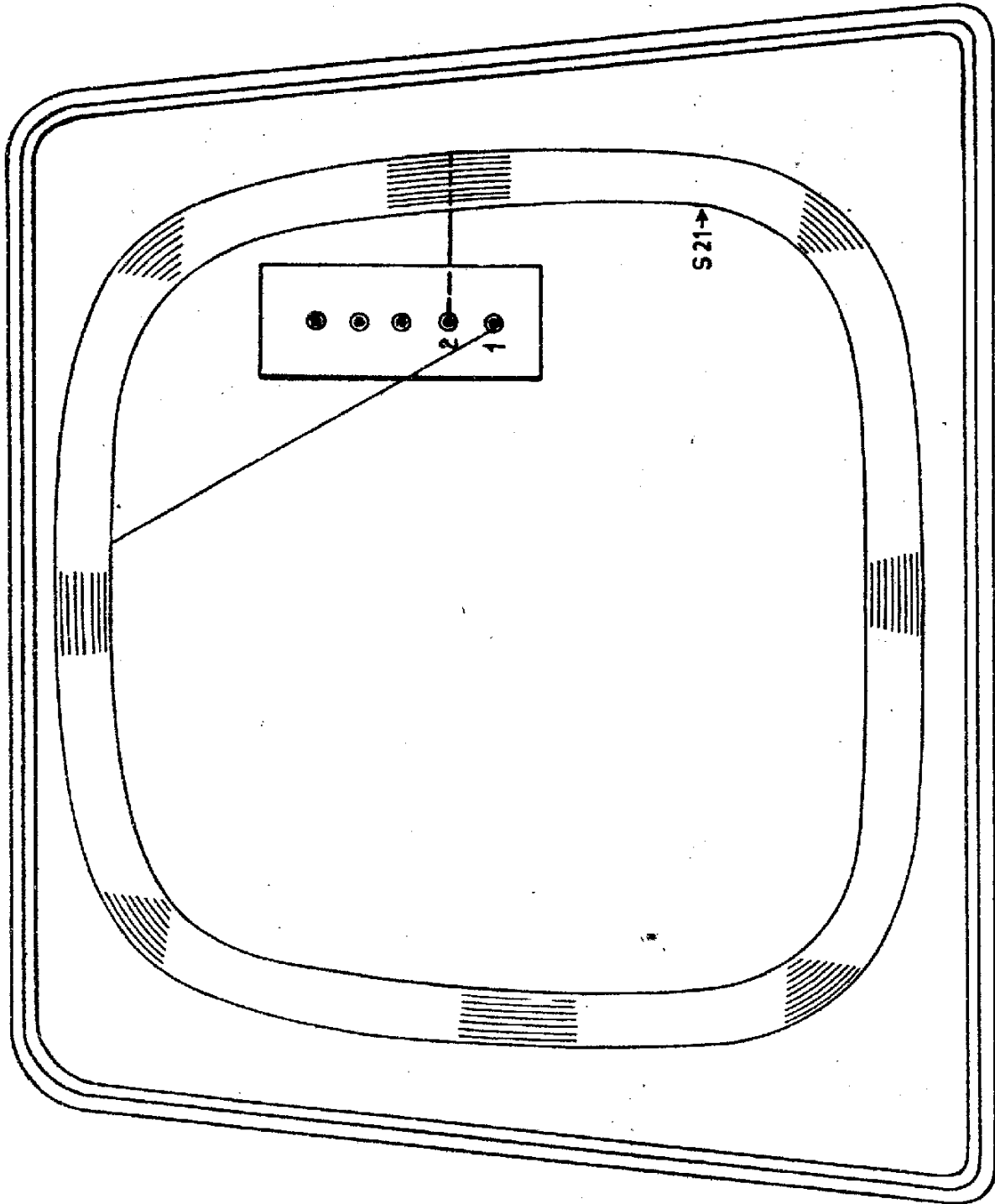
R14658

Fig.7



R14699

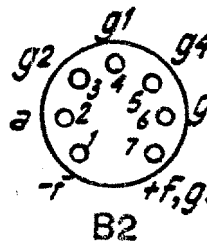
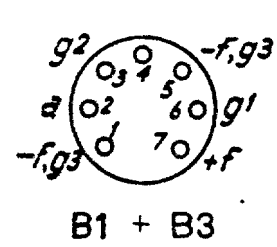
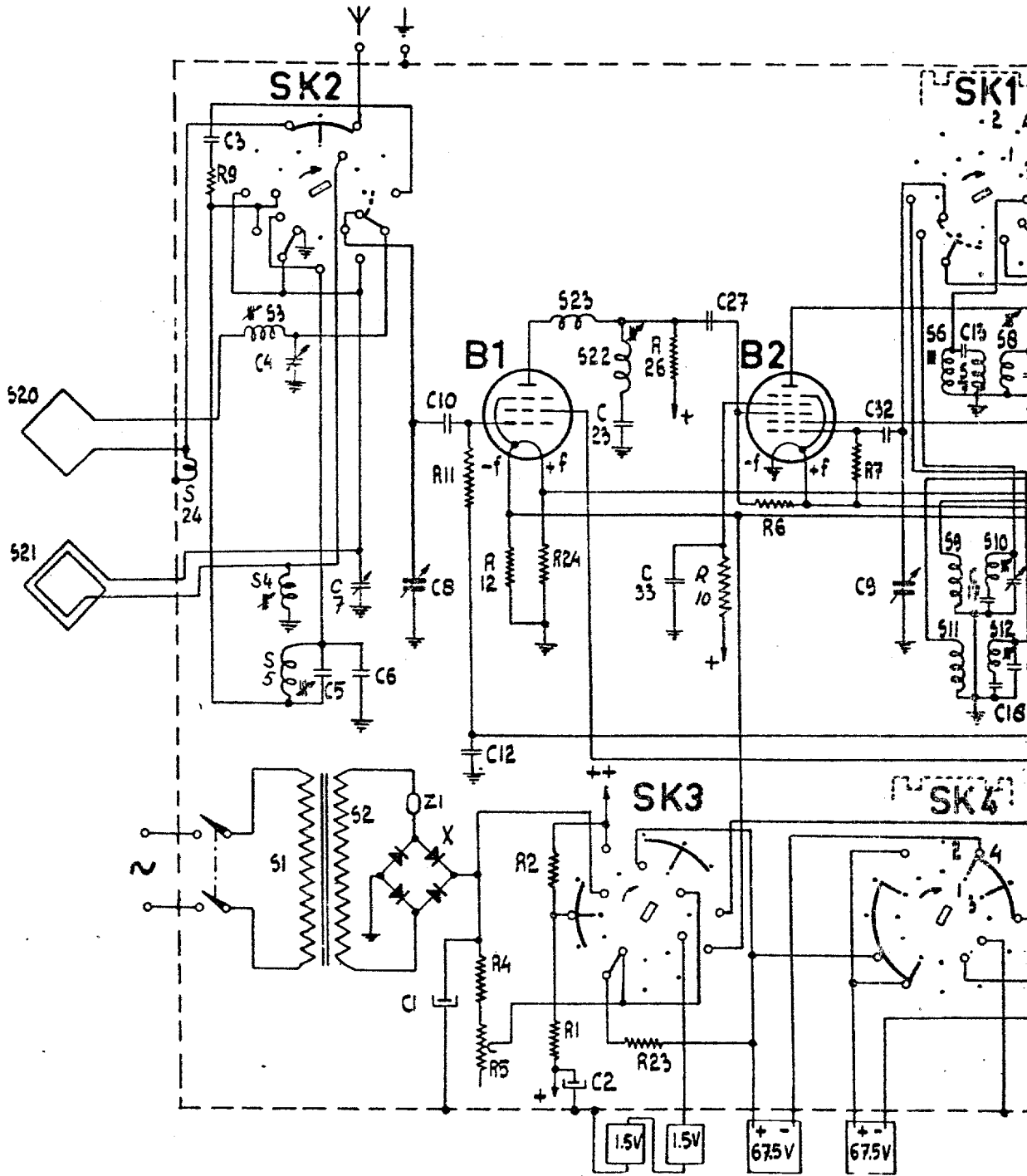
Fig.10



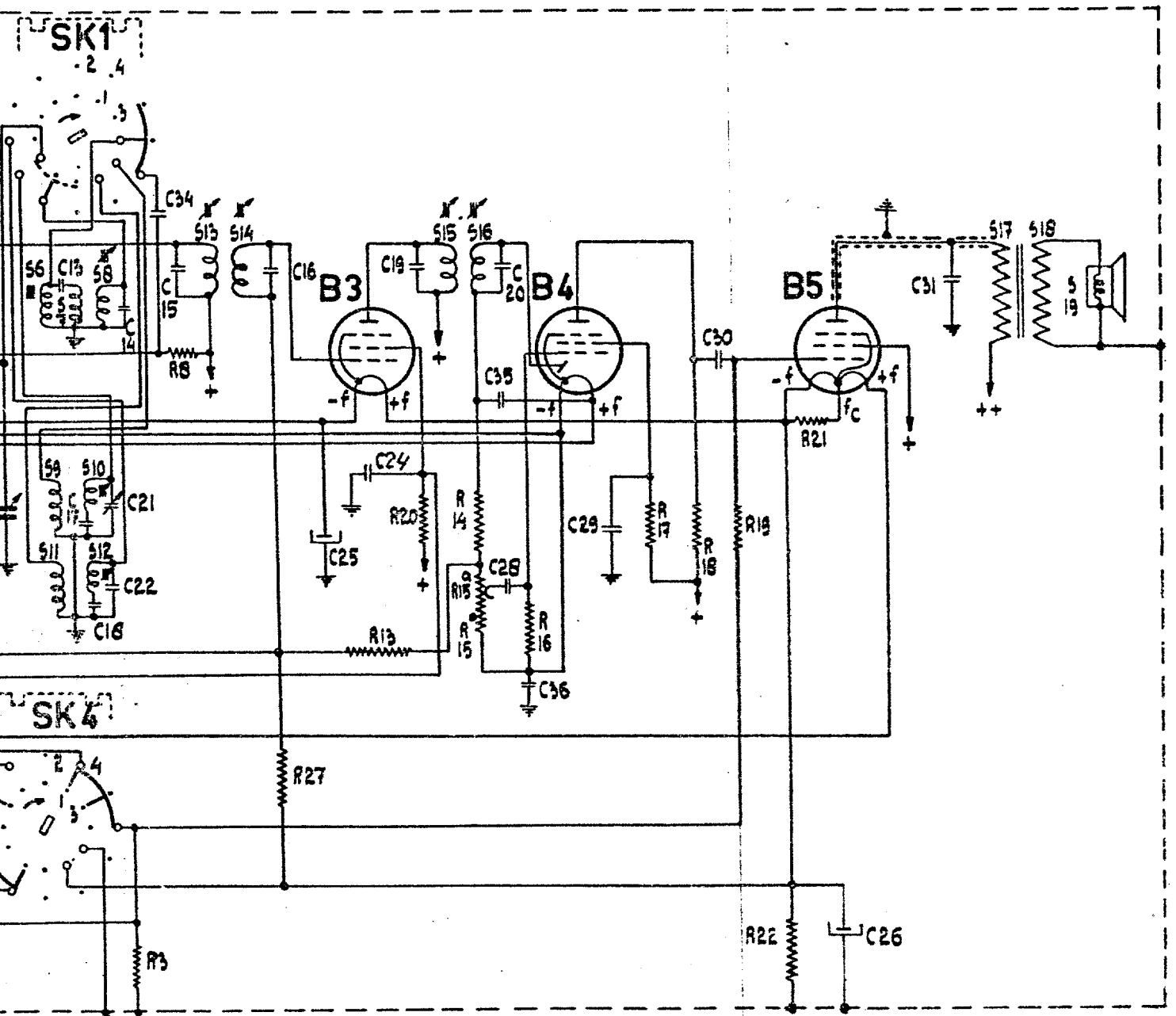
R14641

Fig.11

S:	20 21	24.	3 4.5.	1.2.		23.22.		6.7.8.9.10.
C:		3.	4.7. 5.6.	8.10.		12. 33. 23. 2.	23.	32. 9. 13. 17.
R:		9.				11. 12. 24. 4.5. 2. 1. 10. 26.	23. 6.	7.



6,7,8,9,10,11,12	13,14	15,16	17,18,19
9, 13, 17, 14,16,21,22,34,15,16	25,24,19	20,28,35,36,29	30, 26, 31
3,6	27, 13, 20	14,15,15 ^a ,16	17, 18,19, 21,22



R14700

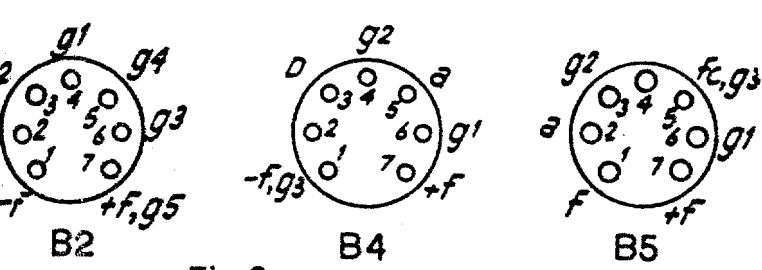


Fig. 8