

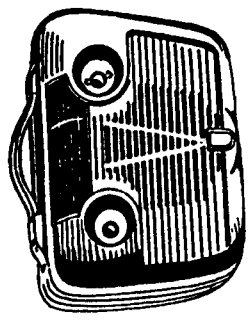
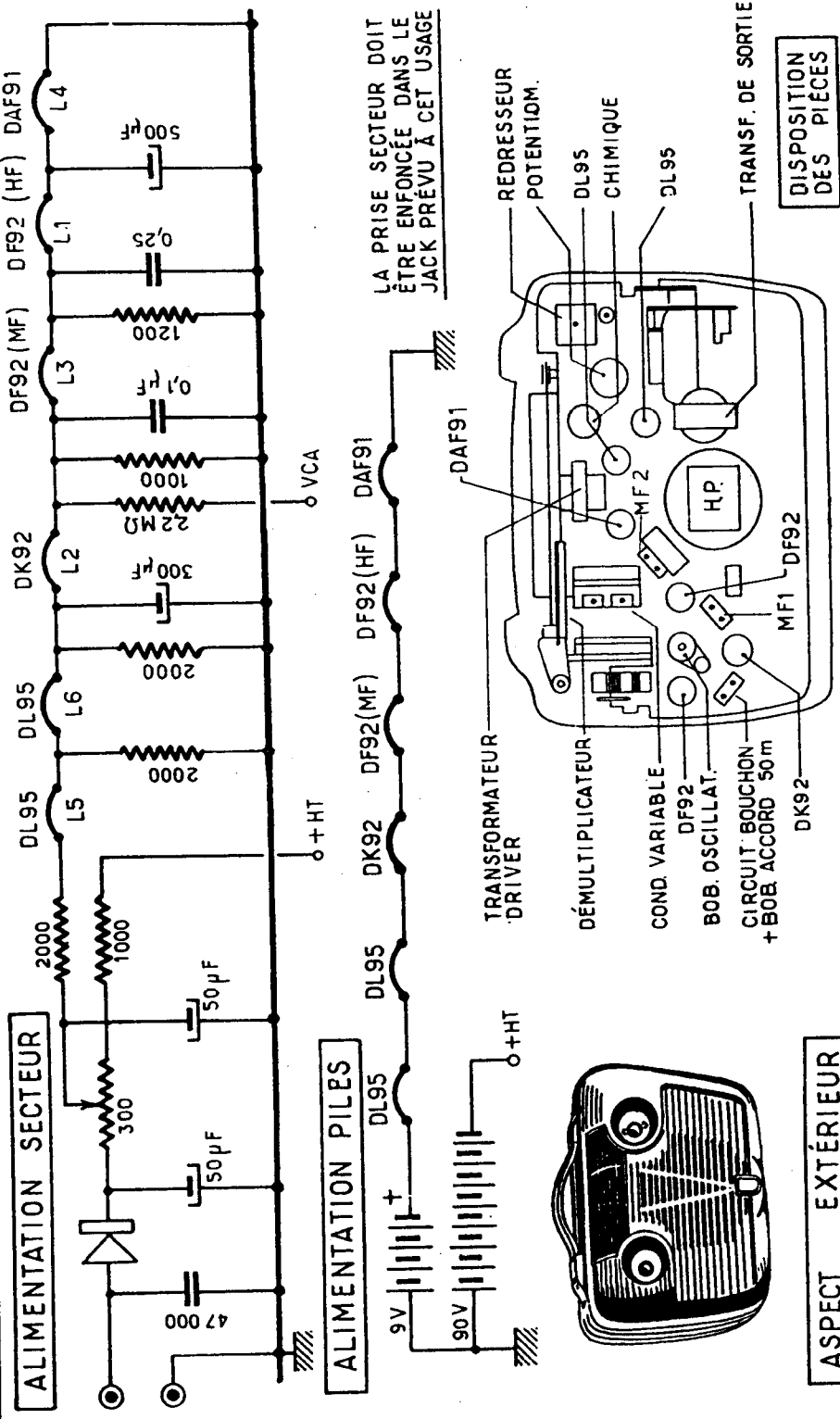
FABRIKANTEN

MODELLEN LF503UB (Philips)  
RA305UB (Radiola)

JAAR 1952

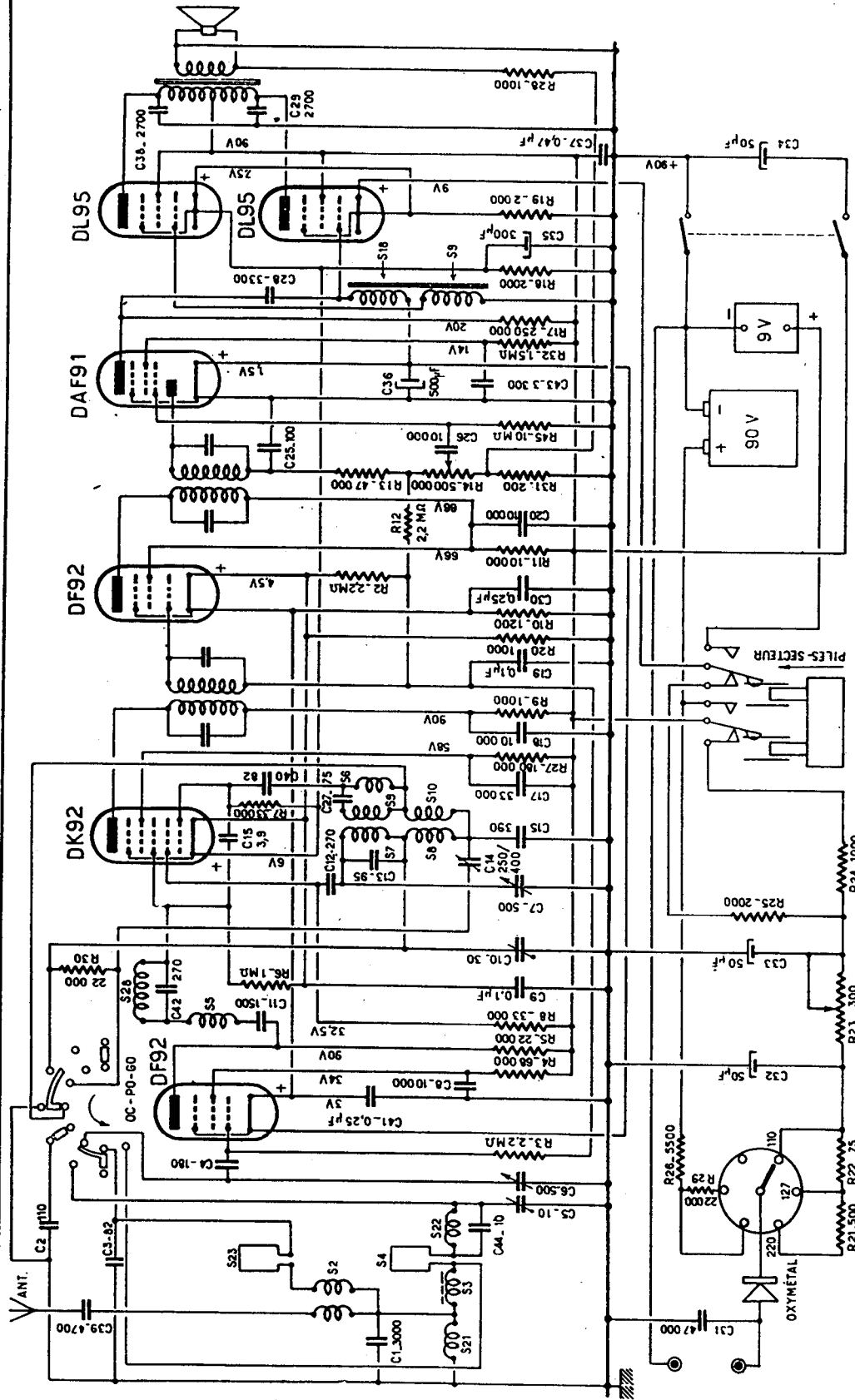
PHILIPS/RADIOLA

N° 743



ASPECT EXTÉRIEUR

1. - Mettre le potentiomètre de puissance au maximum et commuter le récepteur sur P.O. en plaçant l'aiguille du cadran vers 200 m.
  2. - Brancher un voltmètre de sortie, qui pourra être constitué par la sensibilité 1,5 volt (en alternatif) du contrôleur universel, connecté aux bornes de la bobine mobile.
  3. - Dévisser au maximum les noyaux des circuits M.F. S<sub>1</sub> et S<sub>2</sub>.
  4. - Connecter le générateur H.F., accordé sur 452 kHz, à la grille de commande (G<sub>2</sub>) de la DK 92, à travers l'atténuateur du générateur H.F.
  5. - Régler, dans l'ordre indiqué, les noyaux S<sub>1</sub>, S<sub>2</sub>, S<sub>3</sub>, S<sub>4</sub>, S<sub>5</sub>, de façon à avoir le maximum au voltmètre de sortie.
  6. - Si la déviation du voltmètre devient trop importante (plus de 1 volt à la bobine mobile), agir sur l'atténuateur du générateur H.F.
- enroulements étant peu élevée, l'étagé push-pull peut fonctionner avec courant grille.
- Réglage des transformateurs M.F.
- Les opérations sont à effectuer dans l'ordre suivant :
- un condensateur de 20.000 à 30.000 pf.



**Gammes couvertes.**

- O. C. - 12,5 à 5,9 MHz  
(24 à 51 m) ;
- P. O. - 1.620 à 522 kHz  
(185 à 574 m) ;

G. O. - 273 à 156 kHz  
(1.100 à 1.930 m).

**Particularités.**

Les transformateurs M. F. sont accordés sur 452 kHz.

La B. F. est tout particulièrement soignée, puisque le haut-parleur de 16 cm est attaqué par un push-pull tubes reproduit une alternance alors que l'autre reproduit l'alternance suivante. On conçoit facilement qu'un tel montage soit économique et, en effet, le débit H. T. des deux tubes est infé-