

Abgleich des AM-Teiles

- Automatische Schwundregelung durch Anlegen einer niederohmigen Spannungsquelle (z. B. Taschenlampen-Batterie) von ca. 4,5 Volt an die Meßbuchsen R (—) und Y (+) anschließen.
- NF-Voltmeter an Ausgang anschließen.
- Höhenregler auf Linksanschlag stellen.

ZF-Abgleich 460 kHz

- Drucktaste M drücken.
- Meßsender (30% ampl. mod.) über 10 nF an das Steuergitter der ECH 81 legen.

Achtung! Durch Linksdrehen der Kopplungsschraube wird die Kopplung der Filter verkleinert (unterkritisch), durch Rechtsdrehen vergrößert (überkritisch).

Filter IV

- Kopplung mit K 384/5 unterkritisch einstellen.
- Beide Kreise mit L 384 und L 385 auf Maximum abgleichen.
- Erforderlichenfalls 1) und 2) wiederholen.
- Kopplung mit K 384/5 kritisch einstellen (max. Ausgangsspannung).

Filter III

- Kopplung mit K 83/5 unterkritisch einstellen.
- Beide Kreise mit L 83 und L 85 auf Maximum abgleichen.
- Erforderlichenfalls 1) und 2) wiederholen.
- Kopplung mit K 83/5 kritisch einstellen (max. Ausgangsspannung).

ZF-Sperre 460 kHz

- Meßsender über künstliche Antenne (200 pF und 400 Ohm in Serie) an Antennen-Buchse legen.
- Drucktaste L drücken.
- ZF-Sperre mit L 1 auf Minimum abgleichen.

Oszillator- und Vorkreisabgleich

Kontrolle: Zeigerrichtsanschlag muß mit der Skalenendmarke übereinstimmen; dabei muß der Rotor des Drehkos bündig im Stator stehen.

Meßsender über künstliche Antenne an Antennen-Buchse legen.

- Drucktaste K drücken. Bei 6 MHz L 11 (Osz.) und L 4 (Vorkr.) auf Maximum abgleichen [US: Bei 4 MHz L 11 (Osz.) und L 4 (Vorkr.) auf Maximum abgleichen].
- Bei 6,08 MHz Spiegelfrequenzsperre (Spiegelfrequenz ca. 7 MHz) mit L 2 auf Minimum abgleichen [US: Bei 8 MHz C 20 (Osz.) und C 5 (Vorkr.) auf Maximum abgleichen].
- Ferrit-Antenne einschalten* und Meßsender mittels eines Ferritstabes oder einer Spule lose an die Ferrit-Antenne koppeln. Drucktaste M drücken. Bei 570 kHz L 13 (Osz.) und L 8 (Vorkr.) auf Maximum abgleichen.
- Bei 1520 kHz C 24 (Osz.) und C 8 (Vorkr.) auf Maximum abgleichen.
- Erforderlichenfalls 2a) und 2b) wiederholen.
- Ferrit-Antenne ausschalten* und Meßsender über künstliche Antenne an Antennen-Buchse legen. Bei 570 kHz Ferritantennen-Ersatzspule L 21 auf Maximum abgleichen.
- Drucktaste L drücken. Bei 190 kHz L 15 (Osz.) und L 8 (Vorkr.) auf Maximum abgleichen.

* Nur bei Feldberg 16 und 1060 US.

Abgleich des FM-Teiles

- Drucktaste UK drücken und Automatic ausschalten.
- Röhrenvoltmeter (10-Volt-Bereich) an die Meßbuchsen X und X' anschließen.
- Mikroampere-Meter mit Nullpunkt in der Mitte in Serie mit 100 k an die Meßbuchsen Z und Y anschließen.

ZF-Abgleich 10,7 MHz

Meßsender (unmoduliert, Ausgangskabel abgeschlossen) über 1 nF an das kalte Ende von C 106 und Masse legen. C 106 soweit verstimmen, daß die Rauschspannung am Voltmeter verschwindet (Empfänger soll dabei auf 95 MHz stehen).

Filter IV (Ratloffilter)

- Mit K 381/3 Filter entkoppeln.
- Primärkreis mit L 381 auf Maximum abgleichen.

- Sekundärkreis mit L 383 auf Nulldurchlauf am Mikroampere-Meter abgleichen.

Filter III

- Kopplung mit K 81/2 unterkritisch einstellen.
- Beide Kreise mit L 81 und L 82 auf Maximum abgleichen.
- Erforderlichenfalls 1) und 2) wiederholen.
- Kopplung mit K 81/2 kritisch einstellen (max. Spannung am Voltmeter).

Filter II

- Kopplung mit K 191/2 unterkritisch einstellen.
- Beide Kreise mit L 191 und L 192 auf Maximum abgleichen.
- Erforderlichenfalls 1) und 2) wiederholen.
- Kopplung mit K 191/2 kritisch einstellen (max. Spannung am Voltmeter).

Filter I

- Kopplung mit K 181/2 unterkritisch einstellen.
- Beide Kreise mit L 181 und L 182 auf Maximum abgleichen.
- Erforderlichenfalls 1) und 2) wiederholen.
- Kopplung mit K 181/2 kritisch einstellen (max. Spannung am Voltmeter).

Filter IV (Ratloffilter)

Meßsender jetzt frequenzmodulieren (Hub ca. 20 kHz). Die Spannung an den Meßbuchsen X-X' soll etwa 10 V betragen.

- Kopplung mit K 381/3 vergrößern, bis die NF-Spannung am Ausgang vom Maximum aus 10% gefallen ist.
- Sekundärkreis mit L 383 auf Nulldurchlauf am Mikroampere-Meter nachgleichen.
- Primärkreis mit L 381 auf Maximum am Voltmeter nachgleichen.

Meßsender jetzt 30% amplitudenmodulieren.

- P 301 auf NF-Minimum abgleichen.
- Primärkreis mit L 381 auf Maximum nachgleichen.
- Sekundärkreis mit L 383 auf Nulldurchlauf am Mikroampere-Meter nachgleichen.

Abgleich des FM-Tuners

UKW-Meßsender an Dipolbuchsen legen.

- Bei 90 MHz C 111 (Osz.) und C 106 (Anodenkreis) auf Maximum abgleichen.
- Bei 100 MHz (US: 104 MHz) L 105 (Osz.) und L 104 (Anodenkreis) auf Maximum abgleichen.
- Bei 95 MHz L 102 auf Maximum abgleichen.
- Anodenspannung der HF-Stufe abschalten (R 115 ablöten). Eingangsspannung auf ca. 0,5 mV erhöhen.
- Neutralisation mit C 104 auf Minimum abgleichen.
- R 115 wieder anlöten.
- Zum genauen Abgleich 1) und 2) wiederholen.

Stereo-Anzeige

P302 auf beste Stereo-Anzeige justieren (Eingangsspannung 100 µV). Siehe Decoder-Einbau auf Seite 3.

AM Alignment

- Cut out AVC by applying about 4.5 volts from a low-resistance battery to test points R (—) and Y (+).
- Connect output meter to the output.
- Turn treble control to left stop.

460 Kc IF Alignment

- Press button M.
- Connect signal generator (30% ampl. mod.) through a 0.01 mf. capacitor to control grid of mixer tube ECH 81.

Attention! The coupling of the IF transformers is decreased (subcritical) by turning the screw counter-clockwise and increased (hypercritical) by turning it clockwise.

IF Transformer IV

- Adjust coupling subcritical with K 384/5.
- Adjust both circuits with L 384 and L 385 to max.
- If necessary repeat 1) and 2).
- Adjust coupling critical with K 384/5 (max. output).

IF Transformer III

- Adjust coupling subcritical with K 83/5.
- Adjust both circuits with L 83 and L 85 to max.
- If necessary repeat 1) and 2).
- Adjust coupling critical with K 83/5 (max. output).

IF Trap 460 kc

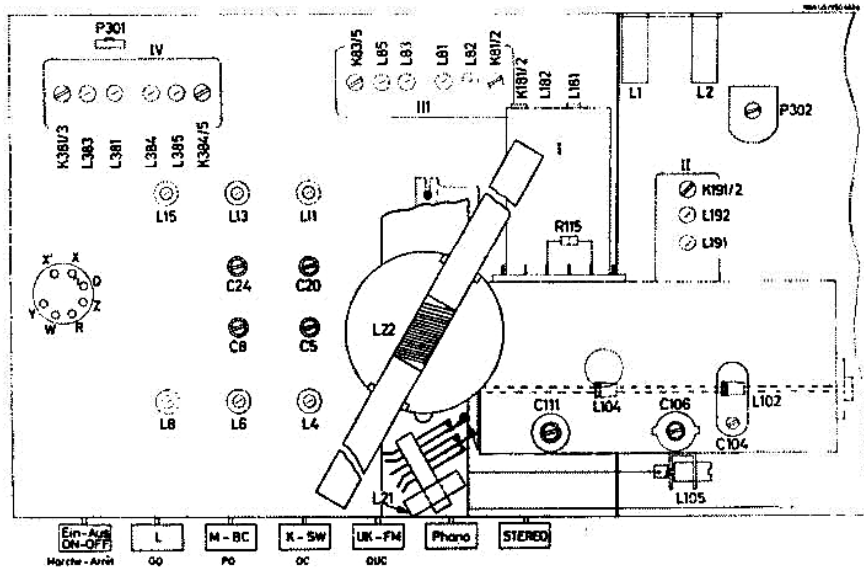
- Connect signal generator through dummy antenna (200 mmf. and 400 ohms in series) to antenna socket.
- Press button L.
- Adjust IF trap with L 1 to min.

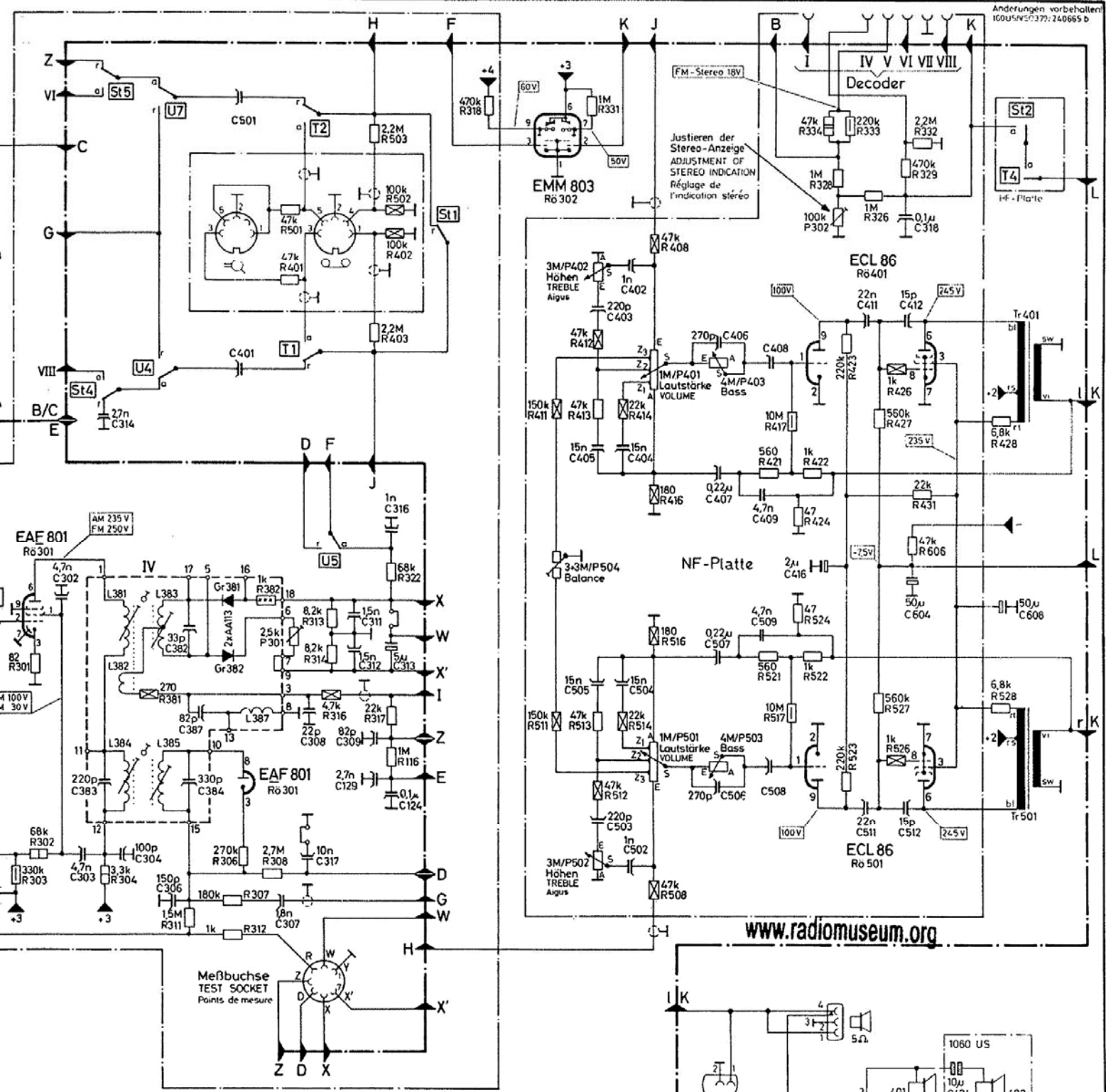
Alignment of Oscillator and Preselection

Check: with pointer stop on right, pointer must be at corresponding point on the dial. The rotor of the variable capacitor must be flush in the stator.

Connect signal generator through dummy antenna to antenna socket.

- Press button K: At 6 Mc adjust L 11 (osc.) and L 4 (ant.) to max. [US: At 4 Mc adjust L 11 (osc.) and L 4 (ant.) to max.].
- At 6.08 Mc adjust image trap (image freq. about 7 Mc) with L 2 to min. [US: At 8 Mc adjust C 20 (osc.) and C 5 (ant.) to max.].
- Switch on ferrite antenna.* Couple signal generator loosely to ferrite antenna by means of a ferrite rod or a coil. Press button M. At 570 Kc adjust L 13 (osc.) and L 6 (ant.) to max.
- At 1520 Kc adjust C 24 (osc.) and C 8 (ant.) to max.
- If necessary repeat 2a) and 2b).



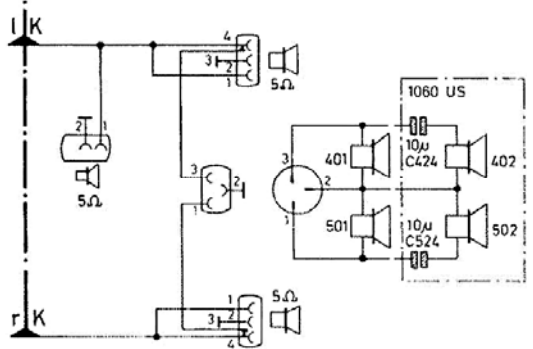
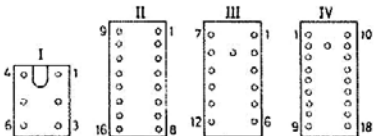


www.radiomuseum.org

- Widerstände
RESISTORS
Résistances**
- 0,03W
 - 1/10W
 - 1/4W
 - 1/2W
 - 1W
 - 2W

ZF/IF: AM 460kHz FM 10,7MHz
Gleichspannungsmessung mit Röhrevoltmeter
DC VOLTAGE TEST WITH VTVM
Mesures avec voltmètre à lampes

- CAPACITORS**
1p = 1MMF
1n = 0,001MF
1µ = 1MF



SABA
1060 US
160 US
Stereo

