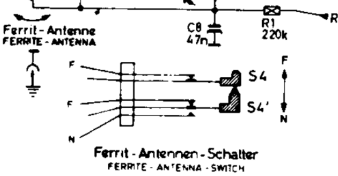
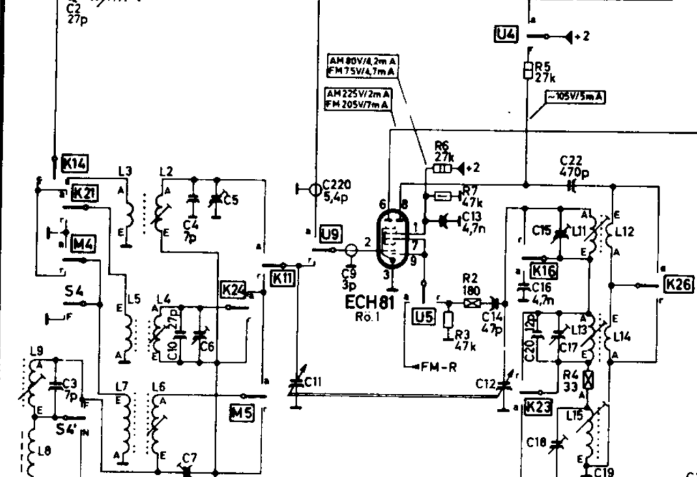
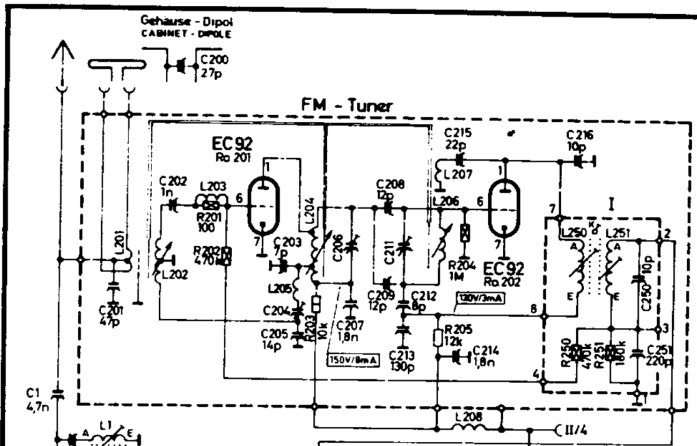


Anderungen vorbehalten!  
SUBJECT TO ALTERATIONS!  
200 Stereo 11/22062 a

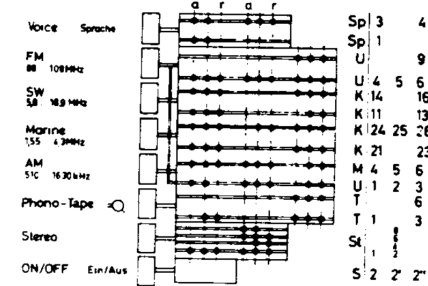
ZF/F: AM 460kHz FM 6,75MHz  
Gleichspannungsmessung mit Voltmeter Ra 20kR/V  
D.C. VOLTAGE TEST WITH VOLTMETER Ra 20kR/V

- Widerstände  
RESISTORS
- 1/10W
  - 1/4W
  - 1W
  - 2W
  - 4W
- Röhren-Fassungen  
TUBE SOCKETS
- Meß-Buchse  
TEST SOCKET
- Kondensatoren  
CAPACITORS
- 1p = 1000pF
  - 1n = 1000nF
  - 1µ = 1µF

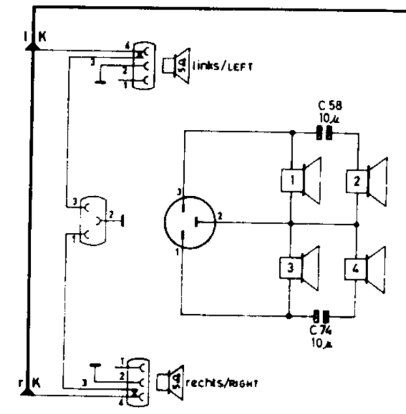
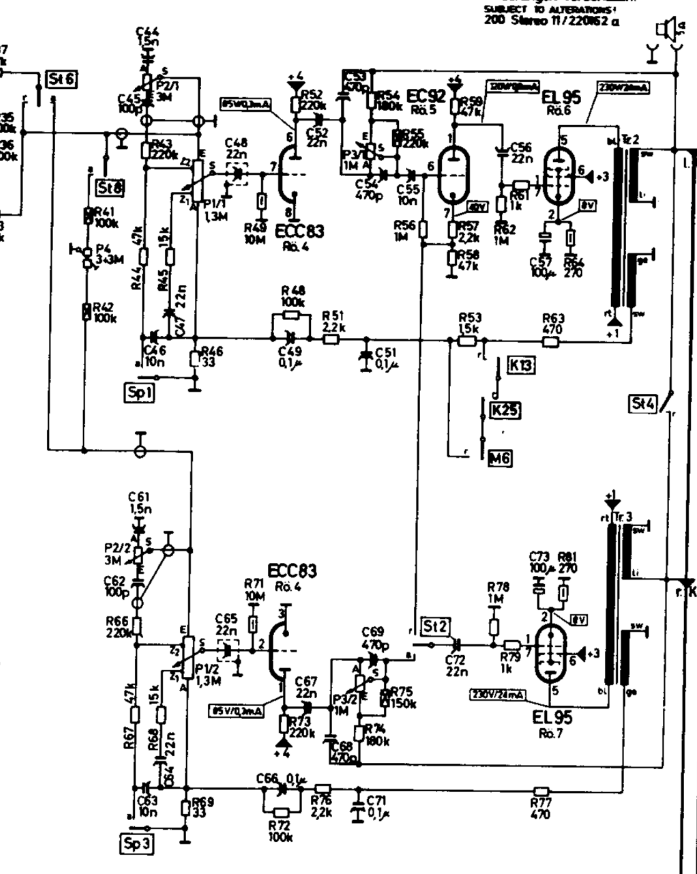
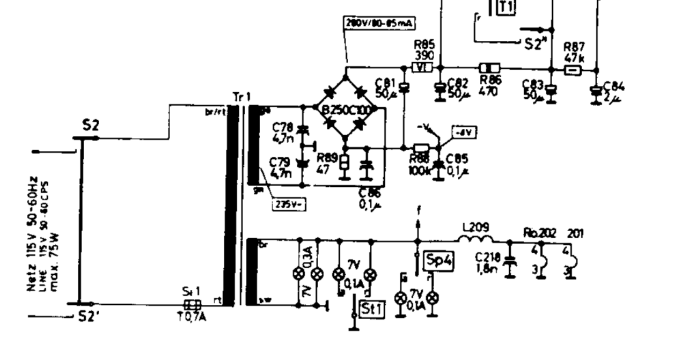
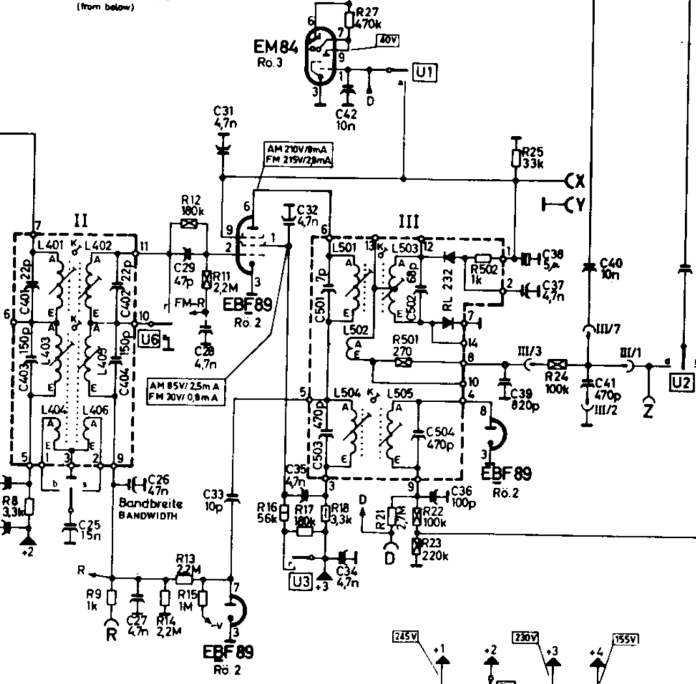
Filter-Anschlüsse  
F-TANSF CONNECTIONS



Drucktastenaggregat  
KEY ASSEMBLY



o = Arbeitskontakt/OPERATING CONTACT  
r = Ruhekontakt/RESTING CONTACT



**SABA**  
200 Stereo 11