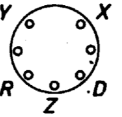


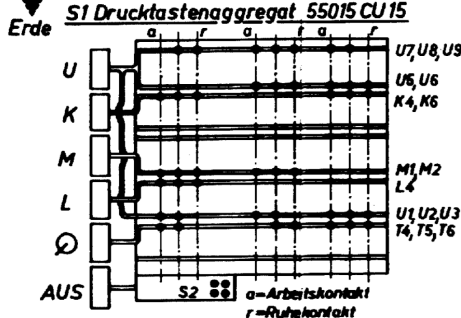
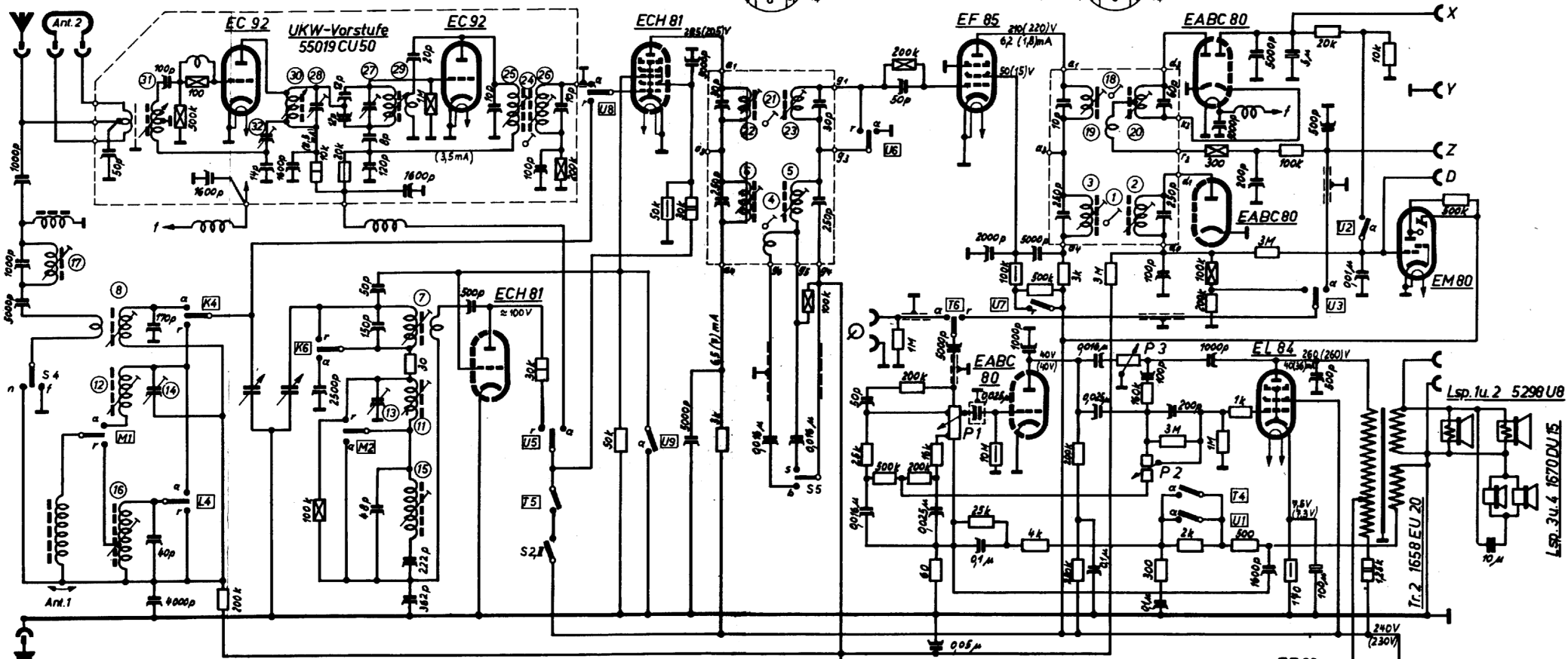
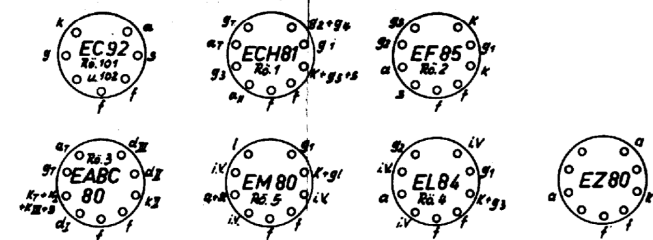
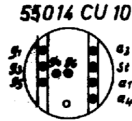
# Schaltenschema für SABA-Freudenstadt 6-3D

Konstruktionsänderungen vorbehalten!

Meßbuchsen - Fassung  
(von oben gesehen)



Kombinations - Bandfilter



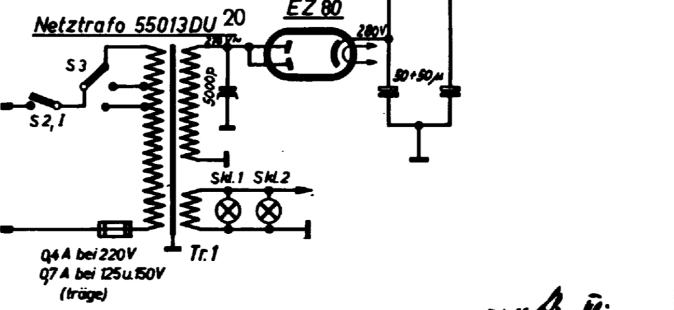
- S2 = Netzschalter
- S3 = Spannungs-Wahsch. am Netztrafo
- S4 = Ferrit - Ant. - Schalter
- S5 = Bandbreiten - Schalter komb.Hochkonregler
- P1 = 55010 D25
- P2 = 55010 D27
- P3 = 55010 D26

Spannungen und Ströme gemessen mit Instrument 333 Ohm / Volt / Klammernwerte gelten für UKW-Bereich.

Zahlen an den Abgleichstellen entsprechen den Abgleich-Positionen der Abgleichvorschrift 55010-3003, z.B. ⑤

## 55010-3000

- Belast. d. Widerst.
- 1/10 W
  - 1/4 W
  - 1/2 W
  - 1 W
  - 2 W



7.4.55 A. M.