

Ruhestromeinstellung

1. Linker Kanal: Multimeter über die Punkte **TP1** und **TP2** anschließen. Den Poti **PL11** so einstellen, daß die Spannung über **TP1, TP2** ca. **7,5 mV** beträgt.
2. Rechter Kanal: Multimeter über die Punkte **TP3** und **TP4** anschließen. Den Poti **PR51** so einstellen, daß die Spannung über **TP3, TP4** ca. **7,5 mV** beträgt.

Regolazione della corrente permanente

1. Canale sinistro: Collegare un multimetro attraverso **TP1** e **TP2**. Regolare il potenziometro **PL11** modo che la tensione misurata attraverso **TP1** e **TP2** sia di **7,5 mV**.
2. Canale destro: Collegare un multimetro attraverso **TP3** e **TP4**. Regolare il potenziometro **PR51** modo che la tensione misurata attraverso **TP3** e **TP4** sia di **7,5 mV**.

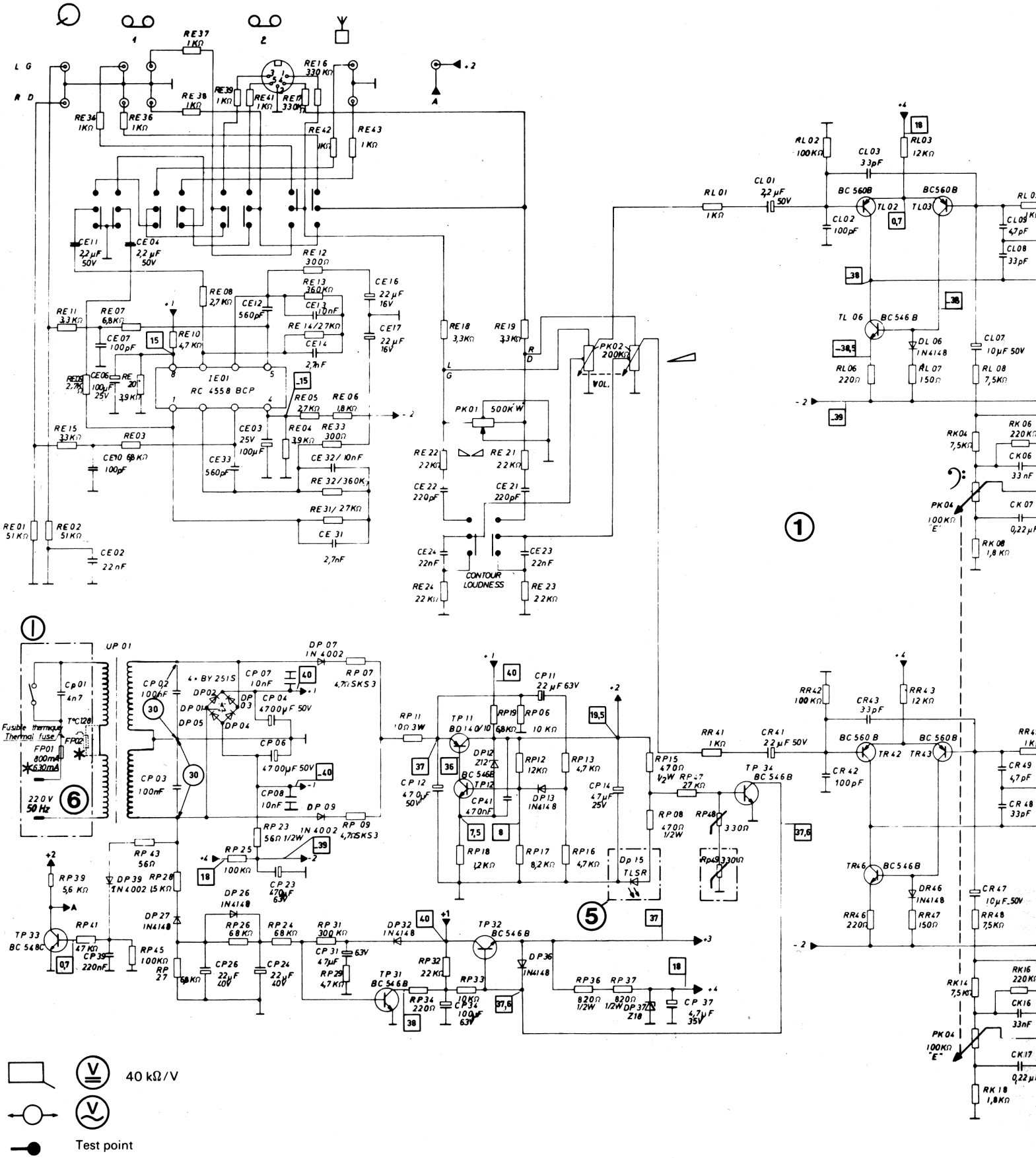
Adjustment of the quiescent current

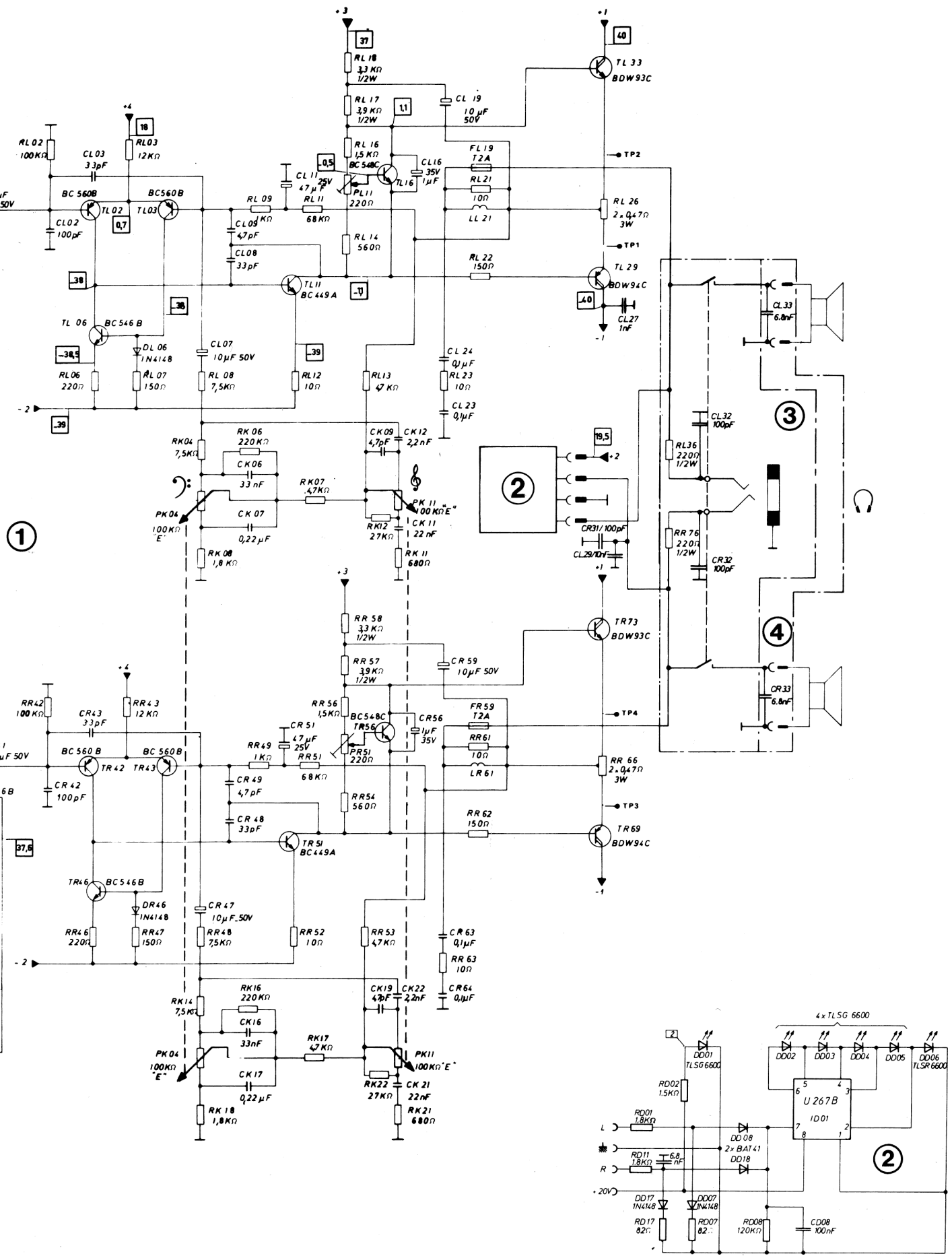
1. Left channel: Connect a multimeter across points **TP1** and **TP2**. **Adjust potentiometer PL11** so that the voltage over **TP1** and **TP2** is approx. **7.5 mV**.
2. Right channel: Connect a multimeter across points **TP3** and **TP4**. Adjust potentiometer **PR51** so that the voltage over points **TP3** and **TP4** is approx. **7.5 mV**.

Réglage du courant de repos

1. Canal gauche: Brancher un multimètre entre les points **TP1** et **TP2**. **Régler le potentiomètre PL11** pour que la tension mesurée soit approximativement de **7,5 mV**.
2. **Canal droit: Brancher un multimètre entre les points TP3 et TP4.** Régler le potentiomètre **PR51** pour que la tension mesurée soit approximativement de **7,5 mV**.

Schaltbild · Schema · Circuit Diagram · Schéma
 Scan by Daniel Doll





1

2

3

4

2