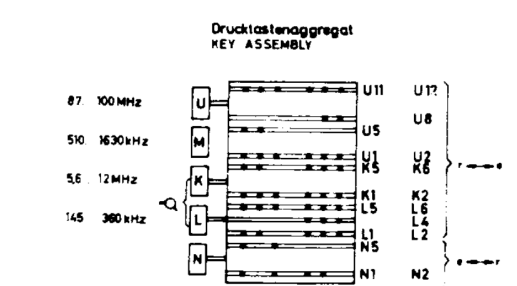
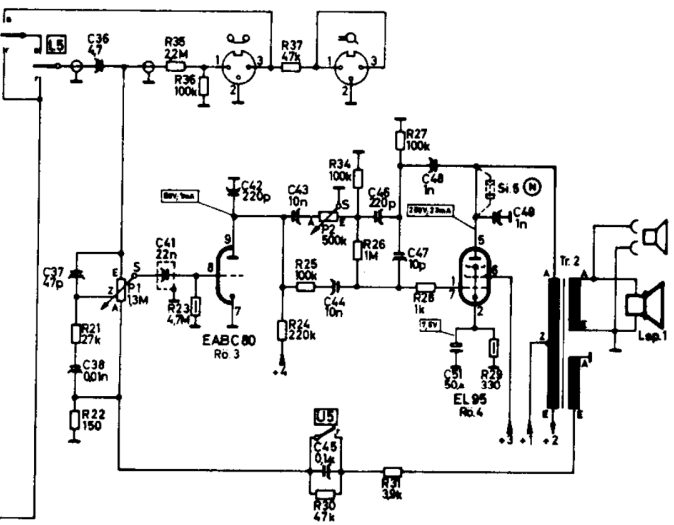
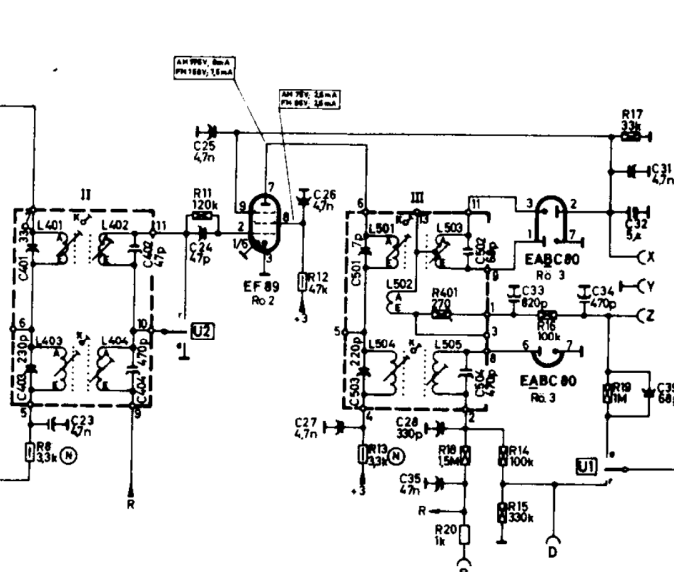
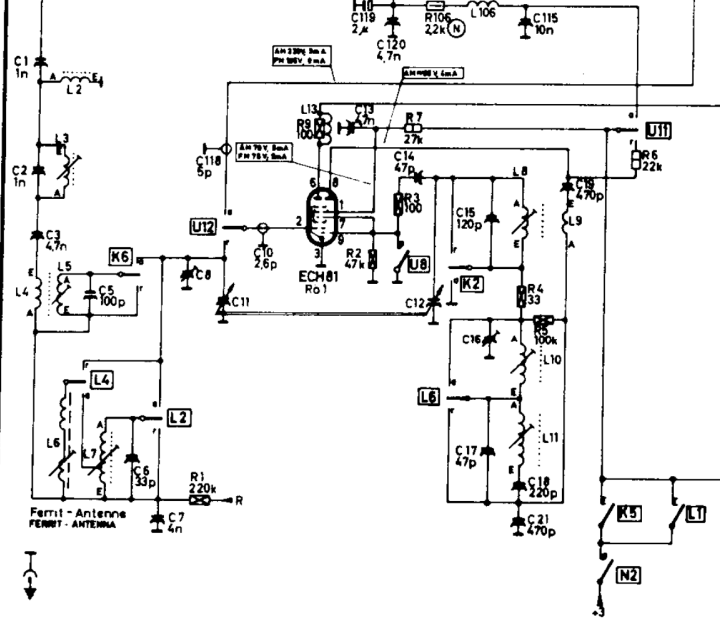
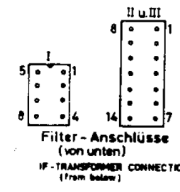


- 1/10W
- 1/4W
- 1/2W
- 1W
- 2W

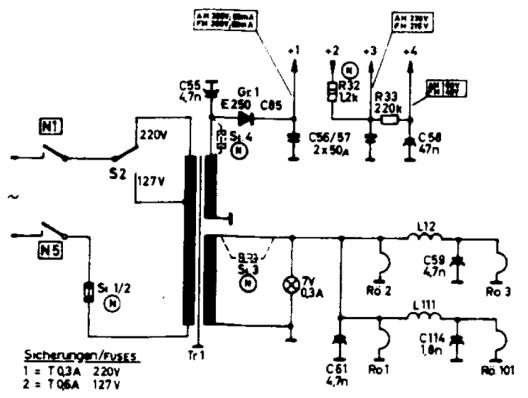
ZF/IF: AM460kHz FM 6,75MHz
 Gleichspannungsmessung mit Voltmeter Ri ≥ 20kΩ / V
 D.C. VOLTAGE TEST WITH VOLTMETER Ri ≥ 20kΩ / V



Ⓝ = Nord-Ausführung

Si 1	7400mA
Si 2	500mA
Si 3	8A
Si 4	200mA
Si 5	50mA
R 8	3,3k/0,5W → 3,3k/1W
R 11	3,3k/0,5W → 3,3k/1W
R 22	1,5k/2W → 1,7k/3,5W
R 102	2,7k/0,5W → 2,7k/1W
R 106	2,2k/0,5W → 2,2k/1W

Netz - Antenne entfällt
 AUXILIARY ANTENNA INAPPLICABLE
 Netz NURUL: Wurfantenne
 ADDITIONAL AUXILIARY ANTENNA



Sicherungen/FUSES
 1 = T 0,3A 220V
 2 = T 0,6A 127V

SABA
 Sabine 11
 Sabine 11/Nord