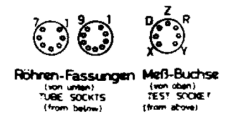


Gehäuse 21pc.
CABINET - PANEL

FM - Tuner

ZF/F: AM 450 kHz FM 6,75 MHz
Gleichspannungsmessung mit Voltmeter R1a 20k/2V
DC VOLTAGE TEST WITH VOLTMETER R1a 20k/2V

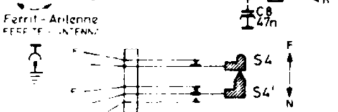
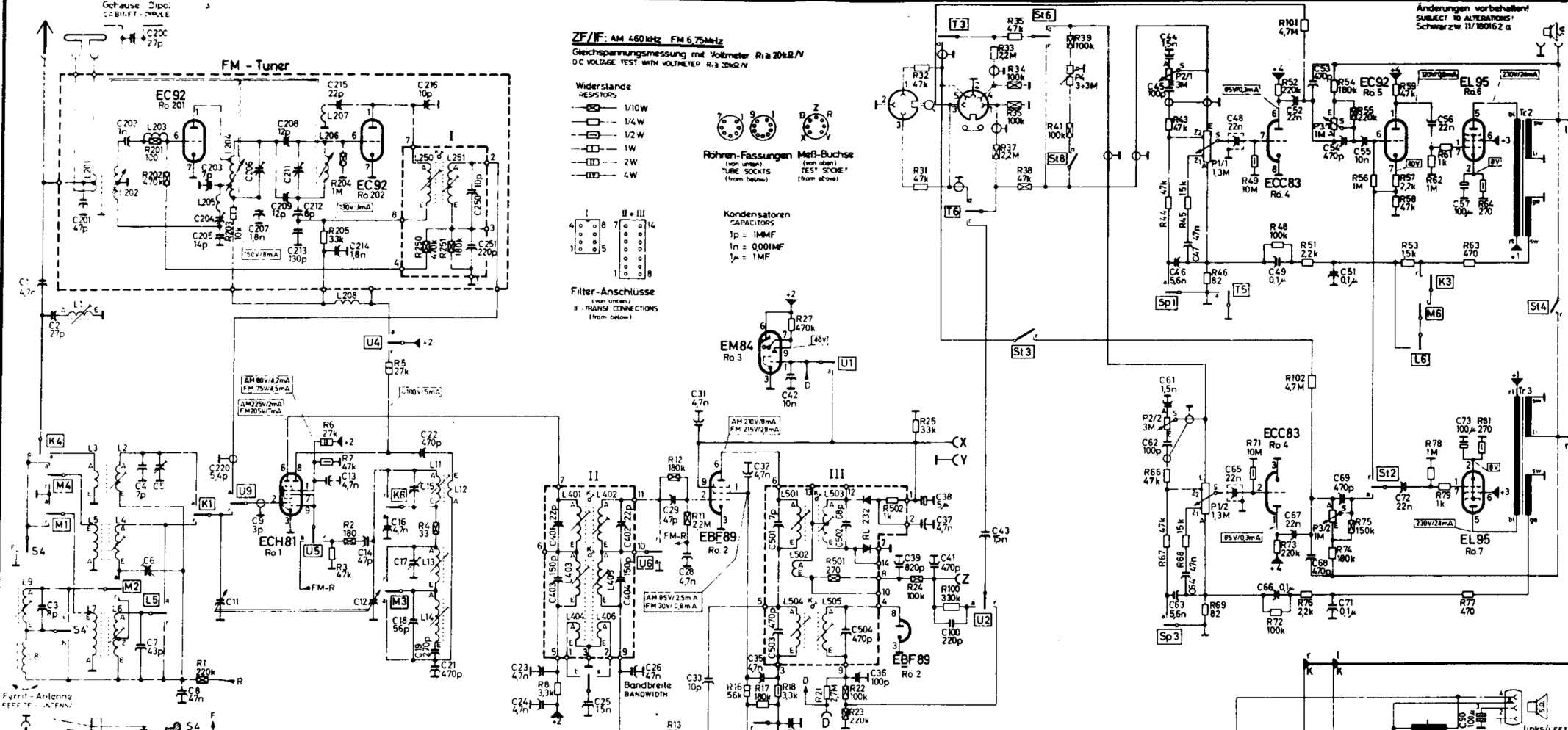
- Widerstände
RESISTORS
- 1/10W
 - 1/4W
 - 1/2W
 - 1W
 - 2W
 - 4W



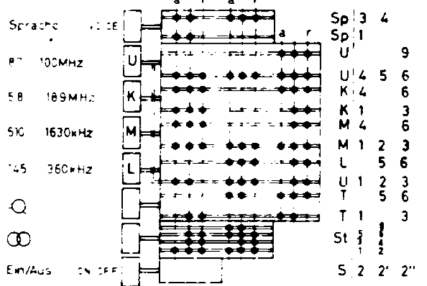
- Kondensatoren
CAPACITORS
- Ip = 10MF
 - In = 0001MF
 - Ia = 1MF

Filter-Anschlüsse
FILTER CONNECTIONS

Änderungen vorbehalten!
SUBJECT TO ALTERATIONS!
Schwarz & TV 180162 a



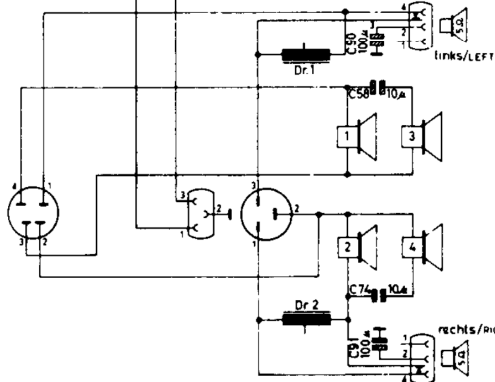
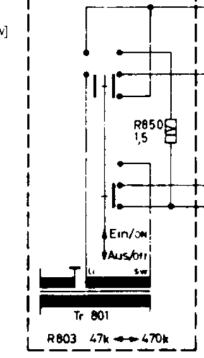
**Druckstastenaggregat
KEY ASSEMBLY**



Sicherungen / Fuses

- 1 = T0,4A 220V
- 2 = T0,7A 110V/125V/150V

Fernseh-Chassis T116



SABA
Kombinationstruhe
Schwarzwald Automatic 11
- Stereo -