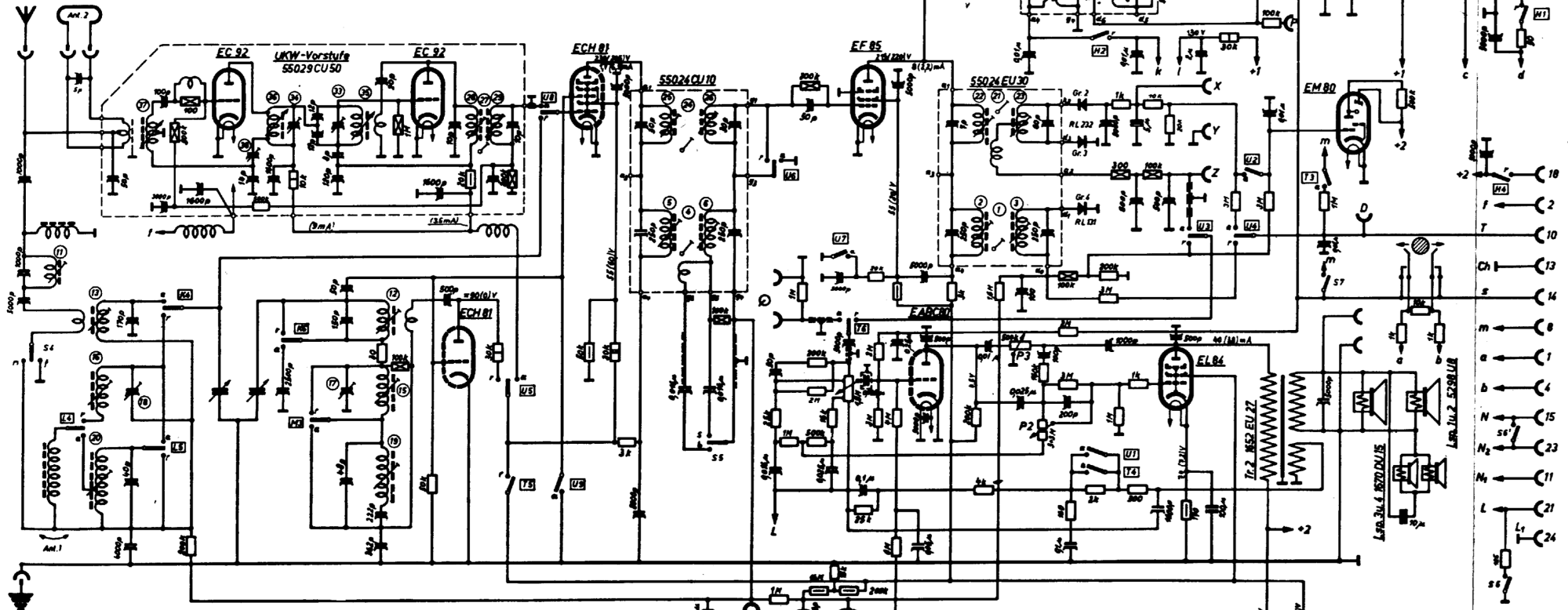
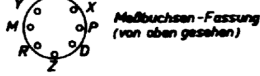
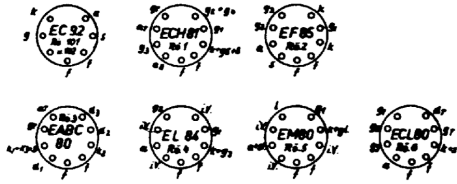


# Schaltschema für SABA-Schwarzwald-Automatic 6-3D

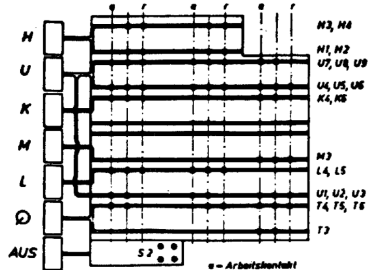
Konstruktionsänderungen vorbehalten!



Steuer-Motor 55970 CU 20

S1 Druckfestenregler 55025 CU 15

Kombinations-Bandfilter (von unten)



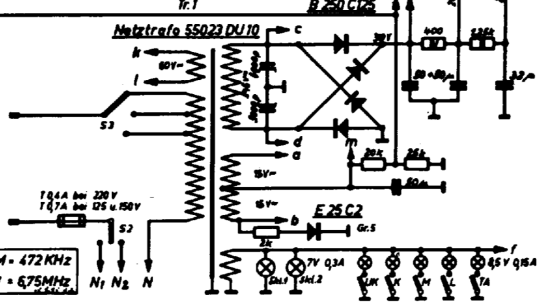
- S2 - Netzschalter
- S3 - Spannungs-Wahlach am Netztrafo
- S4 - Ferrit-Anl-Schalter
- S5 - Bandbreiten-Schalter kom. m. P3
- S6 - Schalter an Fernbed-Buchse
- S7 - Stummenschalter kom. m. S 2
- P1 - 5500 D 25
- P2 - 5500 D 27
- P3 - 5500 D 26

Spannungen und Ströme gemessen mit Instrument 333 Ohm/Volt. Klammernwerte gelten für UKW-Bereich.

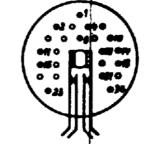
Zahlen an den Abgleichstellen entsprechen den Abgleich-Positionen der Abgleichvorschrift 55020-3003, z. B. ⊕

55020-3000c

- Beibl. d. Widerst.
- ⊖ 10 W
- ⊖ 5 W
- ⊖ 2 W
- ⊖ 1 W
- ⊖ 0,5 W
- ⊖ 0,2 W
- ⊖ 0,1 W



Fernbed-Buchse (von hinten gesehen)



95.55 H. M.

SABA-ITALIA (Schwarzwälder Apparate-Bau) - Mod. Schwarzwald Automatic 6-3D. Apparecchio AM/FM con guida elettronica a distanza, per la ricerca automatica della emittente desiderata. Quattro gamme d'onda, di cui tre a modulazione di ampiezza e una a modulazione di frequenza. MF/AM a 472 kc/s, MF/FM a 6,75 Mc/s. Riproduzione sonora del tipo 3D, con 3 altoparlanti. Riveleratore AM/FM con diodi a germanio per la riproduzione acustica, e rivelatore AM/FM a valvole per il comando del motore elettrico incorporato. A destra sono indicate le prese per il cavo collegante il comando di guida elettronica per la sintonia, ricerca rapida, regolazione del volume, sospensione temporanea, accensione e