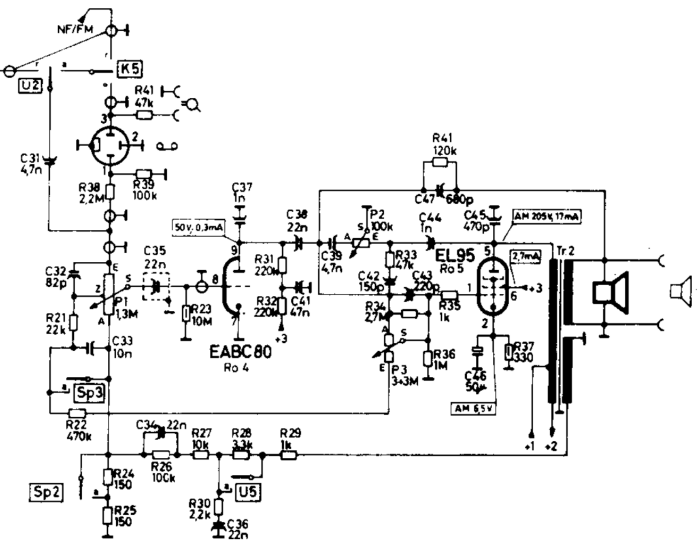
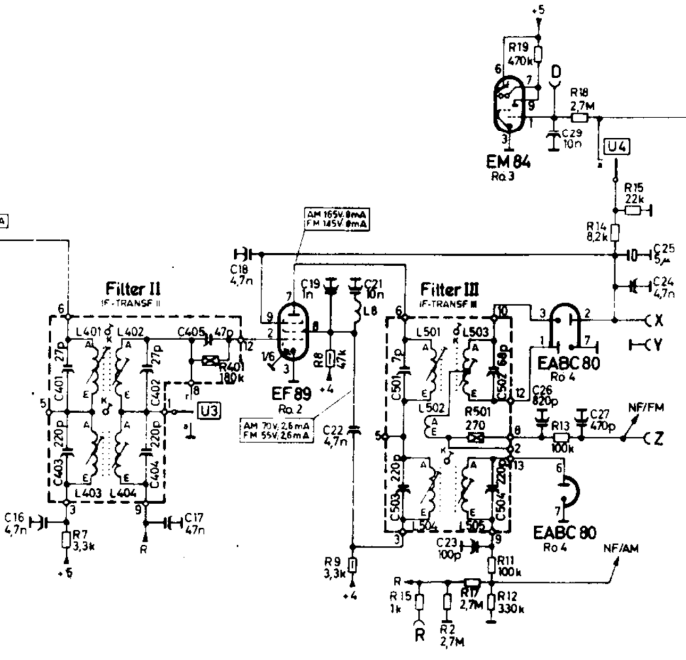
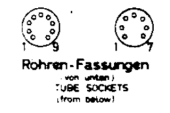
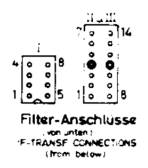


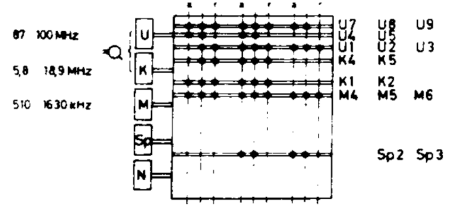
- Widerstände
 RESISTORS
- 10W
 - 1/4W
 - 1/2W
 - 1W
 - 2W

- Kondensatoren
 CAPACITORS
- $1p = 10^{-12} F$
 - $1n = 10^{-9} F$
 - $1\mu = 10^{-6} F$

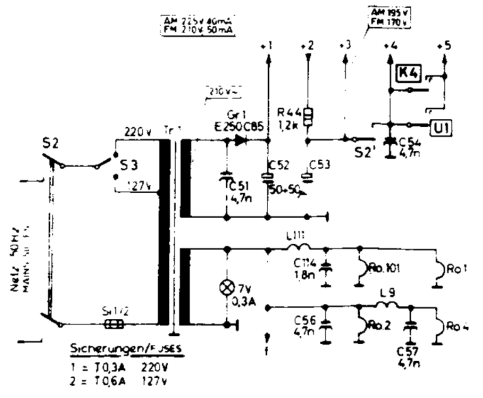
Z/F/F: AM 460 kHz FM 67,5 MHz
 Gleichspannungsmessung mit Voltmeter Pt 20kΩ/V
 DC VOLTAGE TEST WITH VOLTMETER Pt 20kΩ/V



S1 Druckstastenaggregat
 KEY ASSEMBLY



a = Arbeitskontakt / OPERATING CONTACT
 r = Ruhelkontakt / NON-OPERATING CONTACT



Sicherungen / FUSES
 1 = T0.3A 220V
 2 = T0.6A 127V

SABA
 Triberg 11K
 Triberg 90/11K