

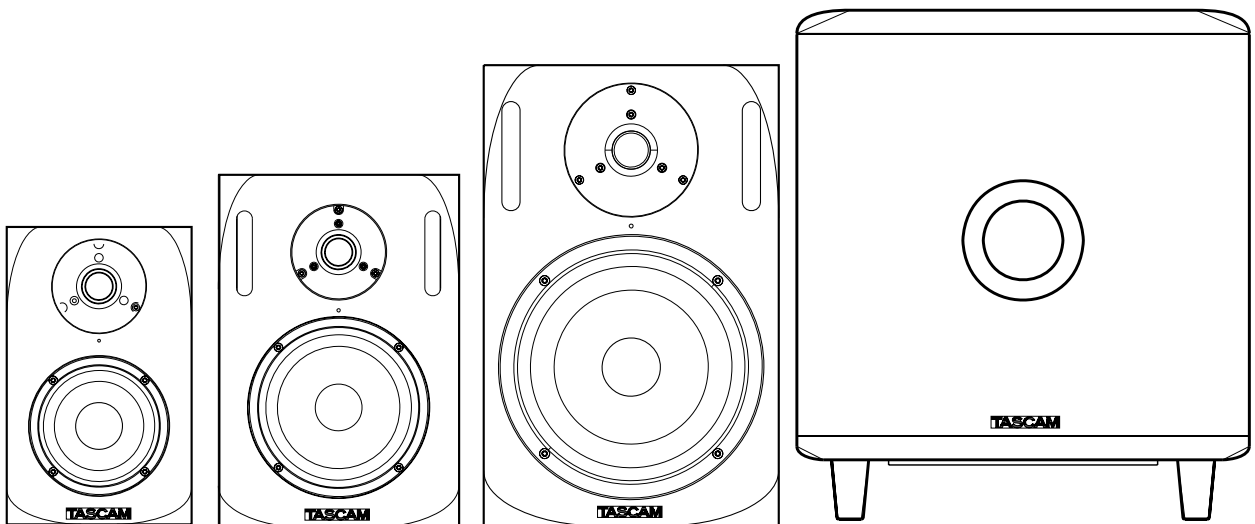
TASCAM

TEAC Professional Division

VL-A4/VL-A5

VL-A8/LF-S8

Aktive Nahfeld-Studiomonitore / Subwoofer



BEDIENUNGSANLEITUNG

Wichtige Sicherheitshinweise



Achtung! Gefahr eines Stromschlags. Öffnen Sie nicht das Gehäuse. Es befinden sich keine vom Anwender zu wartenden Teile im Gerät. Lassen Sie das Gerät nur von qualifiziertem Fachpersonal reparieren.



Dieses Symbol, ein Blitz in einem ausgefüllten Dreieck, warnt vor nicht isolierten, elektrischen Spannungen im Inneren des Geräts, die zu einem gefährlichen Stromschlag führen können.



Dieses Symbol, ein Ausrufezeichen in einem ausgefüllten Dreieck, weist auf wichtige Bedienungs- oder Sicherheitshinweise in dieser Bedienungsanleitung hin.

Bitte tragen Sie hier die Modellnummer und die Seriennummern (siehe Geräterückseite) ein, um sie mit Ihren Unterlagen aufzubewahren.

Modellnummer _____
Seriennummer _____

**ACHTUNG! Zum Schutz vor Brand oder Elektroschock:
Setzen Sie dieses Gerät niemals Regen oder erhöhter Luftfeuchtigkeit aus.**

Wichtige Sicherheitshinweise

- Lesen Sie diese Anleitung.
- Bewahren Sie diese Anleitung gut auf und geben Sie das Gerät nur mit dieser Anleitung weiter.
- Beachten Sie alle Warnhinweise.
- Befolgen Sie alle Anweisungen.

Bestimmungsgemäße Verwendung:

- Benutzen Sie das Gerät nur zu dem Zweck und auf die Weise, wie in dieser Anleitung beschrieben.

Zum Schutz vor Sach- oder Personenschäden durch Stromschlag infolge Feuchtigkeit:

- Betreiben Sie dieses Gerät nicht in unmittelbarer Nähe von Wasser, und stellen Sie es niemals so auf, dass es nass werden kann.
- Stellen Sie niemals mit Flüssigkeit gefüllte Behälter (Vasen, Kaffeetassen usw.) auf dieses Gerät.
- Reinigen Sie dieses Gerät nur mit einem trockenen Tuch.

Zum Schutz vor Sach- oder Personenschäden durch Stromschlag oder ungeeignete Versorgungsspannung:

- Öffnen Sie nicht das Gehäuse.
- Verbinden Sie das Gerät nur dann mit dem Stromnetz, wenn die Angaben auf dem Gerät mit der örtlichen Netzspannung übereinstimmen. Fragen Sie im Zweifelsfall einen Elektrofachmann.
- Stellen Sie das Gerät nahe einer Steckdose auf, damit Sie den Netzstecker jederzeit leicht erreichen und herausziehen können.
- Wenn der mitgelieferte Netzstecker nicht in Ihre Steckdose passt, ziehen Sie einen Elektrofachmann zu Rate.
- Unterbrechen Sie niemals den Schutzleiter des Netzsteckers und kleben Sie niemals den Schutzkontakt zu.
- Sorgen Sie dafür, dass das Netzkabel nicht gedehnt, gequetscht oder geknickt werden kann – insbesondere am Stecker und am Netzkabelausgang des Geräts – und verlegen Sie es so, dass man nicht darüber stolpern kann.
- Ziehen Sie den Netzstecker bei Gewitter oder wenn Sie das Gerät längere Zeit nicht benutzen.

Zum Schutz vor Sachschäden durch Überhitzung:

- Versperren Sie niemals vorhandene Lüftungsöffnungen.
- Stellen Sie das Gerät nicht in der Nähe von Hitze abstrahlenden Geräten (Heizlüfter, Öfen, Verstärker usw.) auf.
- Stellen Sie dieses Gerät nicht an einem räumlich beengten Ort ohne Luftzirkulation auf.

Zum Schutz vor Sach- oder Personenschäden durch falsches Zubehör:

- Verwenden Sie nur Zubehör oder Zubehöerteile, die der Hersteller empfiehlt.
- Verwenden Sie nur Wagen, Ständer, Stative, Halter oder Tische, die vom Hersteller empfohlen oder mit dem Gerät verkauft werden. Wenn Sie einen Wagen verwenden, bewegen Sie ihn vorsichtig, so dass er nicht umstürzen und Sie verletzen kann



Zum Schutz vor Folgeschäden durch mangelhafte Instandsetzung:

- Lassen Sie Wartungsarbeiten und Reparaturen nur vom qualifizierten Fachpersonal des Kundendienstes ausführen. Bringen Sie das Gerät zum Kundendienst, wenn es Regen oder Feuchtigkeit ausgesetzt war, wenn Flüssigkeit oder Fremdkörper hinein gelangt sind, wenn es heruntergefallen ist oder nicht normal funktioniert oder wenn das Netzkabel beschädigt ist.

Zum Schutz vor Hörschäden:

- Denken Sie immer daran: Hohe Lautstärkepegel können Ihr Gehör schädigen.

Inhalt

1- Einleitung	12	3- Bezeichnungen und Funktionen	16
Hauptmerkmale	12	VL-A4/VL-A5/VL-A8	16
Lieferumfang	12	LF-S8	17
Vorsichtsmaßnahmen bei der Aufstellung	13	Abmessungen	50
Produktpflege	13	Technische Daten	51
2- Aufstellen und ausrichten	14	Blockschaltbild	52
Vorsichtsmaßnahmen beim Anschließen	14		
Anschließen	14		
Aufstellen	14		
Aufstellen von VL-A	14		
Aufstellen eines Subwoofers	15		
Surround-Anordnung	15		
Hochtöner-Schutzfunktion (VL-A5/VL-A8)	15		

1 – Einleitung

Vielen Dank, dass Sie sich für den TASCAM VL-A Nahfeld-Studiomonitor mit zwei eingebauten Endstufen und LF-S8 Subwoofer mit eingebauter Endstufe entschieden haben. Bevor Sie das Gerät anschließen und benutzen, empfehlen wir Ihnen, dieses Handbuch aufmerksam durchzulesen. Nur so ist sichergestellt, dass Sie verstehen, wie man den VL-Ax korrekt verkabelt, und wie man seine Funktionsmerkmale richtig nutzt.

Bewahren Sie dieses Handbuch nach dem Lesen gut auf, da es zum Produkt gehört.

Hauptmerkmale

VL-A4

- Aktiver Nahfeld-Studiomonitor mit 12 Watt Hochton- und 16 Watt Tieftonleistung (Momentanleistung)
- 20-mm-Hochtöner
- 100-mm-Woofer

VL-A5

- Aktiver Nahfeld-Studiomonitor mit 30 Watt Hochton- und 60 Watt Tieftonleistung (Momentanleistung)
- 20-mm-Hochtöner
- 130-mm-Woofer
- Tiefenabsenkung (500 Hz)
- Tieftonkorrektur: 1,5 dB Anhebung/Absenkung bei 150 Hz oder 800 Hz
- Hochtonkorrektur: 1,5 dB Anhebung/Absenkung bei 3 kHz oder 8 kHz

VL-A8

- Aktiver Nahfeld-Studiomonitor mit 50 Watt Hochton- und 90 Watt Tieftonleistung (Momentanleistung)
- 25-mm-Hochtöner

- 200-mm-Woofer
- Tiefenabsenkung (500 Hz)
- Tieftonkorrektur: 1,5 dB Anhebung/Absenkung bei 150 Hz oder 800 Hz
- Hochtonkorrektur: 1,5 dB Anhebung/Absenkung bei 3 kHz oder 8 kHz

LF-S8

- Aktiver Subwoofer mit 50 Watt Tieftonleistung (Momentanleistung)
- 200-mm-Woofer
- Höhenabsenkung (40–120 Hz, variabel)
- Phasenschalter

Lieferumfang

Dieses Gerät wurde sehr sorgfältig verpackt, um eine Beschädigung während des Transports zu vermeiden.

Bewahren Sie das Verpackungsmaterial auf, um das Gerät auch später einmal gut geschützt transportieren zu können.

Der Karton sollte folgenden Inhalt haben:

	VL-A4	VL-A5V	VL-A8	LF-S8
Lautsprecherbox	2 (1 Paar)	2 (1 Paar)	2 (1 Paar)	1
Netzkabel	2 (1 Paar)	2 (1 Paar)	2 (1 Paar)	1
GummifüÙe	8	8	8	4
Bedienungsanleitung	1	1	1	1
Garantieerklärung	1	1	1	1

Wenn Teile fehlen, wenden Sie sich bitte an Ihren TASCAM-Fachhändler.

Vorsichtsmaßnahmen bei der Aufstellung

Ein Lautsprecher kann in den meisten Umgebungen betrieben werden. Um eine größtmögliche Lebensdauer zu gewährleisten, stellen Sie ihn nicht:

- auf unebene oder wackelige Oberflächen, oder wo Vibrationen oder Resonanzen auftreten können,
- an Orte mit direkter Sonneneinstrahlung (z. B. an ein Fenster),
- in die Nähe von Hitze oder Kälte abstrahlenden Geräten oder an sehr kalte oder sehr heiße Plätze,
- an Orte mit hoher Luftfeuchtigkeit oder schlechter Belüftung.

Produktpflege

Wischen Sie Schmutz oder Staub mit einem trockenen weichen Tuch ab. Verwenden Sie keine chemischen Reinigungstücher, Benzol, Farbverdünner oder Alkohol. Diese Substanzen können die Oberfläche des Produkts beschädigen.

2 – Aufstellen und ausrichten

Vorsichtsmaßnahmen beim Anschließen

- Halten Sie die Vorderseite des Geräts beim Auspacken nicht fest, um Schäden an den Lautsprechermembranen zu vermeiden.
- Verbinden Sie das Gerät nur dann mit dem Stromnetz, wenn die Netzspannung mit der auf dem Gerät angegebenen Spannung übereinstimmt.
- Schalten Sie das Gerät mit dem auf der Rückseite befindlichen Netzschalter aus, bevor Sie das Netzkabel mit dem Gerät verbinden.
- Vergewissern Sie sich, dass die Verbindung mit dem Stromnetz sicher ist, damit das Kabel nicht versehentlich herausgezogen werden kann.
- Bevor Sie das Gerät mit dem Netzschalter einschalten: Stellen Sie den Ausgangspegel Ihres Audiogeräts auf Minimum, um eine Beschädigung des Lautsprechers oder Hörschäden durch hohe Lautstärke zu vermeiden.
- Verwenden Sie das System nicht über lange Zeit bei hoher Lautstärke, um Hörschäden zu vermeiden.
- Wenn Sie einen Röhrenbildschirm verwenden, kann dieses Lautsprechersystem die Bildqualität auf dem Bildschirm beeinträchtigen. Probieren Sie in diesem Fall verschiedenen Aufstellungsorte aus, um den besten Platz für die Lautsprecher ausfindig zu machen.
- Verwenden Sie nur unbeschädigte Audiokabel.
- Achten Sie darauf, dass die Stiftzuordnung der verwendeten Audiokabel mit den Angaben im Abschnitt „Anschließen“ übereinstimmt.
- Senden Sie keine anderen Signale als Audiosignale mit Leitungspiegel (Line) an die Eingänge des Geräts.

Anschließen

1. Schalten Sie alle Geräte mit dem Netzschalter aus.
2. Verbinden Sie das mitgelieferte Netzkabel mit dem Gerät. Vergewissern Sie sich, dass der Stecker vollständig eingesteckt ist und nicht von allein herausrutschen kann. Verbinden Sie das andere Ende des Netzkabels mit einer Wandsteckdose.
3. Wenn Sie **keinen** Subwoofer verwenden: Verbinden Sie den Ausgang Ihres Audiosystems über zwei symmetrische XLR- oder Klinkenkabel mit den Eingängen (**INPUT**) der Monitorlautsprecher.
Wenn Sie einen Subwoofer verwenden: Verbinden Sie den Ausgang Ihres Audiosystems über zwei symmetrische XLR- oder Klinkenkabel mit den Eingängen (**INPUT**) des Subwoofers. Nehmen Sie zwei weitere symmetrische XLR- oder Klinkenkabel, und verbinden Sie die Ausgänge des Subwoofers (**OUTPUT CH1/CH2**) mit den Eingängen (**INPUT**) der beiden Monitorlautsprecher.

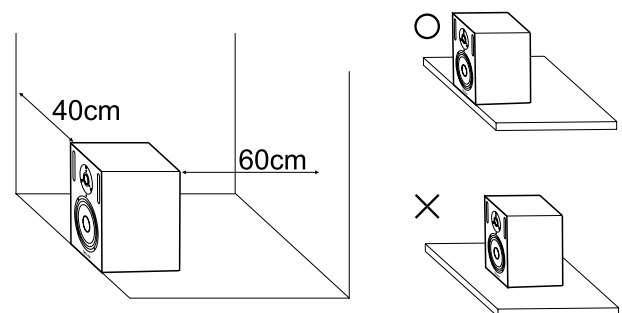
Die Stiftzuordnung finden Sie in den Technischen Daten.

Aufstellen

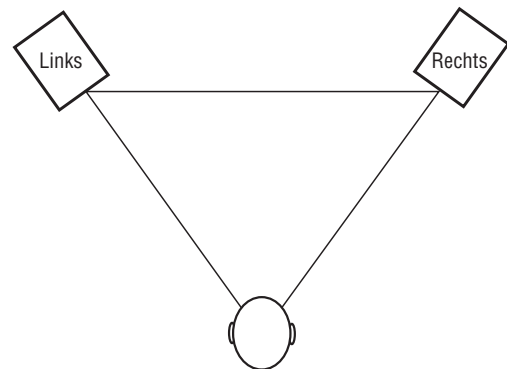
Die Aufstellung der Lautsprecher ist besonders wichtig für eine gute Wiedergabe. Um die beste Qualität des Lautsprechersystems zu erzielen, befolgen Sie bitte die nachfolgenden Anweisungen.

Aufstellen von VL-A

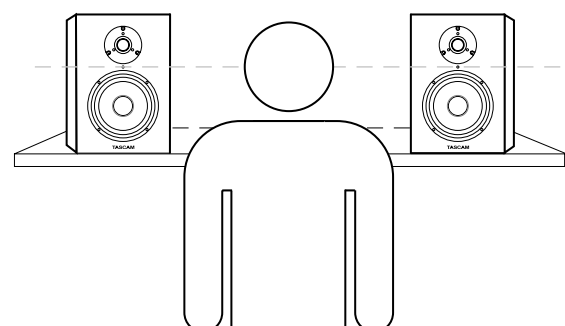
1. Beide Lautsprecher sollten einen Abstand von mindestens 60 cm (empfohlen: 100 cm) nach hinten und mindestens 40 cm (empfohlen: 60 cm) seitlich zu den Wänden einhalten.



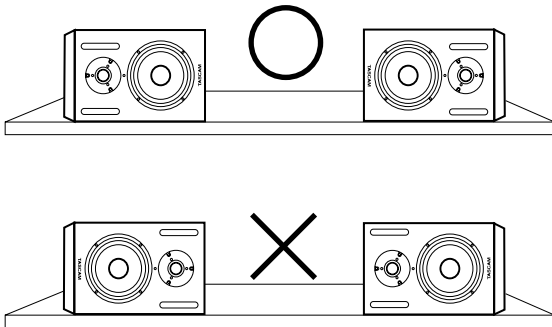
2. Die zwei Lautsprecher sollten grundsätzlich ein gleichschenkeliges Dreieck mit dem Hörer bilden.



3. Die Oberseite der Hochtöner sollte dabei auf gleicher Höhe mit den Ohren des Hörers in der normalen Hörposition sein.



4. Wir empfehlen eine vertikale Aufstellung der Lautsprecher. Falls Sie die Lautsprecher horizontal aufstellen, sollten die Hochtöner nach außen zeigen.



Aufstellen eines Subwoofers

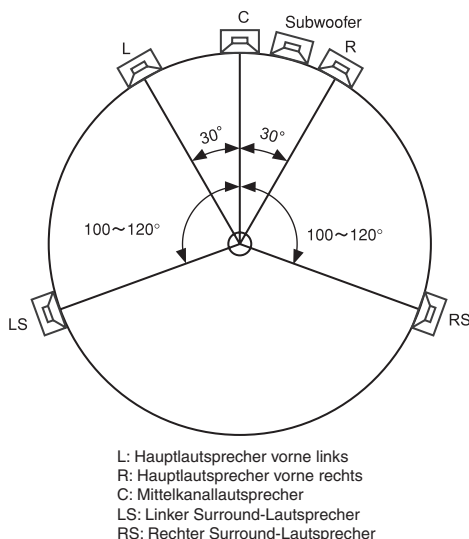
Durch die Verwendung eines Subwoofers verbessert sich die Basswiedergabe der Monitoranlage.

Der optimale Aufstellungsort des Subwoofers hängt von der Aufstellung der anderen Lautsprecher und der Beschaffenheit des Raumes ab. Der folgende Abschnitt beschreibt eine Methode zum Aufstellen des Subwoofers.

Surround-Anordnung

In einer Surround-Anordnung hat der Subwoofer die gleiche Entfernung von der Hörposition wie die anderen Lautsprecher.

Das Beispiel zeigt ein Surround-Monitorsystem mit 5.1 Kanälen.



Anmerkung

Dieses Aufstellungsbeispiel basiert auf der Empfehlung ITU-R BS.775-2 der Internationalen Fernmelde-Union, Multikanal-Stereosystem mit und ohne Begleitbild.

Achten Sie in jedem Fall darauf, dass keine Hindernisse den Luftstrom, der das Medium für die Schallausbreitung darstellt, blockieren oder den Schall reflektieren, insbesondere

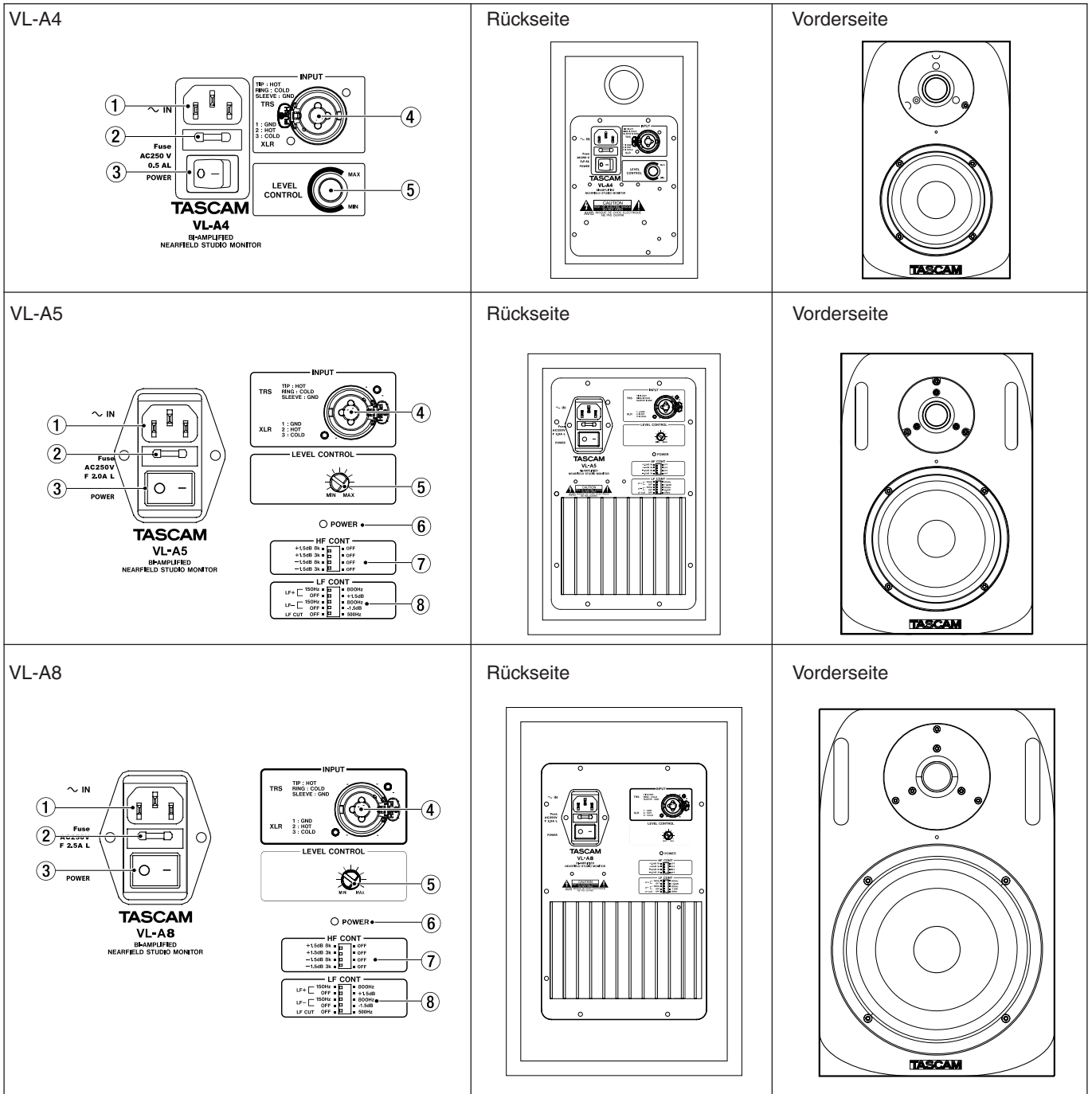
solche Stoffe wie Glas, Spiegel oder Metall. Halten Sie derartige Stoffe vom Beschallungsbereich des VL-A fern.

Hochtöner-Schutzfunktion (VR-A5/VL-A8)

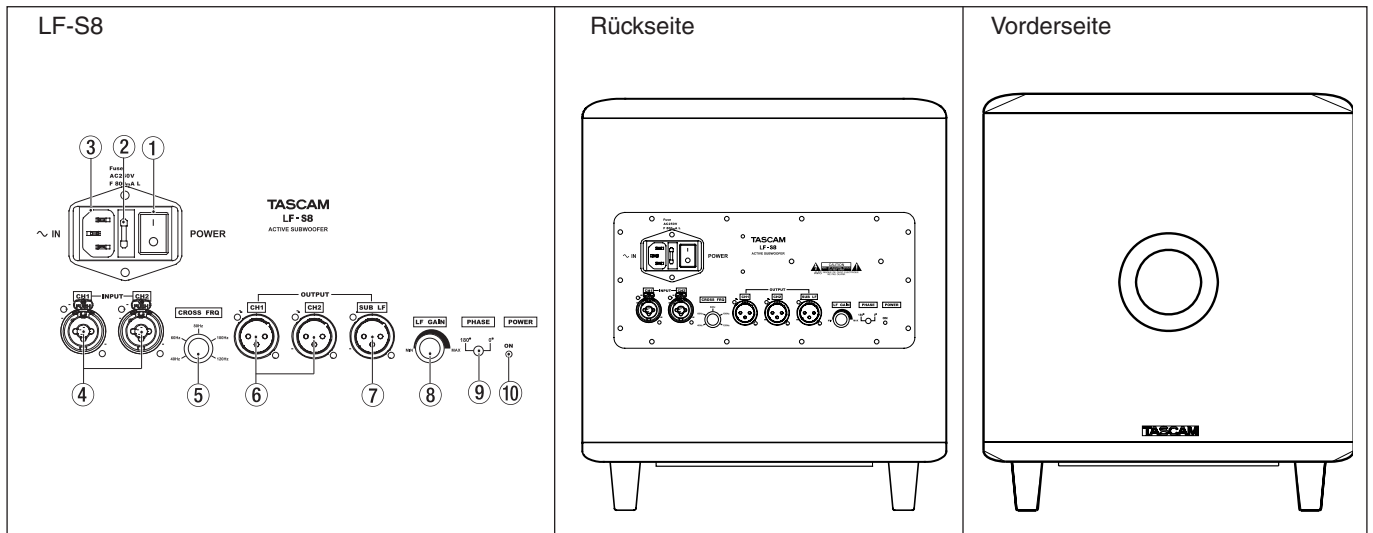
Zum Schutz vor Überlastung sind die Hochtöner von VL-A5 und VL-A8 mit einem temperaturempfindlichen Polymer-Schalter ausgestattet. Bei aktivierter Schutzfunktion wird der Hochtöner stummgeschaltet, bis die Temperatur des Polymer-Schalters auf den Normalwert zurückkehrt.

Wenn keine Höhen ausgegeben werden, schalten Sie den Lautsprecher aus, und warten Sie 2 bis 3 Minuten lang, bevor Sie ihn erneut einschalten. Vergewissern Sie sich dann, dass die Höhen vom Lautsprecher ausgegeben werden.

3 – Bezeichnungen und Funktionen



- ① Netzkabelbuchse (~ IN)**
Verbinden Sie das mitgelieferte Netzkabel mit dieser Buchse.
- ② Sicherungsfassung**
Dieses Gerät ist mit einer Sicherung ausgestattet. Falls das Gerät nicht funktioniert, ziehen Sie den Netzstecker, und wenden Sie sich an Ihr TASCAM-Servicecenter.
- ③ Netzschalter (POWER)**
Dient zum Ein- und Ausschalten der Stromversorgung.
- ④ Audioeingang (INPUT)**
Dies ist eine Kombination aus symmetrischer XLR- und Klinkenbuchse. Schließen Sie hier den Line-Ausgang eines Audiogeräts an.
- ⑤ Pegelregler (LEVEL CONTROL)**
Wird zum Einstellen des Ausgangspegels verwendet.
- ⑥ Betriebsanzeige (POWER) (Vorderseite/Rückseite)**
Dieses Lämpchen leuchtet, wenn das Gerät mit dem Netzschalter eingeschaltet ist und über die Netzkabelbuchse ~ IN mit Strom versorgt wird.
- ⑦ Höhenanpassung (HF CONT) (nur VL-A5, VL-A8)**
Wird zum Einstellen des Höhenpegels verwendet.
+1,5 dB 8k: Hebt den den 8-kHz-Bereich um 1,5 dB an
+1,5 dB 3k: Hebt den 3-kHz-Bereich um 1,5 dB an
-1,5 dB 8 k: Senkt den 8-kHz-Bereich um 1,5 dB ab
-1,5 dB 3 k: Senkt den 3-kHz-Bereich um 1,5 dB ab
- ⑧ Tiefenanpassung (LF CONT) (nur VL-A5, VL-A8)**
Wird zum Einstellen des Tieftonepegels verwendet.
LF+: Hebt den 150-Hz- oder 800-Hz-Bereich um 1,5 dB an
LF-: Senkt den 150-Hz- oder 800-Hz-Bereich um 1,5 dB ab
LF CUT: Unterdrückt den Frequenzbereich unterhalb von 500 Hz.



① Netzschalter (POWER)

Dient zum Ein- und Ausschalten der Stromversorgung.

② Sicherungsfassung

Dieses Gerät ist mit einer Sicherung ausgestattet. Falls das Gerät nicht funktioniert, ziehen Sie den Netzstecker, und wenden Sie sich an Ihr TASCAM-Servicecenter.

③ Netzkabelbuchse (~ IN)

Verbinden Sie das mitgelieferte Netzkabel mit dieser Buchse.

④ Audioeingänge (INPUT) CH1/CH2

Dies sind symmetrische Kombibuchsen (XLR/Klinke). Schließen Sie hier typischerweise den Line-Ausgang eines Mischpults an.

⑤ Regler für Übergangsfrequenz (CROSS FREQ)

Mit diesem Regler können Sie die Übergangsfrequenz zwischen dem Subwoofer und den Lautsprechern auf einen Wert zwischen 40 Hz und 120 Hz einstellen.

⑥ Mittel-/Hochtonausgänge (OUTPUT) CH1/CH2

An diesen Anschlüssen wird das Mittel-/Hochtonsignal für VL-A4, VL-A5 oder VL-A8 ausgegeben (der Tieftonbereich wird unterhalb der eingestellten Übergangsfrequenz unterdrückt). Sie können diese Anschlüsse auch mit den Eingängen eines Leistungsverstärkers verbinden.

Wenn Sie den LF-S8 mit VL-A4, VL-A5 oder VL-A8 verwenden, verbinden Sie sowohl die linke (CH1) als auch die rechte (CH2) Buchse mit je einem Lautsprecher.

⑦ Subwooferausgang (OUTPUT) SUB LF

An dieser symmetrischen Buchse wird der Tieftonbereich (unterhalb der eingestellten Übergangsfrequenz) ausgegeben. Hier können Sie einen weiteren aktiven Subwoofer anschließen.

⑧ Pegelregler (LEVEL CONTROL)

Dieser Regler wird verwendet um den Ausgangspegel des Subwoofers einzustellen.

⑨ Phasenschalter (PHASE) (0°/180°)

Dieser Schalter wird verwendet, um die Phasenlage des Subwoofersignals umzuschalten.

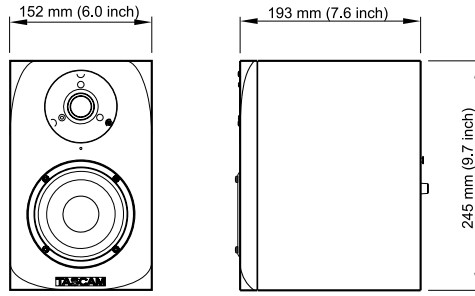
Je nach der Aufstellung des Lautsprechers oder der Kombination der verwendeten Lautsprecher kann es zu Auslöschungen im Tieftonbereich kommen. Stellen Sie die Phase mit diesem Schalter so ein, dass Sie die beste Basswiedergabe erzielen.

⑩ Betriebsanzeige (POWER)

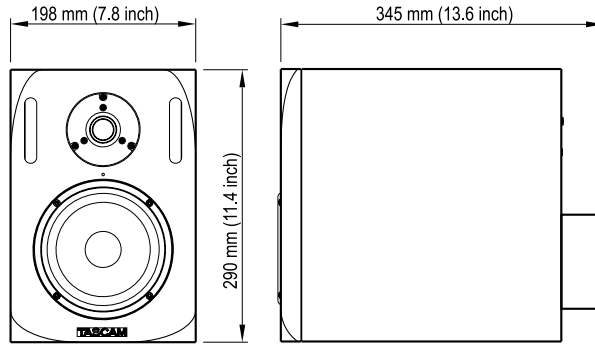
Dieses Lämpchen leuchtet, wenn das Gerät mit dem Netzschalter eingeschaltet ist und über die Netzkabelbuchse ~ IN mit Strom versorgt wird.

Abmessungen

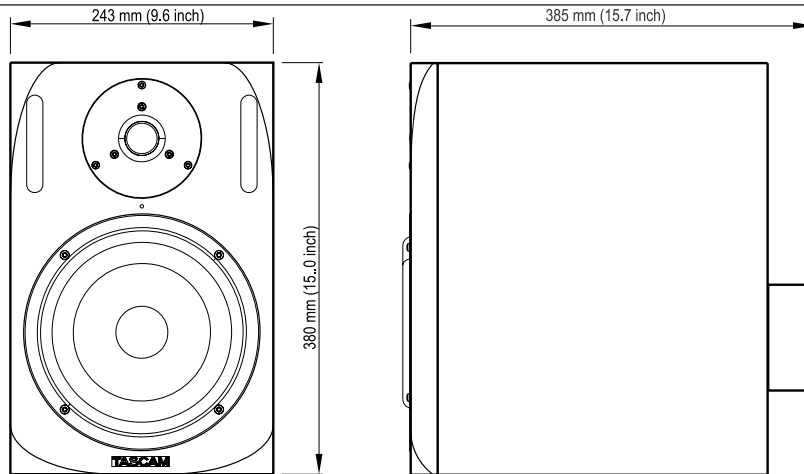
VL-A4



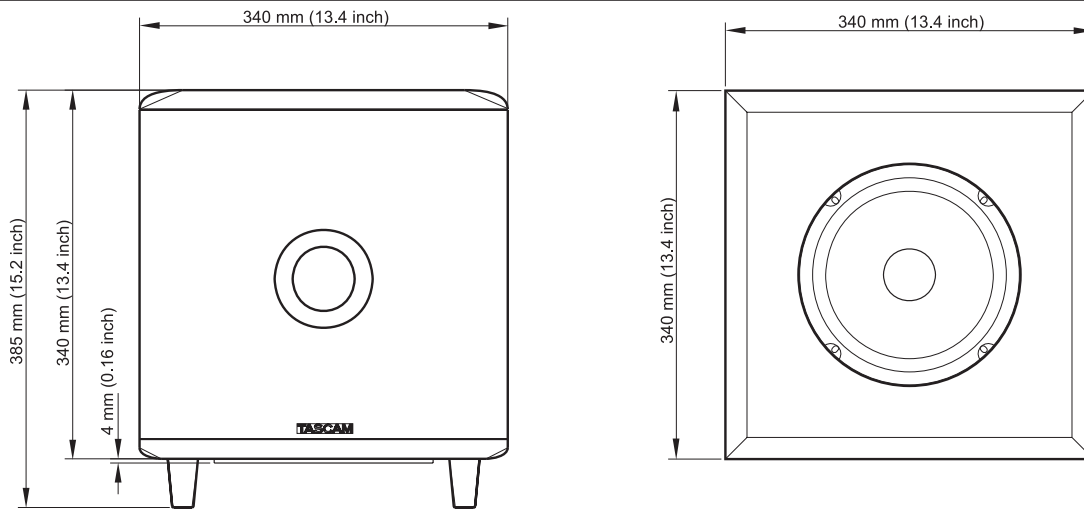
VL-A5



VL-A8



LF-S8



Vorderseite

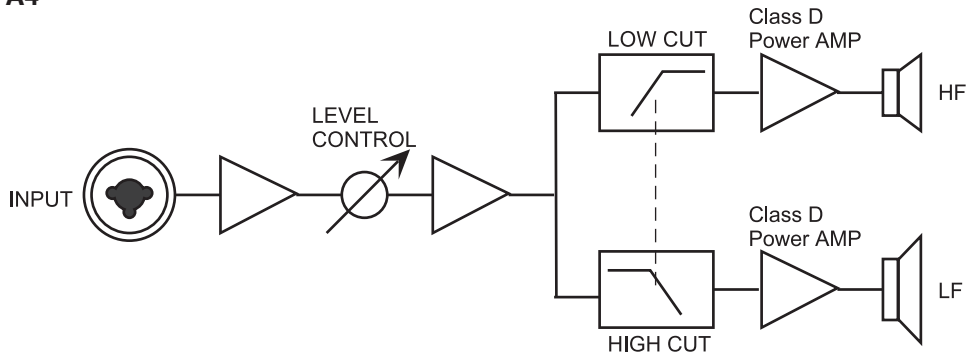
Unterseite

Technische Daten

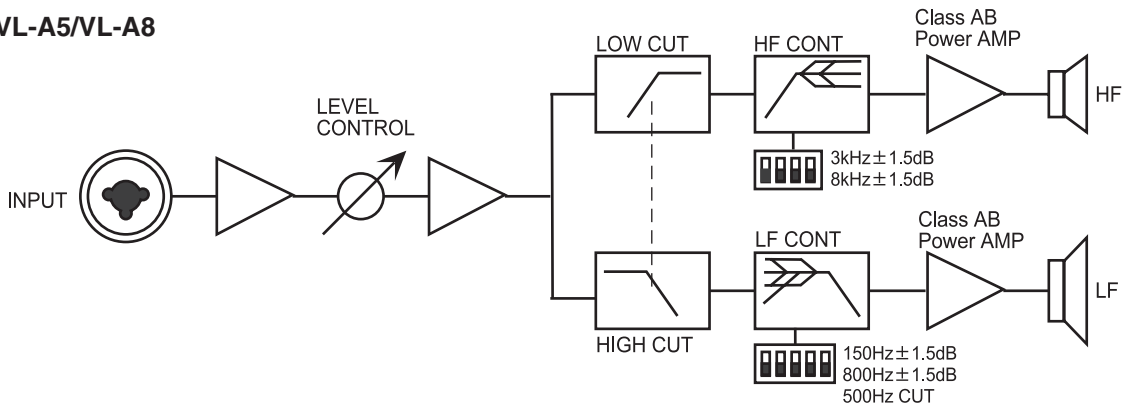
MODEL		VL-A4	VL-A5	VL-A8	LF-S8	
TYPE		4" Studio Monitoring Speakers	5.25" Studio Monitoring Speakers	8" Studio Monitoring Speakers	8" multipurpose subwoofer	
	HF	0.8" soft dome tweeter	0.8" soft dome tweeter	1" soft dome tweeter	–	
	LF	direct radiating bass reflex 4" woofers rear air port	direct radiating bass reflex 5.25" woofers front dual air port	direct radiating bass reflex 8" woofers front dual air port	direct radiating bass reflex 8" woofer	
Resource Materials	HF	Diaphragm	0.8" soft dome	0.8" soft dome	1" soft dome	–
		Voice coil	20mm, kapton, CCAW, 8Ω	20mm, kapton, CCAW, 8Ω	25mm, kapton, CCAW, 4Ω	–
	LF	Cone	4" p.p cone	5.25" paper cone	8" paper cone	8" paper cone
		Frame	steel	steel	steel	steel
		Voice coil	25mm, kapton, SVW, 4Ω	25mm, kapton, SVW, 8Ω	35mm, kapton, SVW, 4Ω	25mm, kapton, SVW, 8Ω
Amplifier Power [Typical]	HF	Rated	9W [AC120V/AC230V] 6W [AC100V]	15W [AC120V/AC230V] 12W [AC100V]	25W [AC120V/AC230V] 18W [AC100V]	–
		Instant Maximum	THD <5% at 8Ω load 8kHz 12W [AC120V/AC230V] 9W [AC100V]	THD <0.1% at 8Ω load 8kHz 30W [AC120V/AC230V] 22W [AC100V]	THD <0.1% at 4Ω load 8kHz 50W [AC120V/AC230V] 37W [AC100V]	–
	LF	Rated	10W [AC120V/AC230V] 7W [AC100V]	30W [AC120V/AC230V] 22W [AC100V]	45W [AC120V/AC230V] 33W [AC100V]	30W [AC120V/AC230V] 22W [AC100V]
		Instant Maximum	16W [AC120V/AC230V] 12W [AC100V] THD <5% at 4Ω load 500Hz	60W [AC120V/AC230V] 45W [AC100V] THD <0.1% at 8Ω load 500Hz	90W [AC120V/AC230V] 67W [AC100V] THD <0.1% at 4Ω load 500Hz	50W [AC120V/AC230V] 37W [AC100V] THD <5% at 8Ω load 100Hz
	S/N (30kHz LPF)		85dB	90dB	90dB	–
	Output Power 1m/SPL	HF	100dB at 12W	106dB at 30W	110dB at 50W	–
LF		99dB at 20W	105dB at 60W	110dB at 90W	106dB at 50W	
Crossover Frequency		3kHz (-18dB/oct)	3kHz (-18dB/oct)	2.2kHz (-18dB/oct)	45–120 (-18dB/oct)	
Overall Frequency Response		70Hz–26kHz (-6dB)	30Hz–26kHz (-6dB)	25Hz–23kHz (-6dB)	25Hz–128Hz (-6dB)	
Control	HF adjustment	–	3kHz/8kHz +1.5dB/-1.5dB	3kHz/8kHz +1.5dB/-1.5dB	–	
	LF adjustment	–	150Hz/800Hz +1.5dB/-1.5dB	150Hz/800Hz +1.5dB/-1.5dB	–	
	LF Cut	–	500Hz (-12dB/oct)	500Hz (-12dB/oct)	–	
	Phase Switch	–	–	–	0°/ 180°	
Input	Connectors	XLR3-31 and 1/4" balanced combination Jack	XLR3-31 and 1/4" balanced combination Jack	XLR3-31 and 1/4" balanced combination Jack	XLR3-31 and 1/4" balanced combination Jack x 2	
	Input signal	input impedance 10KΩ input level +11dBu full power output variable from -13dB to +10dB	input impedance 10KΩ input level +8dBu full power output variable from -14dB to +16dB	input impedance 10KΩ input level +8dBu full power output variable from -14dB to +16dB	input impedance 10KΩ input level -10dBu full power output	
Output	Connectors	–	–	–	XLR3-32 balanced x3 impedance 120Ω	
	Output signal	–	–	–	Output MAX +19dBV adjustment crossover point 45Hz–120Hz (-18dB/oct)	
Weight (kg)		3.6kg	8.3kg	11.5kg	12.7kg	
Dimensions (H x W x D mm)		245x152x193	290x198x342	380x243x370	340x340x340 4pcs Foot 45x28x20	
Power	Power source	AC100–120V, AC220–240V, 50/60Hz	AC100–120V, AC220–240V, 50/60Hz	AC100–120V, AC220–240V, 50/60Hz	AC100–120V, AC220–240V, 50/60Hz	
	Power consumption	11W at AC100V	22W at AC100V	38W at AC100V	10W at AC100V	
		11W at AC120V	38W at AC120V	65W at AC120V	18W at AC120V	
		11W at AC230V	38W at AC230V	65W at AC230V	18W at AC230V	

Block Diagram

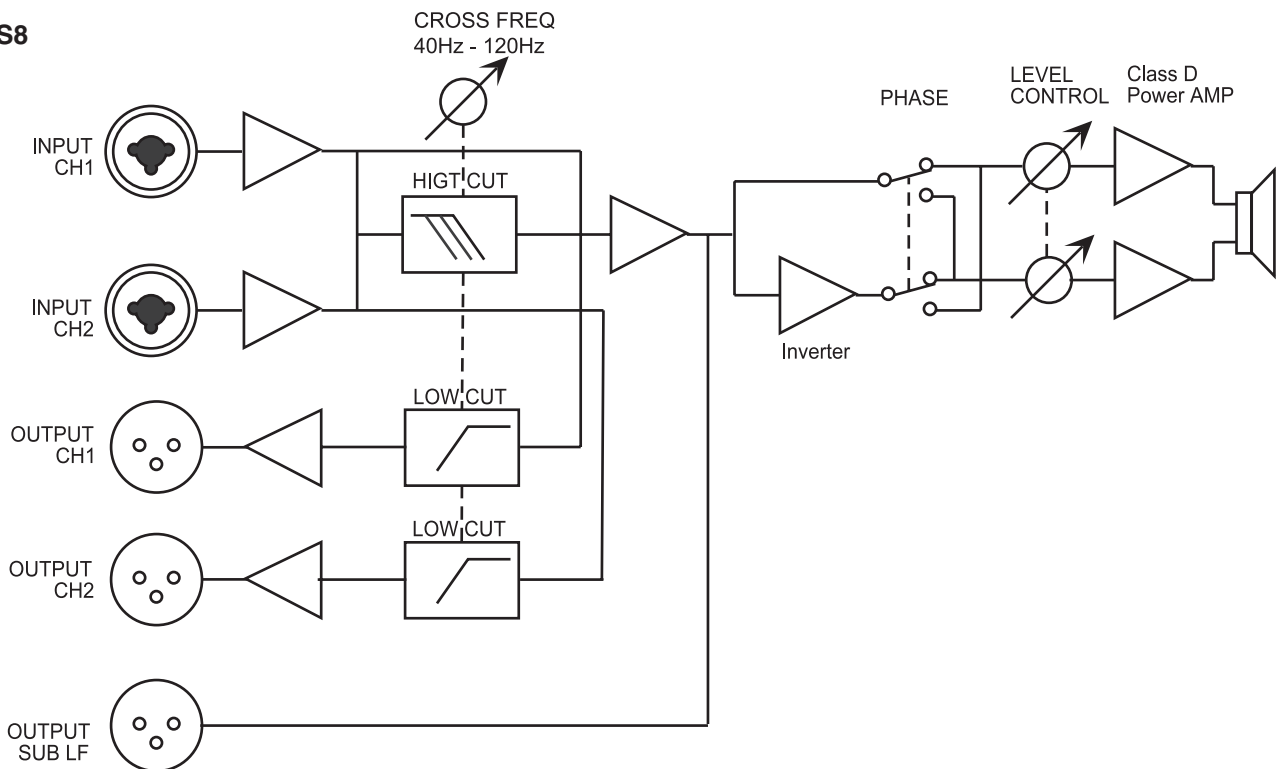
VL-A4



VL-A5/VL-A8



LF-S8



TASCAM

TEAC Professional Division

VL-A4/VL-A5

VL-A8/LF-S8

TEAC CORPORATION

Phone: +81-42-356-9143

1-47, Ochiai, Tama-shi, Tokyo 206-8530, Japan

www.tascam.com

TEAC AMERICA, INC.

Phone: +1-323-726-0303

7733 Telegraph Road, Montebello, California 90640, USA

www.tascam.com

TEAC CANADA LTD.

Phone: +1905-890-8008 Facsimile: +1905-890-9888

5939 Wallace Street, Mississauga, Ontario L4Z 1Z8, Canada

www.tascam.com

TEAC MEXICO, S.A. de C.V.

Phone: +52-55-5010-6000

Río Churubusco 364, Colonia Del Carmen, Delegación Coyoacán, CP 04100, México DF, México

www.tascam.com

TEAC UK LIMITED

Phone: +44-8451-302511

Suites 19 & 20, Building 6, Croxley Green Business Park, Hatters Lane, Watford, Hertfordshire, WD18 8TE, UK

www.tascam.co.uk

TEAC EUROPE GmbH

Phone: +49-611-71580

Bahnstrasse 12, 65205 Wiesbaden-Erbenheim, Deutschland

www.tascam.de