

TEAC



SERVICE MANUAL

C-1D

COMPACT DISC PLAYER



CONTENTS

1 SPECIFICATIONS	2
2 EXPLODED VIEWS AND PARTS LIST	3
3 PC BOARDS AND PARTS LIST	7
4 INCLUDED ACCESSORIES	9

目次

1 仕様	2
2 分解図とパーツリスト	3
3 基板図とパーツリスト	7
4 付属品	9

NOTES

- PC boards shown are viewed from parts side.
- The parts with no reference number or no parts number in the exploded views are not supplied.
- As regards the resistors and capacitors, refer to the circuit diagrams contained in this manual.
- △ Parts marked with this sign are safety critical components. They must be replaced with identical components - refer to the appropriate parts list and ensure exact replacement.
- Parts of [] mark can be used only with the version designated.
[J]: JAPAN [US]: U. S. A. [E]: EUROPE [UK]: U. K.

注 意

- プリント基板図は部品面を示しています。
- 分解図に部番のない部品および品番のない部品は供給できません。
- 標準の抵抗、コンデンサーは省略してあります。
回路図を参照してください。
- △印は安全重要部品です。
交換する時は必ず指定の部品を使用してください。
- 仕向先
[J]: JAPAN [US]: U. S. A. [E]: EUROPE [UK]: U. K.

1 SPECIFICATIONS

仕様

CD PLAYER

Pickup.....	3-beam, semiconductor laser
D/A Converter	1 bit DAC
Digital filter	8-times oversampling
Frequency Response	20 Hz ~ 20 kHz \pm 1.5dB (Europe model) 5 Hz ~ 20 kHz (U.S.A.model)
Total Harmonic Distortion	< 0.09 % (1 kHz) (Europe model)
Signal-to-Noise Ratio (S/N)	> 85 dB (1 kHz) (Europe model) > 105 dB (1 kHz, 0dB) (U.S.A.model)
Channel Separation.....	> 80 dB (1 kHz) (Europe model) > 98 dB (1 kHz, 0dB) (U.S.A.model)
Output.....	Analog; 2.0 Vrms (RCA) Digital; TOS OPTICAL
Wow and Flutter	Below measurable limit

GENERAL

Power Requirements	230 V AC, 50Hz (Europe model) 120 V AC, 60Hz (U.S.A. model)
Power Consumption	12 Watts
Dimensions (W x H x D)	435 x 102 x 312mm
Net Weight	4.2 kg
Standard Accessories	RCA pin-plug cord x 1 Remote Control Unit x 1 (U.S.A. model) Batteries (AA, R6, SUM-3) x 2 (U.S.A. model)

- Improvements may result in specification or feature changes without notice.

オーディオ

チャンネル数	2チャンネル
周波数特性	5Hz~20kHz
SN比	105dB以上(1 kHz, 0dB)
ワウフラッター	測定限界値以下(水晶発信精度)
チャンネルセパレーション	98dB(1 kHz, 0dB)
アナログ出力.....	RCA 2.0V(1 kHz, 0dB)
デジタル出力.....	TOS(OPTICAL)
D/Aコンバーター	デュアル1ビットDAC
デジタルフィルター.....	8倍オーバーサンプリングデジタルフィルター

ピックアップ

方式	光学式3ビーム
対物レンズ駆動方式.....	2次元平行駆動
光源/波長	半導体レーザー/790nm

信号フォーマット

標準化周波数	44.1 kHz
量子化ビット数	16ビット リニアチャンネル
伝送レート	4.3218Mb/sec
変調方式	EMF
エラー訂正方式.....	CIRC

一般

電源	100V AC 50-60Hz
消費電力	12W
本体寸法(W×H×D).....	435×102×312(mm)
質量	4.2kg

付属品

オーディオケーブル(RCA)×1
リモコン(RC-682またはRC-682S)×1
乾電池(単3、SUM-3)×2
取扱説明書、保証書

仕様及び外観は改善のため予告なく変更することがあります。

SAFETY INFORMATION

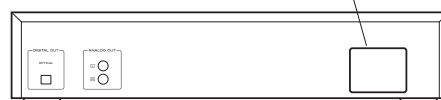
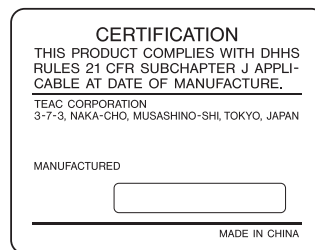
This product has been designed and manufactured according to FDA regulations "title 21, CFR, chapter 1, subchapter J, based on the Radiation Control for Health and Safety Act of 1968", and is classified as a class 1 laser product. There is no hazardous invisible laser radiation during operation because invisible laser radiation emitted inside of this product is completely confined in the protective housings. The label required in this regulation is shown ①.

● CAUTION

USE OF CONTROLS OR ADJUSTMENT OR PERFORMANCE OF PROCEDURES OTHER THAN THOSE SPECIFIED HEREIN MAY RESULT IN HAZARDOUS RADIATION EXPOSURE.

Optical pickup:	Type	: SF-P101NXR
	Manufacturer	: SANYO Electric Co., Ltd.
	Laser output	: Less than 0.5 mW on the objective lens
	Wavelength	: 765-815nm (CD)

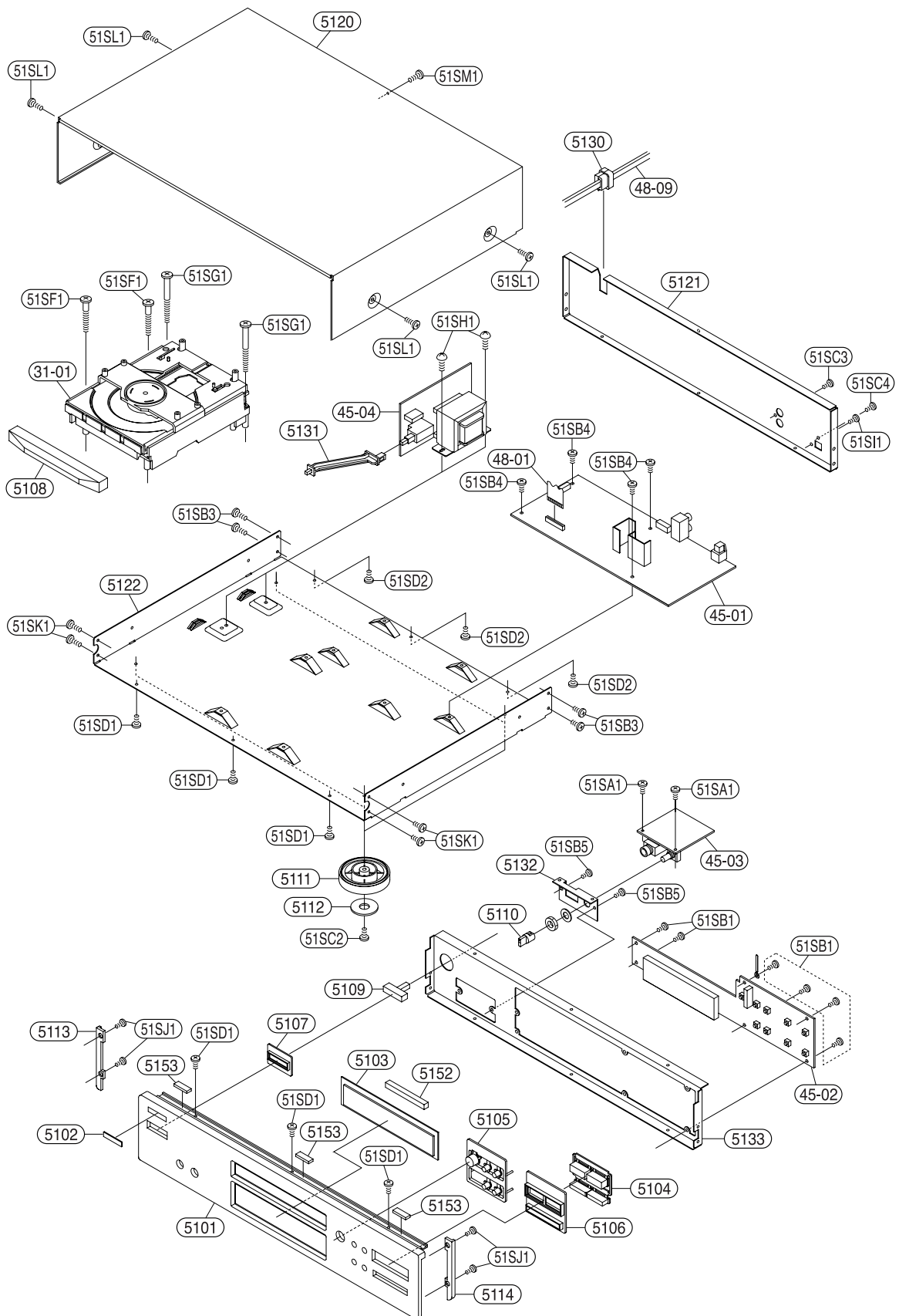
① For U.S.A.



2 EXPLODED VIEWS AND PARTS LIST

分解図とパーツリスト

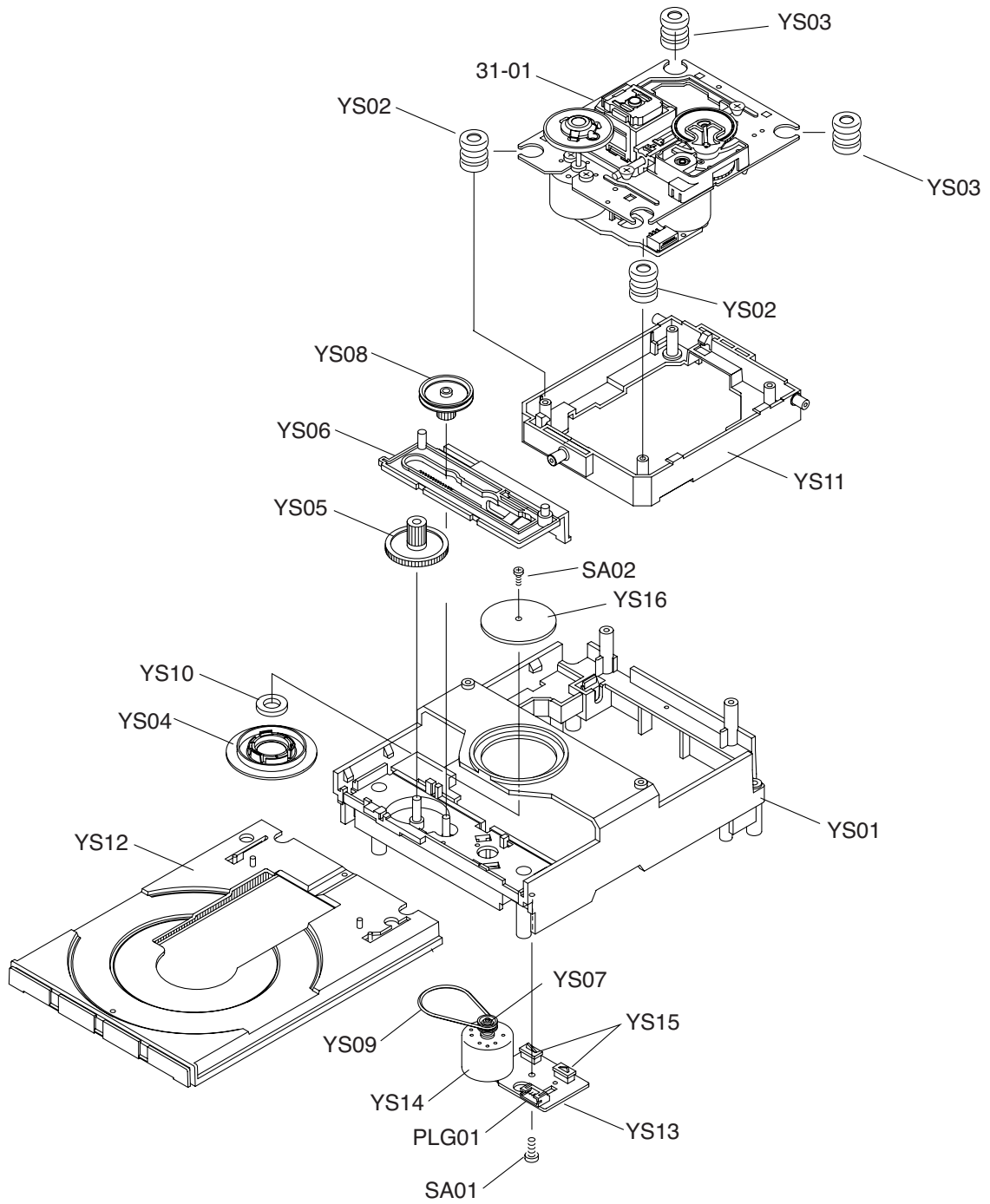
EXPLODED VIEW-1



EXPLODED VIEW-1

REF. NO.	PARTS NO.	DESCRIPTION	REMARKS
31-01	9A09220902	MECHA, CD11FTN	CEC0991004603
45-01	9A09428400	MAIN PCB ASSY	CEC0B10033500
45-02	9A09428600	DISPLAY PCB ASSY	CEC0B10033600
45-03	9A09428800	H. P. PCB ASSY	CEC0B10033700
45-04	9A09429000	POWER PCB ASSY [J]	CEC0B10033801
	9A09429040	POWER PCB ASSY [US]	CEC0B10033830
	9A09429010	POWER PCB ASSY [E]	CEC0B10033800
	9A09429030	POWER PCB ASSY [UK]	CEC0B10033802
48-01	9A09188100	WIRE, JUMPER 16P	44-8E0012266-00
48-09	△ 9A09452400	POWER CORD [J]	45-111836000-0C
	△ 9A08660100	POWER CORD [US]	CEC4W10006400
	△ 9A09452100	POWER CORD [E]	45-112030118-06
	△ 9A09453200	POWER CORD [UK]	45-112030018-05
5101	9A09429600	FRONT PANEL	CEC2152006410
5102	9A09429700	BADGE	CEC2163004200
5103	9A09429800	WINDOW	CEC2164006910
5104	9A09429900	BUTTON, PLAY	CEC2175014710
5105	9A09430000	BUTTON, FUNCTION	CEC2175014810
5106	9A09430100	SPACER, BUTTON, PLAY	CEC2441008410
5107	9A09430200	SPACER, BUTTON, POWER	CEC2441008510
5108	9A09430300	DECORATION, TRAY	CEC2144004610
5109	9A09430400	KNOB, PUSH	CEC2174004614
5110	9A09430500	KNOB, ROTARY	CEC2171001803
5111	9A09430600	LEG	CEC2251003004
5112	9A06846800	FELT, LEG	CEC2571000300
5113	9A09430700	DECORATION, PANEL, L	CEC2144004700
5114	9A09430800	DECORATION, PANEL, R	CEC2144004800
5120	9A09430900	COVER, TOP	CEC2121004301
5121	9A09431000	REAR PANEL [J]	CEC2153002711
	9A09431040	REAR PANEL [US]	CEC2153002712
	9A09431010	REAR PANEL [E, UK]	CEC2153002710
5122	9A09431100	CHASSIS	CEC2311007500
5130	△ 9A06846200	BUSHING, NIFCO 2271	CEC2446000200
5131	9A09431200	JOINT	CEC2351002200
5132	9A09431300	BRACKET-E, JACK	CEC2321001600
5133	9A09431400	BRACKET-M, PANEL	CEC2322002200
5152	9A09431600	PAD, PANEL, FRONT	CEC2448004500
5153	9A09431700	PAD, PANEL, TOP	CEC2448004600
51SA1	9A07073500	SCREW, S-TPG BIN 2. 6X8	SFBDN268R0SE-
51SB1	9A01589800	SCREW, S-TPG BIN M3X6	SFBDN306R0SE-
51SB3	9A01589800	SCREW, S-TPG BIN M3X6	SFBDN306R0SE-
51SB4	9A01589800	SCREW, S-TPG BIN M3X6	SFBDN306R0SE-
51SB5	9A01589800	SCREW, S-TPG BIN M3X6	SFBDN306R0SE-
51SC2	9A01041200	SCREW, S-TPG BIN M3X8	SFBDN308R0SM-
51SC3	9A01041200	SCREW, S-TPG BIN M3X8	SFBDN308R0SM-
51SC4	9A01041200	SCREW, S-TPG BIN M3X8	SFBDN308R0SM-
51SD1	9A09431900	SCREW, S-TPG BIN 3X8	SFBVN308R0SA-
51SD2	9A09431900	SCREW, S-TPG BIN 3X8	SFBVN308R0SA-
51SF1	9A07086500	SCREW, S-TPG BIN 3X25	SFBDN30250SE-
51SG1	9A08640300	SCREW, S-TPG BIN 3X35	SFBDN30350SE-
51SH1	9A06856000	SCREW, S-TPG TR S4X6	SFSTN406R0SE-
51S11	9A07276200	SCREW, BIN+SW M3X6	SM2DS306R0SM-
51SJ1	9A09432000	SCREW, PAN M3X6	SM2PN306R0SE-
51SK1	9A09432100	SCREW, S-TPG PAN 3X4	SFBPN304R0SE-
51SL1	9A09432200	SCREW, S-TPG BIN 4X8	SFBDN408R0SA-
51SM1	9A09432300	SCREW, SPECIAL 3X8	CEC2381006500

EXPLODED VIEW-2



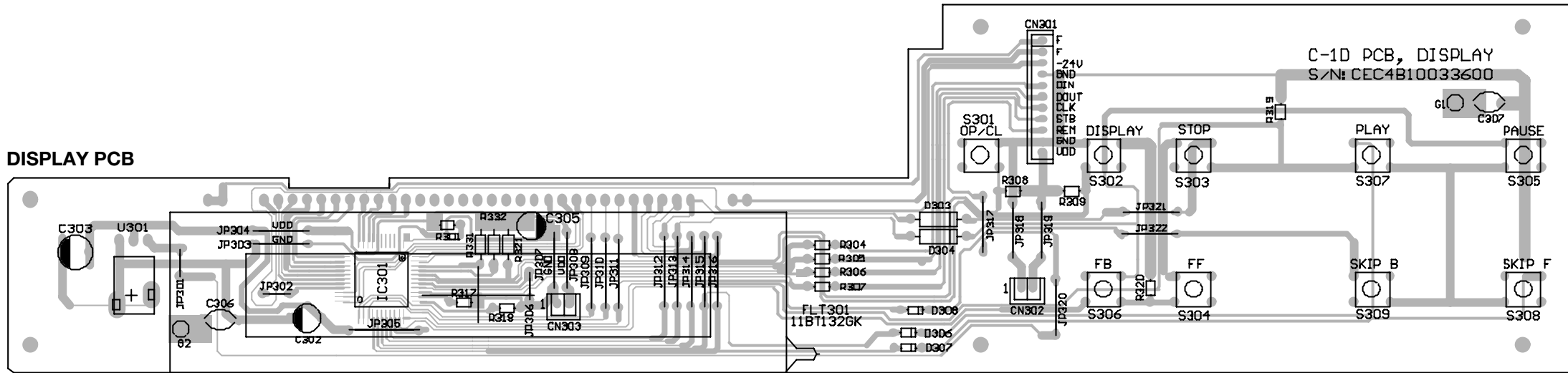
EXPLODED VIEW-2 (CD11FTN)

REF. NO.	PARTS NO.	DESCRIPTION	REMARKS
31-01	9A09093001	MECH ASSY, DA11T3CN	71-70DA11T3C-03
PLG01	9A02682700	PLUG, 5P	42369763700
SA01	9A07071100	SCREW, S-TPG BIN 3X8	SFBDN308R0SE-
SA02	9A03303500	SCREW, S-TPG PIN M2X4	SFBDN204R0SE-
YS01	9A08641500	CHASSIS, FRAME	1EA2311A11300
YS02	9A08438700	CUSHION, RUBBER	CEC2443000100
YS03	9A08438800	CUSHION, RUBBER	CEC2443000101
YS04	9A06846400	HOLDER, DISC	CEC2451000900
YS05	9A08641600	GEAR, DRIVE	1EA2511A21200
YS06	9A08641700	GEAR, SLIDE	1EA2511A21300
YS07	9A08641800	PULLEY, MOTOR	1EA2523A02000
YS08	9A08641900	PULLEY, GEAR	1EA2524A02800
YS09	9A08642000	BELT, SQUARE	1EA2563A03200
YS10	9A06847000	MAGNET	CEC2641000300
YS11	9A08642100	LIFTER, MECHA	1EA2713A01200
YS12	9A08642200	TABLE, LOADING	1EA2761A01900
YS13	9A08642300	PWB, MOTOR	1EA4B10B04200
YS14	9A08642800	MOTOR, 6V, SPINDLE	1EA4M10A07402
YS15	9A08642900	SWITCH, PUSH 2-1	1EA4S11A06400
YS16	9A02677700	YOKE, MAGNET	1EA2642A00500

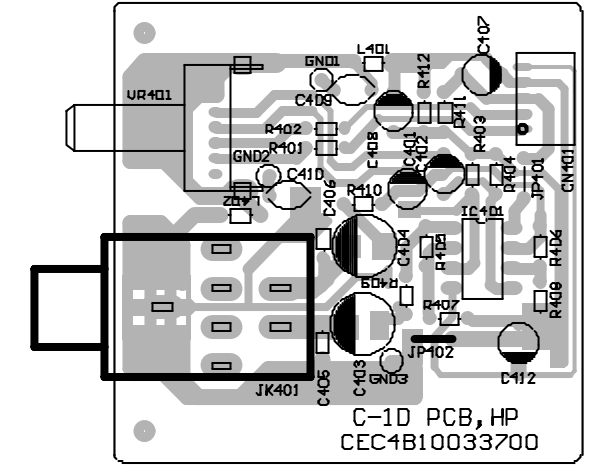
3 PC BOARDS AND PARTS LIST

基板図とパーツリスト

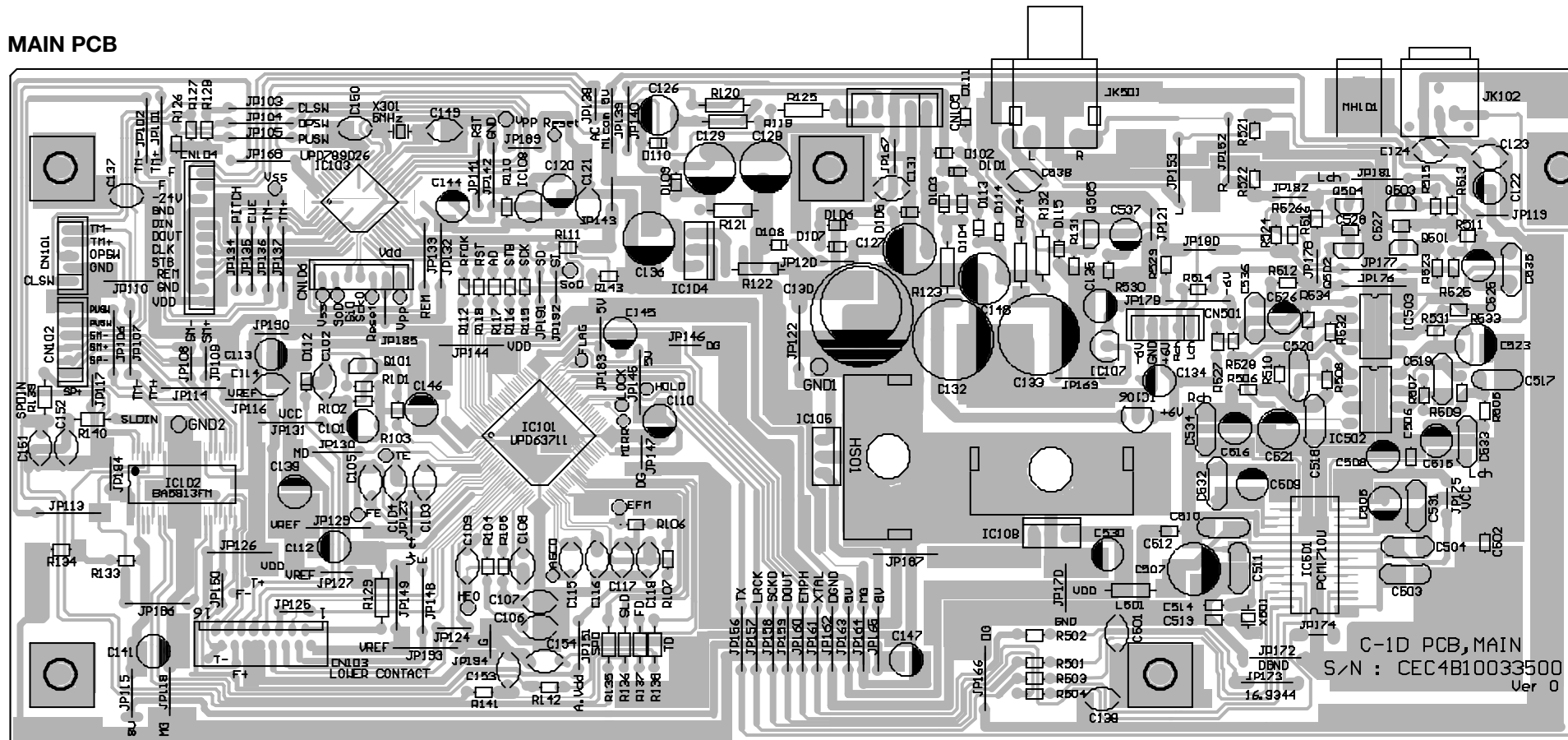
DISPLAY PCB



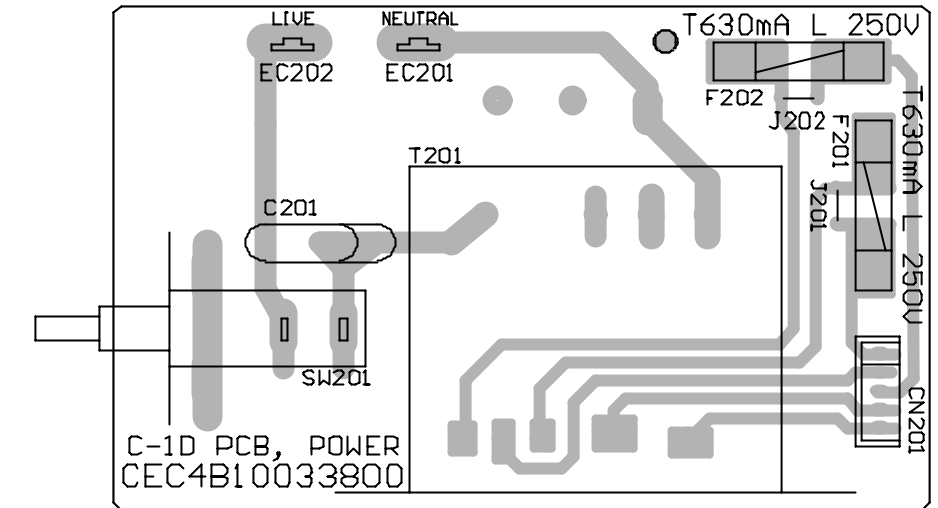
HP PCB



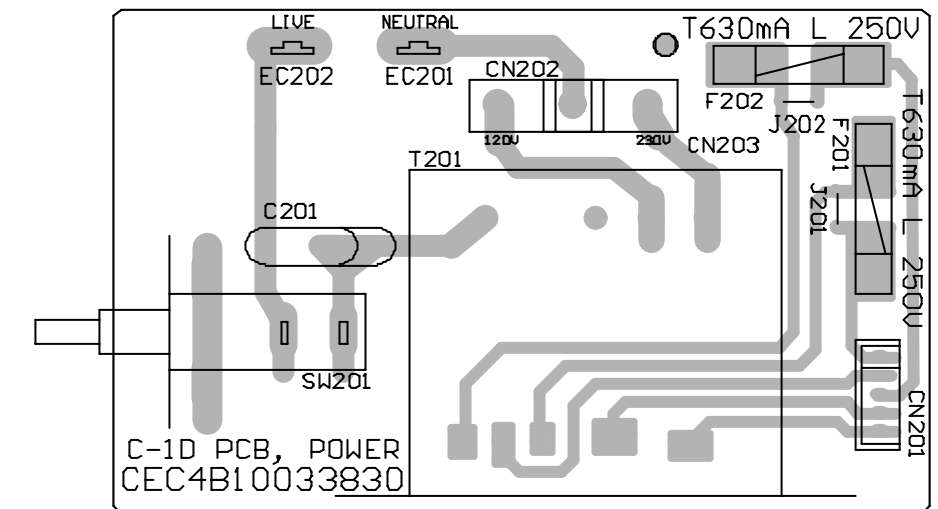
MAIN PCB



POWER PCB [J, E, UK]



POWER PCB [US]



MAIN PCB ASSY

REF. NO.	PARTS NO.	DESCRIPTION
	9A09428400	MAIN PCB ASSY
	9A09428500	MAIN PCB
	9A09192100	HEAT SINK, AE338
	9A09192300	MACHINE SCREW, MS/PH 3X8
	9A09449300	NUT, M3
C127, C128	△ 9A09433500	C, ELECT 100U/50V M
C130	△ 9A09270100	C, ELECT 4700U/25V M
C132, C133	△ 9A09433700	C, ELECT 2200U/25V M
CN101	9A09270400	WAFER, 5P
CN102	9A09218500	WAFER, 6P
CN103	9A09270500	WAFER, 16P (FFC)
CN104	9A09434500	WAFER, 11P
CN105	9A09434600	WAFER, 5P
CN106	9A09434700	WAFER, 7P
CN501	9A09270400	WAFER, 5P
D101-D106	△ 9A09434800	DIODE, 1S601
D107, D108	△ 9A09434900	DIODE, 1A3-I
D109	9A09190100	ZENER DIODE, 30V 1/2W
D110	9A09435000	ZENER DIODE, 5.1V 1/2W J
D111, D112	9A09267100	DIODE, 1SS133-T-77
D113, D114	9A09434900	DIODE, 1A3-I
D115	9A09435000	ZENER DIODE, 5.1V 1/2W J
IC101	9A09435100	IC, UPD63711GC-8EU
IC102	9A09188600	IC, BA5813FM
IC103	9A09435200	IC, UPD789026GB-A59-8ES
IC104	△ 9A09188800	IC, KA7805
IC105	△ 9A09188900	IC, KA7808
IC106	△ 9A09435300	IC, NJM78L06A
IC107	△ 9A09435400	IC, NJM79L06A
IC108	△ 9A09188800	IC, KA7805
IC108	9A09435500	IC, PST600D
IC501	9A09435600	IC, PCM1710U
IC502, 503	9A09435700	IC, OPA2604AP
JK102	9A09435800	CONVERTOR, GP1F32T
JK501	9A09435900	JACK, RCA, 2P (GOLD)
L501	9A09446400	INDUCTOR, 22UH J
MH101	9A09446500	TERMINAL GND, M1698
Q101	9A09207100	TR, 2SA933AS-TP
Q501-Q504	9A09266900	TR, 2SD1936T-AC
Q505	9A09446600	TR, DTA124ES
X301	9A09271800	CRYSTAL, 5.000MHZ AT-39
X501	9A09270800	CRYSTAL, 16.9344MHZ 50PPM

DISPLAY PCB ASSY

REF. NO.	PARTS NO.	DESCRIPTION
	9A09428600	DISPLAY PCB ASSY
	9A09428700	DISPLAY PCB
	9A09450600	PAD, 20X13X5
CN301	9A09434500	WAFER, 11P
D303, D304	9A09208100	DIODE, 1SS133T77
D306-D308	9A09208100	DIODE, 1SS133T77
FL301	9A09449500	FLT
IC301	9A09449800	IC, UPD16312
S301-S309	9A09193100	SWITCH, TACT
U301	9A09450500	OPTIC RECEIVED, GP1U271X

H.P. PCB ASSY

REF. NO.	PARTS NO.	DESCRIPTION
	9A09428800	H. P. PCB ASSY
	9A09428900	H. P. PCB
	9A09274600	WASHER, 9.2X14X0.4
	9A09274500	NUT, M9X0.75
IC401	9A09193300	IC, M5218AP
JK401	9A09451100	PHONE JACK
L402	9A09451200	INDUCTOR, 33UH
VR401	9A09451600	VR, ROTARY 50K

POWER PCB ASSY

REF. NO.	PARTS NO.	DESCRIPTION
	9A09429000	POWER PCB ASSY [J]
	9A09429040	POWER PCB ASSY [US]
	9A09429010	POWER PCB ASSY [E]
	9A09429030	POWER PCB ASSY [UK]
	9A09429100	POWER PCB [J, E, UK]
	9A09429140	POWER PCB [US]
	△ 9A09452400	POWER CORD [J]
	△ 9A08660100	POWER CORD [US]
	△ 9A09452100	POWER CORD [E]
	△ 9A09453200	POWER CORD [UK]
	9A07081100	PLUG, ROUND PIN [US]
C201	△ 9A09451900	CAPACITOR, 0.01U [J, E, UK]
C201	△ 9A07080700	CAPACITOR [US]
CN201	9A09434600	WAFER, 5P
CN202	9A09551300	HOUSING, 2P [US]
EC201, 202	9A09452200	EC TERMINAL, 1P [J, E, UK]
EC201, 202	5760663000	EC TERMINAL, 1P [US]
F201, F202	9A09452300	FUSE HOLDER [E, UK]
F201, F202	△ 9A09196300	FUSE, 250V 630MA [E, UK]
SW201	△ 9A09452000	SWITCH, PUSH, POWER [J, E, UK]
SW201	△ 9A07083100	SWITCH, PUSH, POWER [US]
T201	△ 9A08894100	POWER TRANSFORMER [J]
T201	△ 9A09195500	POWER TRANSFORMER [US]
T201	△ 9A09196100	POWER TRANSFORMER [E, UK]

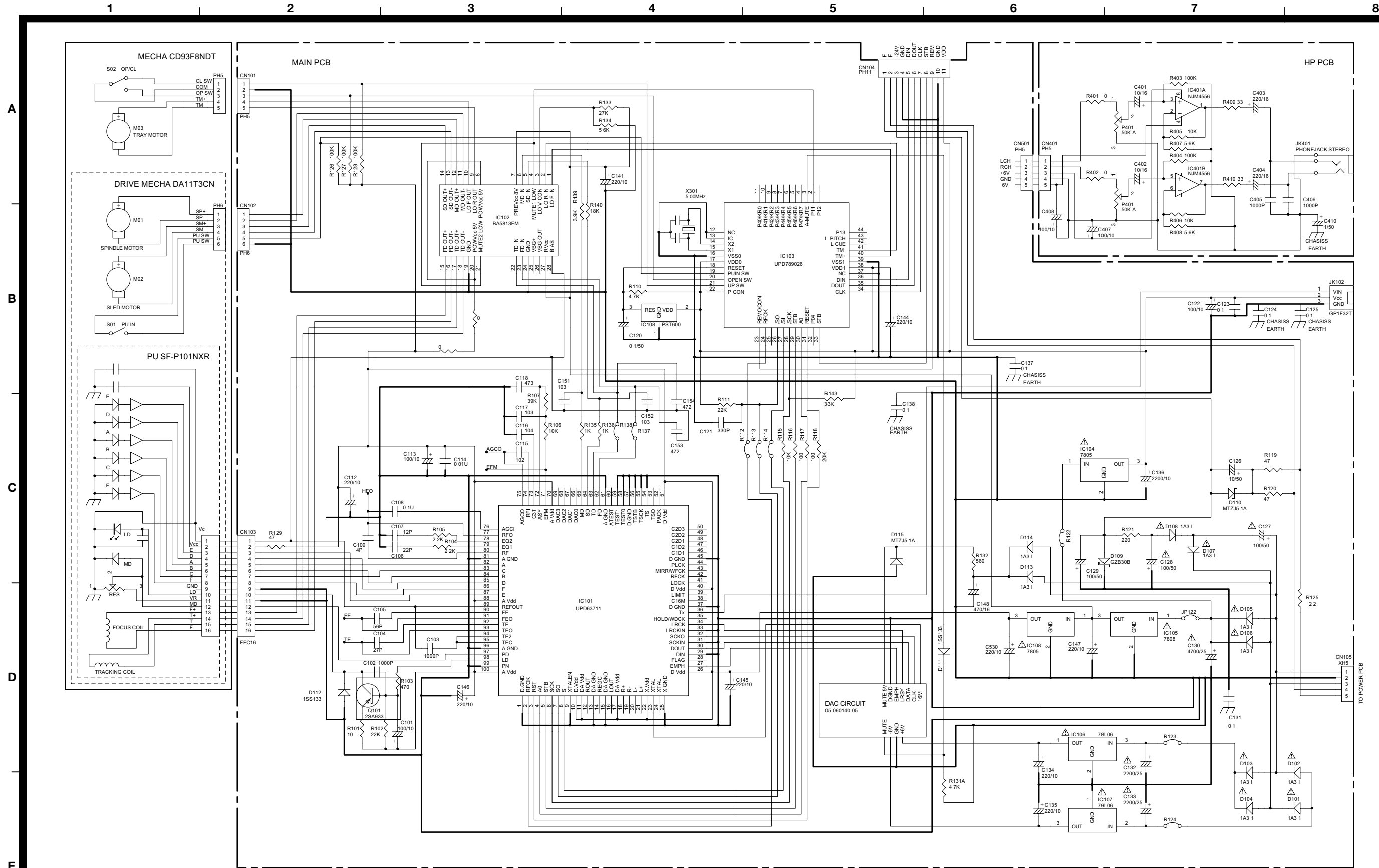
4 INCLUDED ACCESSORIES

付属品

INCLUDED ACCESSORIES

REF. NO.	PARTS NO.	DESCRIPTION	REMARKS
	9A09095401	OWNER'S MANUAL, JAPANESE [J]	
	9A09531600	OWNER'S MANUAL, EFS [US]	CEC6P10060130
	9A09095300	OWNER'S MANUAL, MULTI [E, UK]	CEC6P10060140
	9A08468900	REMOTE CONTROL UNIT, RC-682 [J]	CEC4U10002603
	9A09645500	REMOTE CONTROL UNIT, RC-682S [J, US]	CEC4U10002628
	9A07089700	BATTERY [J, US]	CEC4D10000700
	9A06849900	PLUG, CORD, RCA 2P	CEC4W20004000

TEAC SCHEMATIC DIAGRAM C-1D MAIN PCB, HP PCB, MECHA

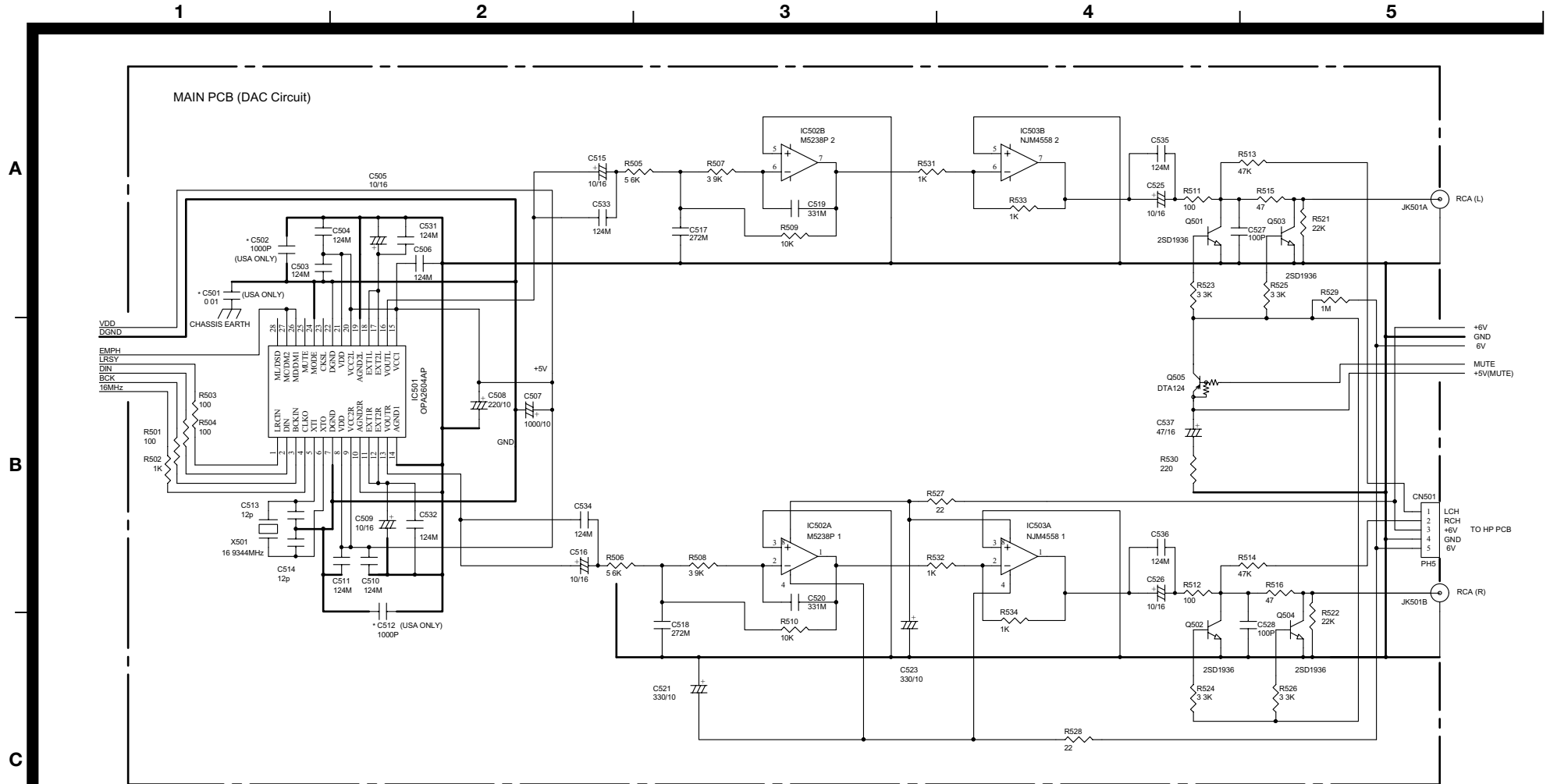


INSTRUCTIONS FOR SERVICE PERSONNEL
BEFORE RETURNING APPLIANCE TO THE CUSTOMER, MAKE LEAKAGE-CURRENT OR RESISTANCE MEASUREMENTS TO DETERMINE THAT EXPOSED PARTS ARE ACCEPTABLY INSULATED FROM THE SUPPLY CIRCUIT.

NOTES:
 1. Resistor values are in ohms (k=kilo-ohms, M=megohms).
 2. Capacitor values are in microfarads (p=picofarads).
 3. Δ Parts marked with this sign are safety critical components. They must always be replaced with identical components-refer to the appropriate parts list and ensure exact replacement.

注意
 1. 抵抗の単位は Ω (k=k Ω , M=M Ω) です。
 2. コンデンサの単位は μF (p=pF) です。
 3. Δ マークのある部品は安全規格重要部品です。交換するときは必ずテック指定の部品を使用してください。

TEAC SCHEMATIC DIAGRAM C-1D MAIN PCB (DAC Circuit)



NOTES:

1. Resistor values are in ohms (k=kilo-ohms, M=megohms).
2. Capacitor values are in microfarads (p=picofarads).
3. Δ Parts marked with this sign are safety critical components. They must always be replaced with identical components-refer to the appropriate parts list and ensure exact replacement.

注意

1. 抵抗の単位は Ω (k=k Ω , M=M Ω) です。
2. コンデンサの単位は μF (p=pF) です。
3. Δ マークのある部品は安全規格重要部品です。交換するときは必ずティアック指定の部品を使用してください。

C-1D

COMPACT DISC PLAYER

2 nd Issue; December 2002

TEAC SCHEMATIC DIAGRAM C-1D DISPLAY PCB

1

2

3

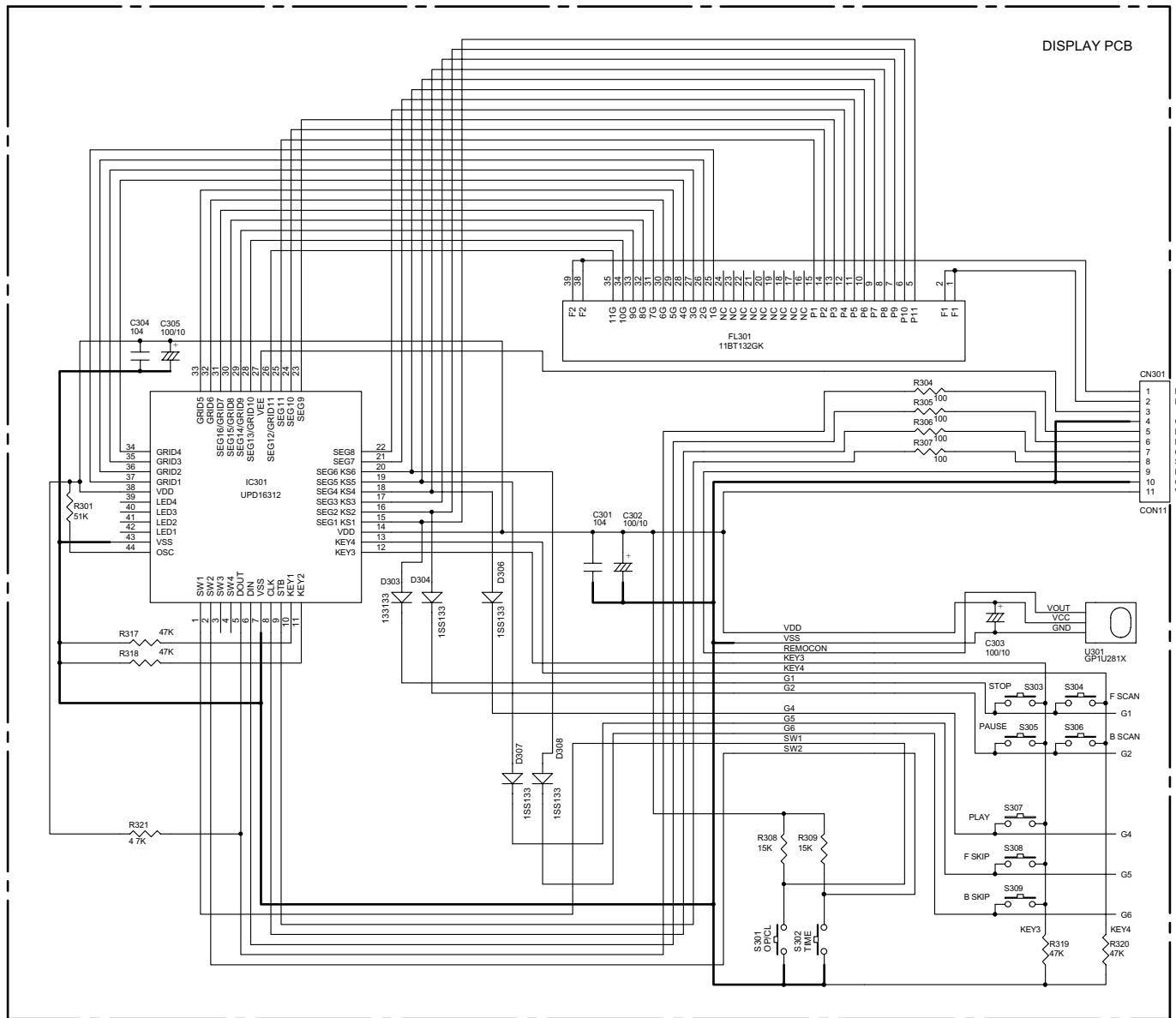
4

5

A

B

C



NOTES:

1. Resistor values are in ohms (k=kilo-ohms, M=megohms).
2. Capacitor values are in microfarads (p=picofarads).
3. Δ Parts marked with this sign are safety critical components. They must always be replaced with identical components-refer to the appropriate parts list and ensure exact replacement.

注意

1. 抵抗の単位は Ω (k=k Ω , M=M Ω)です。
2. コンデンサの単位は μF (p=pF)です。
3. Δ マークのある部品は安全規格重要部品です。交換するときは必ずティアック指定の部品を使用してください。

C-1D

COMPACT DISC PLAYER

2nd Issue; December 2002

TEAC SCHEMATIC DIAGRAM C-1D POWER PCB

1

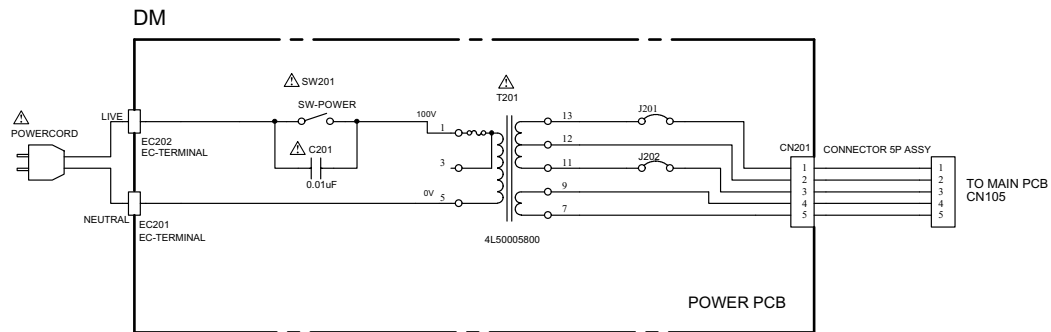
2

3

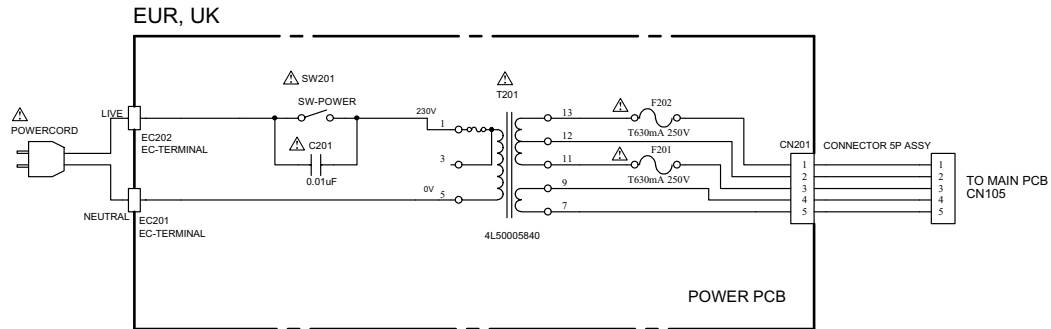
4

5

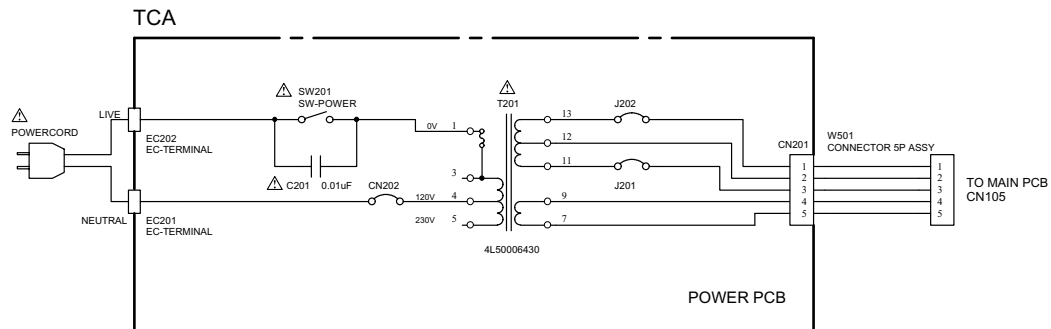
A



B



C



NOTES:

1. Resistor values are in ohms (k=kilo-ohms, M=megohms).
2. Capacitor values are in microfarads (p=picofarads).
3. Δ Parts marked with this sign are safety critical components. They must always be replaced with identical components-refer to the appropriate parts list and ensure exact replacement.

注意

1. 抵抗の単位は Ω (k=k Ω , M=M Ω) です。
2. コンデンサの単位は μF (p=pF) です。
3. Δ マークのある部品は安全規格重要部品です。交換するときは必ずティアック指定の部品を使用してください。

C-1D

COMPACT DISC PLAYER

2 nd Issue; December 2002