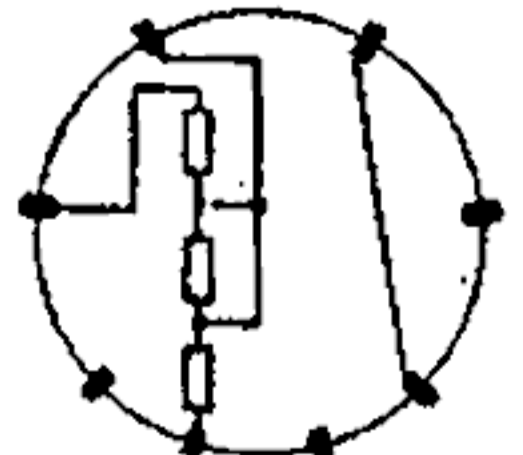


ZF=468/473 kHz

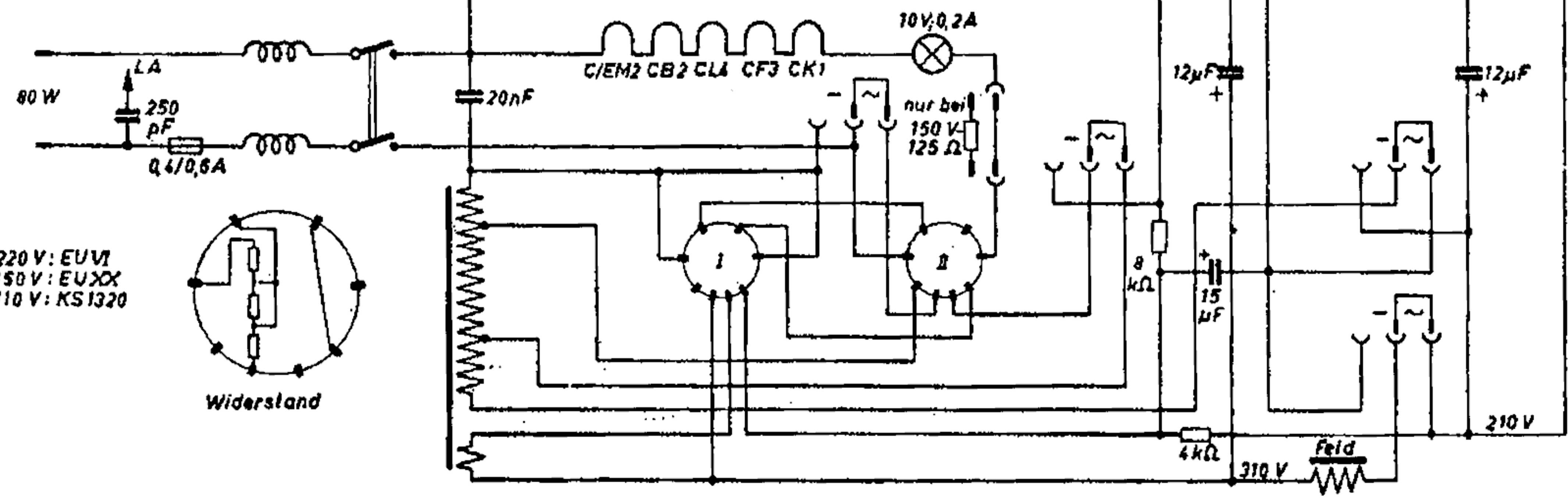
Schalter	1	2	3	4	5	6	7	8	9	10
Kurz										
Mittel										
Lang										
TA										

I Bei ~AZ1  
Bei ~iWiderstand

II 220 V: EUVI  
150 V: EUXX  
110 V: KS1320



Widerstand



Telefunken 976 GWK