

# Telefunken

## Bajazzo 51

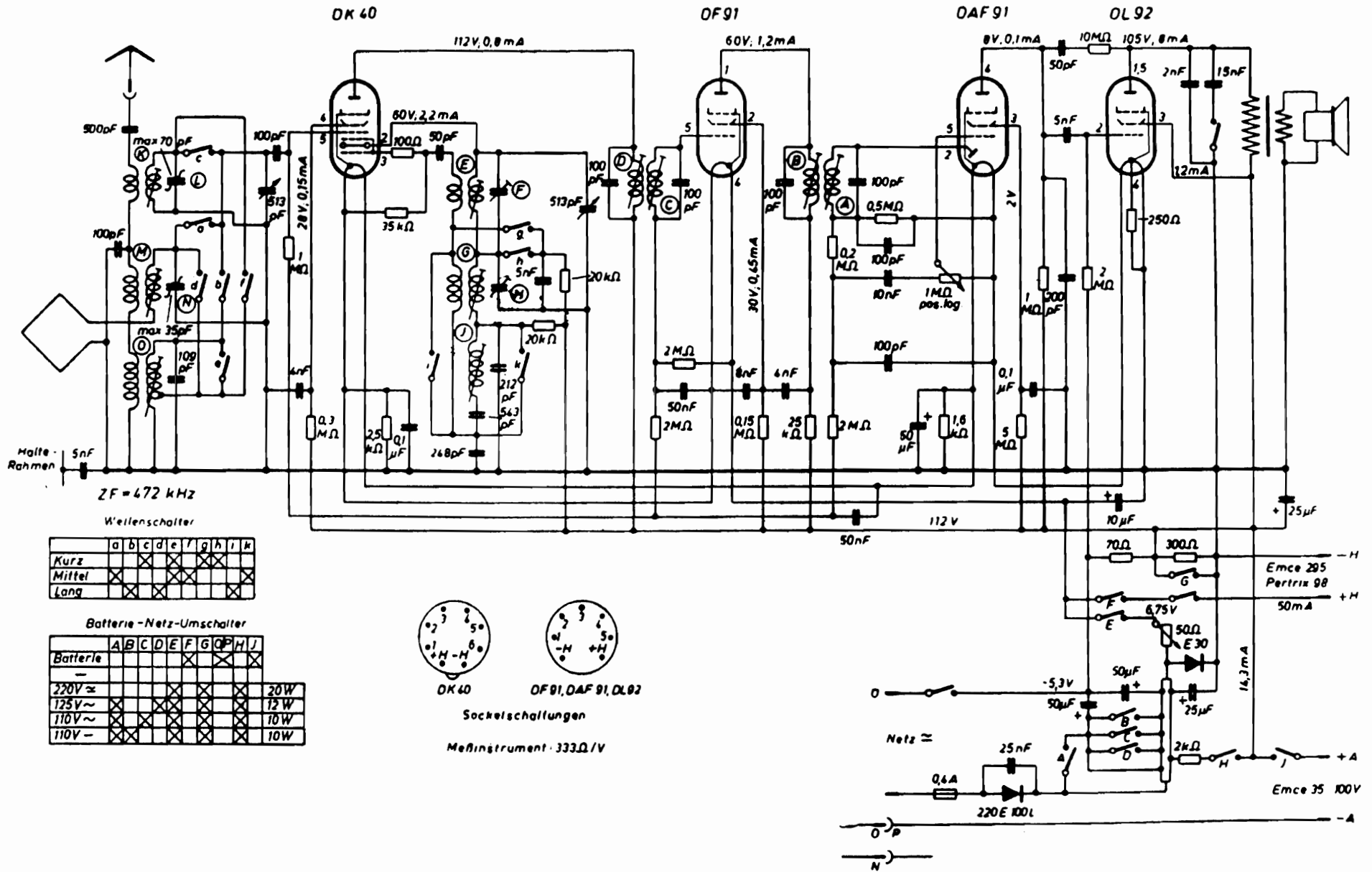
1951/52 · DM 314,- ohne Batterien

Schaltung:	Superhet
Röhren:	4 (DK 40, DAF 91, DF 91, DL 41)
Kreise:	6
Wellenbereiche:	KW 6-16,7 MHz, MW 510-1650 kHz, LW 150-290 kHz
Lautsprecher:	eingebäuter permanent-dynamischer 2-Watt-Lautsprecher
Betriebsspannung:	9 Volt Heizbatterie, 90 Volt Anodenbatterie oder 110/125/220 Volt, Allstrom
Gehäuse:	Preßstoff
Skala:	geeichte Skala mit Stationsnamen
Abstimmung:	Seiltrieb
Gewicht:	5 kg
Abmessung:	Breite 38,5 cm      Höhe 27,5 cm      Tiefe 15 cm



51 TE 01 H

# Bajazzo 51



	a	b	c	d	e	f	g	h	i	k
Kurz										
Mittel	X	X	X	X	X	X	X	X	X	X
Lang	X	X	X	X	X	X	X	X	X	X

	A	B	C	D	E	F	G	H	J
Batterie							X	X	X
220V ~							X	X	20W
125V ~							X	X	12W
110V ~							X	X	10W
110V -							X	X	10W



OK 40 OF 91, DAF 91, OL 92  
 Sockelschaltungen  
 Meßinstrument: 333Ω/V

