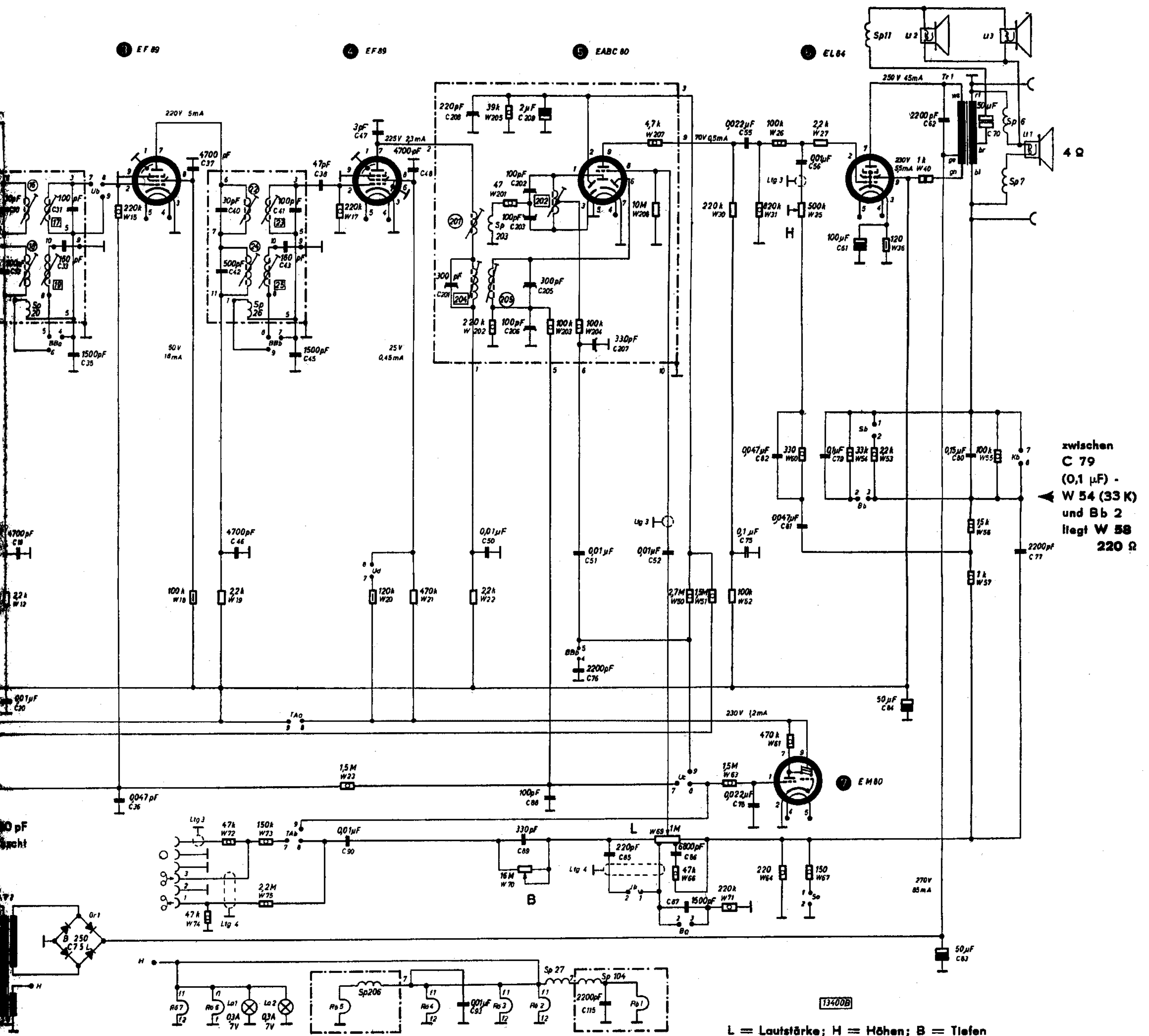
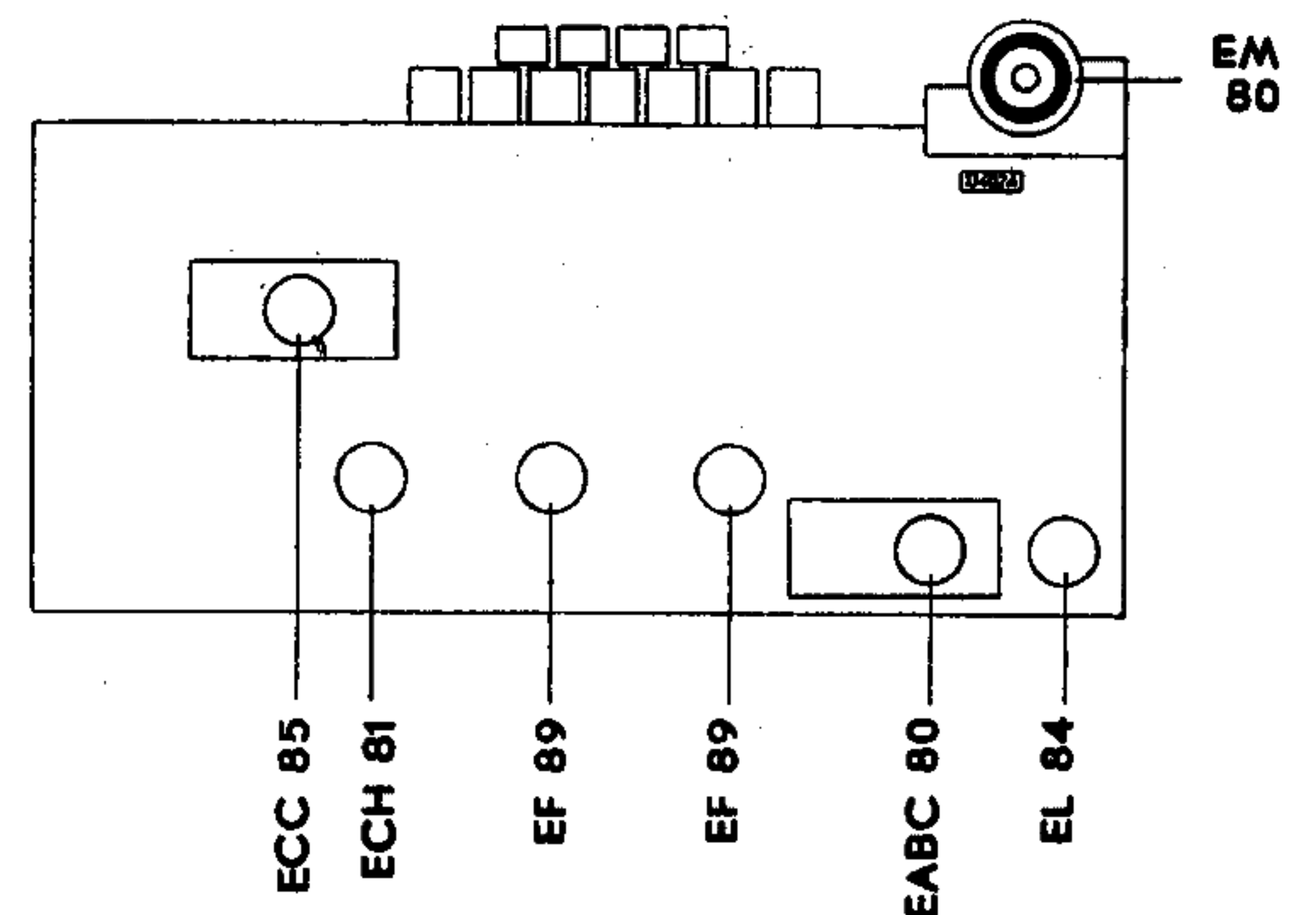


Der TELEFUNKEN Wechselstrom-Super Concertino 7 und Concerto



L = Lautstärke; H = Höhen; B = Tiefen

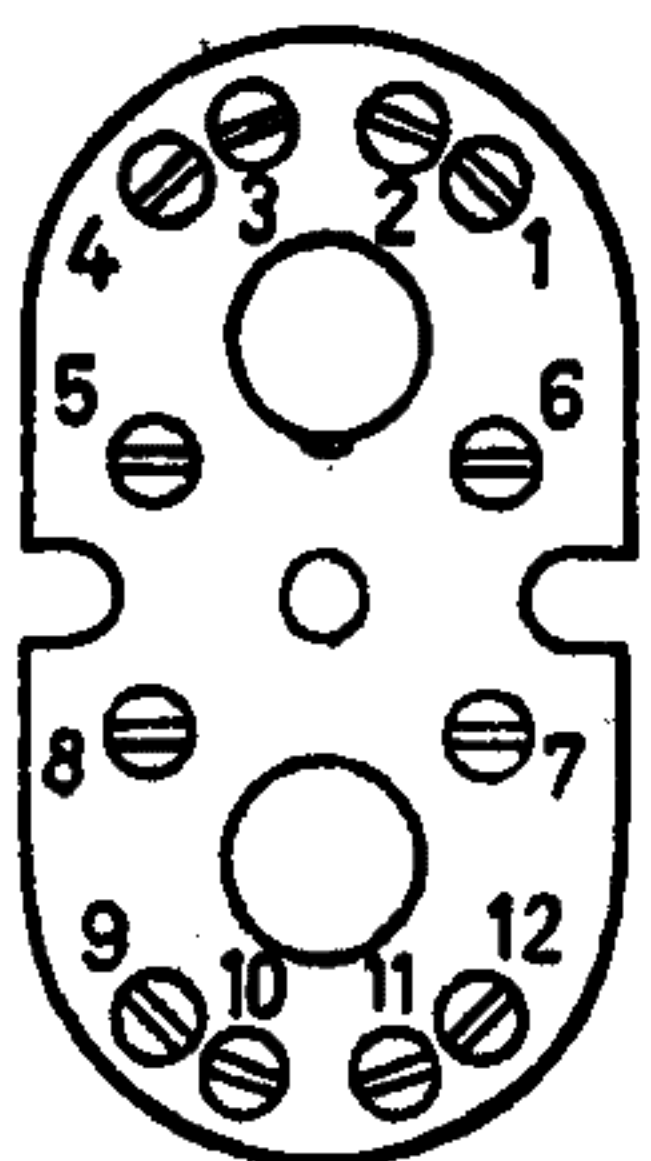
Röhrenanordnung auf dem Chassis



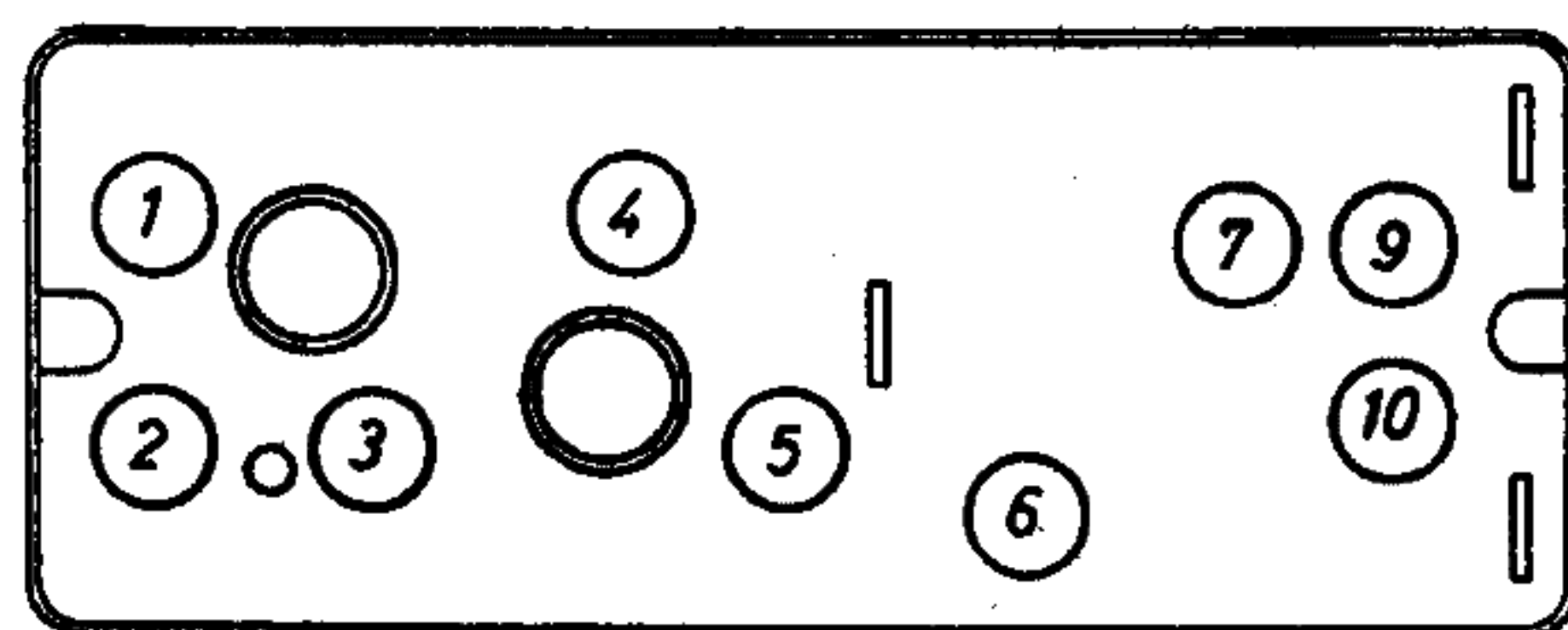
Änderung der Schaltung vorbehalten

Die Anordnung der ZF bzw. Demodulator-Spulen ist wie folgt gekennzeichnet:

- obere Spule
- untere Spule



ZF Bandfilter 1 u. 2 von unten gesehen



Demodulatorkästchen von unten gesehen

⑦ gesehen