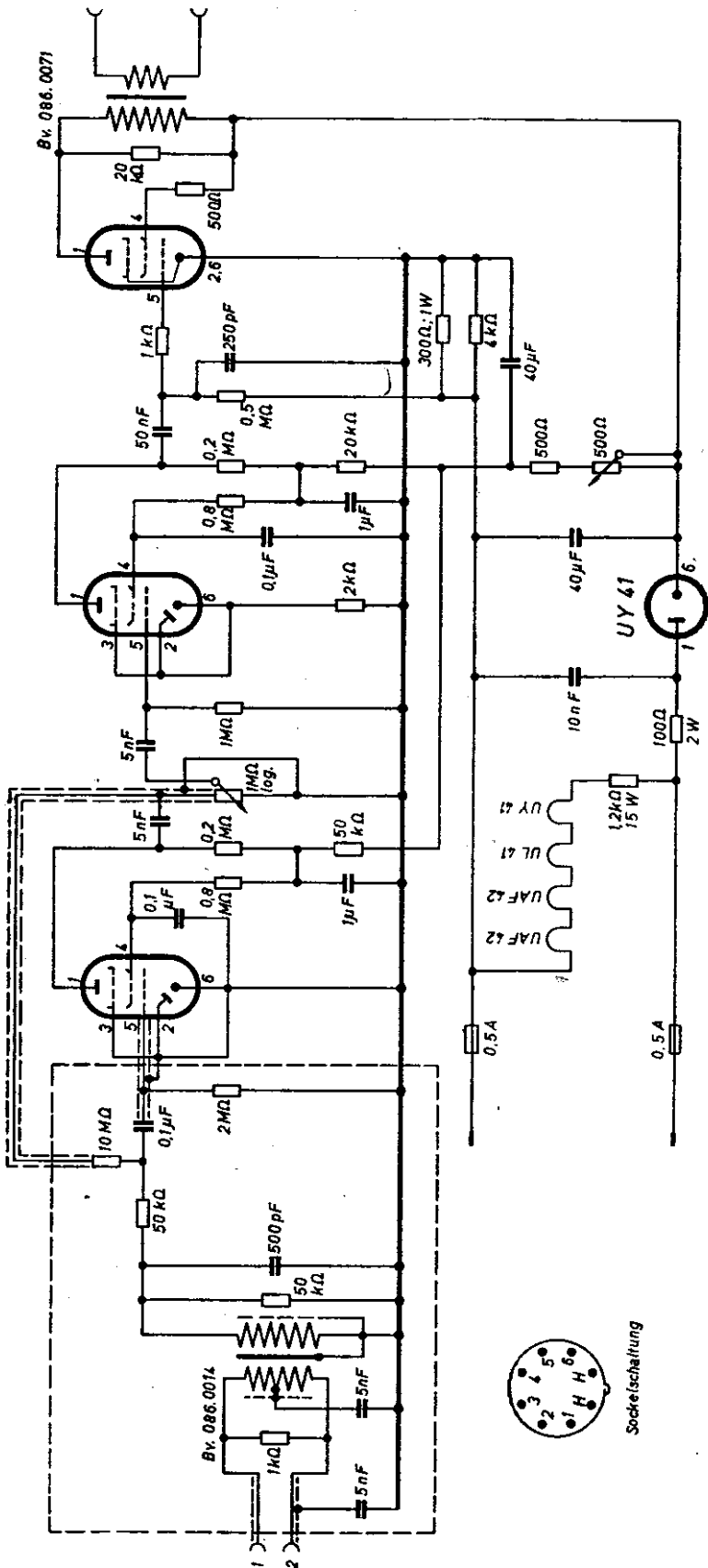


Telefunken Ela A 1140 (Redneranlage)

UL 41

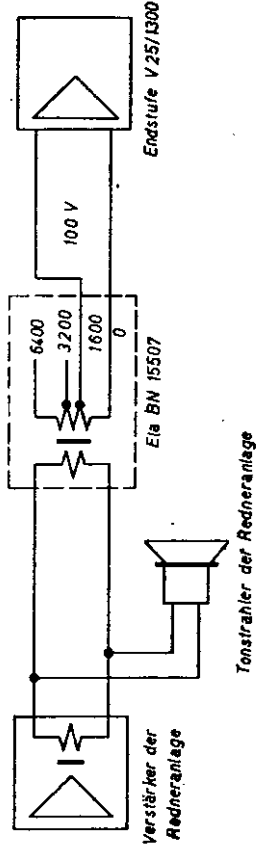
UAF 42

UAF 42

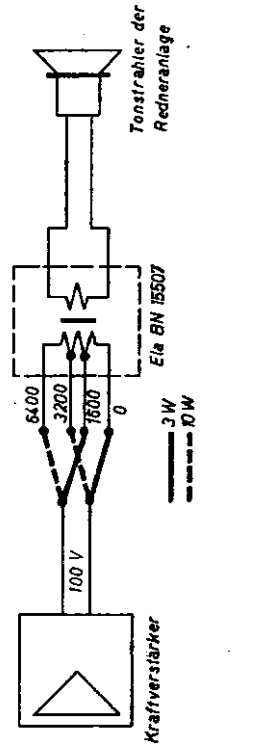


Sockettschaltung

Anschaltung einer Endstufe (100 V-Eingang) an den Verstärker der Redneranlage



Anschaltung des Tonstrahlers der Redneranlage an einen Verstärker mit 100 V-Ausgang



Tonstrahler der Redneranlage

Kraftverstärker

Ela BN 15507

Tonstrahler der Redneranlage

3 W
10 W