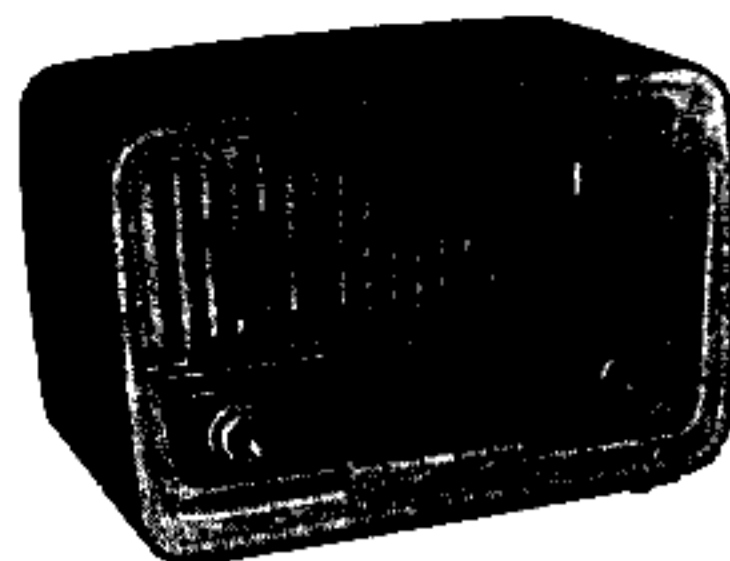


TELEFUNKEN

Rundfunk-Service



Jubilate 1161

Schaltbild · Lagepläne · Service-Einstellungen · Abgleichanleitung

Technische Daten

Stromart: Wechselstrom 50 Hz
Netzspannungen: 110, 125, 220, 240 V
Stromverbrauch: 45 W
Netzsicherung: für 220, 240 V: 0,3 A, mittelträge
für 110, 125 V: 0,6 A, mittelträge
Anodenstromsicherung: 0,06 A, mittelträge
Heizstromsicherung: 4 A, flink
Skalenlampe: 7 V / 0,3 A, zylindrisch
TELEFUNKEN-Röhren: ECC 85, ECH 81, EF 89, EABC 80,
EL 84, EM 84
Selen-Gleichrichter: AEG-B 250 C 75 P
Zahl der Kreise: FM: 10, davon 2 veränderlich durch L
AM: 6, davon 2 veränderlich durch C
Zusätzlicher Kreis: 1 ZF-Saugkreis bei AM
Wellenbereiche:
UKW 87,5– 100 MHz
Kurzwellen 5,9– 18,5 MHz
51 – 16,2 m
Mittelwelle 515 – 1620 kHz
Langwelle 145 – 345 kHz
Zahl und Bezeichnung der Drucktasten: 5: AUS, LW, MW, KW, UKW
(TA = LW und MW)
Empfindlichkeit: im Langwellenbereich ca. 20 μ V
im Mittelwellenbereich ca. 10 μ V
im Kurzwellenbereich ca.
Die Empfindlichkeit bezieht sich auf eine tonfrequente Ausgangsleistung von 50 mW.
Diese entspricht einer an den Buchsen für den niederohmigen Anschluß des Außenlautsprechers gemessenen Spannung von 0,43 V.
Hierbei wird eine zu 30% mit 1000 Hz modulierte HF-Spannung über eine künstliche Antenne von 100 Ω + 200 pF an den Empfängereingang gelegt.
Im UKW-Bereich beträgt die Empfindlichkeit
a) für 6 V Richtspannung am Lade-kondensator des Ratiodetektors ca. 5 μ V. Der UKW-Zeiger soll dabei auf 89 MHz stehen.
b) für 26 Dezibel (db) Rauschabstand bei 12 kHz Hub und 1000 Hz Modulationsfrequenz ca. 1,5 μ V.

Diese Empfindlichkeiten beziehen sich auf einen Meßsenderinnenwiderstand $R_i = 60 \Omega$, der über ein Transformationsglied auf den Eingangswiderstand des Empfängers $R_e = 240 \Omega$ angepaßt wird.

Anschlüsse des Meßsenders und des Ausgangsinstrumentes U_i zur Messung der Richtspannung: siehe Abgleich-tabelle.

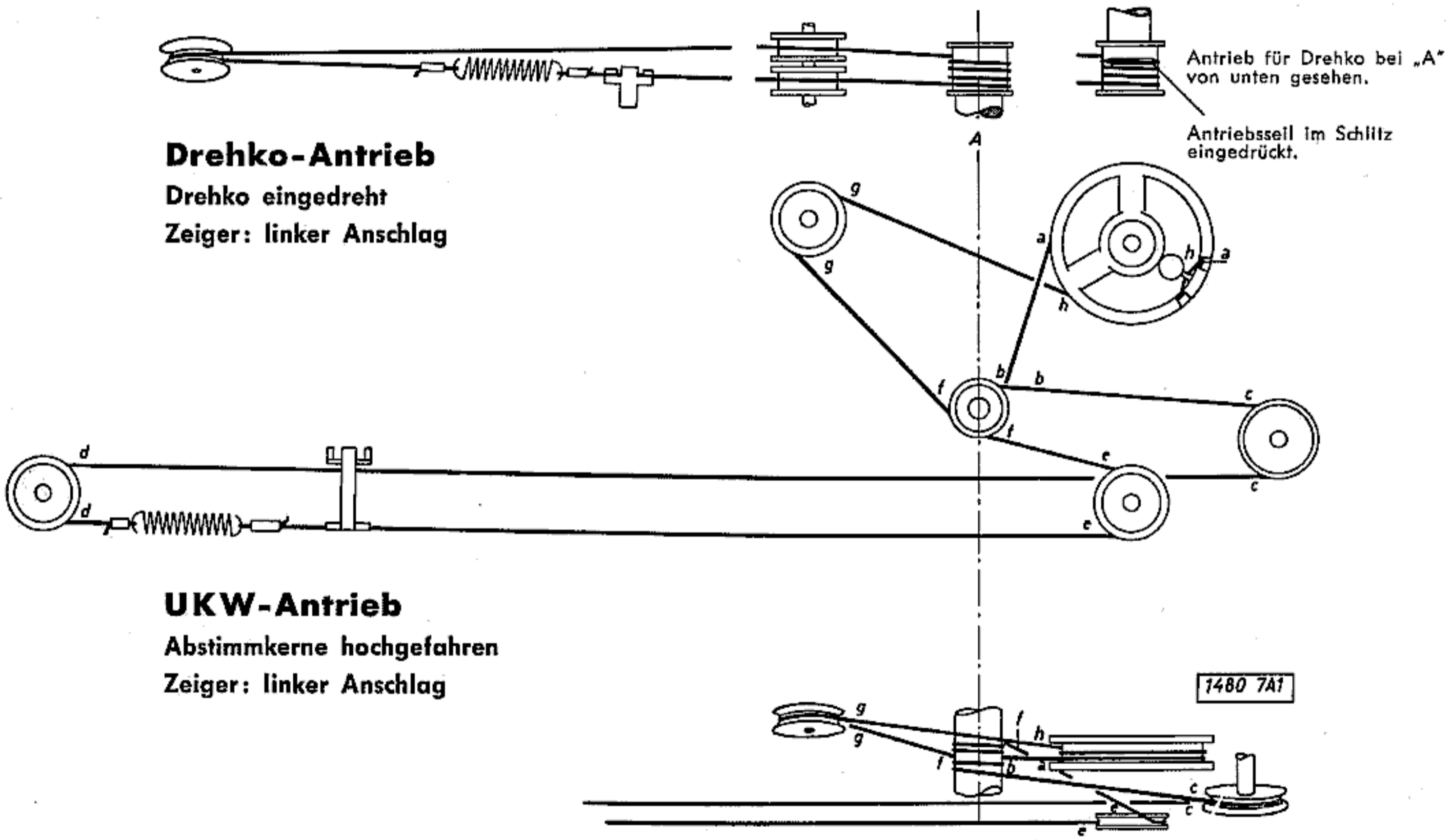
Selektion AM: bei 600 kHz und 9 kHz Verstimmung ca. 1:120
Bandbreite AM: 4,2 kHz
Selektion FM: bei 0,3 MHz Verstimmung ca. 1:220
Antennen: FM: Wurfantenne durch Lasche ein- und ausschaltbar
AM: eingebaute Ferrit-Stubantenne für Mittel- und Langwelle
Wurfantenne für Kurzwellen
Zwischenfrequenzen: FM: 10,7 MHz
AM: 460 kHz
Schwungregelung bei AM: wirksam auf 2 Röhren
FM: Demodulation: Ratiodetektor
Klangregler: für Höhen, stetig regelbar mit Anzeige auf der Skala
Lautsprecher: 1 permanent-dynamischer 180 x 130 mm, Magneten mit Kupferhülse
Impedanz der Schwingspule: 5 Ohm
Anschlüsse: 2 Buchsen für Wurf- bzw. Außen-Dipolantenne. Günstige Anpassung der Dipolantenne: 240 Ohm
1 dreipolige Zwergsteckdose für Schallplatten-Abspielgerät mit hoch-ohmigem Tonabnehmer
1 dreipolige Zwergsteckdose für Ton-bandgerät (Diodenanschluß) für Aufnahme und Wiedergabe.
1 zweipolige Zwergsteckdose für Außenlautsprecher (Impedanz ca. 5 Ohm)
Gehäuseart: hochglanz-polirtes Edelholz-Gehäuse mit Frontplakette aus Polystyrol und Plexigum
Gehäuseabmessungen: Breite 345, Höhe 230, Tiefe 200 mm
Gewicht: netto 5,6 kg

Baujahr 1960/61

Ersatzteilliste

Position	Bezeichnung	Lagernummer
Sp 1	Antennendrossel	90 370 47
Sp 2	ZF-Saugkreisspule 460 kHz	90 376 49
Sp 4/5	Ant.- u. Vorkreisabgleichspule MW	90 376 53
Sp 6	Ferritantenne, kpl.	90 376 57
Sp 7	Vorkreisspule LW	90 376 54
Sp 8/9	Ant.- u. Vorkreisspule KW	90 375 74
Sp 10/11	Osz.- u. Rückkreisspule KW	90 376 58
Sp 14	Oszillatorspule MW	90 376 55
Sp 15	Oszillatorspule LW	90 376 56
1	Bandfilter UKW 10,7 MHz Bf 1	90 475 06
2	dto. I 460 kHz Bf 2	90 467 92
3	dto. II 460 kHz Bf 4	90 467 94
4	Modulationswandler Bf 3	90 467 95
5	Ausgangsübertrager 41.5107.050-26	90 468 11
6	Drucktastenaggregat	90 680 46
7	UKW-Eingangs- u. Mischteil o. Röhre	90 571 22
8	Selengleichrichter B 250 C 75 P	92 460 54
9	Drehko	92 360 42
10	Elko 25 uF 15/18 V C 34	92 651 86
11	Elko 50 + 50 uF 350/385 V C 42/43	92 341 14
12	Lautsprecher	90 623 40
13	Lampenfassung	90 446 64
14	Skalenlämpchen	92 470 02
15	Membran, kpl.	90 465 41
16	Tonabnehmerbuchsenplatte m. Magn. Anchl.	90 621 05
17	Antennenbuchsenplatte	90 628 78
18	Netzspannungsumschalter m. Sicherungshalter u. Buchsen f. 2. Lautsprecher	90 628 85
19	Sicherung 0,6 Amp.	92 482 65
20	dto. 0,3 Amp.	92 482 82
21	dto. F 4 Amp. C DIN 41571	96 382 71
22	dto. 63 mA flink Semko	96 380 40
23	Kontaktschieber (Satz) f. Drucktastens.	92 699 69
24	gedruckte Schaltplatte, kpl.	90 570 74
25	Netztrafo 41.5112.050-33	90 628 84

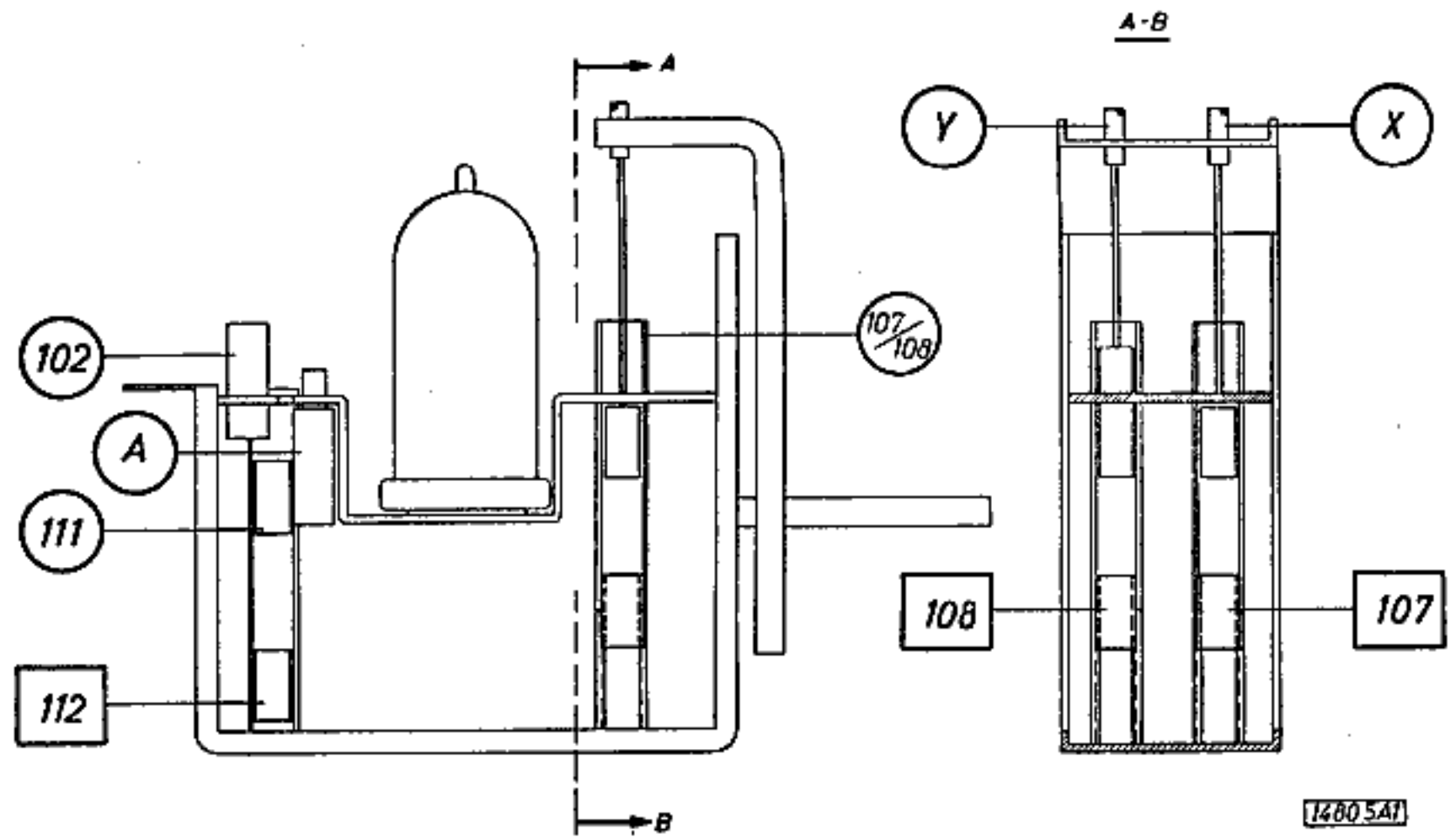
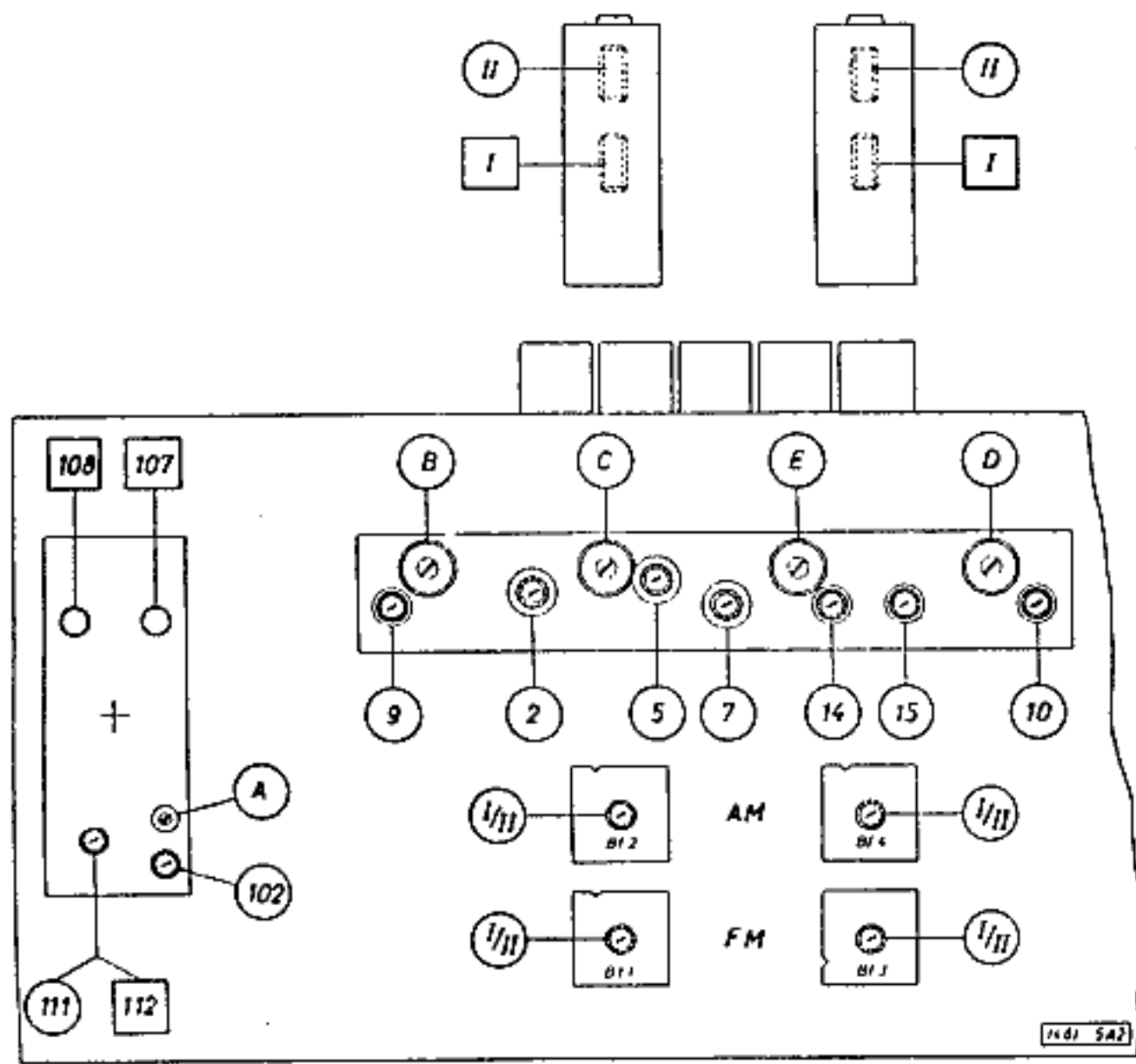
Position	Bezeichnung	Lagernummer
26	Potentiometer 1 MOhm/500 KOhm W 22/23	92 451 42
27	äußere Antriebsachse	90 270 04
28	Gummiring f. Ferritantenne	92 655 26
29	dto. f. Lampenfassung	92 318 72
30	Knopf klein	93 102 01
31	dto. groß 10 mm Bohrung	93 102 02
32	Halter f. Ferritantenne	90 474 93
33	Lasche f. Ferritantennenhalter	90 247 63
34	Skala	96 191 43
35	Skalenblende	90 270 06
36	Seilscheibe f. UKW-Eing.- u. Mischteil	92 127 58
37	dto. f. Drehkondensator	92 143 55
38	Seilrolle 10 mm ϕ	92 101 65
39	dto. 15 mm ϕ	92 112 48
40	Scheibe f. Höhen- u. Tiefenanzeige	90 264 27
41	Staubschutz f. mag. Auge	90 270 17
42	Taste f. Drucktastensatz	92 694 73
43	Hauptzeiger	90 270 02
44	UKW-Zeiger	90 270 03
45	Seil, Meterware	92 752 02
46	Nietröhrchen f. Seil	92 260 47
47	Feder f. Seil/UKW-Antrieb u. Hauptantr.	92 180 26
48	Feder f. mag. Auge	92 181 60
49	Gehäuse, Holz mit Karton	90 597 03
50	Namenszug „TELEFUNKEN“	92 103 83
51	Gittereinsatz	96 170 53
52	Namenszug „Jubilate“	92 196 87
53	Frontplakette	92 143 46
54	Rückwand, kpl.	96 712 13
55	Riegel f. Rückwand	90 248 83
56	Schließe	92 196 92
57	Zierrahmen f. Gehäuse	96 491 35
58	Zierleiste f. Frontplakette	92 196 90
59	Bespannplatte	90 474 97



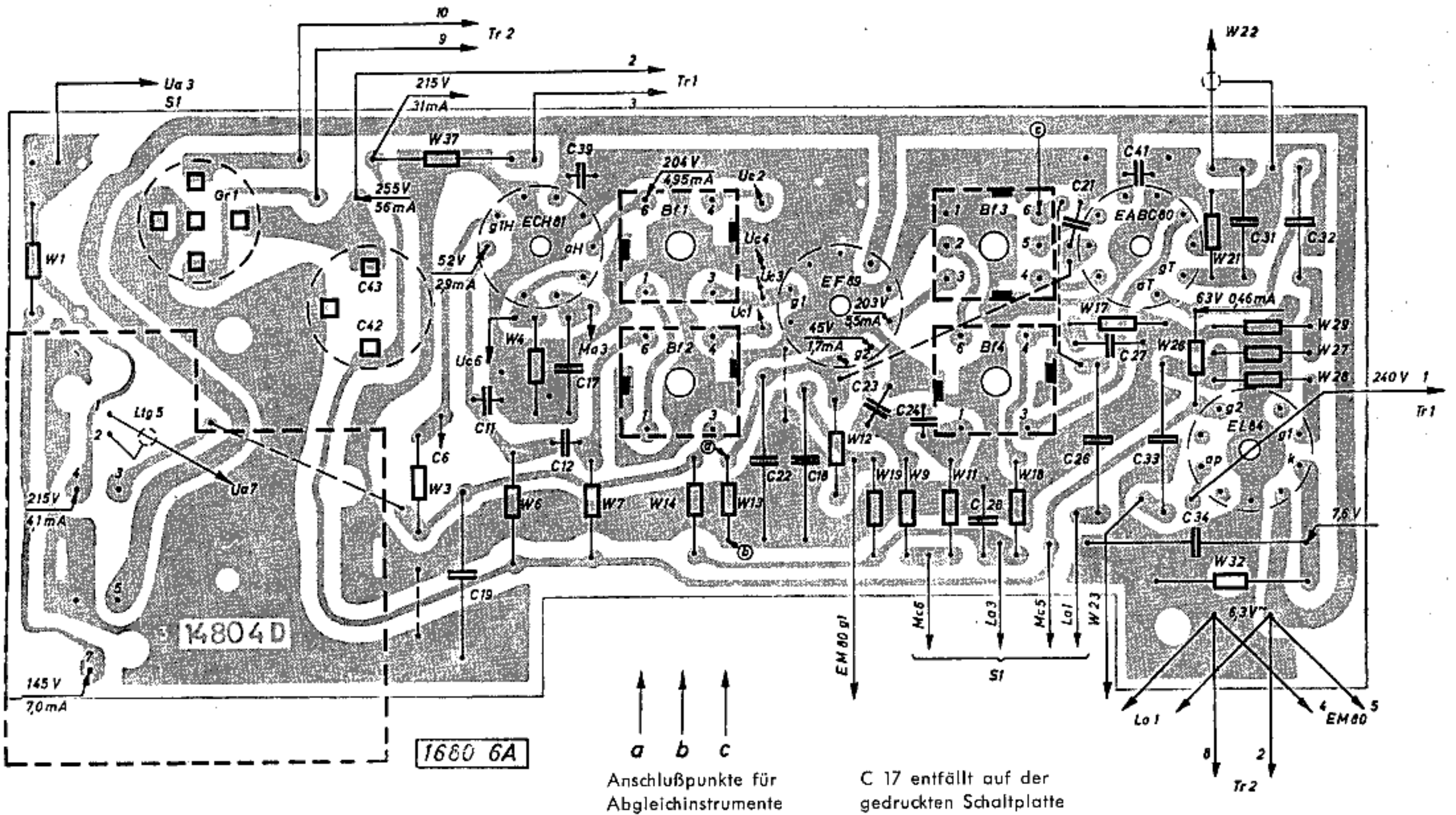
Jubilate 1161

Abgleichpunkte der Kreise

UKW-Kästchen

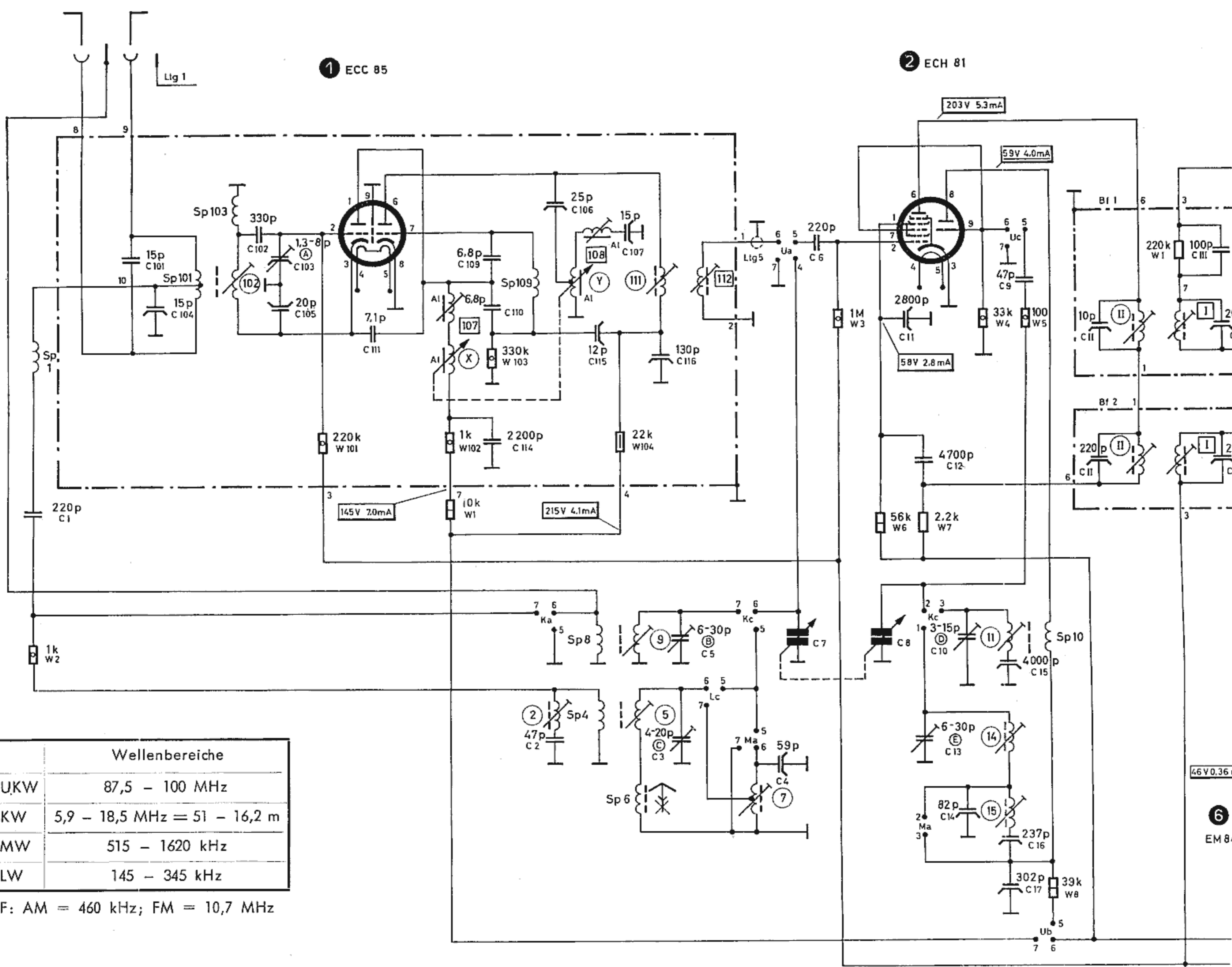


Lötseite der gedruckten Schaltung. Die unter der Platte liegenden Teile sind oberhalb dargestellt.



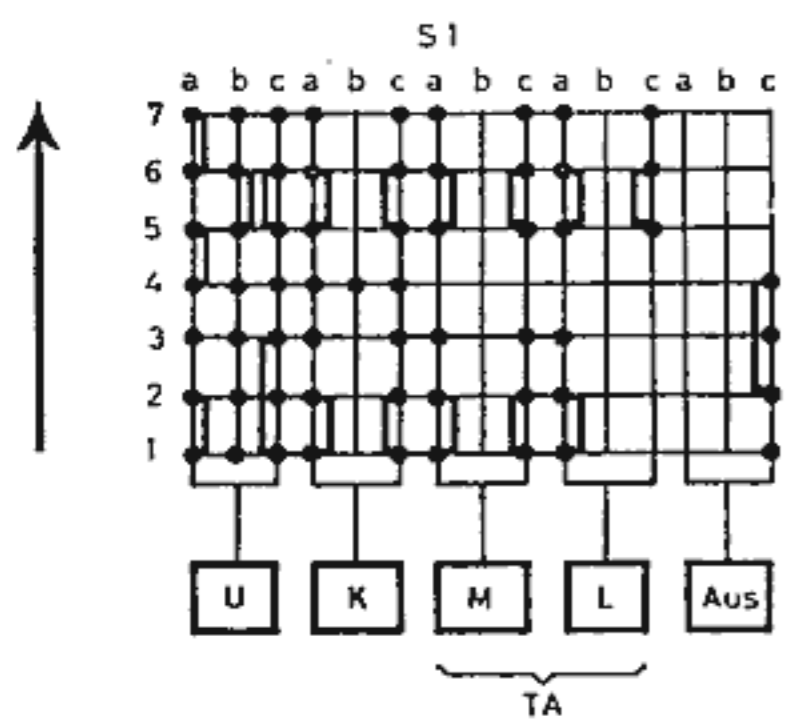
*) $U_1 = \mu$ Amperemeter mit Vorwiderstand gleich oder größer als $200\text{ k}\Omega$ oder entsprechendem Spannungsmesser zwischen Punkt **a** und Masse (Punkt **b**) anschließen.
) $U_2 = 2$ in Serie geschaltete Widerstände je $200\text{ k}\Omega$ zwischen Punkt **a und Masse (Punkt **b**) anlöten. μ Amperemeter (Nullpunkt auf Skalenmitte) an den Punkt 6 des Bandfilters 3 und Mitte der beiden Widerstände anschließen.

Schaltbild mit Strom- und Spannungswerten des TELEF



Wellenbereiche	
UKW	87,5 - 100 MHz
KW	5,9 - 18,5 MHz = 51 - 16,2 m
MW	515 - 1620 kHz
LW	145 - 345 kHz

ZF: AM = 460 kHz; FM = 10,7 MHz

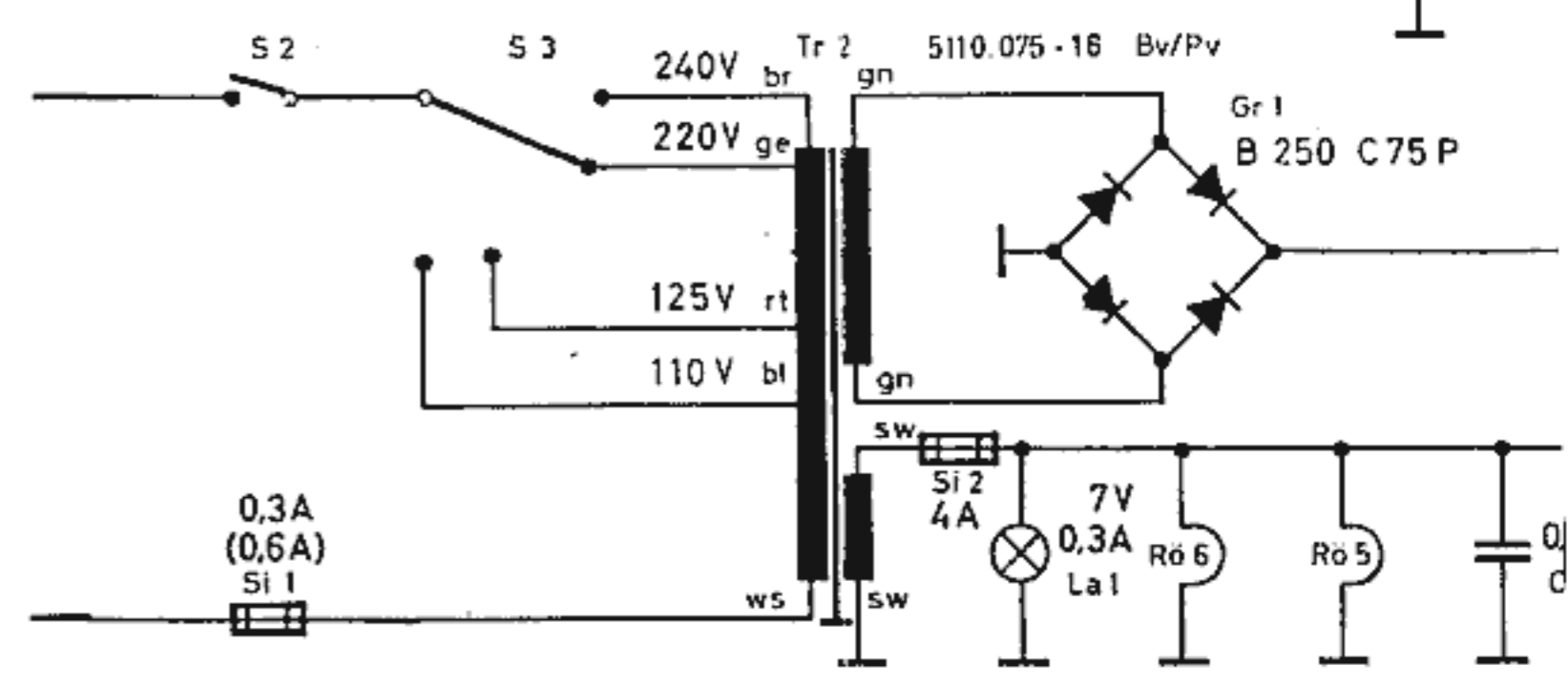


Leistungsaufnahme: max. 45 Watt

Si 1 Netzsicherung { 220, 240 Volt = 0,3 A
110, 125 Volt = 0,6 A

Si 2 Heizkreissicherung 4 A

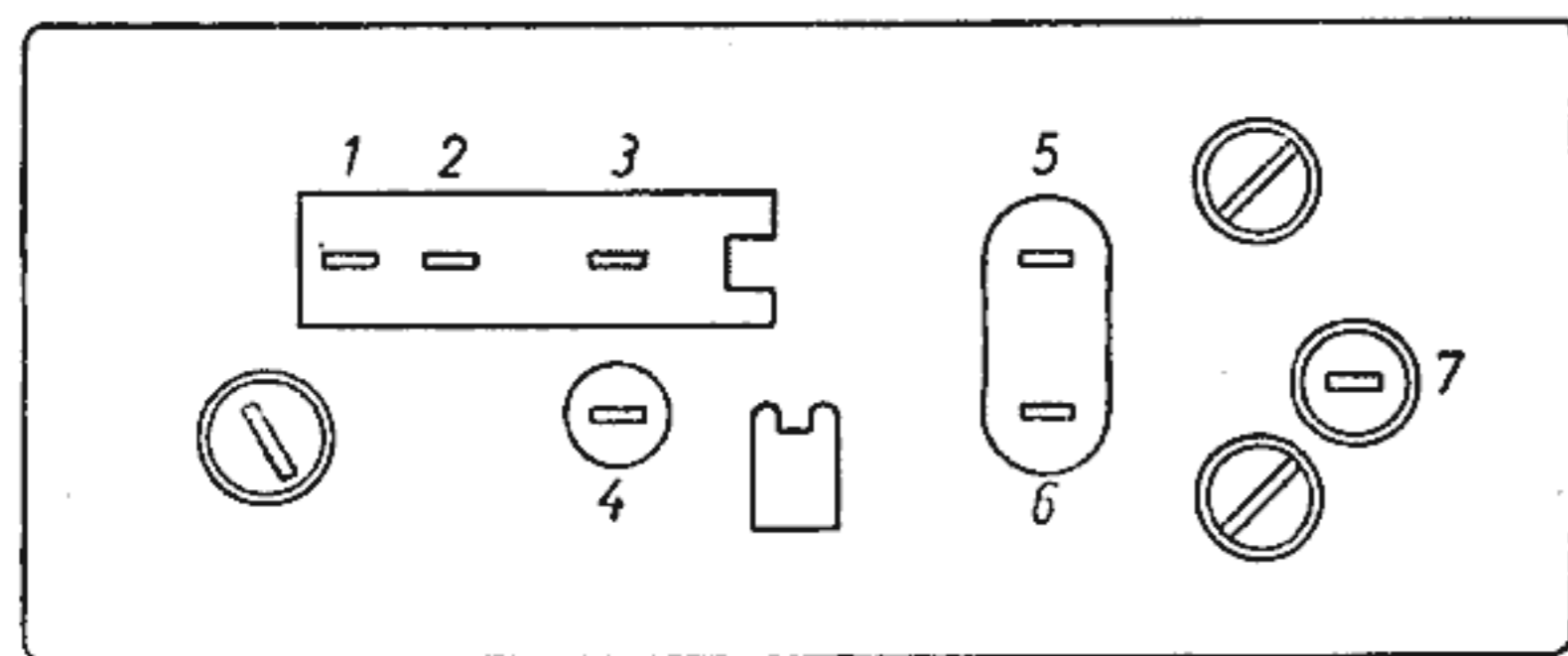
Si 3 Anodenkreissicherung 0,063 A



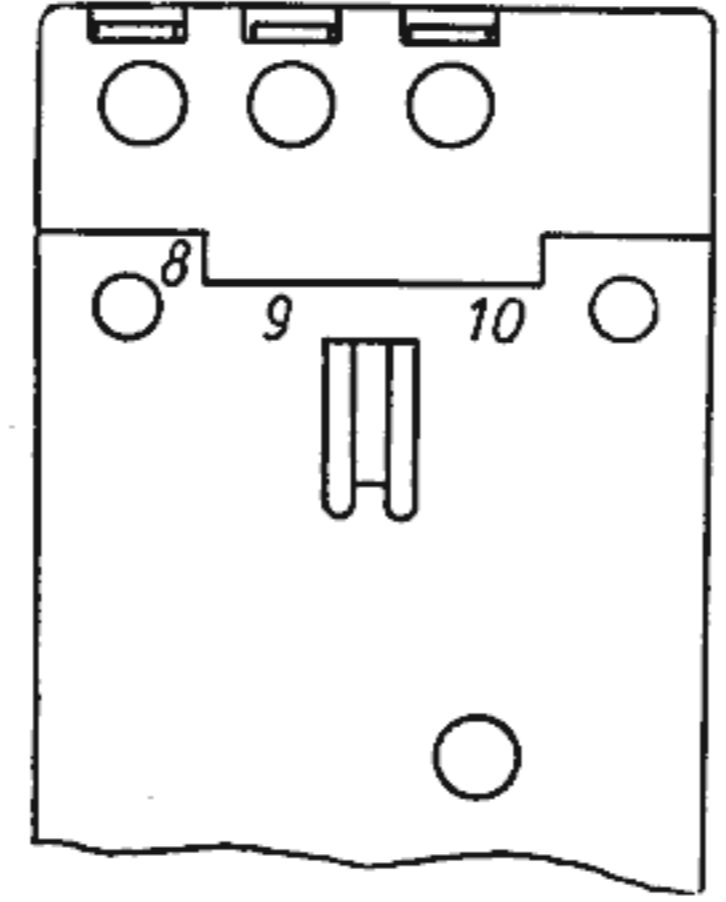
Alle Spannungswerte sind
Alle Meßwerte sind in V
Unterstrichene Werte auf

Der Tastensatz ist in Ruhestellung gezeichnet.
Beim Drücken der einzelnen Bereichstasten be-
wegt sich der dazugehörige Kontaktstreifen in
Pfeilrichtung.

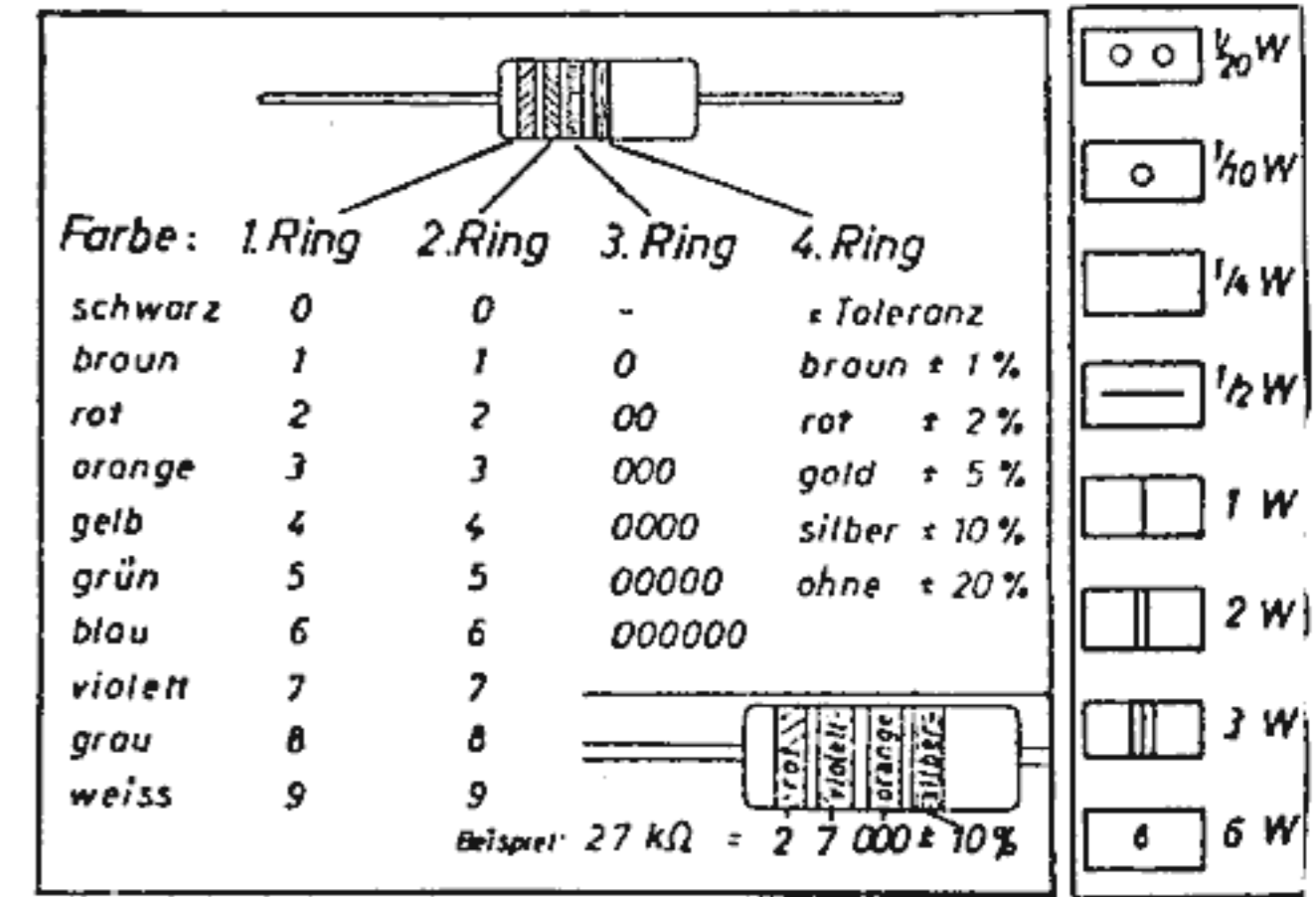
Anschlußplatten des UKW Eingangs- und
Mischteilkästchens



Unteransicht

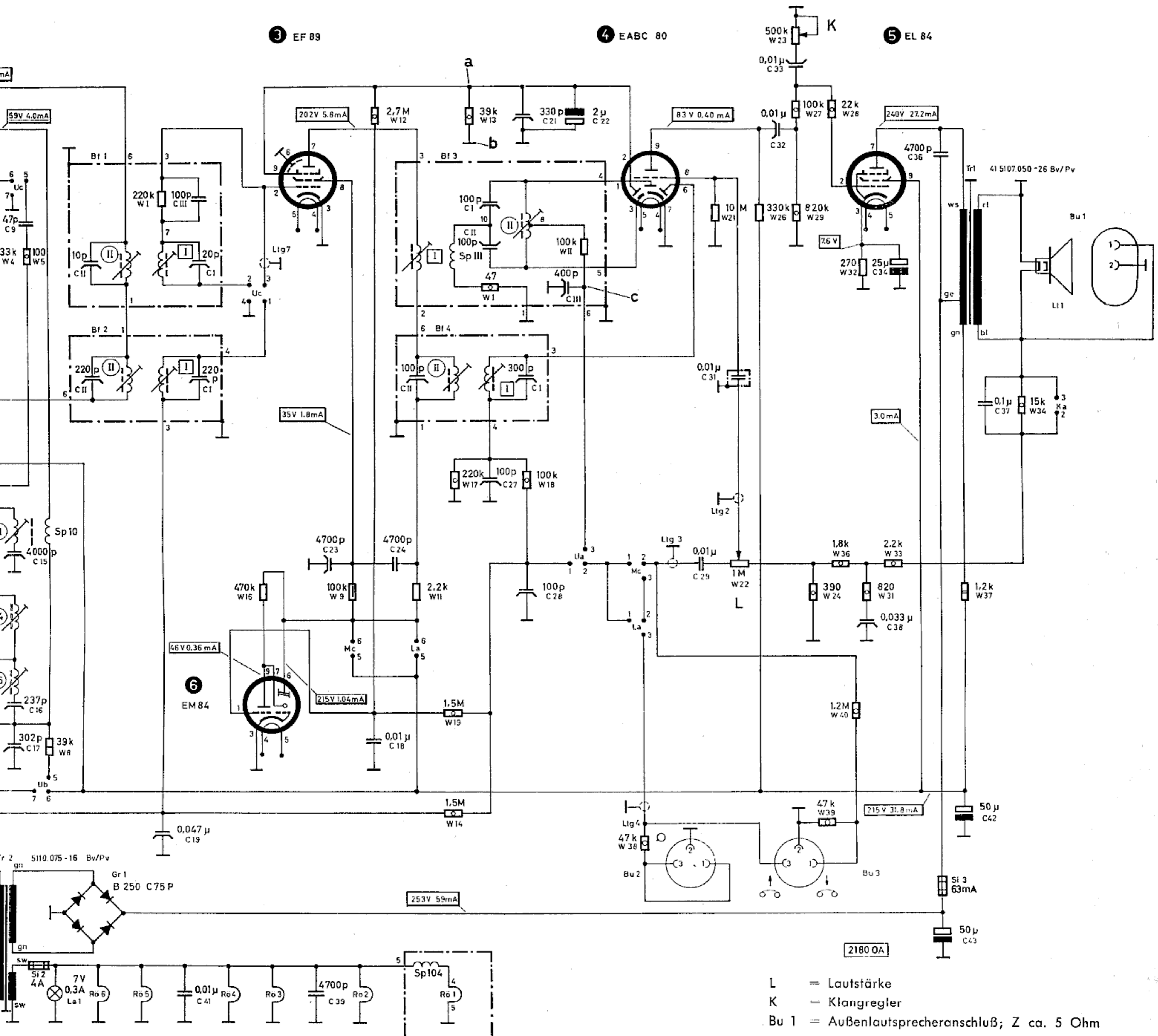


Seitenanschlüsse



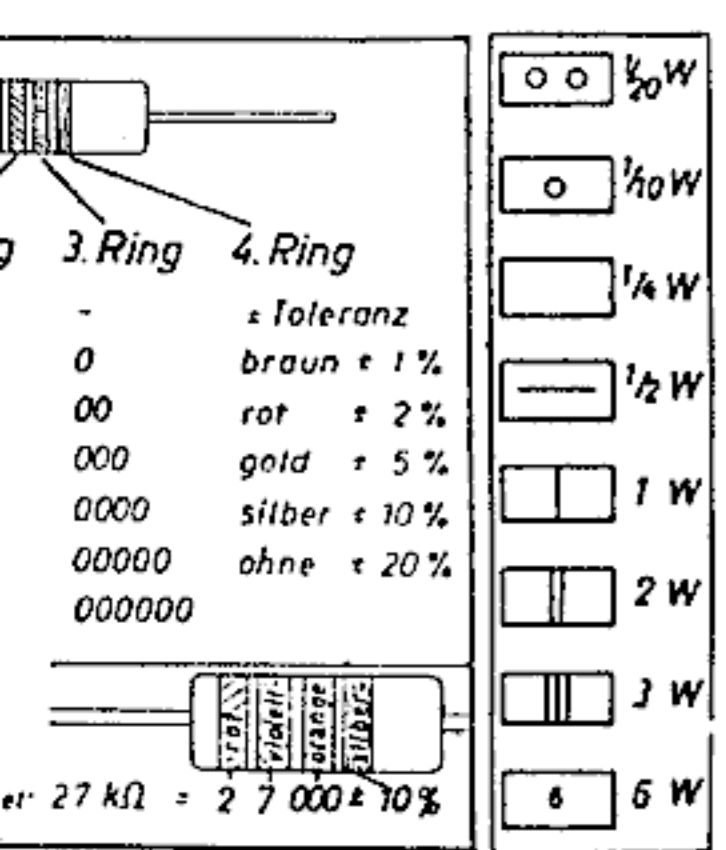
Farbkennzeichnung der Widerstände

arten des TELEFUNKEN Wechselstrom-Supers Jubilate 1161

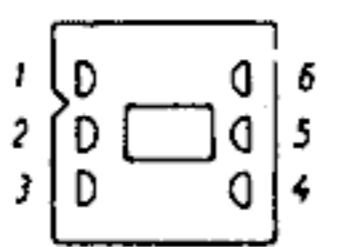


Alle Spannungswerte sind mit einem Instrument 50 kΩ/V gemessen.
 Alle Meßwerte sind in Wellenschalterstellung UKW aufgenommen.
 Unterstrichene Werte auf MW umgeschaltet.

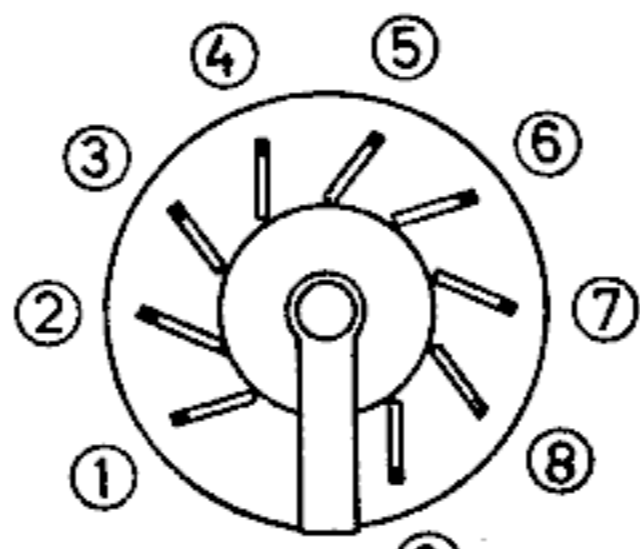
L = Lautstärke
 K = Klangregler
 Bu 1 = Außenlautsprecheranschluß; Z ca. 5 Ohm



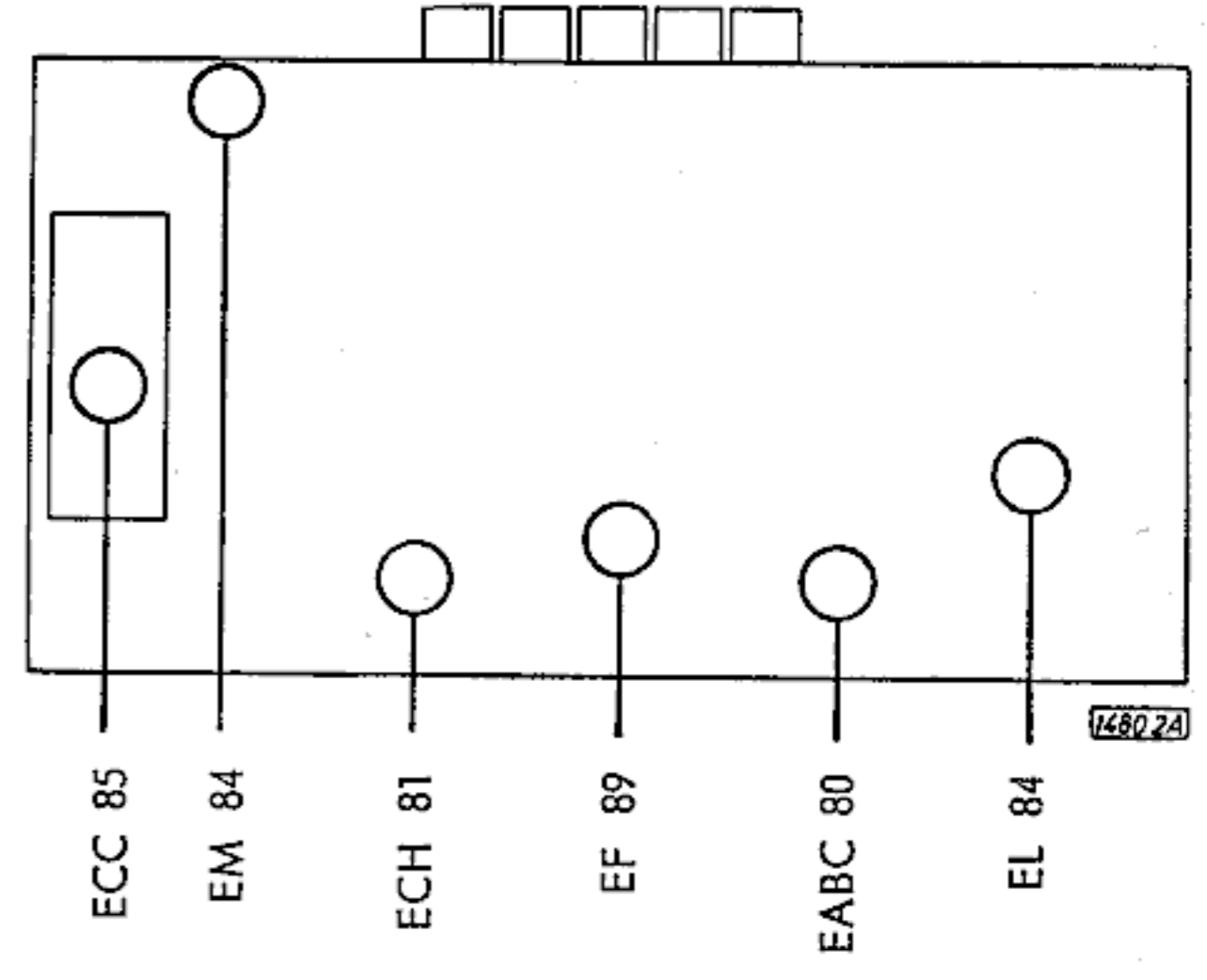
○ Bandfilterspule sitzt oben
 □ Bandfilterspule sitzt unten



ZF Bandfilter BF 1, BF 2,
 BF 3 (Ratiodetektor) und BF 4
 Unteransicht



Pico 9
 Röhren ① ② ③ ④ ⑤ ⑥
 Röhrenfassung
 von unten gesehen



(Änderung der Schaltung vorbehalten)