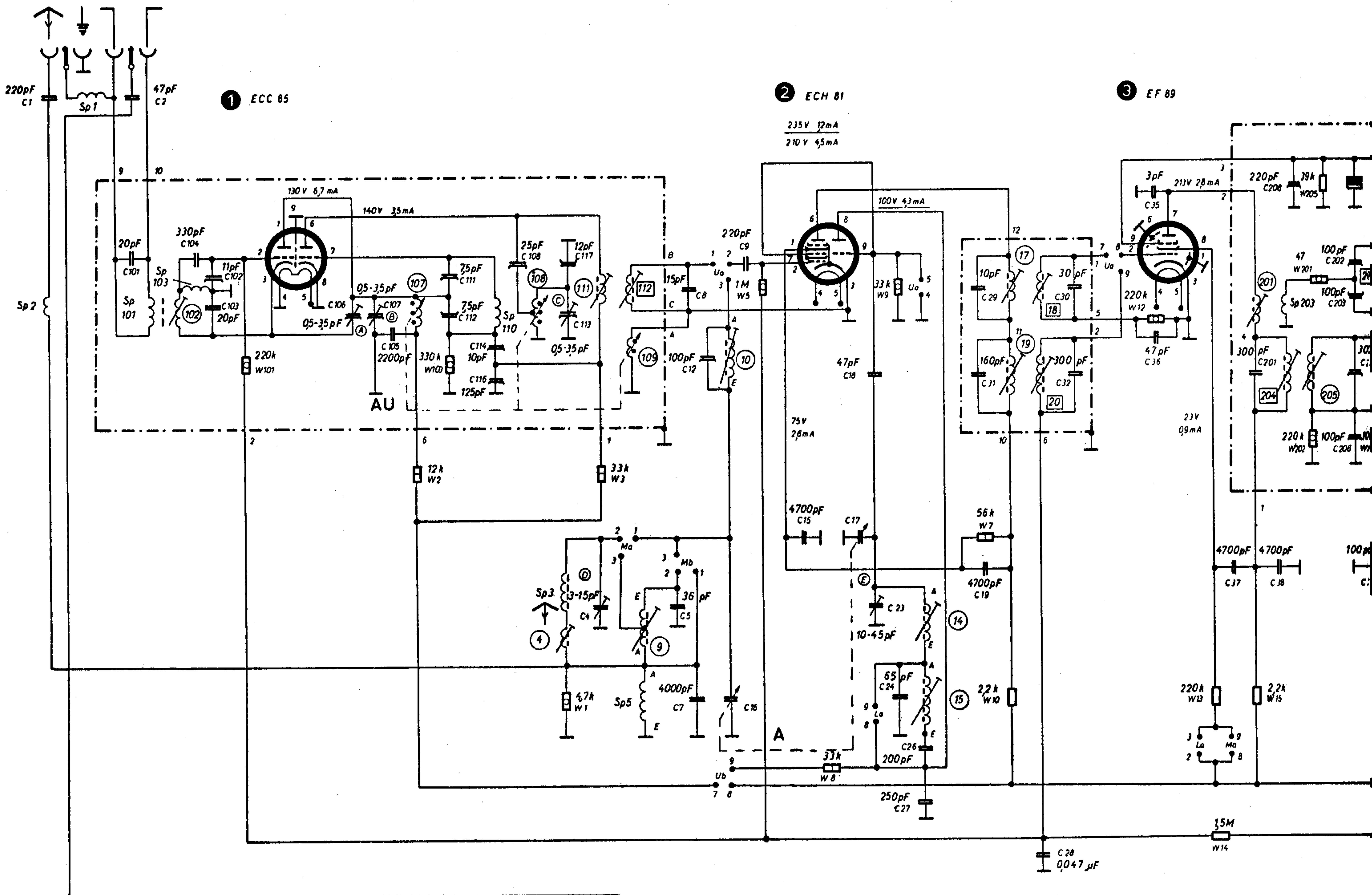
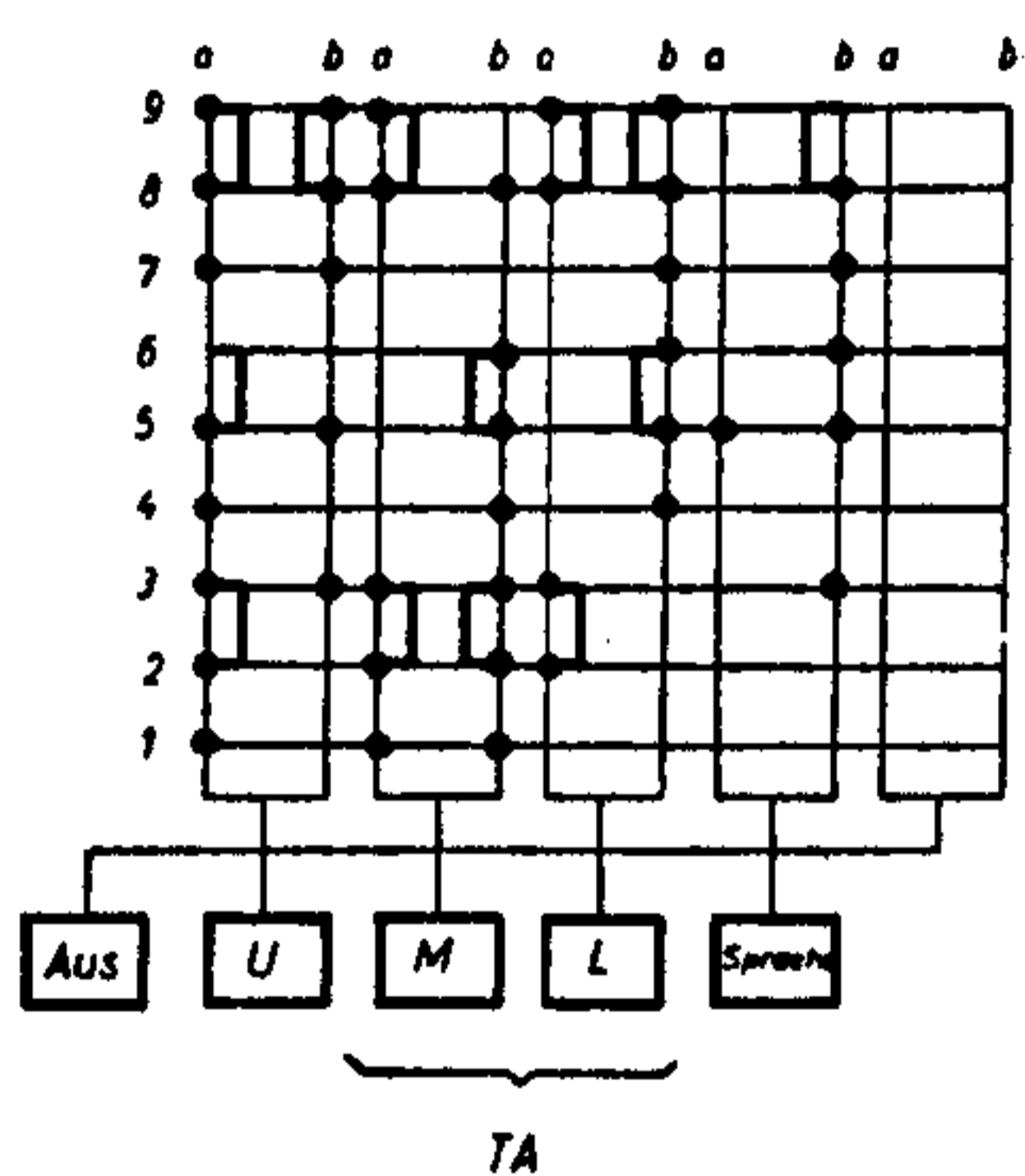


Schaltbild mit Strom- und Spannungswerten des TELEFUNKEN Wechs



AU = Abstimmung UKW (107) - (108);
 A = Abstimmung LW - MW (C 16 - C 17)

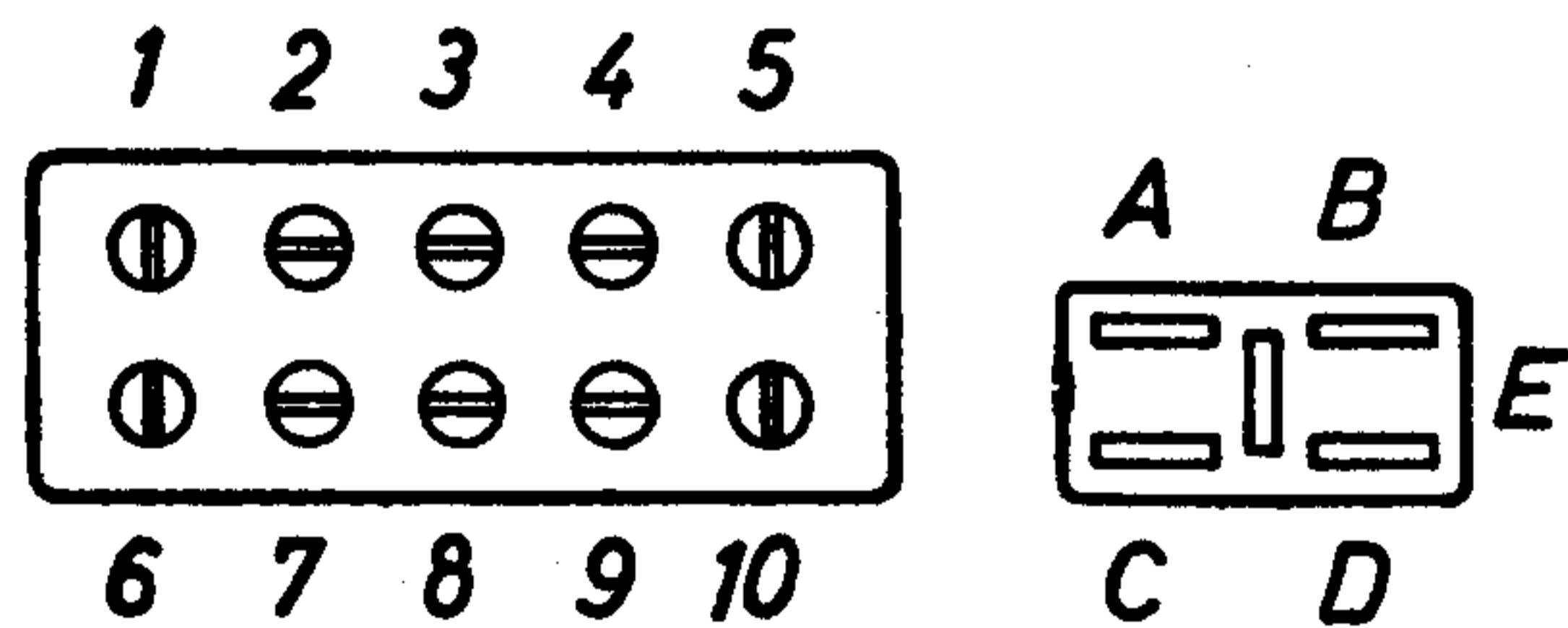


Wellenbereich	
U	87,5 - 100 MHz
M	515 - 1620 kHz
L	145 - 345 kHz

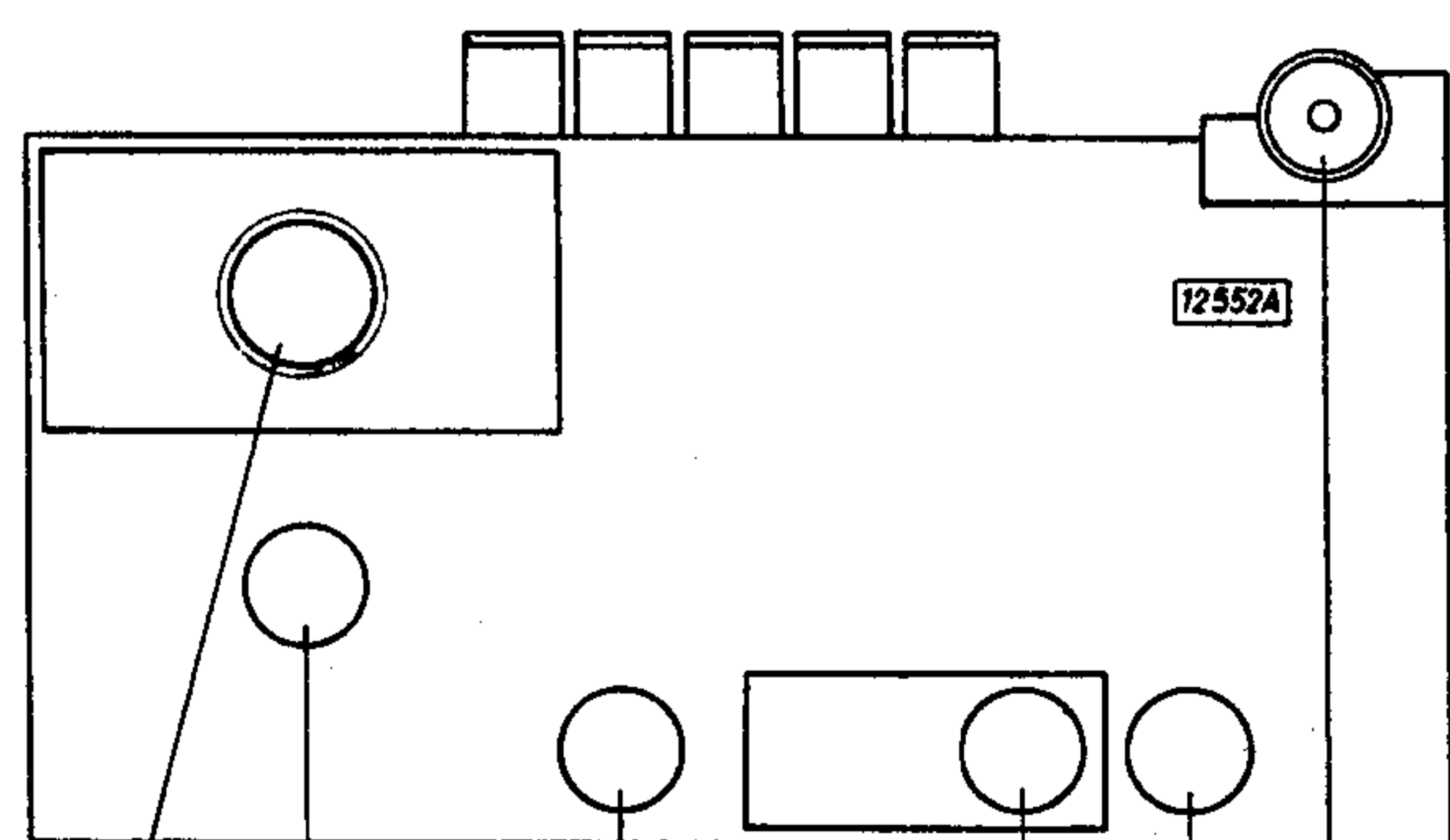
ZF: AM = 460 kHz
 FM = 10,7 MHz

UKW-Eingangs- und Mischteilkästchen

Die Einstellung der Trimmer A (C 106) - B (C 107) - C (C 113) soll nicht verändert werden, da sonst die Störstrahlungsfreiheit und Stabilität sowie die Eichgenauigkeit des Gerätes nicht mehr gewährleistet sind.

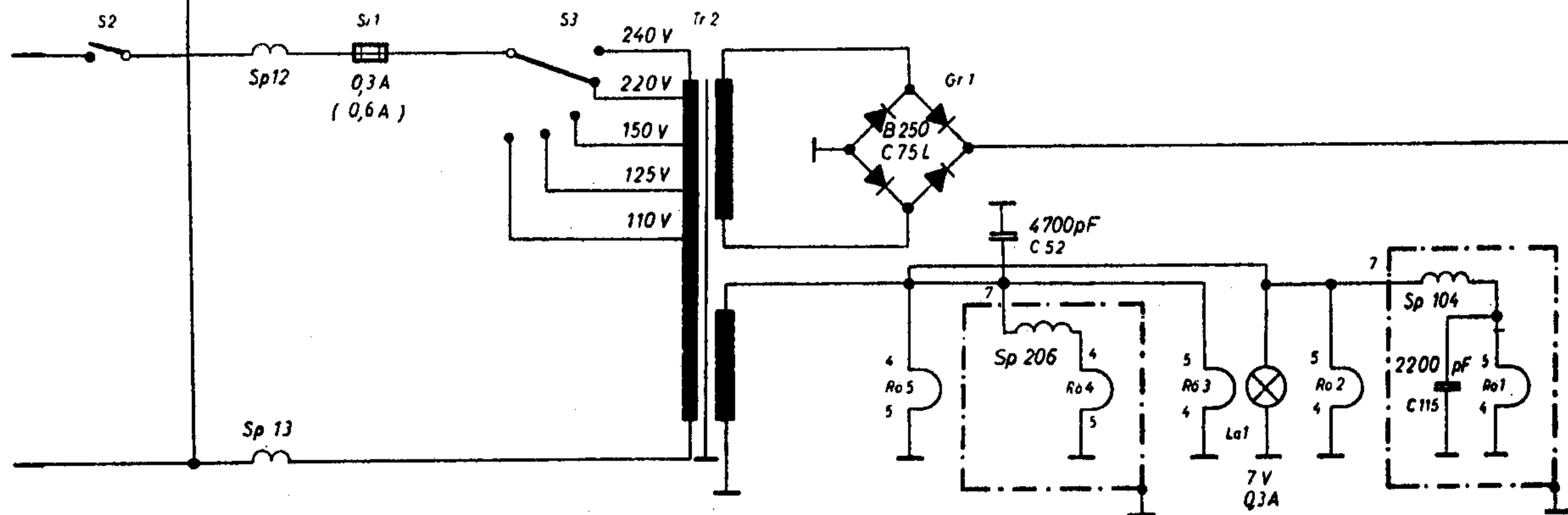


Anschlußplatten des UKW
 Eingangs- und Mischteilkästchen



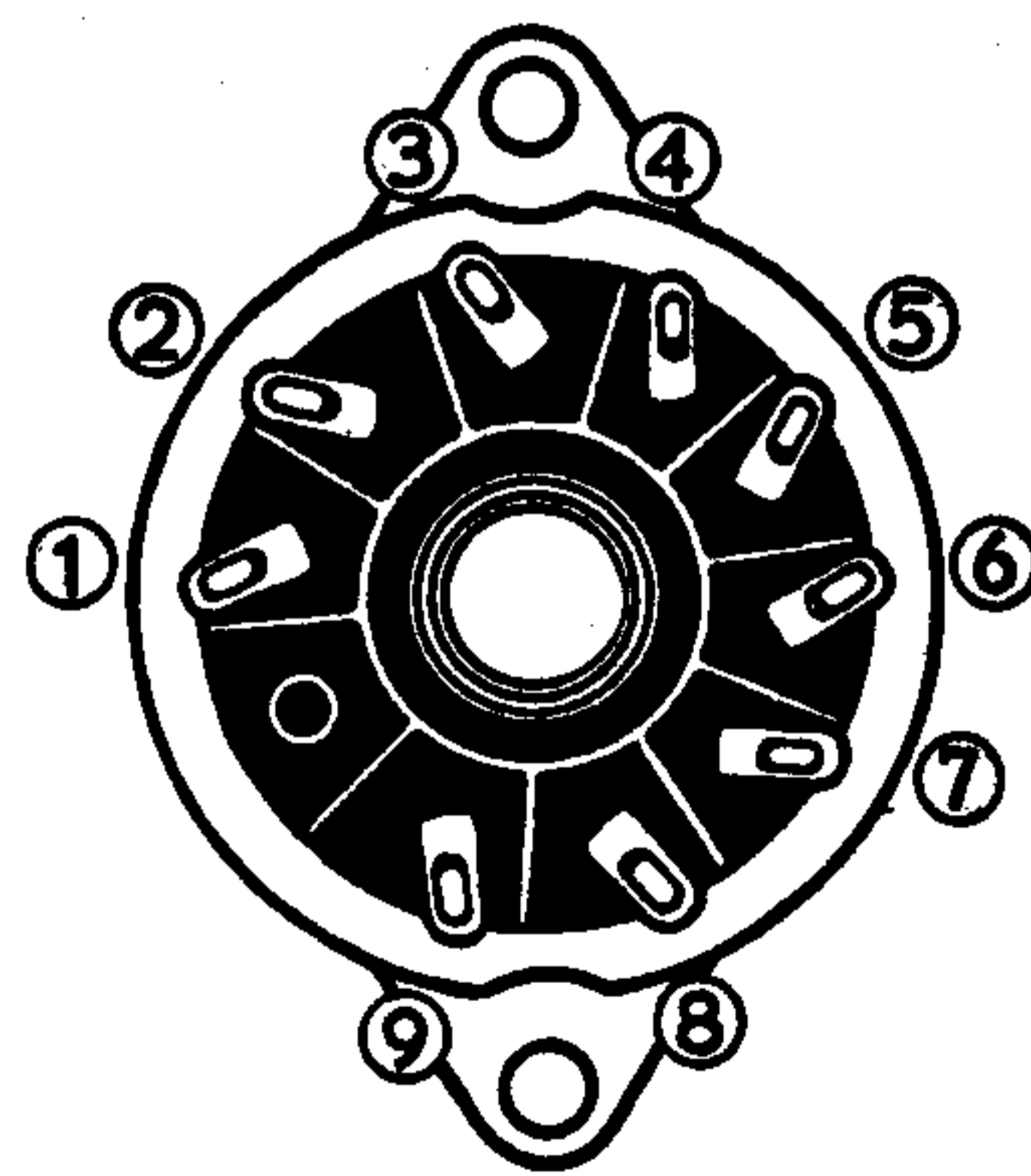
Röhrenanordnung
 auf dem Chassis

ECC 85 ECH 81 EF 89 EABC 80 EM 80 bei der Jubilate 7 S
 EL 84



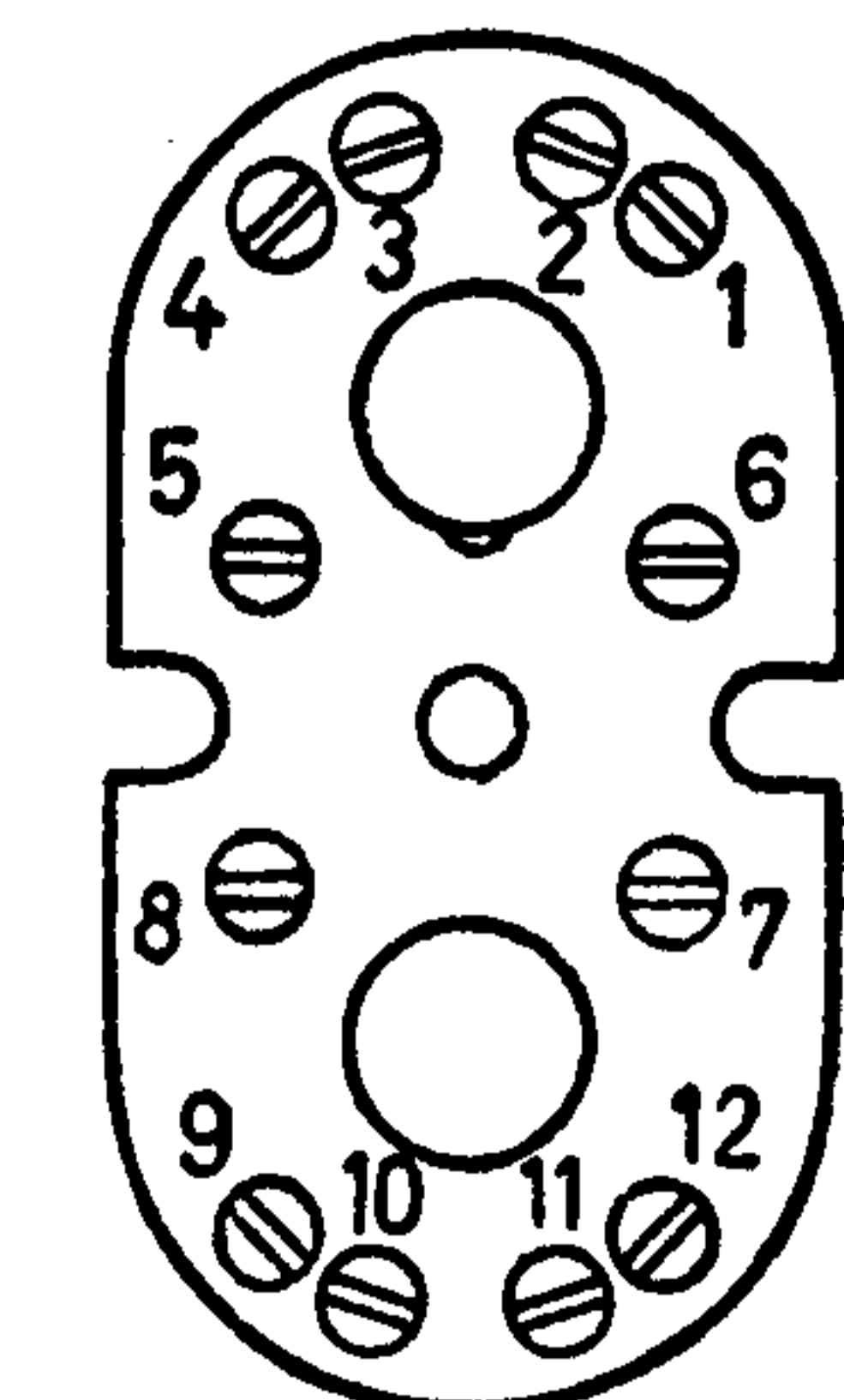
Leistungsaufnahme:
 max. 45 Watt

- Bandfilterspule sitzt oben
- Bandfilterspule sitzt unten



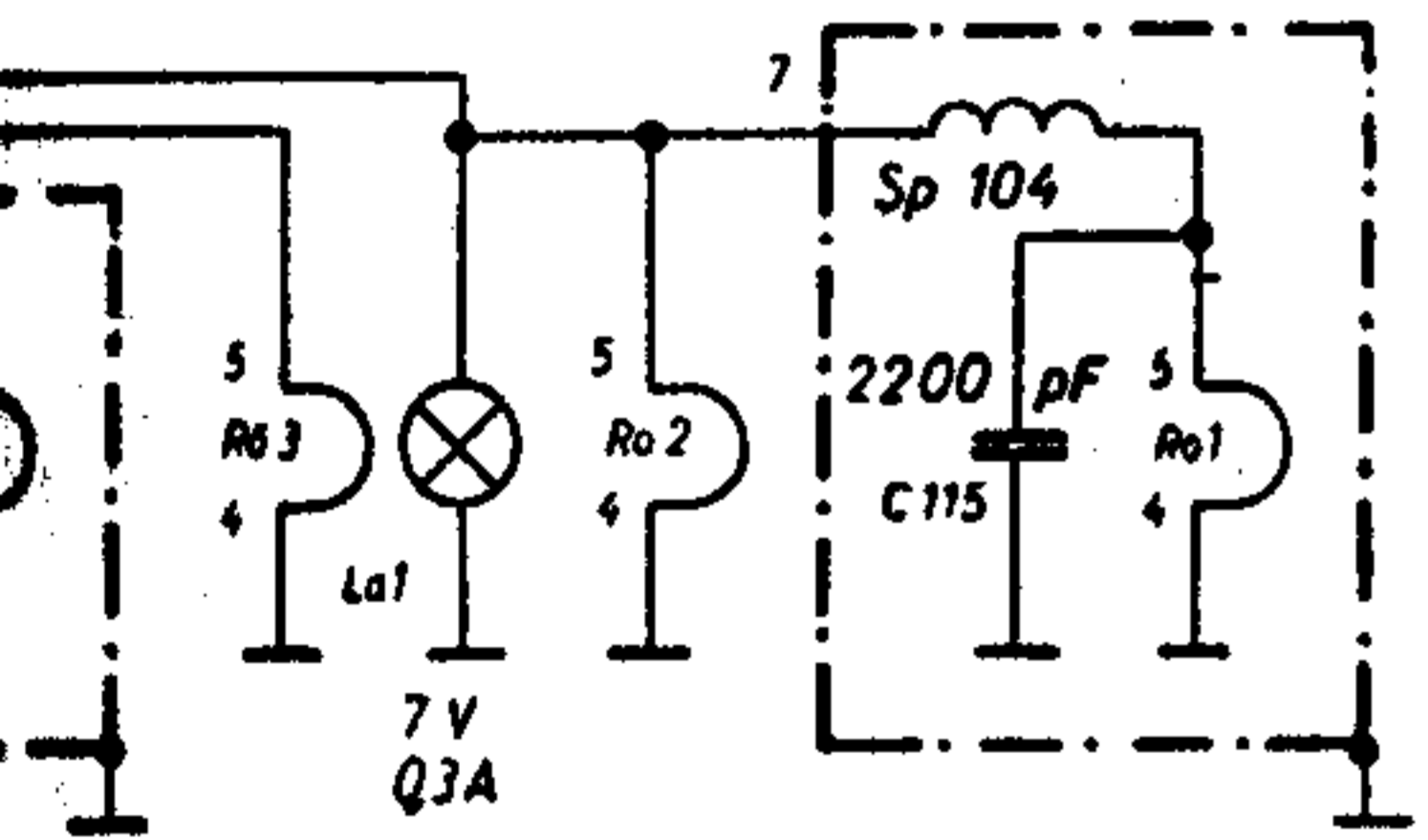
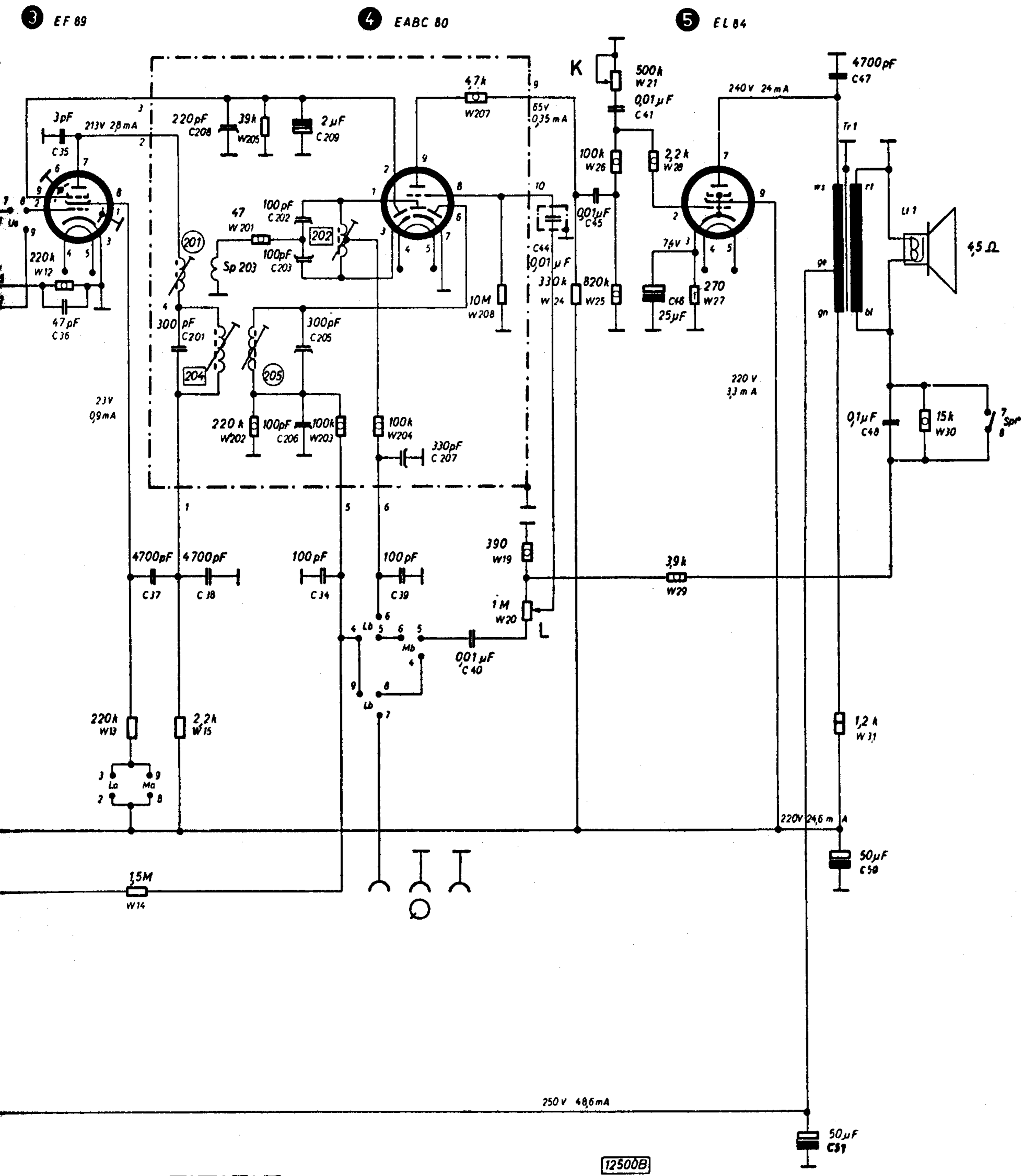
Pico 9

Röhrenfassung von unten gesehen

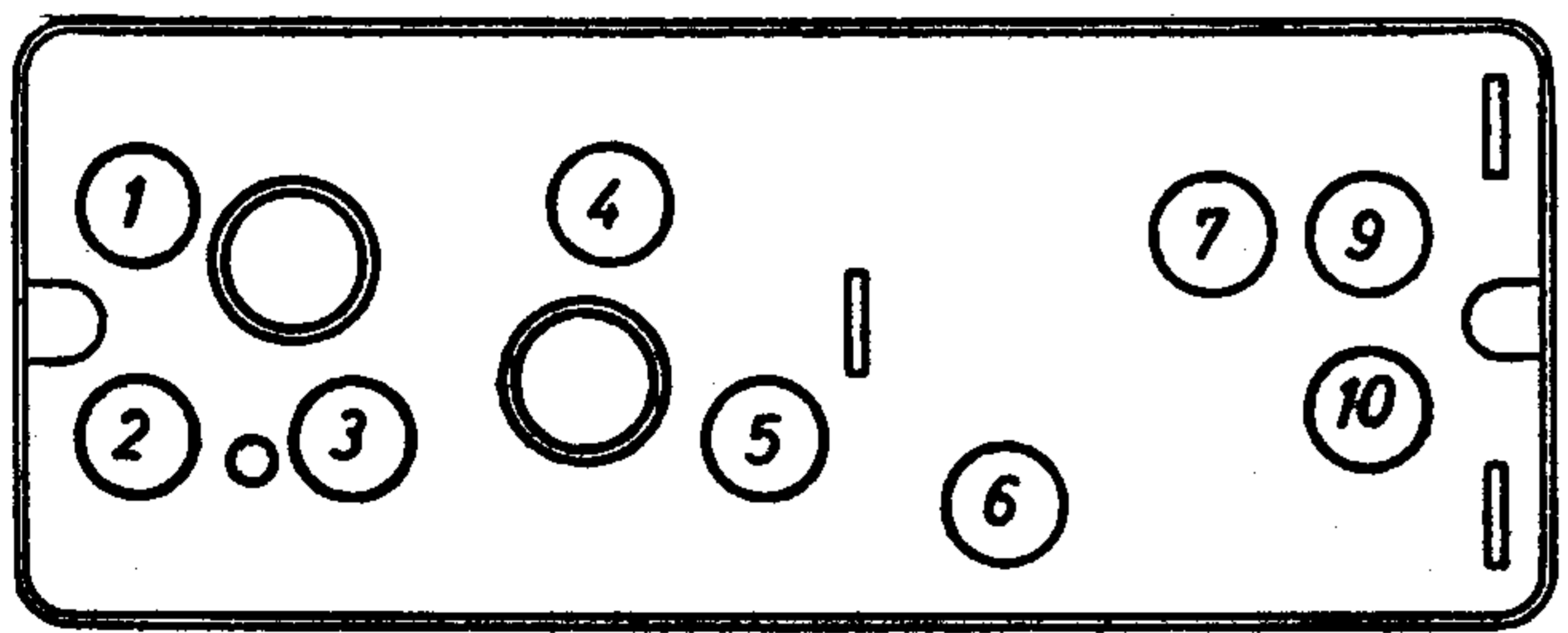


ZF Band-Filter
 von unten gesehen

Alle Spannungswerte sind mit Instrument 50 kΩ/V gemessen.
 Alle Meßwerte sind in Wellenschalterstellung UKW aufgenommen.
 Unterstrichene Werte auf MW umgeschaltet.



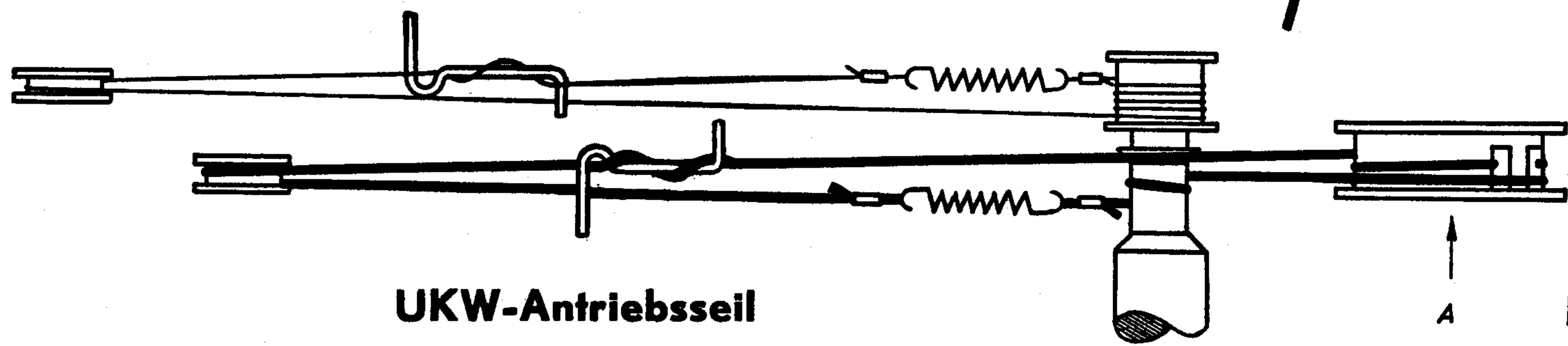
L = Lautstärke
K = Klangfarbe



Demodulator von unten gesehen

Drehko-Zeigerseil

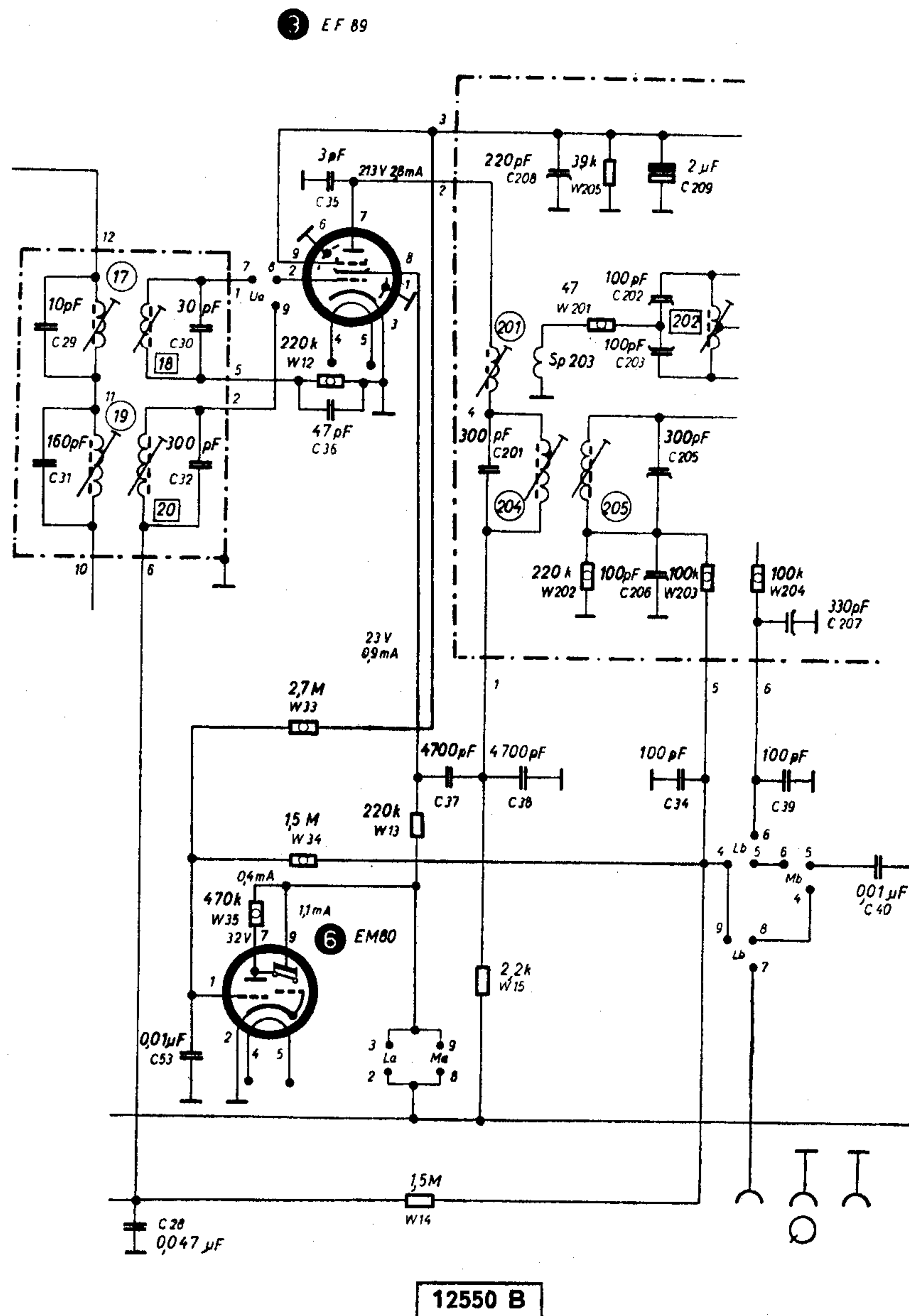
Drehko eingedreht
Zeiger: linker Anschlag



12507A1

TELEFUNKEN Wechselstromsuper Jubilate 7 S

Der Anschluß des Magischen Fächers (EM 80 Röhre 6) in der Jubilate 7 S ist aus dem untenstehenden Ausschnitt des Schaltbildes zu ersehen



Bei Jubilate 7 S ab Gerät Nr. 426 420 sind die Anschlußbuchsen für Außen-Lautsprecher an der Sekundärwicklung (roter und blauer Draht) des Ausgangsübertrager angeschlossen

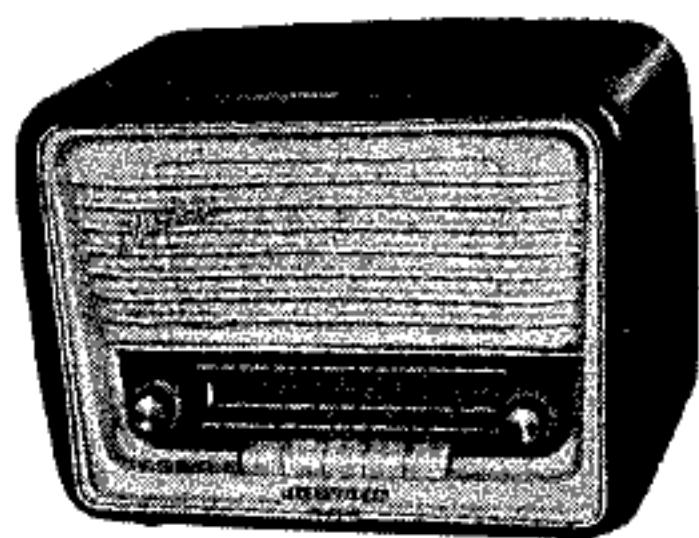
e sitzt oben
e sitzt unten



Filter
sehen

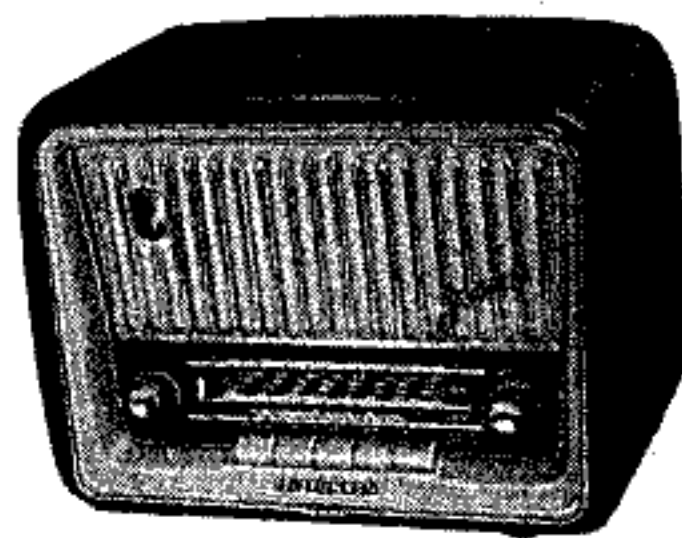
essen.
genommen.

TELEFUNKEN – WERKSTATTANLEITUNG



Jubilate 7 – Jubilate 7 S

Diese Ergänzung gilt in Verbindung mit der Werkstattanleitung Jubilate 6 und Jubilate S



1956

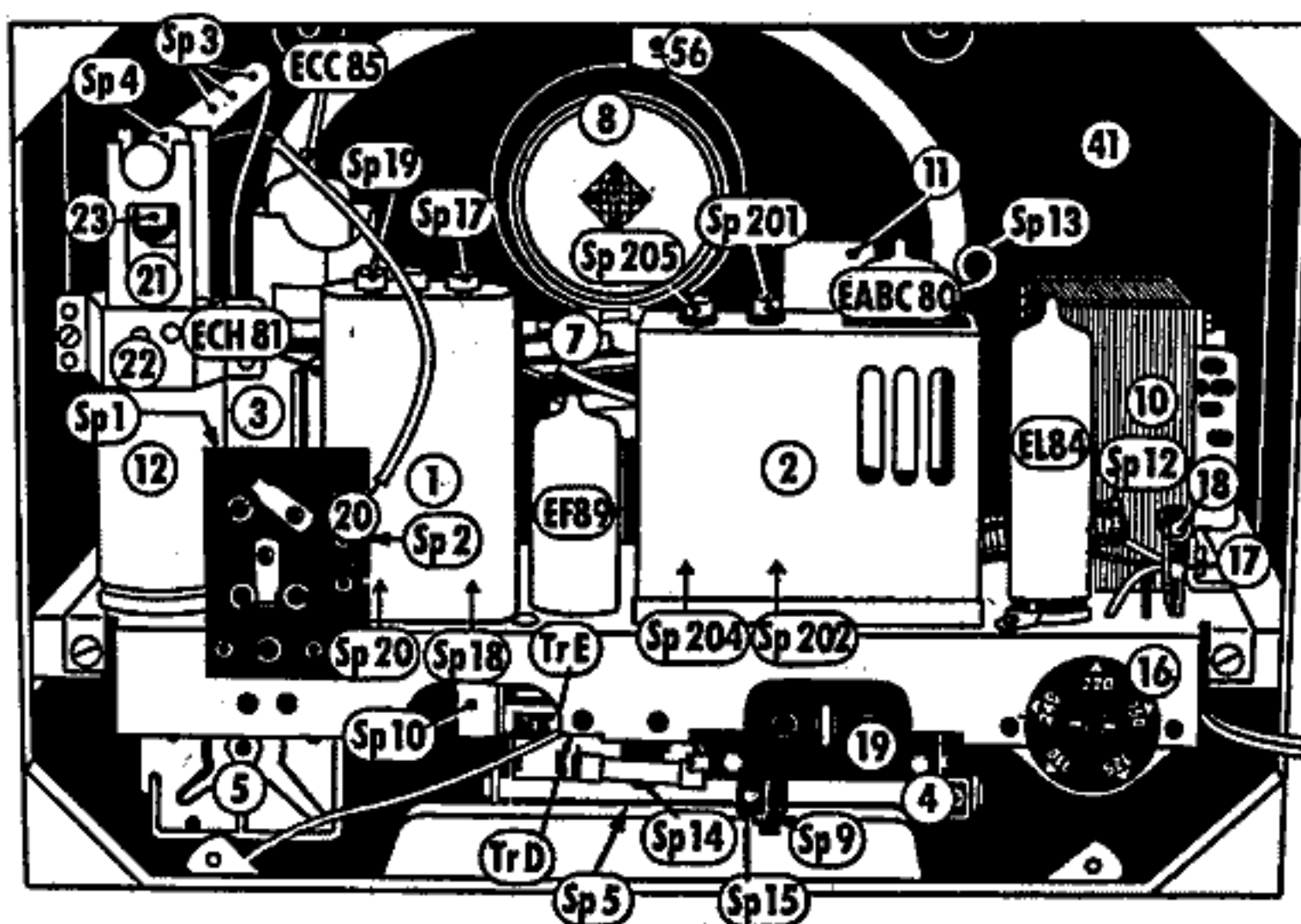


1957

Die Ausführung und technischen Daten entsprechen bis auf nachstehende Abweichungen den Geräten Jubilate 6 und Jubilate S

- 2 Tasten „Sprache“ und „Aus“ zusätzlich
- 1 UKW Eingangs- und Mischteilkästchen 41–1290.00–99.0 anstelle 41–0966.00–99.0
- UKW Eingangs-Bandfilter, deshalb 10 FM-Kreise anstelle 9
- 1 Röhre EL 84 anstelle EL 41
- 1 perm. dyn. Oval-Lautsprecher 180 x 130 mm anstelle des perm. dyn. Rundlautsprechers 130 mm

Chassisbild

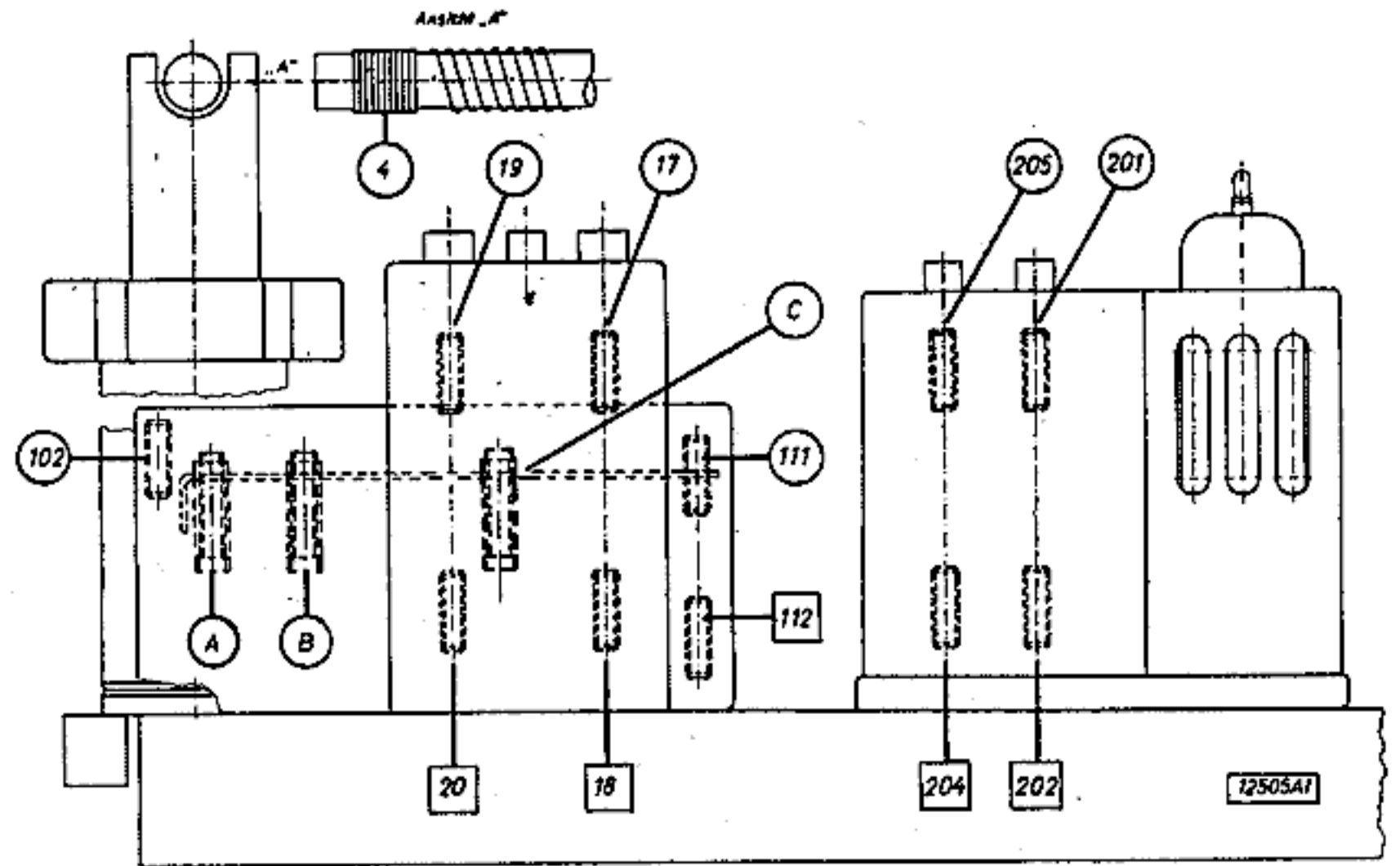
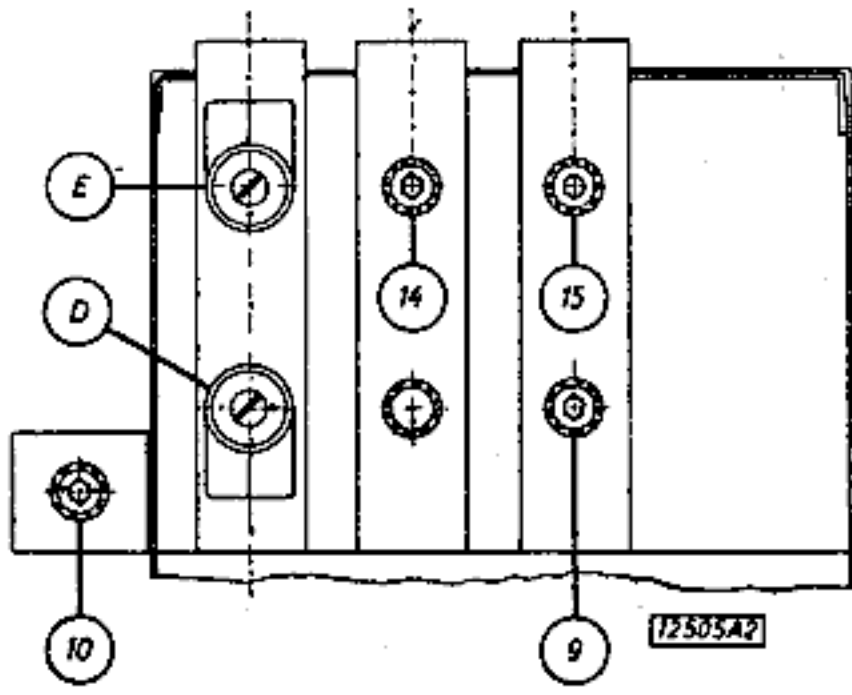


Ersatzteilliste Jubilate 7/7 S

Position	Bezeichnung	Lagernummer
Sp 1	Antennendrossel	} 90 370 47
Sp 2	UKW-Drossel	
Sp 5	Antennendrossel	
Sp 12 u. Sp 13	UKW-Netzdrossel	90 442 41
Sp 3/4	Ferritantenne kompl.	90 368 49
Sp 9	Vorkreissspule LW	70 358 02
Sp 14	Oszillatorspule MW	90 370 82
Sp 15	LW	90 370 83
Sp 10	ZF-Sperrkreissspule 460 kHz	90 370 50
1	Bandfilter 10,7 MHz + 460 kHz Sp 17/18 und Sp 19/20	90 443 46
2	Demodulatorstufe: Modulationswandler 10,7 MHz und Bandfilter 460 kHz Sp 201/203 – 202 und Sp 204/205	90 493 58
3	UKW Eingangs- und Mischteil ohne Röhre	99 495 97
4	Drucktastenaggregat kompl.	90 460 39
5	Drehkondensator	82 360 32
6	Potentiometer 1 MΩ/500 kΩ	82 451 33
7	Ausgangsübertrager	90 373 86
8	Lautsprecher	90 460 62
9	Membran kompl.	90 464 43
10	Netztransformator	90 373 87
11	Selengleichrichter B 250 C 75 L	60 436 21
12	Elko 50 + 50 μF 350/385 V (C 50 u. C 51)	82 653 51
13	Elko 25 μF 15/18 V (C 46)	82 651 86
14	Lampenfassung	90 446 64
15	Skalenlämpchen 7 V 0,3 Amp.	82 470 02
16	Netzspannungsumschalter	70 412 99
17	Sicherungshalter	70 412 61

Position	Bezeichnung	Lagernummer
18	Sicherung 0,6 Amp. 0,3	82 482 65
19	Tonabnehmerbuchsenplatte K 101 E 27	82 482 82
20	Antennenbuchsenplatte	90 443 51
21	Halter für Ferritantenne	90 446 68
22	Lasche für Ferritantennenhalter	90 247 48
23	Lasche für Ferritantennenhalter	90 247 63
24	Gummiring für Ferritantenne	82 103 06
25	Seilrolle	82 101 65
26	Seilscheibe für UKW Eingangs- und Mischteilkästchen	82 127 58
27	Seilscheibe für Zeigersseil des Drehkos	82 127 99
28	Drehkozeiger	90 452 13
29	UKW-Zeiger	90 442 60
30	Seil für Drehkozeiger	90 444 23
31	Seil für UKW-Antrieb 550 mm lang	91 442 61
32	Feder für das Seil des Drehkozeigers und des UKW-Antriebes	82 180 26
33	Taste Preßstoff	68 248 86
34	Knopf klein	82 143 07
35	Knopf groß 10 mm Bohrung	82 143 09
36	Skala	82 143 15
37	Diffusor	82 132 58
38	Stäbchen für Diffusor	90 247 40
39	Feder für Diffusor	82 180 80
40	Haken für Diffusor.	82 180 88
41	Gehäuse	90 492 22
42	Schallwand kompl. ohne Lautsprecher für Jubilate 7	90 460 41
43	Schallwand kompl. ohne Lautsprecher für Jubilate 7 S	90 460 42
44	Frontplakette für Jubilate 7	82 143 16
45	Frontplakette für Jubilate 7 S	82 143 22
46	Gittereinsatz für Jubilate 7 S	82 132 67
47	Zierring für magisches Auge für Jubilate 7 S	82 195 69
48	Feder für das magische Auge für Jubilate 7 S	82 180 79
49	Zierleiste für Frontplakette	82 195 09
50	Äußerer Zierrahmen für Frontplakette	82 195 20
51	Innerer Zierrahmen für Frontplakette Jubilate 7 S	82 196 38
52	Schließe	82 195 08
53	Gummitülle für Lampenfassung	82-138 74
54	Scheibe für Höhen- und Tiefenanzeige	90 264 27
55	Äußere Antriebsachse	90 264 28
56	Preßstoffleiste für Chassisbefestigung	82 127 66
57	Rückwand kompl. für Jubilate 7	82 143 10
58	Rückwand kompl. für Jubilate 7 S	82 143 11
59	Bodenplatte	82 143 01
60	Lasche für Rückwandbefestigung	90 247 49
61	Schraube für Rückwandbefestigung	82 204 94
62	Schraube für Chassisbefestigung M 4 x 10 DIN 84	82 202 46
63	Riegel für Bodenplatte	90 263 92
64	Namenszug TELEFUNKEN	82 103 83
65	Namenszug Jubilate 7	82 196 33
66	Namenszug Jubilate 7 S	82 196 35
67	Buchsenplatte für Außenlautsprecher für Jubilate 7/S	90 443 50

Abgleichpunkte der Kreise Jubilate 7 und Jubilate 7 S



Der Abgleich erfolgt mit Ausnahme des UKW Eingangs- und Mischteilkästchen nach der Abgleichtabelle in der Werkstattanleitung Jubilate 6 und Jubilate S

UKW Eingangs- und Mischteilkästchen 41-1290.00-99.0

Die Einstellung des Neutralisationstrimmers A (C 106), des HF Anodenkreistrimmers B (C 107) und des Oszillatortrimmers C (C113) soll nicht verändert werden, da sonst die Störstrahlungsfreiheit und Stabilität sowie die Eichgenauigkeit des Gerätes nicht mehr gewährleistet sind.

Nach dem Einbau eines neuen UKW Eingangs- und Mischteilkästchens 41-1290.00-99.0 ist zunächst eine Voreinstellung des UKW-Zeigers erforderlich. Beim jeweiligen Erreichen der beiden im Kästchen vorhandenen Endanschläge soll der Zeiger an den betreffenden Enden der UKW-Skala stehen (ausmitteln). Die genaue Übereinstimmung mit der Skaleneichung wird durch anschließendes Verschieben des UKW-Zeigers auf dem Antriebsseil hergestellt. Bei Skaleneichungsmitte wird entweder mit Hilfe eines genau geeichten auf 94 MHz eingestellten Meßsenders der UKW-Zeiger auf die 94 MHz-Marke oder durch Empfang eines bekannten auf Kanal 20 - 25 arbeitenden UKW-Senders auf die Mitte des empfangenen Kanales eingestellt. Der zweite ZF-Kreis Sp 112 ist nachzugleichen.

Erfordert das Innere des UKW Eingangs- und Mischteilkästchens eine elektrische oder mechanische Reparatur, so ist nach der Abgleichanweisung Nr. S 3086 zu verfahren.

Ein Auszug aus der Abgleichanweisung ist nachstehend abgedruckt.

Reihenfolge	Meßsender und Empfänger	Ankopplung	Abgleichreihenfolge	Ausgangsinstrument		
				U ₁ *)	U ₂ **)	
Zwischenfrequenz	Meßsender auf 10,7 MHz unmoduliert Empfänger auf 94 MHz	Meßsender über zylindrische Metallhaube, die über die Röhre ECC 85 gestülpt wird und bis zu den Oberkanten der Anoden reichen darf	112 111	größter Ausschlag		
Oszillator	Meßsender und Empfänger auf 94 MHz	direkt an die Dipolbuchsen (Meßsenderinnenwiderstand über Transformationsglied auf Eingangswiderstand des Empfängers Re = 240 Ω anpassen)	C (C 113)	Instrument abschalten		
HF Anodenkreuz			B *) (C107)			größter Ausschlag
Neutralisation			A *) (C106)			kleinster Ausschlag
HF Antennenkreis			102			größter Ausschlag

*) HF-Anodenkreis und Neutralisation wechselseitig abgleichen.

*) U₁ = µAmperemeter mit Vorwiderstand gleich oder größer als 200 kΩ oder entsprechenden Spannungsmesser an den Punkt 3 der Demodulatorstufe und an Masse anschließen.

*) U₂ = 2 in Serie geschaltete Widerstände je 200 kΩ zwischen Punkt 3 der Demodulatorstufe und Masse anlöten, µAmperemeter (Nullpunkt auf Skalenmitte) an den Punkt 6 der Demodulatorstufe (Wellenschalterkontakt L b 6) und Mitte der beiden 200 kΩ Widerstände anschließen.

Variometerseil mit Kern in dem UKW Eingangs- und Mischteilkästchen

Kerneinstellung: Der Drehwinkel vom Anschlag rechts (ca. 87,2 MHz) bis Kennrille auf dem Oszillatorkern in Lochmitte der Oszillatospule beträgt $272^\circ \pm 2^\circ$
Der Abstand auf dem gestreckten Seil zwischen dem Variometerkern des Oszillators und dem des Anodenkreises beträgt $83 \pm 0,2$ mm

Der Seildurchmesser beträgt $1,22 \pm 0,025$ mm

