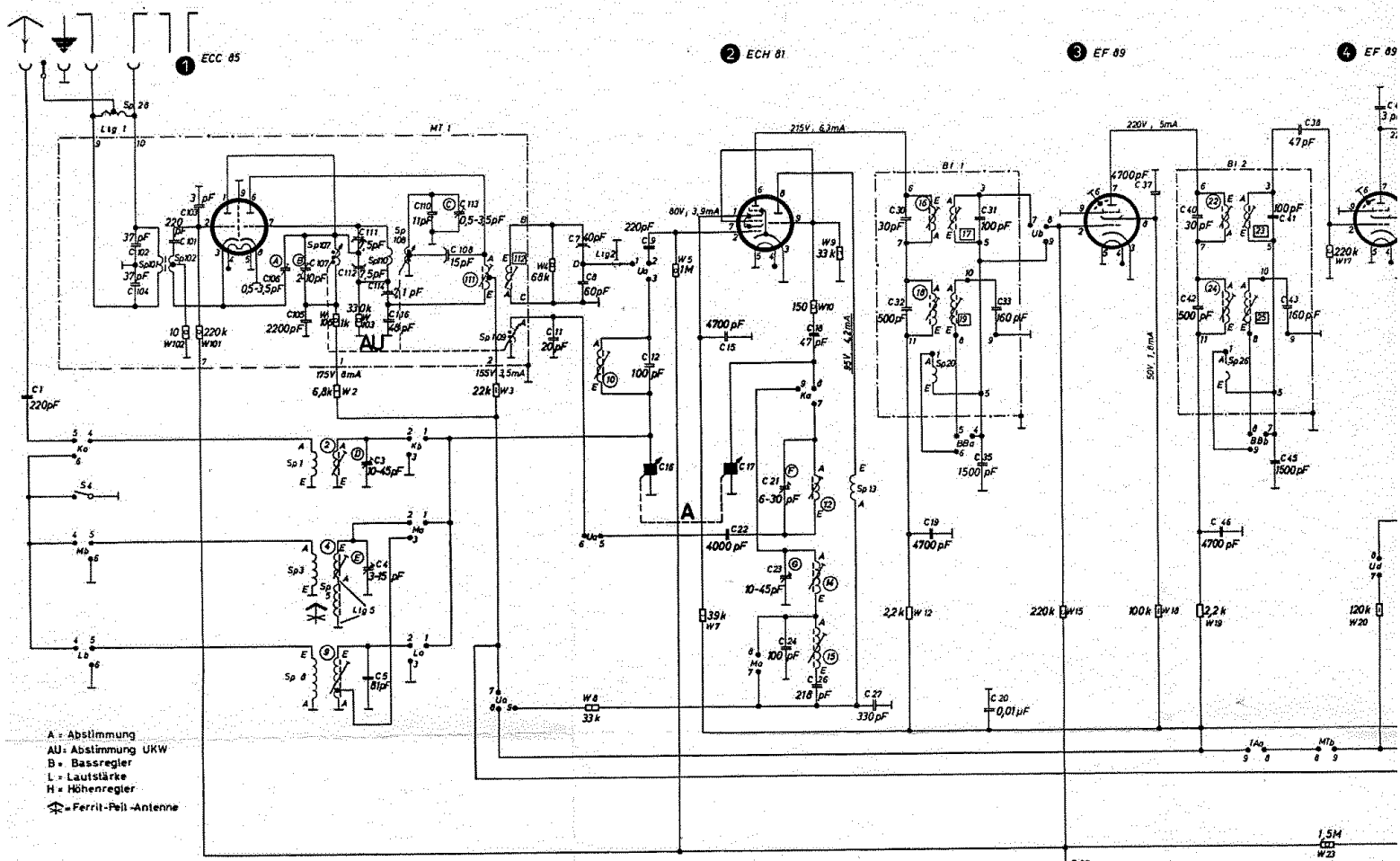
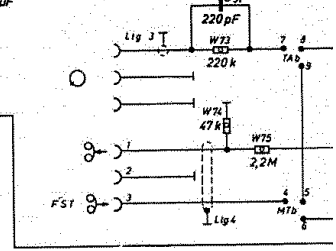
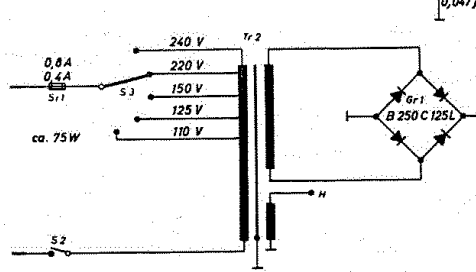
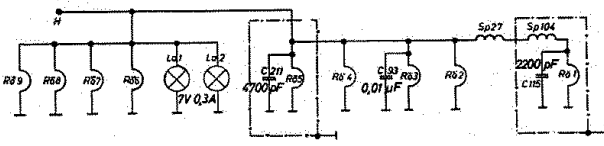




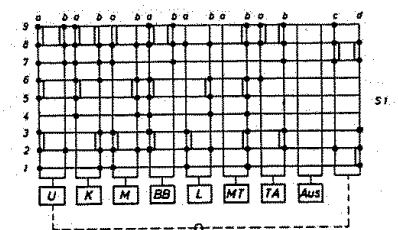
# Schaltbild mit Strom- und Spannungswerten des TELEFUNKEN



- A - Abstimmung
- AU - Abstimmung UKW
- B - Bassregler
- L - Lautstärke
- H - Höhenregler
- ⚡ - Ferrit-Pell-Antenne

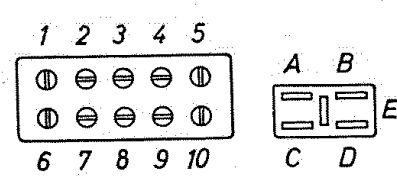


Z. F. Bandfilter:  
 ○ obere Spule  
 □ untere Spule

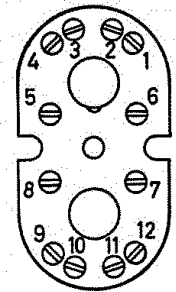
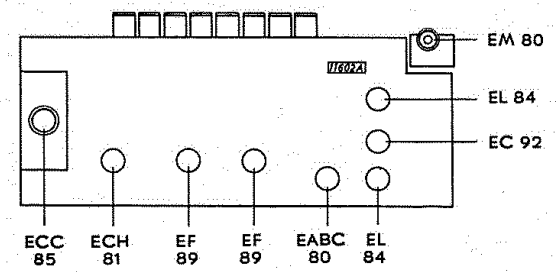


Bereiche	
UKW	87,5 - 100 MHz
KW	16,2 - 50,8 m
MW	1620 - 515 kHz
LW	320 - 85 kHz

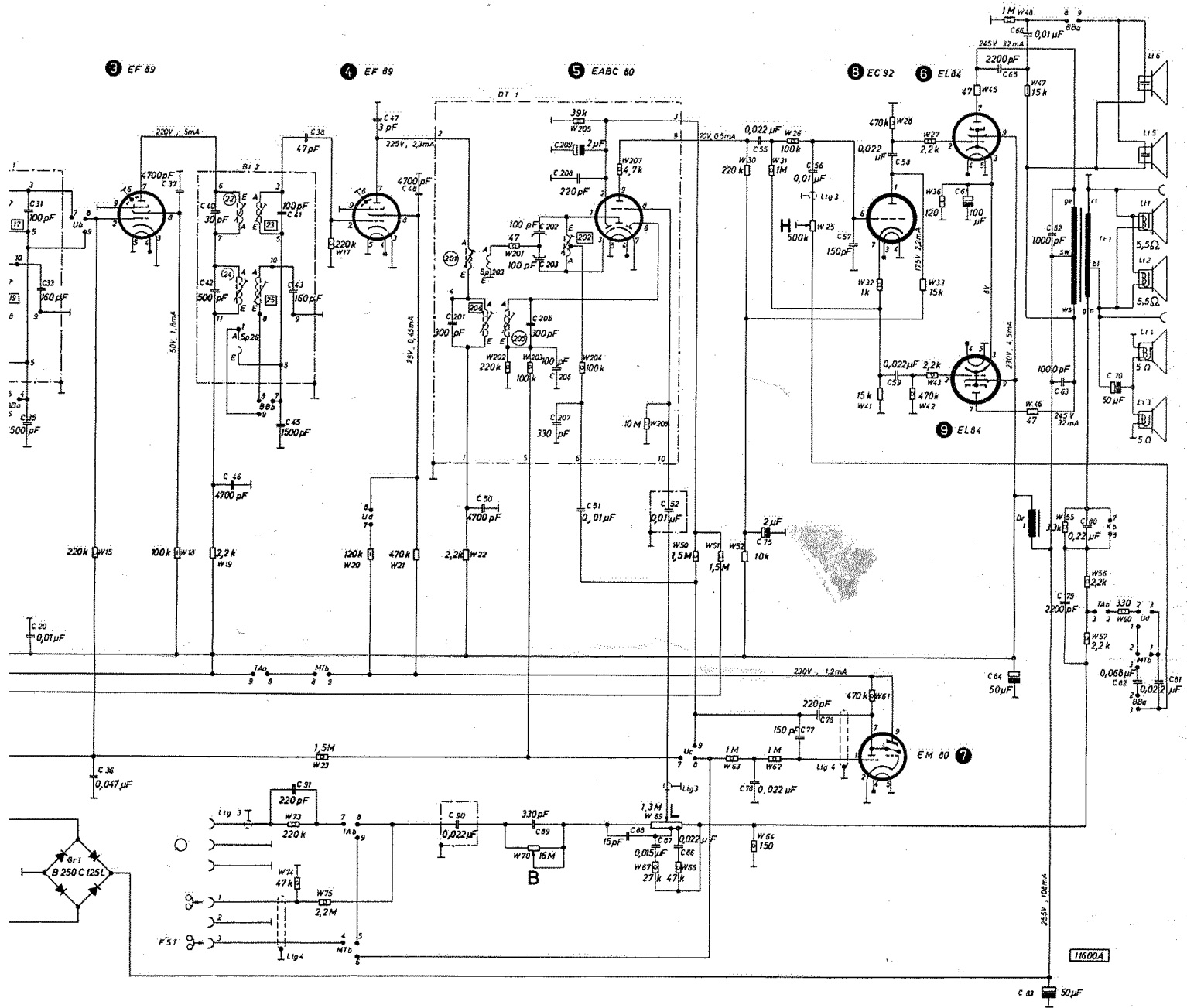
ZF: AM 450 kHz  
 FM 10,7 kHz



Anschlußplatten des UKW  
 Eingangs- und Mischteilkästchen



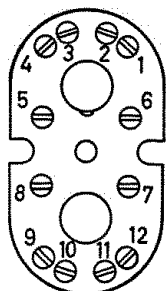
Z. F. Band-Filter 1 u. 2  
 von unten gesehen



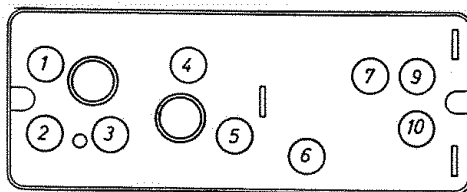
Z. F. Bandfilter:  
 ○ obere Spule  
 □ untere Spule

Alle Spannungswerte gemessen mit Voltmeter 50 kΩ/V.  
 Alle Meßwerte sind in Wellenschalterstellung UKW aufgenommen.  
 Unterstrichene Werte auf MW umgeschaltet.

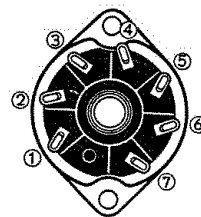
EM 80  
 EL 84  
 EC 92



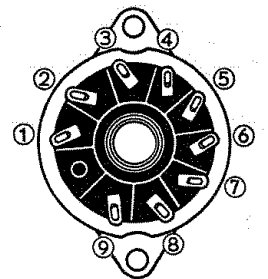
Z. F. Band-Filter 1 u. 2  
 von unten gesehen



Demodulator von unten gesehen



Pico 7



Pico 9

Röhre ⑧ Röhrensockel von unten gesehen