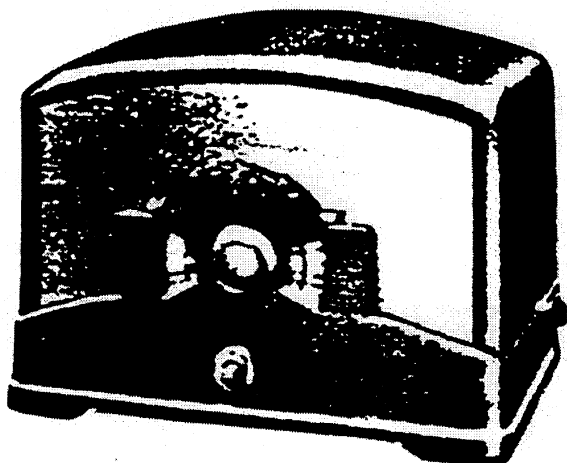


TELEFUNKEN T350W/WL

Ing. Miroslav Beran
Jiří Stránský



Skříň. U typu 350W bakelitová, černá (cca 360x270x220 mm), zadní stěna pertinaxová, tmavohnědá, se stříbrným popisem. U typu 350WL je skříň dřevěná (cca 400x460x245 mm), vpředu bakelitový stupnicový rámeček. Zadní stěna jednak pertinaxová, jako u typu 350W, jednak dřevěná, zčásti překrývající stěnu pertinaxovou.

Ovládací a přípojné prvky: Na levém boku je knoflík pro ovládání zpětné vazby a vlnového přepínače (povytažením se přepne na dlouhé vlny). Na pravém boku je knoflík pro ovládání hlasitosti a síťového vypínače. Vpředu uprostřed pod stupnicí je velký knoflík ladění a před ním soustředně malý knoflíček doladování. Vzadu dole jsou pak zdířky pro připojení antény, uzemnění, reproduktoru a gramofonové přenosky, páčka odbručovače a šroubek pro nastavení odlaďovače.

Zapojení: Přímozesilující třílampovka se dvěma laděnými obvody a dvěma vlnovými rozsahy (SV, DV) pro střídavou síť. Typ 350WL má vestavěn dynamický reproduktor.

První laděný rezonanční obvod je tvořen soustavou anténních a mřížkových cívek s induktivní vazbou a vzduchovým ladicím kondenzátorem (první část duálu). Na rozsahu středních vln jsou **anténní cívky dvě:** L1 a L2. Jestliže připojíme anténu do zdířky A_{ODL} , potom signál z antény jde přes odlaďovač cívky L1, přičemž cívka L2 je horním koncem uzemněna. Při příjmu SV je tedy tato cívka zcela zkratována. Připojíme-li anténu do zdířky A7, potom signál z antény jde do anténní cívky L2 (zasunutím banánku se zkratování L2 rozpojí). Cívka L1 je umístěna uvnitř válcové cívky L3a a má mnohem menší indukčnost, než cívka L2, navinutá na válci vně.

Na rozsahu **dlouhých vln** při anténě ve zdířce A_{ODL} jsou anténní cívky L1 a L4 v sérii, kdežto anténní cívka L2 je k

cívce L4 připojena paralelně. Jestliže je anténa ve zdířce A7, potom jsou v sérii cívky L2 a L4, kdežto cívka L1 je prakticky nepřipojena. Kombinace s cívkami L1 a L2 slouží především proto, aby **funkce odlaďovače** byla co nejlepší.

Kromě externí antény je možno též připojení **antény** vnitřní, tzv. **síťové**. Zde je využito elektrovodné sítě ve funkci antény - jejího fázového vodiče. Signál jde přes oddělovací kondenzátor C14 - 250pF pomocí spojky buď do zdířky A_{ODL} , nebo do zdířky A7. Proto jsou mezi zdířkami A_{ODL} a A7 dvě zdířky navzájem spojené, nesoucí signál ze síťové antény. Můžeme tedy jednou **spojkou** připojit síťovou anténu buď do zdířky A_{ODL} , nebo do zdířky A7, jak je na obr. 1 naznačeno.

Mřížkové cívky (L3, L5) jsou opět v sérii, vázané s anténními induktivní vazbou. Středovlnná mřížková cívka L3 je rozdělena na **dvě části** - pevnou, válcově vinutou L3a a otočnou L3b, umístěnou uvnitř válce (těsně před dolním koncem L3a). Obě části L3 tvoří tedy vlastně variometr. Jelikož L3b má indukčnost pouze cca 20 μ H (oproti L3a, která má cca 140 μ H), jejím natáčením se celková indukčnost L3 mění jen v malých mezích. Slouží tedy toto uspořádání jako **dolaďovač**. (U přístrojů obdobných typů se obvykle dolaďování realizuje natáčením statoru ladicího kondenzátoru - viz např. T340W).

Vyladěný vf signál je zesilován elektronkou E1. Je zde použito tzv. stíněné lampy - tetrody RENS1214. Jde o tzv. **řízenou tetrodu**, jejíž zesílení lze ve velkých mezích měnit pomocí regulovatelného předpětí. Z anodového zdroje je část anodového napětí přiváděna na katodu této lampy a **pomocí potenciometru P1** regulována jeho velikost v rozmezí cca 1 až 60V, při gramofonu až +85V. Největší zesílení je při předpětí nejmenším, a naopak.

Zesílené vf napětí je přiváděno do **druhého laděného okruhu**, tvořeného cívkami L7, L8 a ladicím kondenzátorem (druhohu sekci vzduchového duálu). Anodové napětí je na anodu elektronky přiváděno cívkami L7, L8 - jde tedy o tzv. **laděnou anodu**, kteréžto zapojení dává největší zesílení vf signálu. Protože na ladicím kondenzátoru je prakticky plně anodové napětí, musí být tomu přizpůsobena jeho konstrukce (dostatečná vzdálenost mezi deskami).

Druhá elektronka (prostá trioda REN904) je zapojena jako běžný audion se zpětnou vazbou (nejen detekuje vf signál, ale zesiluje získaný signál nízkofrekvenční). **Zpětná vazba** je regulována natáčením zpětnovazební cívky L6, umístěné uvnitř válce II (mezi dolním koncem válcové cívky L7 a křížově vinutou cívkou L8). Připojení **gramofonové přenosky** se provádí pomocí **spínače d**. Ten je ovládán vačkou na hřídeli potenciometru P1 tak, že se zároveň nastaví největší předpětí E1 a tím příjem rozhlasu je prakticky vyloučen. Potom elektronka E2 působí jako prostý nf předzesilovač.

Mezi druhou a třetí (koncovou) lampou je **vazba transformátorová**, dávající větší zesílení, než vazba odporová (i když za cenu většího zkreslení). Jako **koncové elektronky** je zde užito tříwattové přímožhavené pentody **RES164**. Proto je zde též tzv. odbručovač, realizovaný potenciometrem **P2** o poměrně nezvykle malém odporu 16 Ω (běžnější hodnota bývá 50 až 100 Ω) - dokonalejší odbručení za cenu většího odběru proudu ze žhavicího vinutí síťového transformátoru.

Zapojení **koncového stupně** je obvyklého provedení. Předpětí pro koncovou elektronku je získáváno v záporné větvi anodového zdroje. U přístroje typu 350WL je použito

vestavěného dynamického **reproduktoru** s permanentním magnetem o průměru koše 205 mm, v mém případě zn. Dynamophon. Bohužel pro velmi malý výskyt přijímačů tohoto typu se mi nepodařilo zjistit, zda jde o reproduktor originální. Jelikož firma Telefunken v té době vyráběla reproduktory pouze buzené a na použitém šasi není vývodka pro budicí proud, je docela možné, že použila pro přijímač typu 350WL reproduktoru jiného výrobce.

Síťový zdroj je zcela běžného provedení, se síťovým trafem a jednocestným usměrněním anodového proudu elektronkou RGN354. Kladné napětí je na konci anodového vinutí transformátoru, kdežto záporné na anodě usměrňovačky. Ostatně tak je to obvyklé i u celé řady dalších přímozesilujících přístrojů Telefunken té doby (např. T33, T270, T340, Koncert Dual apod.). Filtrace anodového proudu pomocí kondenzátorů C12, C13 a odporu R11 je dostačující.

Výkon přístroje je při pouhých třech elektronkách velmi dobrý jak co do dosažené selektivity, tak i citlivosti (laděná anoda, transformátorová nf vazba). Zcela se vyrovná čtyřlampovým přijímačům typu T340W, dokonce i třílampovému superhetu T300 co do citlivosti, i když s poněkud menší selektivitou.

RENOVACE:

Po vyjmutí šasi ze skříně a jeho vyčištění nejdříve překontrolujeme **souvislost primárního okruhu** síťového transformátoru. Dosti často bývají zlomená **péra** síťového vypínače v důsledku dosti značného tření o vačku vypínače. Nemáme-li péra náhradní, vyrobíme nová z fosforbronzu či v nejhorším případě z plochého péra hodinového (to musíme odkalit a po zformování a vyvrtání příchytných otvorů opět zakalit).

Jestliže je poškozena **vačka**, můžeme ji vyjmout po vyrazení zajišťovacího **klínku** (viz obr. 3) a vyšroubování potenciometru. Po opravě či výměně za novou dbáme správného nasazení vačky (aby nebyla nesprávně pootočená o 180°). Vačka nejen ovládá síťový vypínač, ale i táhlo **spínače d** (pro připojení gramofonové přenosky). Otáčením dopředu se nejdříve přístroj zapne a potom se zesiluje příjem vyladěné stanice (snižováním předpětí E1). Otáčíme-li obráceným směrem, příjem se zeslabuje, až se přístroj vypne. **Dalším pootočením** tímto směrem se přístroj opět zapne a vačka postranním výčnělkem posune táhlo spínače **d** do sepnuté polohy, přičemž je nastaveno největší předpětí, takže příjem rozhlasu je znemožněn.

Zároveň překontrolujeme **potenciometr P1**, který kupodivu bývá v dobrém stavu. Jinak bychom ho museli vyměnit za stejný či obdobný typ (ohmickou hodnotu je třeba dodržet).

Krabicový kondenzátor (velká krabice) a odpory na něm připojené bývají naopak ve špatném stavu. Je proto nutno provést jeho rekonstrukce (viz obr. 6 a tab. 2). dosti často krabice chybí vůbec a jsou více či méně originální nástavby nesoucí příslušné kondenzátory a odpory. V tom případě vyrobíme krabici novou (viz obr. 6). Náhrady původních svitků jsou v tab. 2. Použijeme-li místo C12 a C13 elektrolyty o kapacitě 10 μ F, mohou být ostatní blokové kondenzátory o menší kapacitě. Přitom se napěťové poměry v přístroji nijak výrazně nezmění.

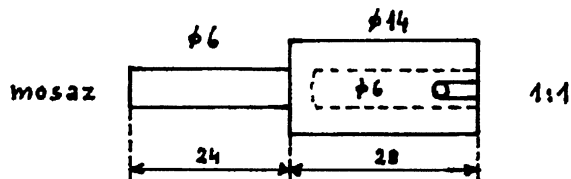
Máme-li tyto práce hotovy, můžeme nyní přezkoušet řádnou **síťového zdroje** spolu s koncovým stupněm, příp. i se

stupněm předzesilovacím. Předtím jsme ovšem překontrolovali též souvislost vinutí **nízkofrekvenčního transformátoru**. Připojením gramofonu se přesvědčíme i o řádné funkci celého nf zesilovače. Obvykle je vše v pořádku.

Horší to bývá s **obvodou vf**. Jestliže jsme překontrolovali obvodové prvky první elektroniky, můžeme se po zasunutí první elektroniky přesvědčit o funkci přijímače jako celku. Budeme-li mít štěstí, můžeme touto zkouškou renovaci ukončit. Kapacitní **trimr CT1** (je součástí ladicího kondenzátoru) nastavíme tak, aby při střední poloze doladovače při vyladění nějaké stanice zhruba uprostřed středovlnného pásma byl příjem nejsilnější.

Jestliže nás štěstí v tomto směru nepotkalo a přístroj zarputile mlčí či naopak vydává zvuky značně nelibé, nezbyvá než provést pečlivou **kontrolu obou cívkových souprav** dle tab. 1. Dosti často bývají **přetržená lanka** od otočných cívek pro zpětnou vazbu či cívkou doladovací. V tomto případě je nutno při opravě sejmut **stínící kryty** z cívek. Na jednom konci lanka uděláme uzlík, lanko provlékneme čelem kladky a vedeme k ovládací hřídelce. Zde lanko několikrát ovineme a provlékneme dírkou v hřídeli (u lanka zpětné vazby) či čela kladky (u doladovače). Provázek je zajištěn u zpětné vazby klínkem v dírci hřídele, u doladovače pak olovenou plombou (provrtaným brokem, který po provlečení konce lanka zmačkneme).

Máme-li prázdnou skřín od typu T350WL a chceme-li jej zkompletovat, můžeme bez jakýchkoliv úprav použít šasi z přístroje T350W. Je však třeba vyrobit **prodlužovací hřídelky** dle následujícího nákresu:



SOUČÁSTKY:

Odpory: Všechny odpory jsou značky SH Karbowid, vesměs šedé, někdy potažené tmavohnědou bužirkou. Odpory R1, R3 až R6, R8 až R10 mají rozměry \varnothing 3x28 mm, R2 a R7 mají rozměry \varnothing 6x42 mm, odpory R11 a R12 jsou drátové na keramické trubce \varnothing 8,5x46 mm.

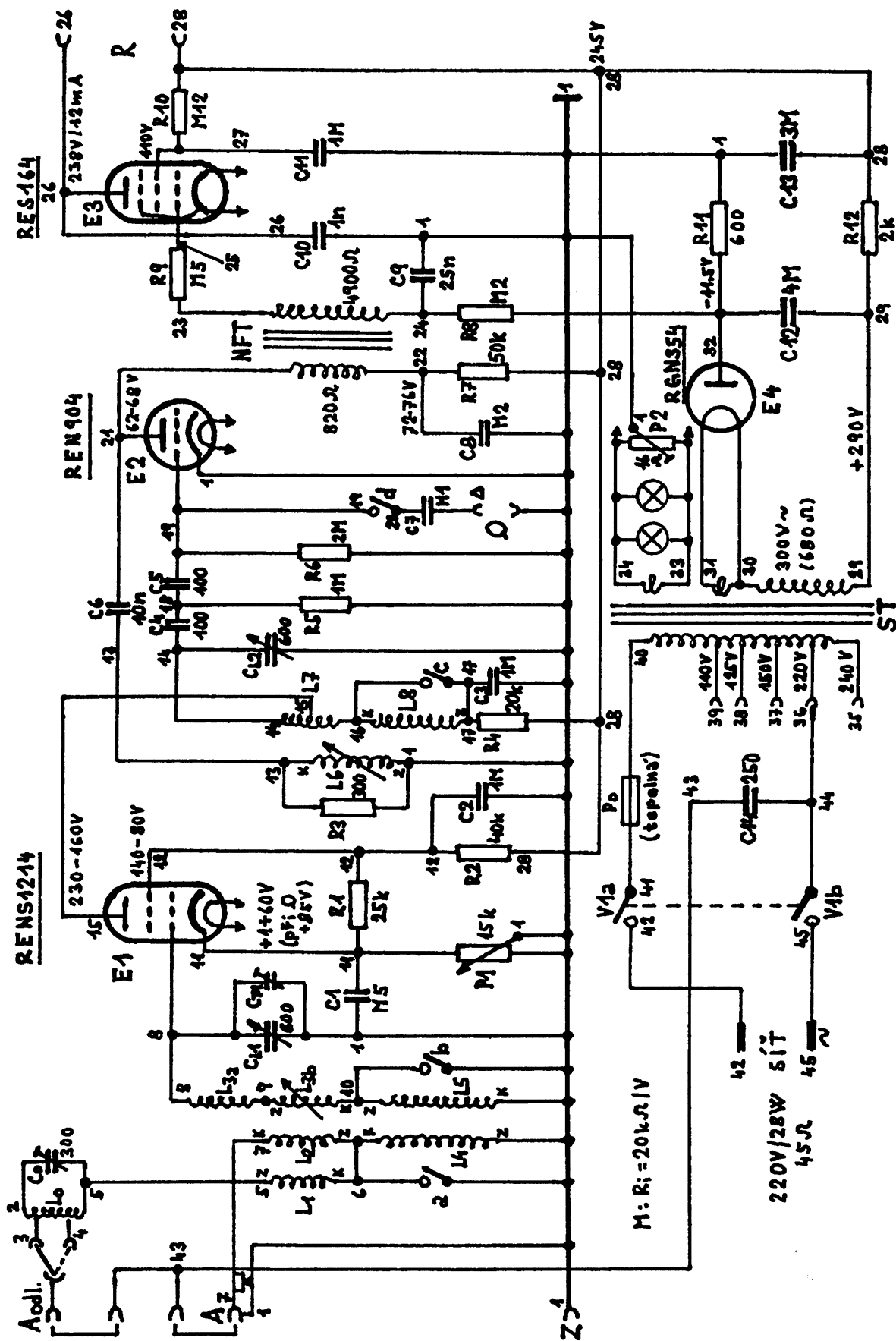
Kondenzátory: Sdružené krabicové kondenzátory jsou značky Prchal Ericsson. Velká krabice - viz obr. 6 a tab. 2, malá krabice rozměrů 45x55x25 mm obsahuje kondenzátory C3 a C7.

Ostatní svitkové kondenzátory jsou zn. SH, černé, s modrozlutým štítkem: C4, C5, C10 a C14 mají rozměry \varnothing 8x32 mm, na 1,5kV~, C6 - \varnothing 13x32 mm, též na 1,5kV~.

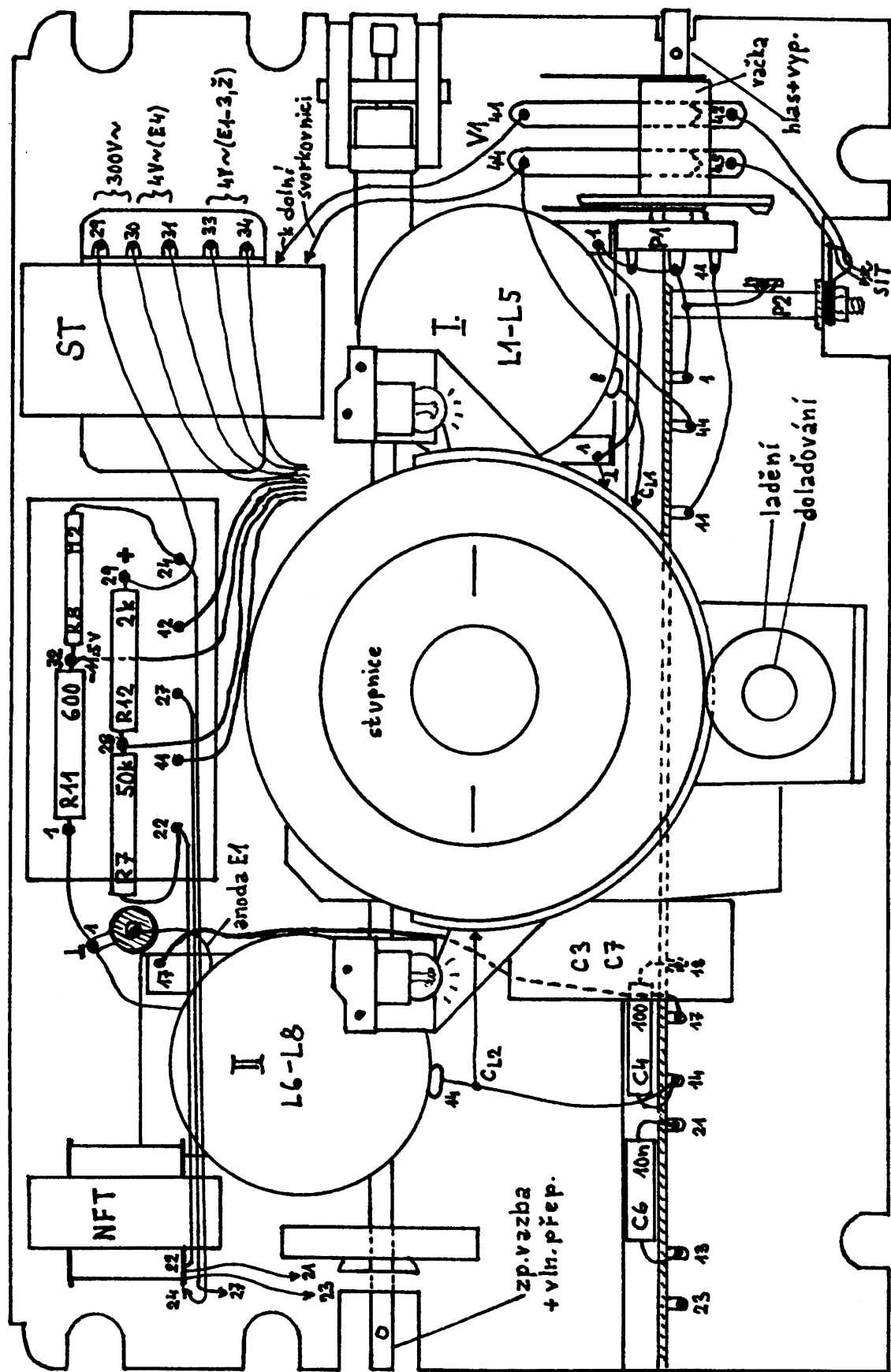
Cívkky: Viz obr. 4 a 5, tab. 1. Jsou umístěny v hliníkových válcových krytech.

Odladovač: Je umístěn vzadu na šasi vlevo. Cívka plocha, křížově vinutá, připevňovaná na šikmé pertinaxové destičce (viz též tab. 1). Paralelní trimr je slídový, stlačovací (pomocí šroubku). Cívka má dvě odbočky (viz schéma, obr. 1). Zdíčka A_{ODL} se připojí buď na jednu (bod 3) nebo na druhou (bod 4) spojovacím izolovaným vodičem **pájením** (volba odbočky závisí na místních příjmových podmínkách).

Nízkofrekvenční transformátor: EI 16x16.



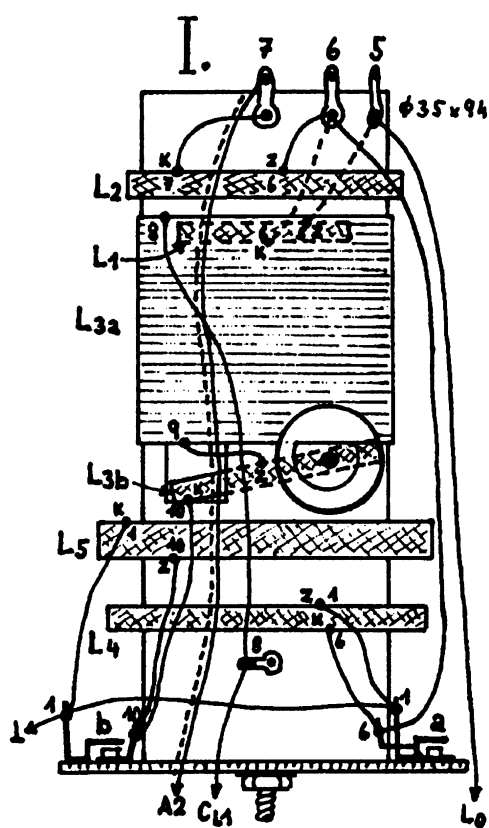
Obr.1. Schéma zapojení přístroje Telefunken 350 W. Tam, kde jsou uvedeny dva údaje o anodovém napětí, pak první údaj platí pro příjem s minimální hlasitostí, kdežto druhý s hlasitostí maximální.



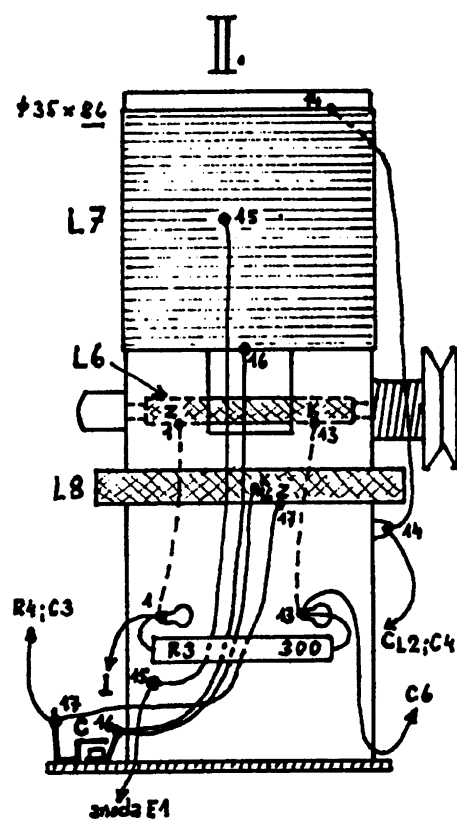
Obr. 2. Pohled na šasi zředu (rozmístění součástek a vedení některých spojů)

Vinutí	Mezi body	R _{ss} (Ω)	Indukčnost (μH)	Poznámka
L0	2 - 5	6	240	odladovač SV
L1	5 - 6	4,6	30	ant. SV při odl.
L2	6 - 7	35	980	ant. SV bez odl.
L3a	8 - 9	4,2	145	mřížk. SV pevná
L3b	9 - 10	1	20	mřížk. SV otočná
L4	6 - 1	75	990	anténní DV
L5	10 - 1	22,5	1 960	mřížková DV
L6	13 - 1	1,5	40	zpětnovazební
L7	14 - 16	5,2	180	mřížková SV II.
L8	16 - 17	14,3	2 000	mřížková DV II.

Tab. 1. Hodnoty vysokofrekvenčních cívek



Obr. 4. Vstupní cívková souprava (pohled zespodu)



Obr. 5. Cívková souprava 2. okruhu (pohled shora).

Síťový transformátor: Obrysové rozměry 74x68x38 mm. Přepínání primáru se děje šroubovou kabelovou koncovkou přímo na svorkovnici transformátoru. Ta je přístupná zezadu ve výřezu v šasi, takže při změně síťového napětí není třeba přístroj vyskříňovat, stačí pouze odejmutí zadní stěny.

Potenciometry: P1 - Ø 29x7 mm, provedení jako např. potenciometr P2 u přijímače T620 (viz SN45), celková délka je však 60 mm.

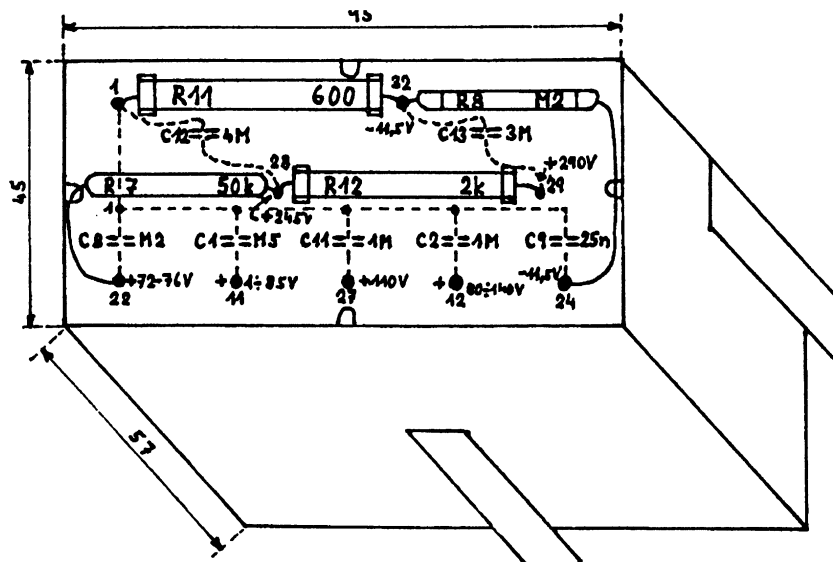
P2 - je realizován drátovým odporem Ø 9x42 mm (SH), po jehož boku se posunuje pákový sběrač (běžec).

Stupnice: Řešená obdobně, jako u typu T430, s jmennými štítečky stanic. Není zde přední odnímatelný kryt stupnice, jsou zde však dvoje postranní dvířka, umožňující nejen manipulaci se štítky, ale i snadnou výměnu osvětlovacích žároveček.

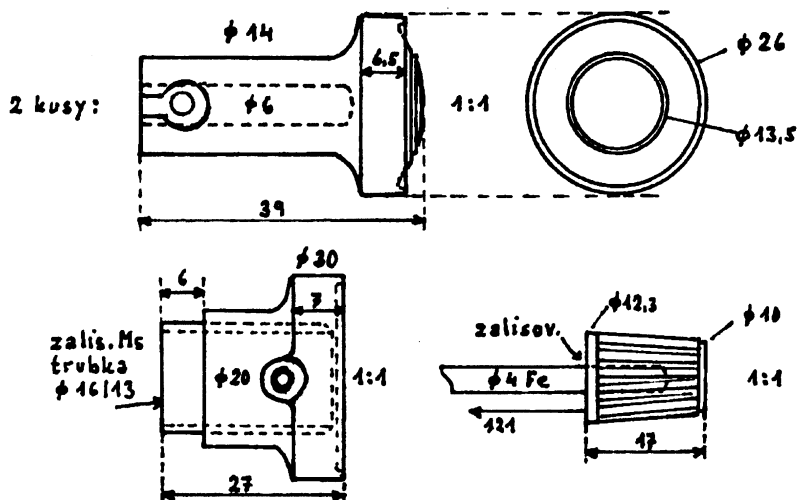
Knoflíky: Z černohnědého bakelitu. Rozměry a tvar jsou na obr. 7.

Kond.	Pův. hodnota	Náhrada	Poznámka
C1	M5/20V	M1/160V	svitkový MP
C2	1M/100V	47k/400V	styroflexový
C8	M2/100V	M22/400V	svitkový MP
C9	25k/100V	M1/160V	styroflexový
C11	1M/100V	M22/400V	svitkový MP
C12	4M/300V	10M/450V	ellyt TE993
C13	3M/260V	10M/450V	ellyt TE993

Tab. 2. Doporučené náhrady původních svitků ve velkém skupinovém krabicovém kondenzátoru.



Obr. 6. Velký skupinový krabicový kondenzátor.



Obr. 7. Rozměry a tvar knoflíků.