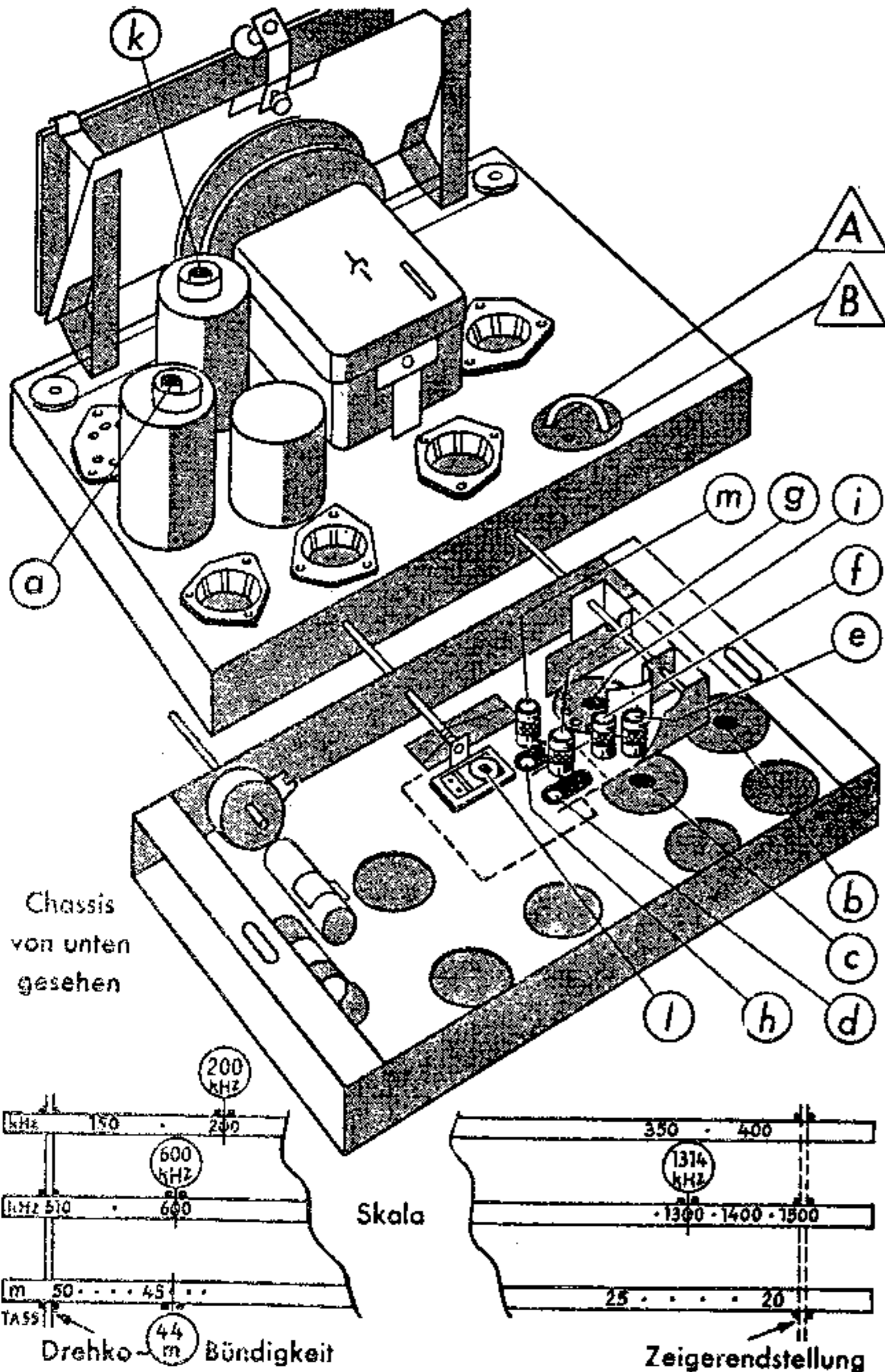


Trimvoorschrift Telefunken A 55 WK



Instellen v.d. wijzer.

Draaicondensator "bündig" stellen, (bovenrand van rotor- en statorplaten op gelijke hoogte; dit controleren met plaatje pertinax door gleuf in kap).
De snaarschijf moet hierbij tegen de aanslag staan, en de wijzer op de ijkpunten van de schaal ("Drehkondensator-Bündigkeit").

Instellen v.d. middenfrequentie.

A.S.R. buiten werking stellen, of toevoerspanning van trimzender zo laag houden dat de A.S.R. niet in werking treedt).
Stuurroosterleiding (top) van mengbuis ACH 1 losnemen en top via 20 kOhm met chassis verbinden.
Trimzender aansluiten aan top v. mengbuis en aardbus.
Outputmeter aansluiten aan extra luidsprekeraansluiting.
Volumeregelaar voluit; toonregelaar op hoog.
Golfschakelaar op M.G., wijzer op ca 510 kHz;
a, Trimzender op 468 (bij West-uitvoering 473) kHz;
b,c Achtereenvolgens de punten a, b, en c instellen, en dit herhalen.

Instellen v.d. oscillator.

Golfschakelaar op M.G.
d Wijzer op merk 1314 kHz, trimzender op 1314 kHz, trimmer d instellen;
e " " " 600 kHz, " " 600 kHz, spoel e "
Golfschakelaar op L.G.
f Wijzer op merk 200 kHz, trimzender op 200 kHz, spoel f instellen.
Golfschakelaar op K.G. (geen spiegelfrequentie!)
g Wijzer op merk 44 m, trimzender op 44 m, spoel g instellen.

Instellen v.d. voorkringen.

Indien een zuigkring is ingebouwd, deze bij punt A lossolderen.
Indien een losse zuigkring is ingestoken, deze uitnemen en de A,B punten A en B doorverbinden.
Weerst. 20 kOhm verwijderen en top v. mengbuis normaal verbinden.
Trimzender via 250 pF aansluiten aan antennebus.
Golfschakelaar op M.G.
h Wijzer op merk 1314 kHz, trimzender op 1314 kHz, trimmer h instellen
i " " " 600 kHz, " " 600 kHz, spoel i "
Golfschakelaar op L.G.
k Wijzer op merk 200 kHz, trimzender op 200 kHz, spoel k instellen.
Golfschakelaar op K.G. (pas op voor spiegelfrequentie!)
Trimzender via 100 ohm aansluiten aan antennebus.
m Wijzer op merk 44 m, trimzender op 44 m, spoel m instellen;
l " " " 22,5 m, " " 22,5 m, trimmer l "

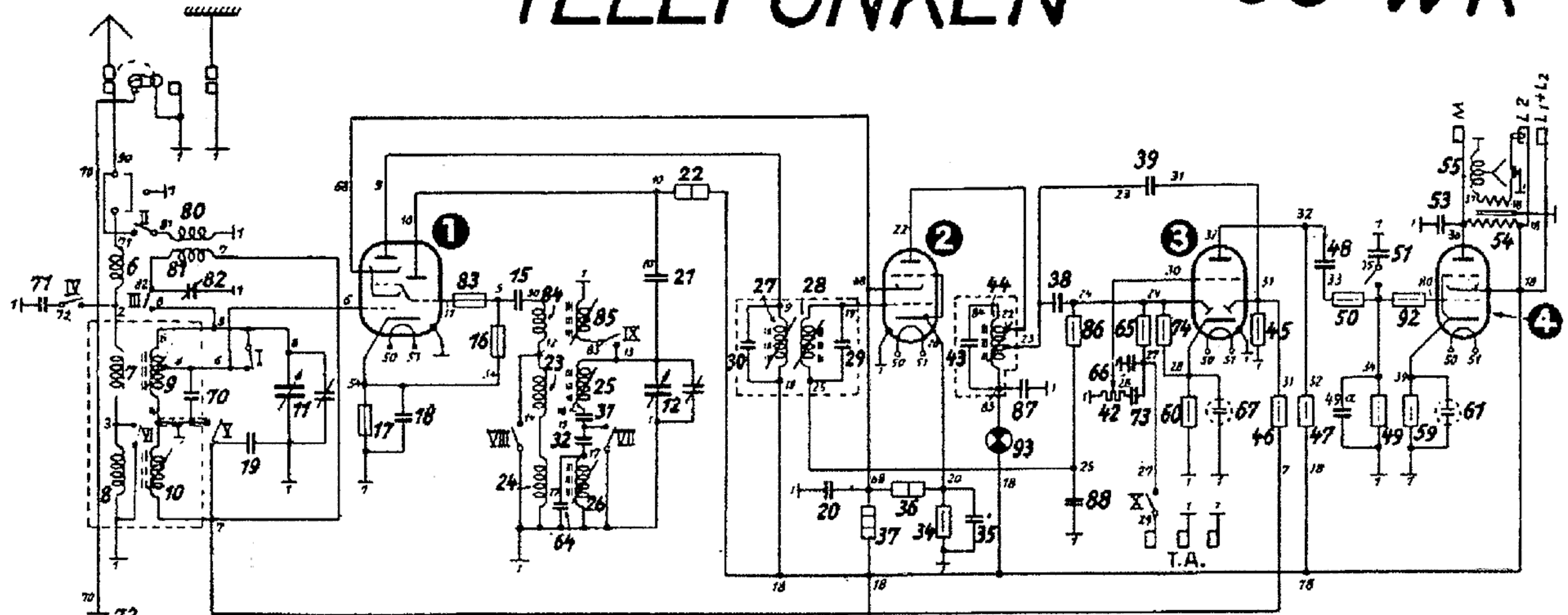
Instellen v.d. M.F.-zuigkring.

A Zuigkring weer normaal insteken of bij A vastsolderen.
Trimzender via 250 pF aansluiten aan antennebus.
Golfschakelaar op M.G., wijzer op ca 510 kHz, trimzender op 468 kHz (resp. 473 kHz), zuigkring instellen op minimum output.
Zo nodig A.S.R. weer in werking stellen.

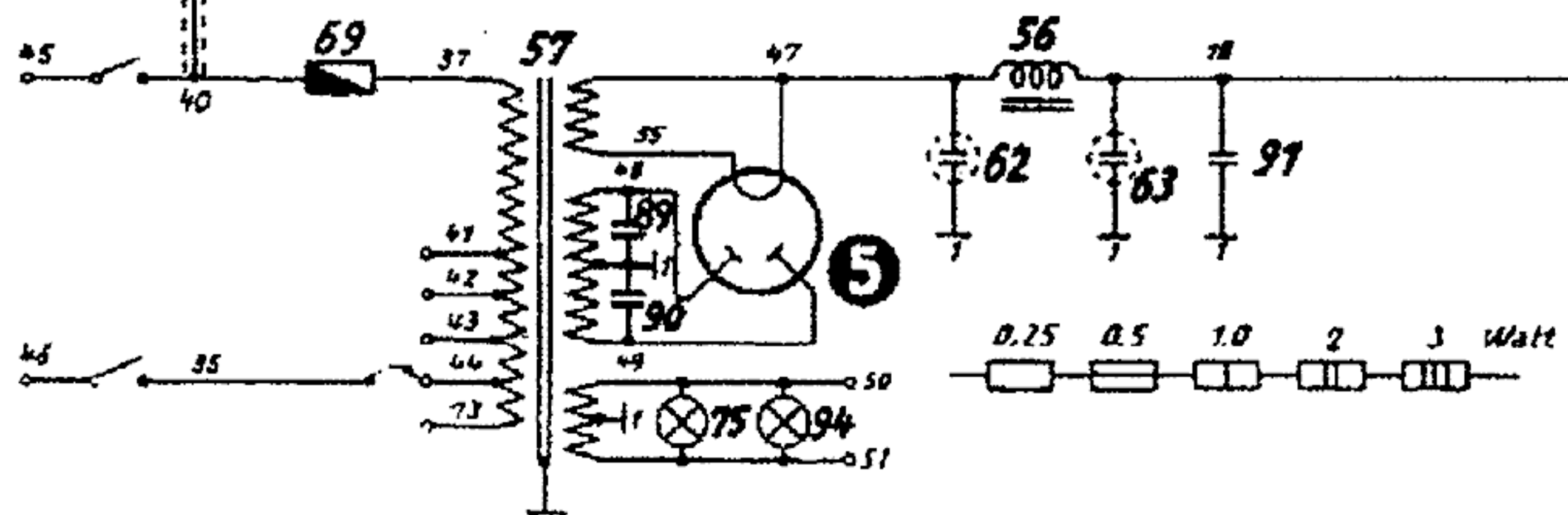
Pos. list. / No. du schéma / Posición / Item	Elektrische Teile Electrical Parts Organes Electriques Partes Eléctricas Partes Electricas	Bestellangaben Código und Ill.-Nr. Notes dans Series and stock numbers Indicaciones p. la commande Valores et Noms. de catalogue Datos para pedidos Valores y Noms. de catalogo Especificaciones de materiais Valores e No. de armazens		Netto preis Net price Prix net Precio neto Preço líquido	Stück preis Lot price Prix brut Precio bruto Preço bruto	Pos. list. / No. du schéma / Posición / Item	Elektrische Teile Electrical Parts Organes Electriques Partes Eléctricas Partes Electricas	Bestellangaben Código und Ill.-Nr. Notes dans Series and stock numbers Indicaciones p. la commande Valores et Noms. de catalogue Datos para pedidos Valores y Noms. de catalogo Especificaciones de materiais Valores e No. de armazens		Netto preis Net price Prix net Precio neto Preço líquido	Stück preis Lot price Prix brut Precio bruto Preço bruto
84	Rückkopplungsspule kurz Reaction coil, short Bobine de réaction O.C. Bobina de reacción, onda curta Bobina de retro-acopla- mento, onda curta		13024			640	Kondensator Condenser Condensateur Condensador	41 pF	6708		
85	Kreisspule kurz Tuning coil, short Bobine accordée O.C. Bobina de sintonización, onda curta Bobina de sintonização, onda curta					66	Kondensator	150 pF	1:8		
						67	Elektrolyt-Kondensator Electrolytic condenser Condensateur électrolytique Condensador electrolítico Condensador electrolytico	8 µF, 25 V	6898		
						70	Kondensator Condenser Condensateur Condensador	48 pF	12208		
	Kondensatoren Condensers / Condensateurs Condensadores					70a	Kondensator	36 pF	6708		
						71	Kondensator	100 pF	148		
11	Drehkondensator kompl. zum Ein- bau Variable condenser complete Groupe condensateur variable, complet Condensador variable, completo Condensador variavel, compl. para montagem		13025			72	Kondensator	250 pF, 2000 V	6706		
12						73	Kondensator	10000 pF	149		
15	Kondensator Condenser Condensateur Condensador	100 pF		148		82	Kondensatorquetsche Condenser trimmer Condensateur ajustable Condensador trimmer Condensador de compressão		12209		
18	Kondensator	50000 pF (II.)		12203		89	Kondensator Condenser Condensateur Condensador	5000+5000 pF	6864		
19	Kondensator	0,1 µF (II.)		6876		90					
20	Kondensator	0,5 µF		12204		87	Kondensator	20000 pF	149		
21	Kondensator	1000 pF		148		88					
29	Bandfilterkondensator I Band filter condenser I Condensateur de filtre de bande I Condensador del filtro de banda I Condensador I p. passador da faixa de freq.					91	Kondensator	0,5 µF	12204		
30	Bandfilterkondensator II Band filter condenser II Condensateur de filtre de bande II Condensador del filtro de banda II Condensador II p. passador da faixa de freq.	190 pF		13045			Widerstände Resistances / Résistances / Resistencias				
31	Verkürzungskondensator Padding condenser Padding Condensador Condensador de encurtamento	587 pF		12205		16	Widerstand Resistance Résistance Resistencia	20 kΩ	0,5 W	6359	
32	Verkürzungskondensator	237 pF				17	Widerstand	200 Ω			
35	Kondensator Condenser Condensateur Condensador	30000 pF (II.)		12205		22	Widerstand	30 kΩ	1 W	6360	
38	Kondensator	50 pF		6850		34	Widerstand	350 Ω	0,5 W	6359	
39										36	Widerstand
43	Kondensator	190 pF		13045		37	Widerstand	20 kΩ	2 W	6375	
48	Kondensator	10000 pF		149		45	Widerstand	1,5 MΩ			
49a	Kondensator	100 pF		148		46					
51	Kondensator	2000 pF		148		47	Widerstand	200 kΩ			
53	Kondensator	3000 pF		6873		49	Widerstand	400 kΩ			
61	Elektrolyt-Kondensator Electrolytic condenser Condensateur électrolytique Condensador electrolítico Condensador electrolytico	20 µF, 25 V		12207		50	Widerstand	200 kΩ			
62	Elektrolyt-Kondensator	8, 8 µF, 50, 550 V		6814		59	Widerstand	170 Ω			
63										60	Widerstand
64	Kondensator Condenser Condensateur Condensador	32 pF		12208		65	Widerstand	100 kΩ			

TELEFUNKEN

55 WK



	I	II	III	IV	V	VI	VII	VIII	IX	X
K										
M										
L										
T.A.										



- 1**

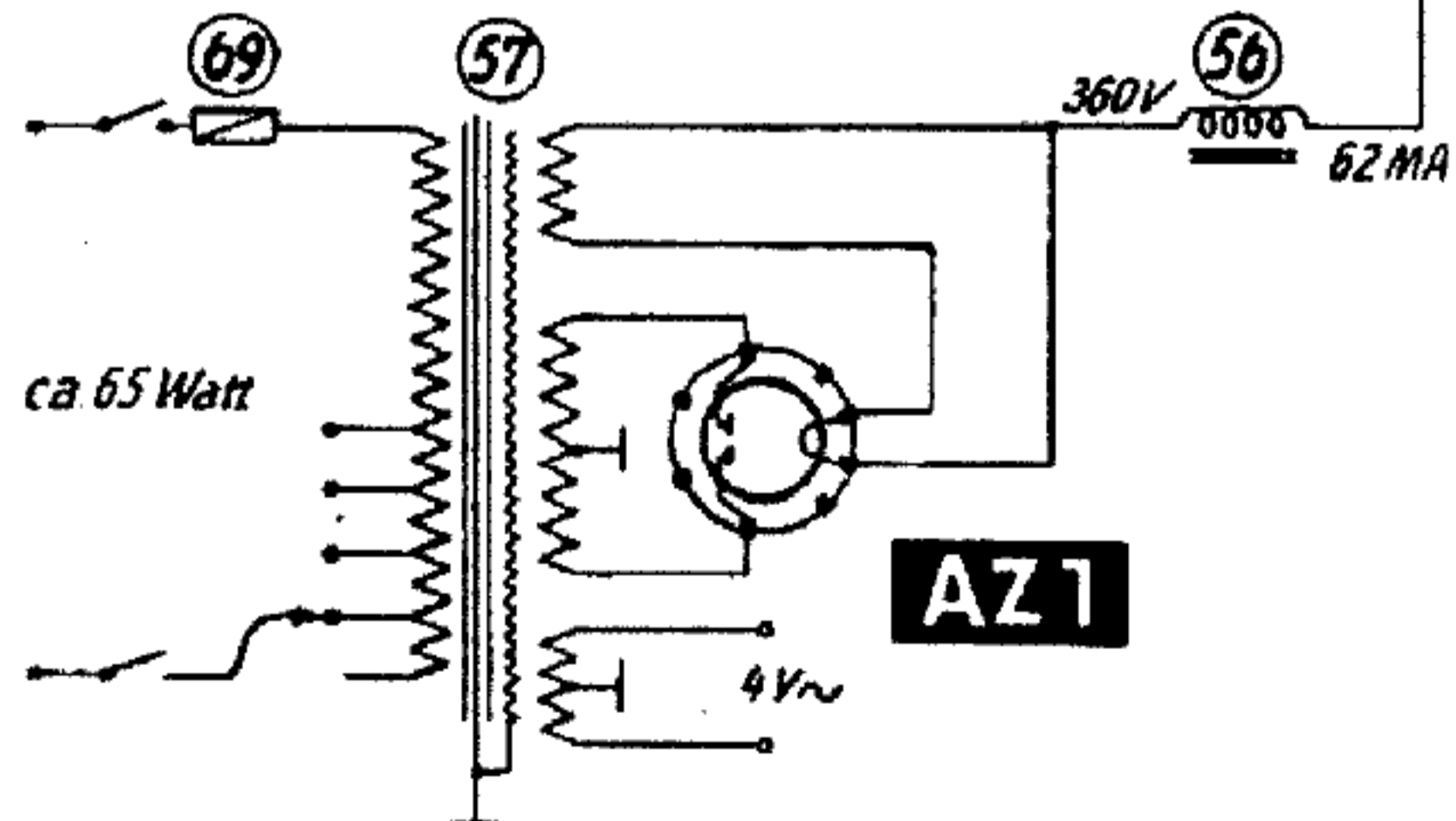
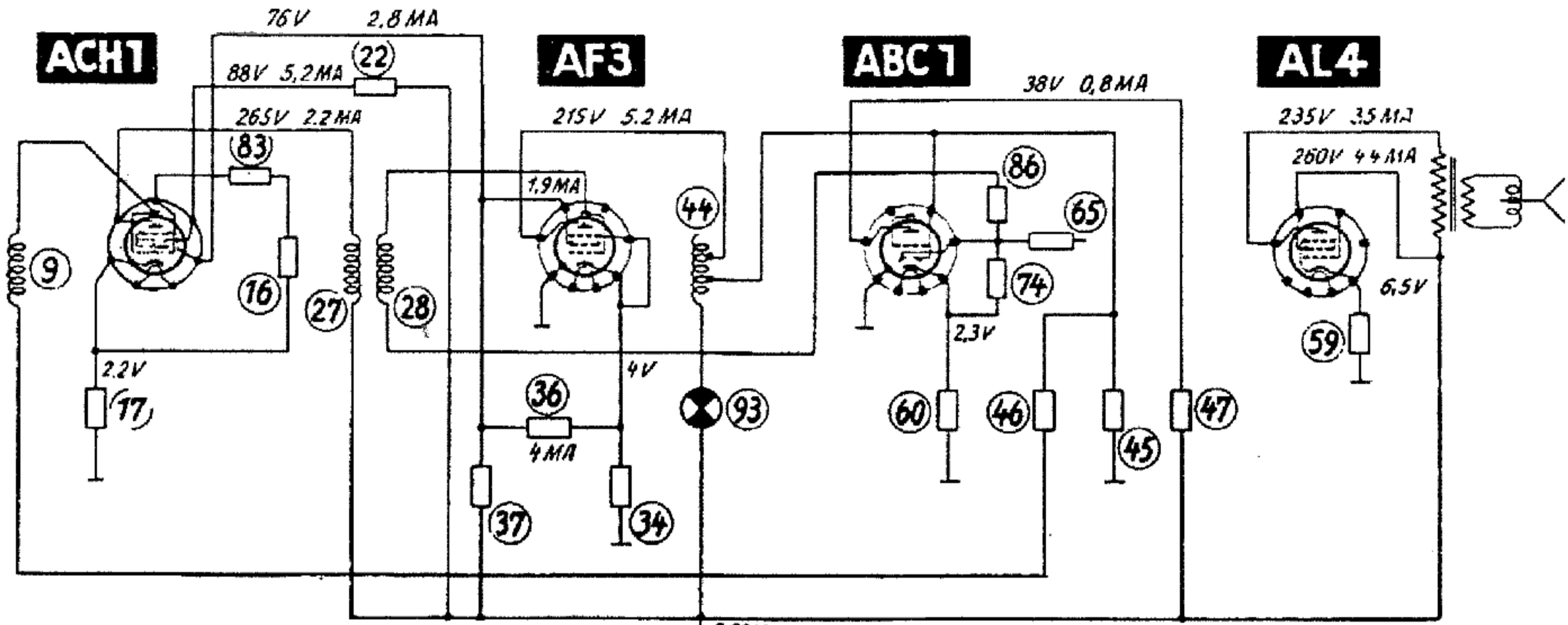
ACH1
- 2**

AF3
- 3**

ABC1
- 4**

AL4
- 5**

AZ1



ZF: 473



TELEFUNKEN

55 WK