

LE NOUVEAU CHANGEUR DE DISQUES TÉLÉFUNKEN TW 509

Le nouveau changeur de disques Telefunken TW509 est tout indiqué pour équiper un électrophone de qualité ou, lorsqu'il est monté sur socle, pour attaquer un amplificateur Hi-Fi. Son montage est facile, sa technique éprouvée et sa présentation soignée, avec platine métallisée de forme élégante et une conception moderne du bras de pick-up.

La figure 1 montre les cotes principales de la platine. Ses dimensions réduites facilitent sa mise en place ; en partant de la plaque de montage, la profondeur du mécanisme d'entraînement ne dépasse pas 78 mm.

Les particularités intéressantes de la platine TW509 sont les suivantes :

- Axe changeur auto-stabilisateur, supprimant la nécessité d'un bras serre-disque. Il peut être remplacé par le petit axe en cas de fonctionnement non automatique. L'axe changeur pour les disques à grand trou central est livré sur demande.

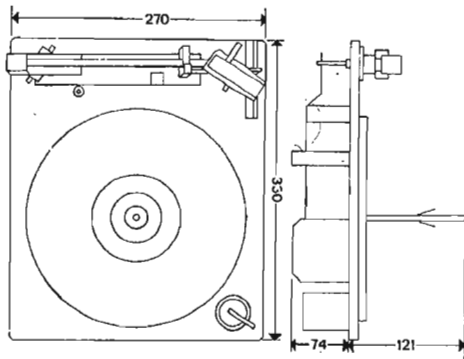


FIG. 1

- Levier sélecteur à cinq fonctions, permettant la mise en marche, l'arrêt, l'élévation et la pose du bras de pick-up, l'interruption du jeu, le changement instantané et la répétition du disque. Ce levier sélecteur à multiples possibilités constitue une nouveauté inédite dans cette catégorie d'appareils.

- Dispositif de sécurité évitant la pose du bras et la détérioration du saphir quand il n'y a pas de disque sur le plateau, et mise en place automatique du bras suivant le diamètre du disque. Un débrayage à glissière élimine tout risque de dérèglement du bras à la suite d'une fausse manœuvre.

- Dispositif de relèvement et de pose du bras de pick-up. Un perfectionnement n'existant jusqu'à présent que sur les tourne-disques de haute-fidélité.

- Bras de pick-up tubulaire indéformable (horizontalement et verticalement monté sur roulements à billes).

- Nouvelle capsule Telefunken T 23 avec un poids d'appui de 5 pièces seulement. Une simple pression du doigt suffit pour la changer.

CARACTERISTIQUES TECHNIQUES

- Changeur automatique pour 10 disques de toutes sortes : 17,5 cm, 25 cm et 30 cm de diamètre.

- Tête de pick-up stéréo, cellule à cristal, modèle T 23, pression de la pointe : 5 g seulement.

- Reproduction stéréo et mono.

- Dispositif automatique de pose et de relèvement du bras de pick-up (« lift »). Dispositif de blocage du bras de pick-up.

- Axe tourne-disques et axe changeur interchangeables.

- 4 vitesses : 78, 45, 33 1/3 et 16 2/3 tours/minute.

- Arrêt automatique en fin de disque.



- 3 : vis de fixation pendant le transport ;
- 4 : sélecteur d'aiguille par levier ;
- 5 : levier de commande ;
- 6 : verrouillage du bras de pick-up.
- 7 : axe changeur ;
- 8 : axe normal.

UTILISATION

Avant de mettre l'appareil en service, sortir les deux vis de fixation 3 avec rondelles, servant à la protection pendant le transport. Retirer le tampon mousse du bras de pick-up après avoir tourné le bras vers le centre du plateau. Enlever la coiffe de protection rouge de la partie inférieure du bras et retirer la bande en carton rouge se trouvant entre la platine et le plateau porte-disques.

La fiche du câble de modulation peut être raccordée à la prise PU d'un poste de radio ou à l'entrée d'un amplificateur monophonique ou stéréophonique, la cartouche de pick-up étant du type stéréophonique (réf. T23/2).

Adaptation à la tension du secteur : La platine est fournie commutée sur la position 220 V alternatifs - 50 Hz. Pour un secteur de 110 V alternatifs, il suffit de soulever le revêtement du plateau tourne-disques et d'ajuster, à l'aide d'un tournevis, le commutateur de tension sur 110 V. Ce commutateur est accessible à travers les trous du plateau.

DISPOSITION DES ELEMENTS

La figure 2 montre la disposition des éléments principaux de la platine Telefunken TW509 :

- 1 : bouton sélecteur de vitesse ;
- 2 : verrouillage de l'axe ;

MODE D'EMPLOI

Jeu d'un seul disque : Utiliser l'axe court normal 8 qui est placé dans le trou central du plateau de telle sorte que la cheville de gui-

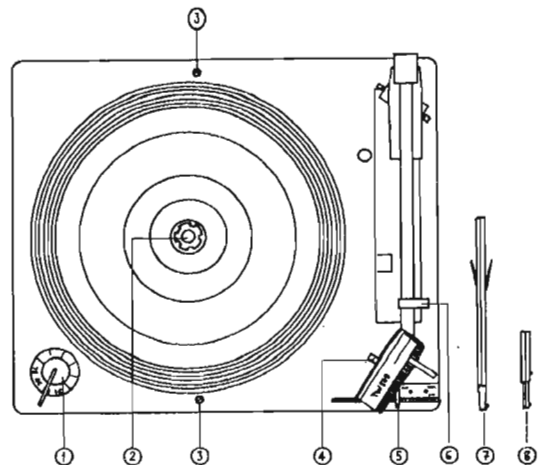


FIG. 2

dage se loge dans la rainure. Presser ensuite l'axe en bas et le tourner vers la droite jusqu'à la butée. Pour des disques d'un diamètre de 17 cm à grand trou, ajouter le disque de centrage attaché sur l'axe.

Jeu d'une pile de disques : Utiliser l'axe long 7 du changeur et procéder comme indiqué ci-dessus pour la pose de l'axe court. Pour des disques d'un diamètre de 17 cm à grand trou, ajouter l'axe adaptateur 38/509 sur l'axe changeur. Il est possible de placer jusqu'à 10 disques de vitesse et de diamètre identiques sur l'axe du changeur.

Nombre de tours : Choisir le nombre de tours désiré à l'aide du sélecteur de vitesse 1.

Aiguille de lecture : La capsule T23/2 est équipée de deux saphirs, l'un pour microsillons et disques stéréo, et l'autre pour 78 tours. Sur la première position le petit levier de la capsule est dirigé vers le plateau et deux cercles de repérage sont visibles sur la partie supérieure (lecture de disques 16, 33 et 45 tours/minute). Pour la lecture de disques 78 tours, tourner le levier de l'autre côté du bras de pick-up de telle sorte qu'un carré soit visible sur la partie supérieure du levier.

Mise en marche : Libérer le verrouillage 6 du bras de pick-up par légère pression vers la droite et tourner le levier de commande 5 sur la position « start ». Le plateau commence à tourner et la lecture s'effectue automatiquement jusqu'à ce que tous les disques soient joués. Après la mise en marche et la pose du bras, le levier de commande 5 retourne automatiquement à sa position initiale. Ce levier ne doit jamais être changé de position manuellement.

Interruption : Pour interrompre la lecture, tourner le levier de commande 5 vers la gauche sur la position repérée par un triangle blanc, ce qui soulève automatiquement le bras de pick-up. Pour replacer le bras, mettre le levier de commande 5 sur la position re-

pérée par un triangle noir, jusqu'à la butée ; le bras de pick-up se pose alors sur le même sillon du disque. Lorsqu'il est soulevé, le bras peut être déplacé vers l'intérieur ou l'extérieur au-dessus de n'importe quel sillon de disque.

Répétition : Pour écouter à nouveau, à partir du début, un disque, pendant le jeu d'un seul disque ou en opération changeur, tourner le levier de commande 5 sur la position « stop/rep » ; le bras de pick-up retourne sur le support et en tournant de nouveau le levier 5 sur « stop/rep », le disque est répété.

Changement immédiat : Pour effectuer un changement immédiat au prochain disque de la pile pendant l'opération changeur, tourner

par un triangle blanc, le plateau commence à tourner et le bras de pick-up est automatiquement soulevé du support.

Le bras de pick-up peut alors être déplacé manuellement au-dessus du secteur désiré du disque et il s'abaisse automatiquement sur le disque en tournant le levier de commande 5 sur la position repérée par un triangle noir.

Arrêt : Lorsque le bras de pick-up est arrivé au dernier sillon du disque ou à la fin du dernier disque en opération changeur il est automatiquement ramené sur le support et l'appareil est arrêté.

Enlèvement de la pile de disques : Les disques joués sont à retirer vers le haut, sans enlever l'axe changeur.

Remplacement de la capsule de pick-up :

— Sortir la capsule (fig. 3) du bras de pick-up.

— Soulever le bras de pick-up et saisir avec précaution la capsule entre pouce et index de la main droite. En même temps, appuyer le blocage en plastique strié du support de la capsule vers la partie arrière. Retirer la capsule.

Remplacement du porte-aiguille :

— Mettre le sélecteur d'aiguille A en position moyenne et le faire glisser avec le pouce vers l'aiguille B. Sortir en haut le sélecteur d'aiguille avec l'aiguille usée. Le placement du nouveau porte-aiguilles s'effectue en sens contraire.

Placement de la capsule dans le bras de pick-up :

— Le talon C de la capsule est placé dans la rainure du support prévue à cette fin. Ensuite appuyez la capsule dans le bras à la hauteur du levier A jusqu'à l'enclenchement.

BIBLIOGRAPHIE

Les transistors à effet de champ

156 pages 16 x 25, avec 137 figures, 1967. Broch : 34 F. — En vente à la Librairie de la Radio, 101, rue Réaumur, Paris (2^e). — Dunod, éditeur.

EXPOSANT la théorie physique du fonctionnement des transistors à effet de champ, un ouvrage publié chez Dunod présente leurs caractéristiques électriques et décrit les circuits électroniques connus dans lesquels ils ont été utilisés.

La théorie physique établie permet de comprendre les propriétés très particulières présentées par les transistors à effet de champ et de justifier les éléments qui constituent leur schéma électrique équivalent, y compris les éléments parasites introduits par les limites actuelles de la technologie. Cette théorie est complétée par une description des caractéristiques électriques de transistors réalisés industriellement et commercialisés, qu'il est important de connaître afin de pouvoir les utiliser dans les circuits.

L'utilisation des transistors à effet de champ comme éléments actifs dans les circuits fait l'objet de quatre chapitres. Les performances des circuits sont précisées ainsi que les valeurs de leurs éléments, de telle sorte que l'on peut reprendre leurs schémas, sans aucune modification, tels qu'ils sont présentés.

Ces circuits ont été choisis dans les domaines de l'amplification linéaire, de la commutation et de la puissance. Le dernier chapitre est consacré à l'utilisation des transistors à effet de champ dans les circuits intégrés.

Les ingénieurs et les techniciens de l'électronique s'intéresseront à ce livre qui leur donnera tous les éléments pour qu'ils puissent réaliser leurs propres circuits.

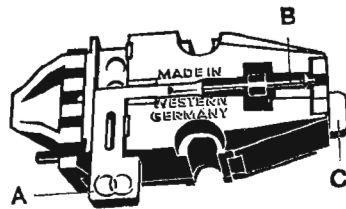


FIG. 3

le levier de commande 5 sur la position « start ». La reproduction est interrompue et continue au début du disque suivant.

Opération manuelle : Après avoir tourné le levier de commande 5 sur la position repérée

Société **RECTA**

VOUS CREEREZ UNE CHAÎNE HI-FI avec le

NOUVEAU CHANGEUR AUTOMATIQUE TELEFUNKEN TW 509

qui joue tous les disques de 30 - 25 - 17 cm QUATRE VITESSES

LEVIER SELECTEUR : 5 fonctions d'un seul geste. TÊTE MONO/STEREO à cristal - Pression 5 g. Pose et relèvement automatiques du bras tubulaire. Arrêt automatique en fin de disque, Etc...

PRIX EXCEPTIONNEL **188,00** 4 VITESSES MONO STEREO

LE NOUVEAU CHANGEUR TW 509 Centreur 45 T : 25,00

Sur demande, facultatif : Socle .. 28,00 - Dôme plexi .. 58,00

EXPEDITION POUR TOUTE LA FRANCE ..

DISTRIBUTEUR

Société RECTA

37, AV. LEDRU-ROLLIN - PARIS-12^e
DID. 84-14 - C.C.P. PARIS 6963-99

Fournisseur du Ministère de l'Éducation Nationale et autres Administrations
NOS PRIX COMPORTENT LES TAXES

Services tous les jours de 9 à 12 h et de 14 à 19 h, sauf le dimanche
A 3 minutes des métros : Bastille, Lyon, Austerlitz et Quai de la Rapée

TELEFUNKEN NOUVEAU CHANGEUR TW 509

Voici quelques-unes des particularités de la platine TW 509 :

Levier sélecteur à 5 fonctions, permettant la mise en marche, l'arrêt, l'élévation et la pose du bras de pick-up, l'interruption du jeu, le changement instantané et la répétition du disque. Ce levier sélecteur à multiples possibilités constitue une nouveauté inédite dans cette catégorie d'appareils.

Dispositif de sécurité évitant la pose du bras et la détérioration du saphir quand il n'y a pas de disque sur le plateau, et mise en place automatique du bras suivant le diamètre du disque. Un débrayage à glissière élimine tout risque de déréglage du bras à la suite d'une fautive manœuvre.

TELEFUNKEN NOUVEAU CHANGEUR TW 509

Dispositif de relèvement et de pose du bras de pick-up. Un perfectionnement n'existant jusqu'à présent que sur les tourne-disques de haute-fidélité.

Bras de pick-up tubulaire indéformable (horizontalement et verticalement monté sur roulements à billes).

Axe changeur auto-stabilisateur, supprimant la nécessité d'un bras serre-disque. Il peut être remplacé par le petit axe en cas de fonctionnement non automatique. L'axe changeur pour les disques à grand trou central est livré sur demande.

Dimensions de la platine : 330 x 270 mm