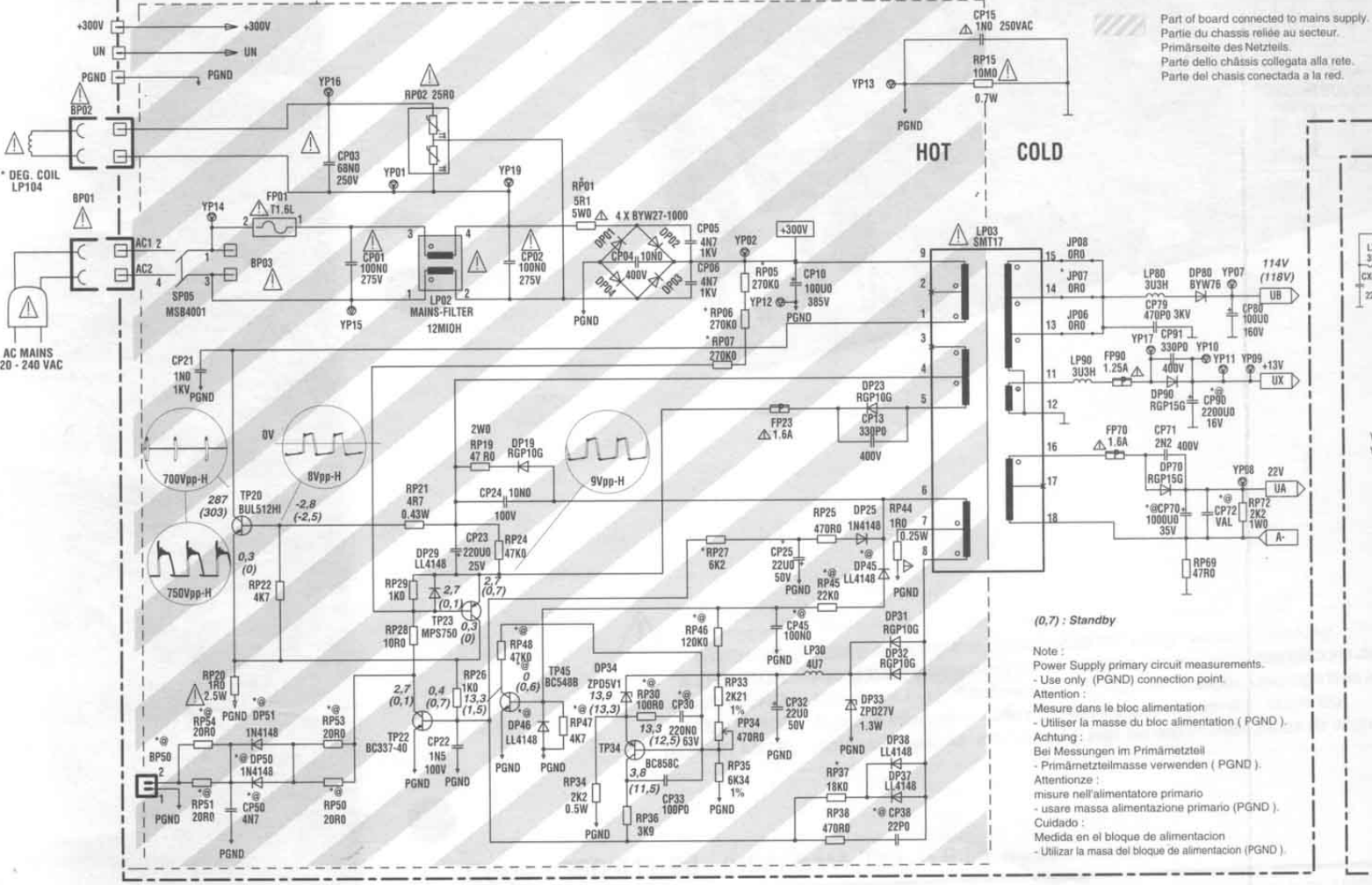
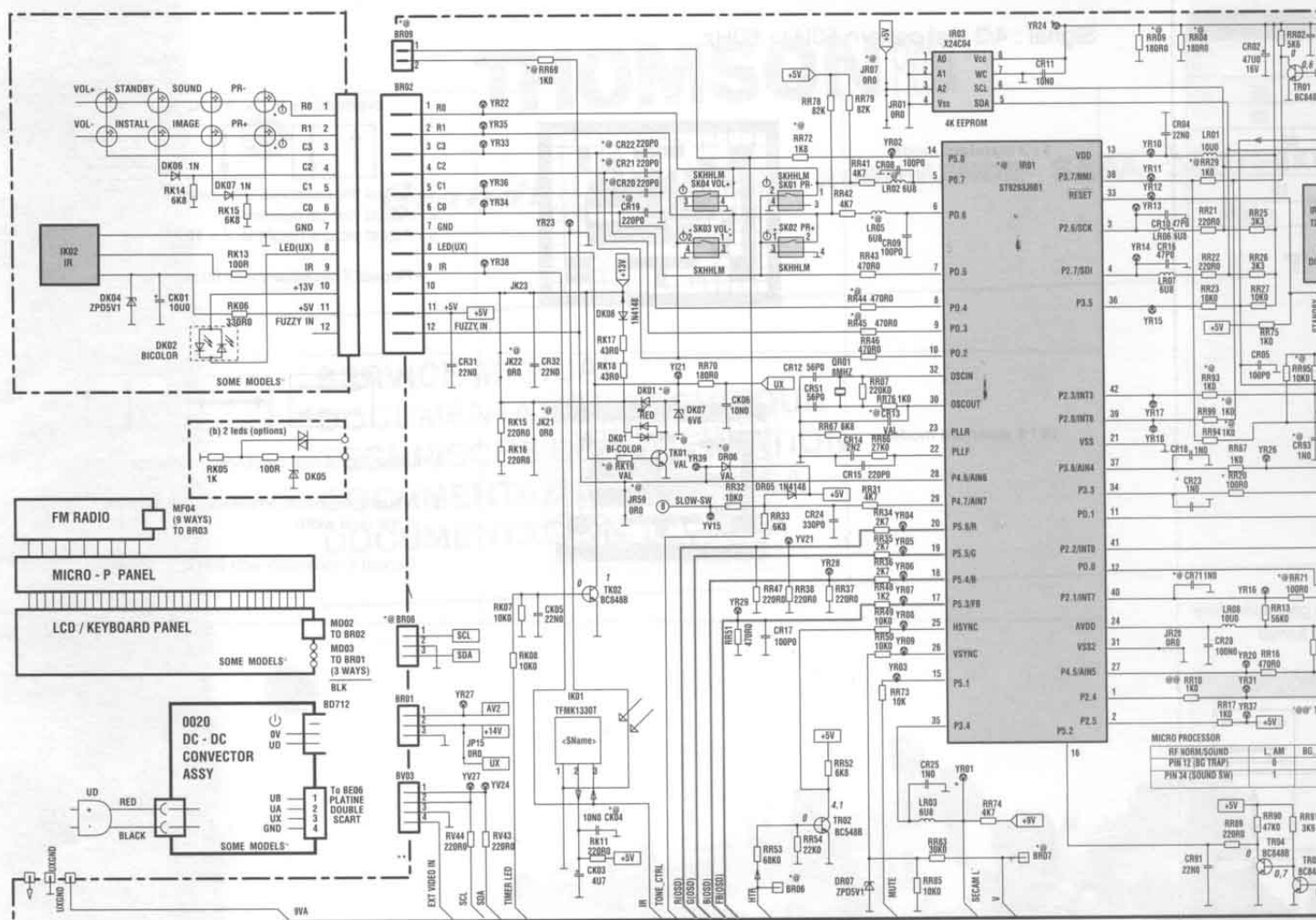
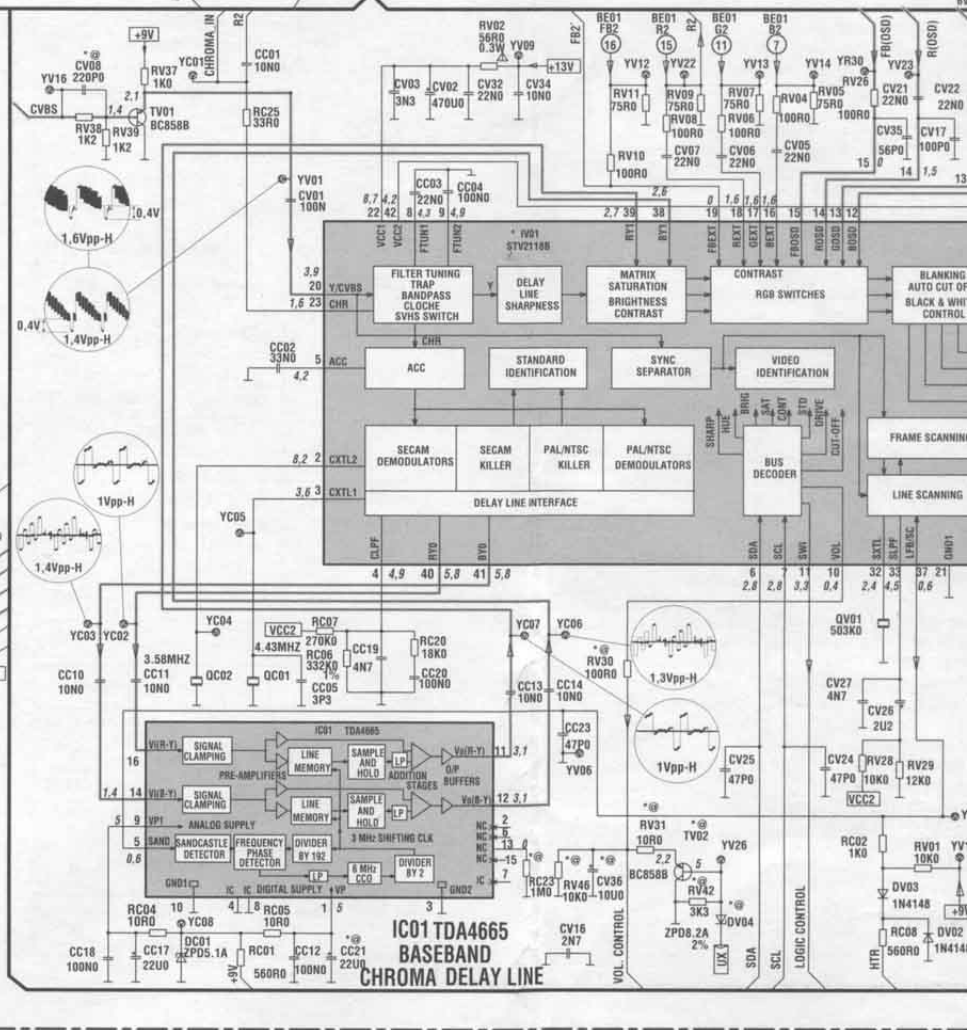
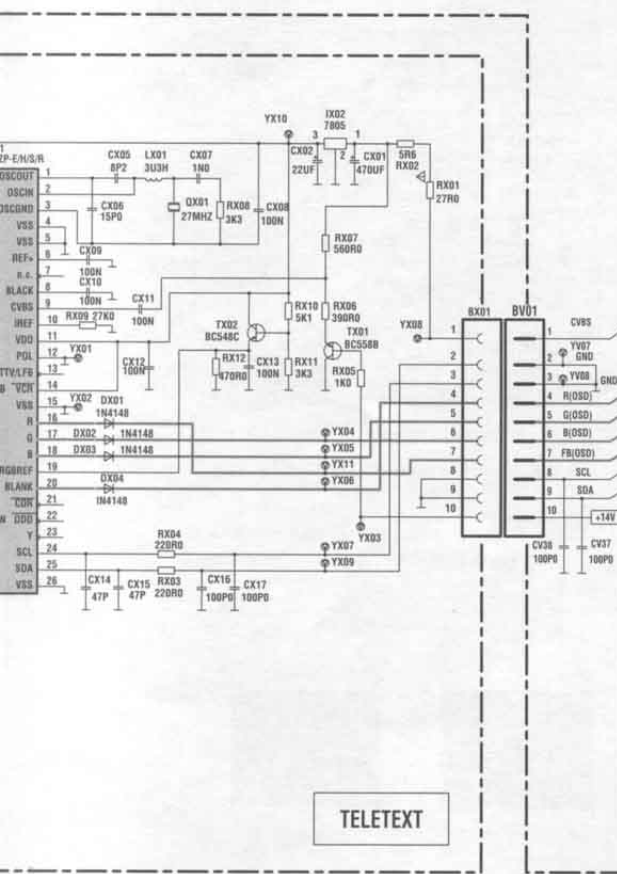
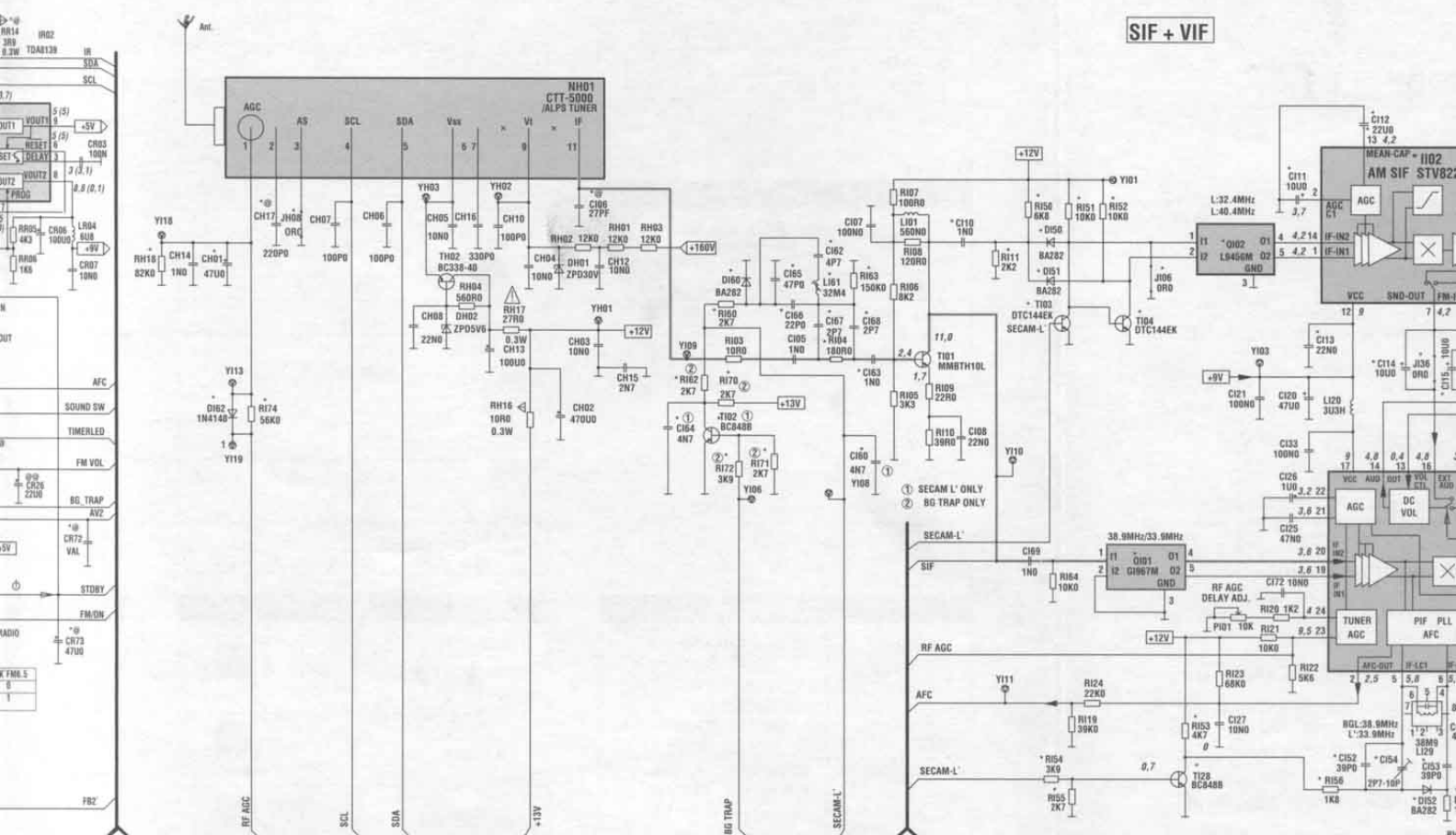
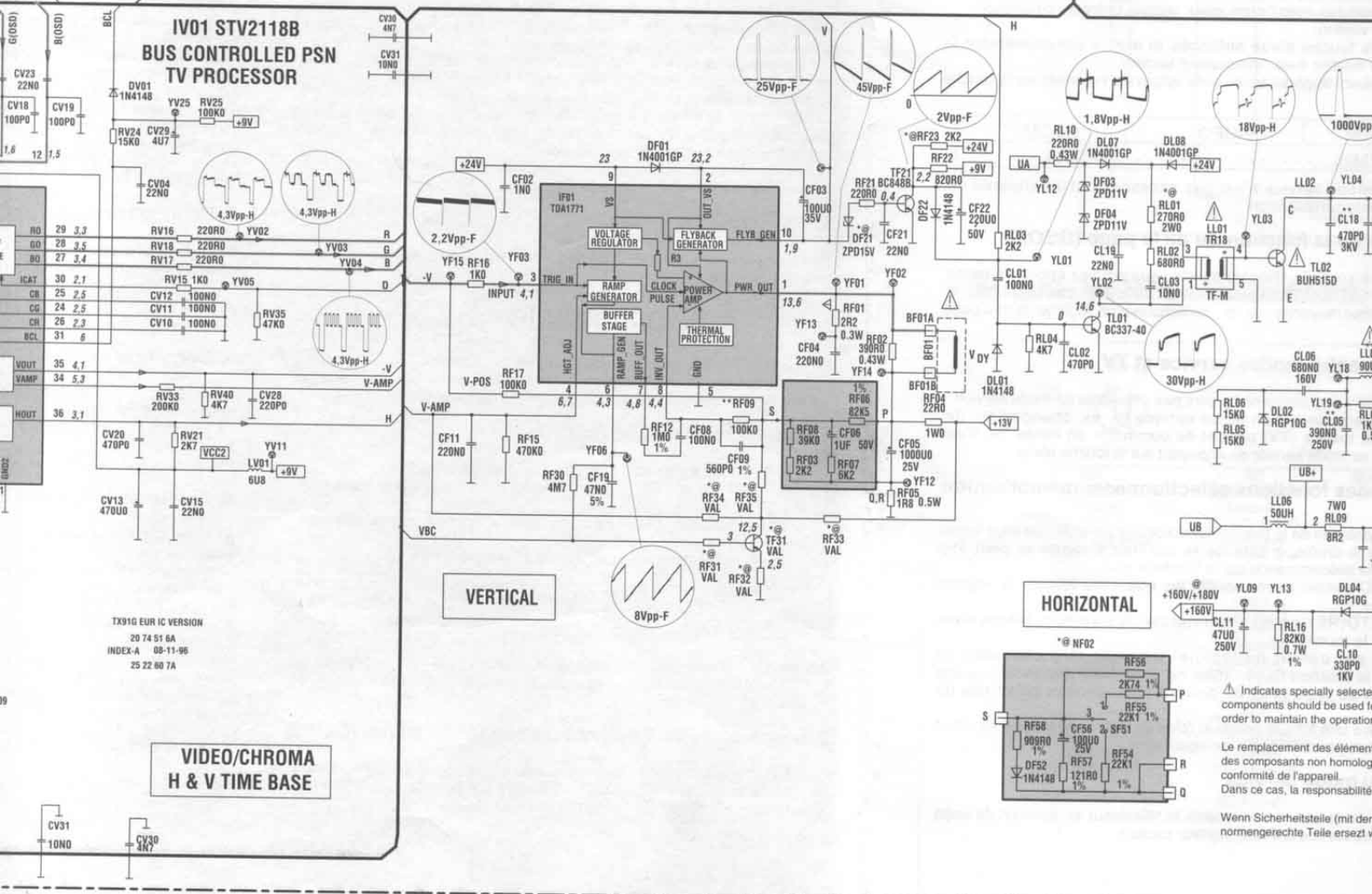
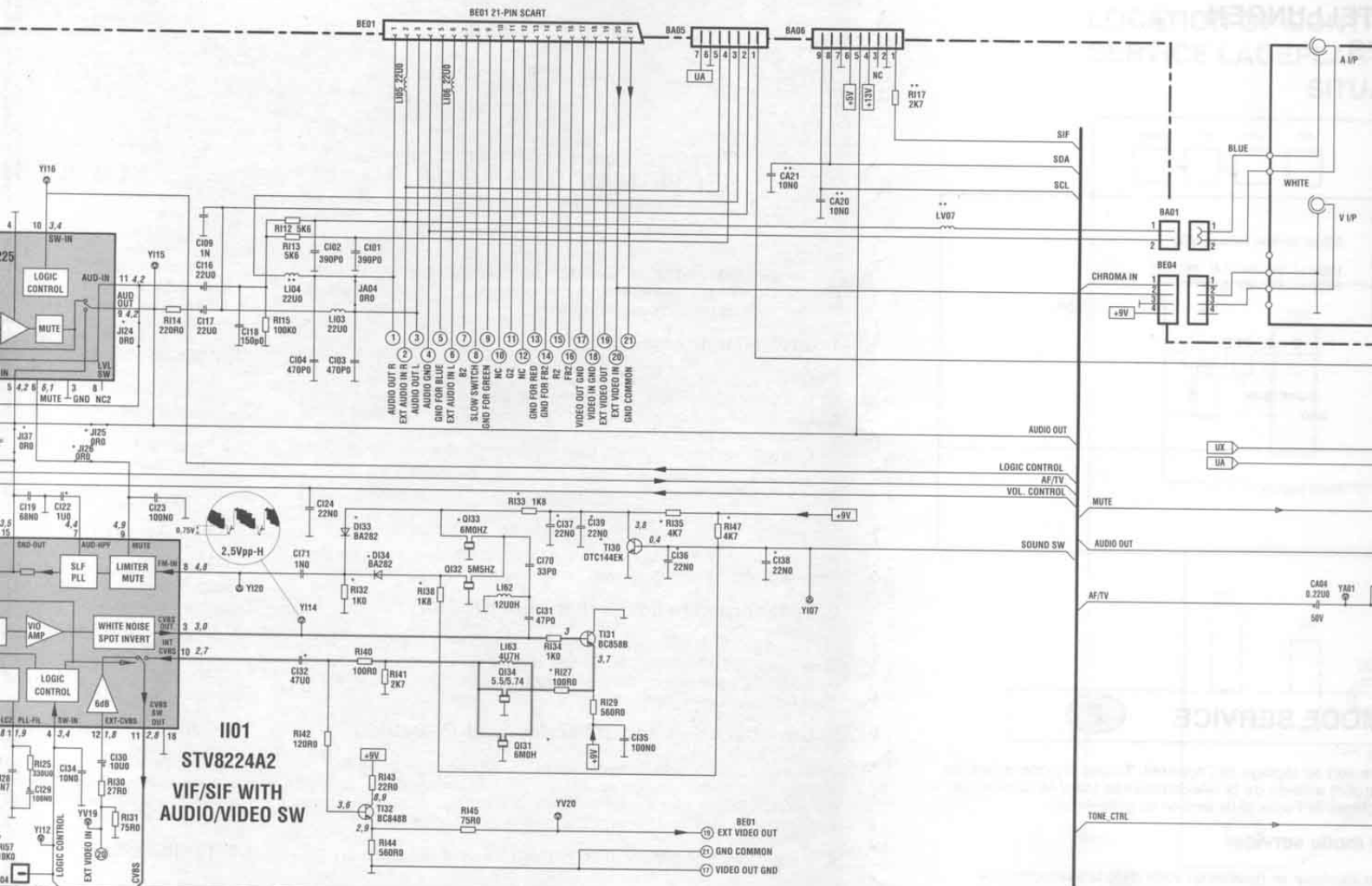


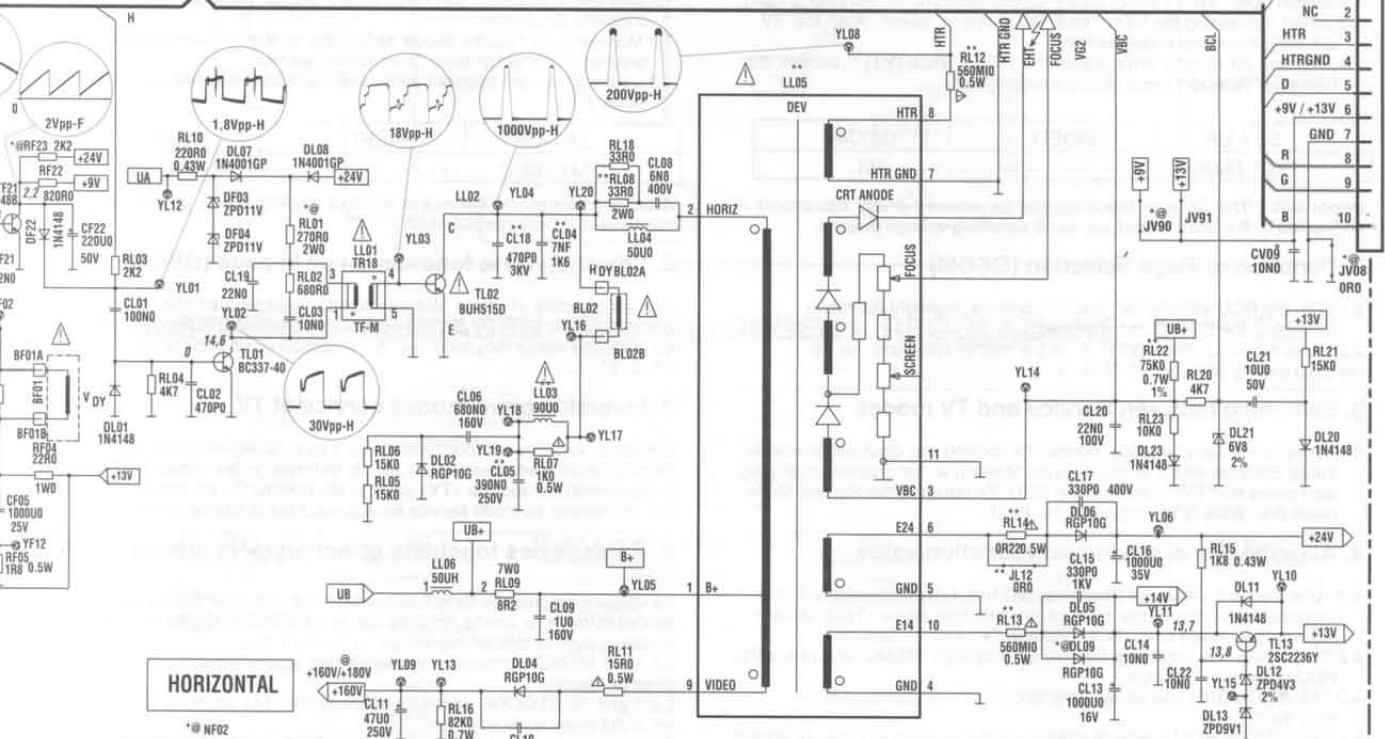
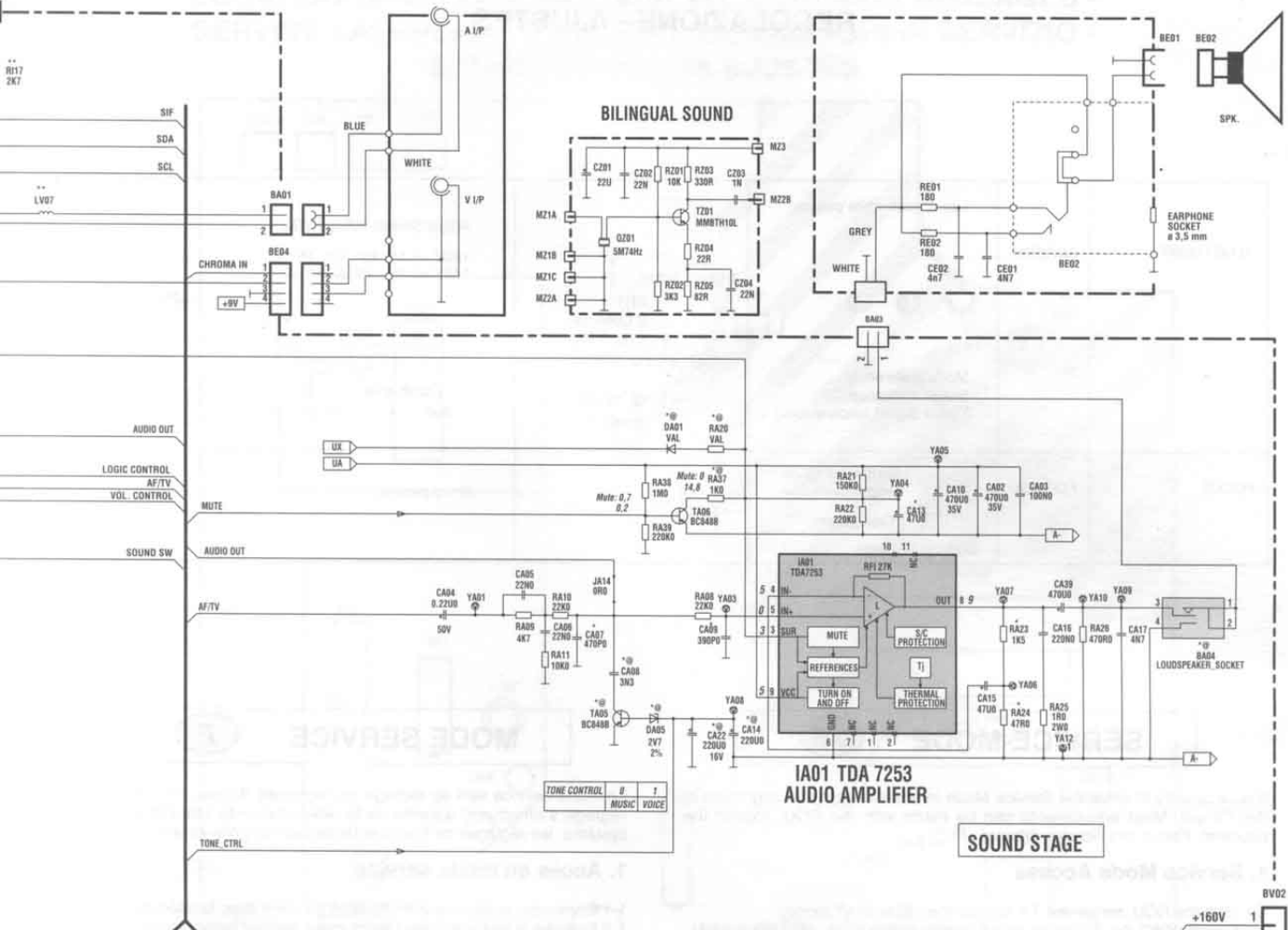
COMPLETE PCB DIAGRAM - SCHEMA PLATINE PRINCIPALE EQUIPEE - SCHALTUNG



SIF + VIF







△ Indicates specially selected or critical safety components and identical components should be used for their replacement. This is necessary in order to maintain the operational safety of the receiver.

Le remplacement des éléments de sécurité (repérés avec le symbole △) par des composants non homologués selon la Norme CEI 65 entraîne la non-conformité de l'appareil. Dans ce cas, la responsabilité du fabricant n'est plus engagée.

Wenn Sicherheitsteile (mit dem Symbol △ gekennzeichnet) durch nicht normgerechte Teile ersetzt werden, erlischt die Haftung des Herstellers.

La sostituzione degli elementi di sicurezza (marchi con il segno △) con componenti non omologati secondo la norma CEI 65 comporta la non conformità dell'apparecchio. In tal caso è esclusa la responsabilità del costruttore.

La sustitución de elementos de seguridad (marcados con el símbolo △) por componentes no homologados según la norma CEI 65, provoca la no conformidad del aparato. En ese caso, el fabricante cesa de ser responsable.

