

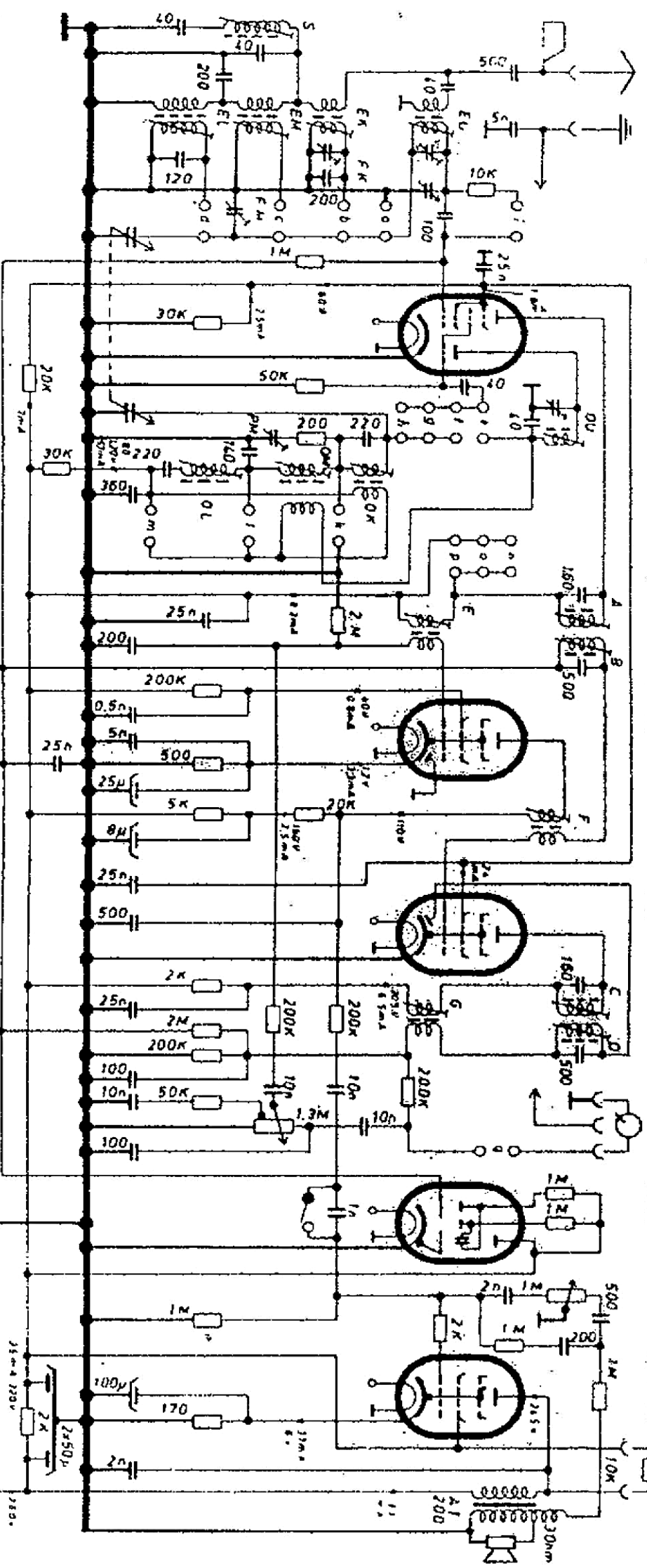
EGL42

EAF42

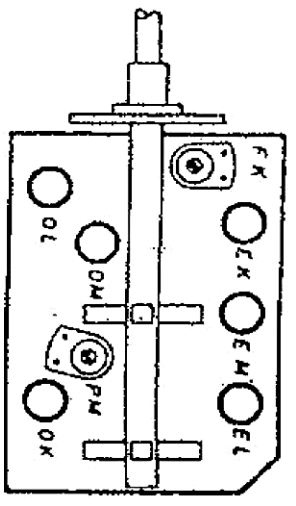
EAF42

EM4

EL41



Spannungen gegen Chassis gemessen mit Instrument 5K Ohm/V.
 ZF - 472 kHz, 10,7 MHz.



	0	1	2	3	4	5	6	7	8	9	10	11	12	13	14	15	16	17	18	19	20
U	•	•	•	•	•	•	•	•	•	•	•	•	•	•	•	•	•	•	•	•	•
K	•	•	•	•	•	•	•	•	•	•	•	•	•	•	•	•	•	•	•	•	•
M	•	•	•	•	•	•	•	•	•	•	•	•	•	•	•	•	•	•	•	•	•
L	•	•	•	•	•	•	•	•	•	•	•	•	•	•	•	•	•	•	•	•	•
T	•	•	•	•	•	•	•	•	•	•	•	•	•	•	•	•	•	•	•	•	•



110-125V 0.7A
 220V 0.4A

