

PLATINE DE MAGNÉTOPHONE STÉRÉOPHONIQUE A CASSETTES AVEC DISPOSITIF « DOLBY » TELETON CD100



LA platine de magnétophone constitue le complément idéal de la chaîne haute-fidélité et son emploi se répand de plus en plus. Deux solutions s'offrent alors à la clientèle, le magnétophone à bande conventionnelle ou bien le magnétophone à cassettes. En effet, les nouveaux dispositifs destinés à éliminer le souffle qui apparaît aux faibles vitesses d'enregistrement, permettent de classer dès lors ces appareils dans la catégorie hi-fi. De plus les cassettes enregistrées peuvent servir à deux fins puisqu'elles sont utilisées également en tant que sonorisation des automobiles.

La firme Teleton propose à son catalogue une nouvelle platine d'enregistrement lecture dotée d'un dispositif « Dolby » réducteur de bruit de fond. Il s'agit d'un très bon appareil d'un prix de revient abordable.

PRESENTATION

La présentation du Teleton CD100 reste très classique pour un matériel japonais. L'esthétique de l'appareil est fort réussie et ne cède en rien à la fantaisie. Le minimum de commandes est prévu pour une utilisation simple et rationnelle.

La commande de la partie mécanique située à gauche de l'appareil s'effectue par un cla-

vier à touches assurant les fonctions d'enregistrement, rebobinage accéléré avant et arrière, lecture, arrêt et pause. Une touche d'éjection permet une insertion aisée de la cassette dans l'appareil.

Le repérage de la bande s'effectue par un compteur à trois chiffres. Sur la partie inférieure droite de l'appareil sont alignés trois commutateurs à levier destinés aux commandes de marche/arrêt, Dolby ou normal, et sélecteur de bande normal ou au dioxyde de chrome. La mise en service du Dolby fait l'objet par ailleurs d'un voyant lumineux rouge.

Le niveau d'enregistrement est visualisé par l'intermédiaire de deux grands vu-mètres et le constructeur l'a adopté pour le réglage des potentiomètres à déplacement linéaire. Sur cette même face avant reste disponible la prise de sortie monitoring par jack.

Les dimensions réduites de l'appareil $374 \times 255 \times 98$ cm permettent son insertion dans n'importe quel chaîne haute-fidélité d'autant plus que la présentation de l'appareil est très séduisante.

CARACTERISTIQUES TECHNIQUES

Système : cassette compact stéréophonique.

Vitesse de défilement : 4,75 cm/s.

Nombre de pistes : 4.

Durée d'enregistrement :

C30 2×15 mn

C60 2×30 mn

C90 2×45 mn

Effacement par oscillateur.

Alimentation 110/220 V commutable.

Prises : Microphone jacks 3,5 mm sortie DIN jack.

Dimensions : $374 \times 255 \times 98$ cm.

Poids : 4,5 kg.

LE SCHEMA DE PRINCIPE

Le schéma de principe peut être scindé en plusieurs parties distinctes, à savoir, l'alimentation générale, l'arrêt automatique, l'oscillateur d'effacement et de prémagnétisation, les circuits d'entrée, le circuit Dolby et les amplificateurs d'enregistrement et de lecture.

L'ALIMENTATION GENERALE ET L'ARRÊT AUTOMATIQUE

L'alimentation générale se réduit à sa plus simple expression puisque le transformateur d'alimentation comporte deux enroulements destinés l'un à l'alimentation des circuits électroniques sous 24 V et l'autre à l'alimentation du moteur de la partie mécanique associée au dispositif d'arrêt automatique et des témoins lumineux.

Pour les circuits électroniques le redressement est du type double alternance à l'aide d'un pont de diodes suivi d'un filtrage par une cellule en pi.

Le moteur est lui régulé par un dispositif mécanique à courant continu mais son alimentation fait l'objet d'un redressement double alternance également.

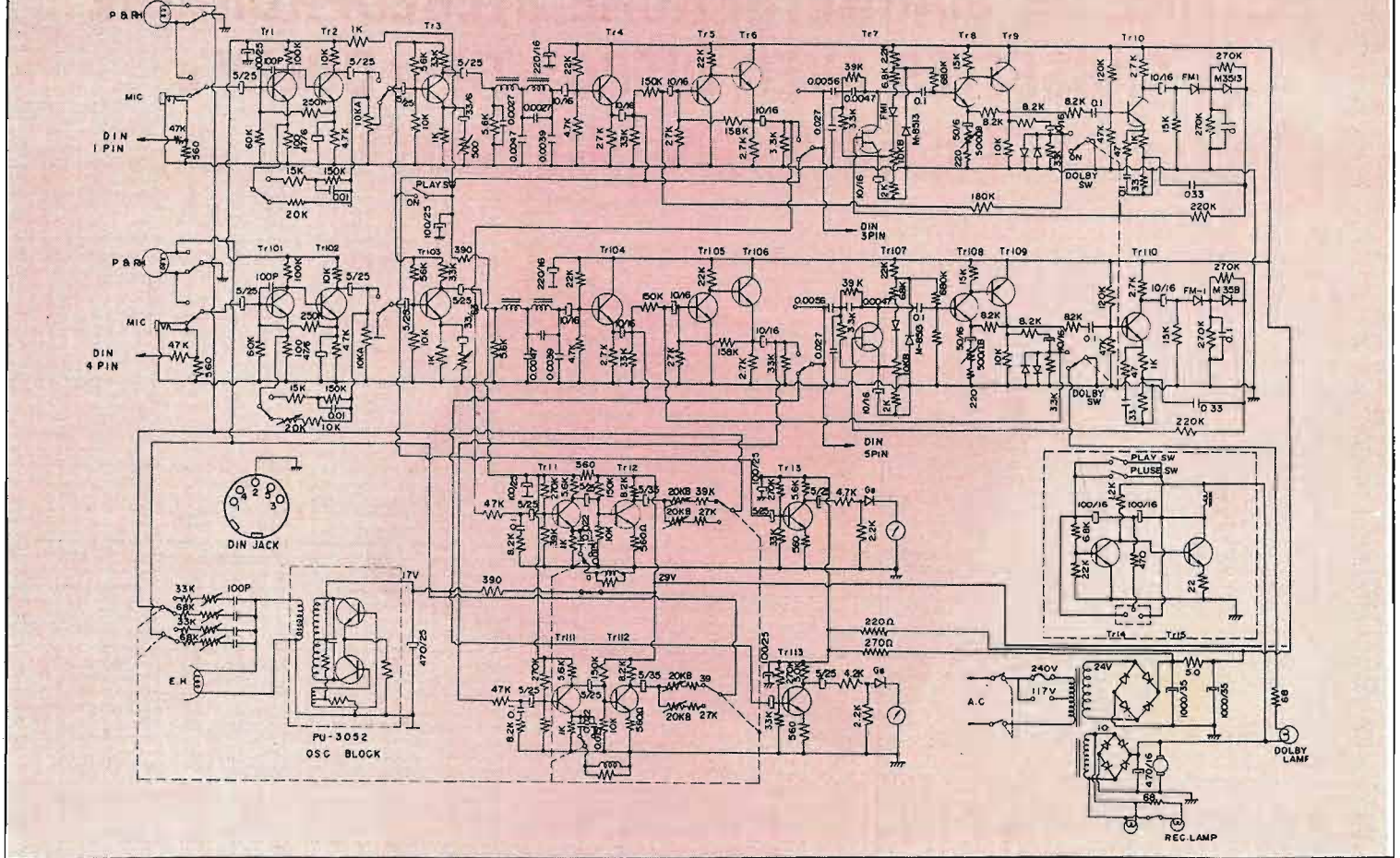
Les transistors TR₁₄ et TR₁₅ constitue le cœur du dispositif d'arrêt automatique. Un interrupteur est commandé par l'axe des bobines de la cassette. Cette information est alors appliquée au transistor final chargé par un séленоиде dont l'action libère les touches du clavier. Dès que la cassette s'arrête le transistor TR₁₅ qui a été bloqué passe à l'état conducteur actionnant le relais électromagnétique.

OSCILLATEUR D'EFFACEMENT ET DE PRÉMAGNETISATION

L'oscillateur d'effacement et de prémagnétisation est du type symétrique et utilise par conséquent deux transistors. Un transformateur oscillateur permet la réalisation de ce montage avec un minimum de composants.

La tête d'enregistrement est excitée par l'enroulement secondaire du transformateur. L'injection des tensions de prémagnétisation s'effectue à l'aide

CD 100 SCHEMATIC DIAGRAM



de condensateurs de 100 pF associés à des résistances ajustables et est prise sur le secondaire du transformateur.

Deux résistances différentes sont sélectionnées pour l'enregistrement soit avec des bandes normales ou des bandes au dioxyde de chrome. Les deux valeurs de champ sont ainsi obtenues.

LES CIRCUITS PREAMPLIFICATEURS D'ENREGISTREMENT ET DE LECTURE

Les circuits d'entrée mettent en œuvre 6 transistors silicium à faible souffle. L'étage d'entrée T_1 et T_2 constitue un tandem couplés en continu. La modulation peut alors provenir soit du microphone, soit de la tête de lecture suivant la position du commutateur d'enregistrement/lecture. Ces deux transistors sont soumis à deux contre-réaction, l'une aperiodique en continu à l'aide d'une résistance de 250 k Ω placée entre la base du premier transistor et l'émetteur du suivant, l'autre sélective qui permet de jouer à la fois sur la sensibilité et sur le modèle de la courbe de réponse.

A cet effet, suivant la position du commutateur d'enregistrement/lecture les éléments mis en jeu sont différents. Une ré-

sistance de charge collecteur et un condensateur de liaison permettent d'injecter les tensions préamplifiées au potentiomètre de contrôle de niveau. Au curseur de ce potentiomètre peuvent alors être prélevées les tensions et appliquées vers l'étage suivant, T_3 à émetteur commun. Ce dernier étage comporte néanmoins une contre-réaction locale d'émetteur réglable. La sortie s'effectue au niveau du collecteur et les tensions sont appliquées à un filtre destiné à éliminer les fréquences pilotes et sous-porteuse des émissions stéréophoniques qui seraient « travaillées » par les circuits Dolby comme des signaux de fréquence élevée.

LE CIRCUIT « DOLBY »

Il s'agit en fait d'un circuit compresseur/expandeur travaillant sur une fréquence caractéristique. Le rôle de ce circuit est d'éliminer le souffle gênant qui apparaît aux faibles vitesses d'enregistrement et surtout avec les cassettes dont les pistes ont une faible largeur. Le circuit réducteur de bruit « Dolby » ne traite en fait que les signaux de fréquence élevée dans la zone où le bruit de bande est le plus important, ce qui autorise une restitution des fréquences élevées beaucoup plus étendue.

Une remarque importante, le circuit « Dolby » agit tant à l'enregistrement, qu'à la reproduction, par contre, le système réducteur de bruit de fond « DNL » lui n'intervient qu'à la lecture seulement.

En somme, à l'enregistrement le circuit Dolby remonte l'amplitude des signaux aigus.

Le transistor TR_4 travaille ainsi que les transistors suivant TR_5 et TR_6 en adaptateur d'impédance. Ils font partie du circuit compresseur/expandeur. Au niveau de l'émetteur de TR_6 est extrait le signal de modulation destiné à être acheminé au circuit vu-mètre utilisant le transistor TR_{13} . Ce dernier est monté en émetteur commun et permet de visualiser à l'aide de l'indicateur à aiguille l'enveloppe de la modulation.

Les tensions de sortie de l'adaptateur d'impédance sont ensuite d'un niveau suffisant pour attaquer le filtre variable composé de trois condensateurs de 5,6 nF, 4,7 nF et 27 nF et des résistances qui leur sont associées. Le transistor à effet de champ TR_7 est alors monté en résistance variable. La tension de porte modifie la résistance de ce dernier et par conséquent le niveau appliqué au transistor suivant TR_8 .

C'est le transistor Q_0 et les diodes qui lui sont associées qui

délimitent la tension de porte du transistor à effet de champ.

Les signaux passés, par l'intermédiaire du circuit actif sont ajoutés à l'enregistrement, à ceux venant du préamplificateur par un réseau de résistances. Le signal que l'on ajoute vient de l'émetteur du transistor TR_4 et possède les polarités inverses de l'autre transistor.

AMPLIFICATEUR D'ENREGISTREMENT

Les transistors TR_{11} et TR_{12} jouent le rôle d'amplificateurs d'enregistrements. Il s'agit de deux montages type à émetteur commun. Divers réseaux de correction modifient la réponse en fréquence pour l'adapter aux exigences de la tête d'enregistrement. Le commutateur placé au niveau de l'émetteur de TR_{11} agit suivant la position pour les bandes au dioxyde de chrome ou pour les bandes normales.

CONCLUSION

Le magnétophone stéréophonique à cassettes « CD180 » permet d'obtenir d'excellents résultats, en dépit de l'utilisation de cassettes dont la largeur de bande reste très restreinte, grâce à l'emploi du dispositif réducteur de bruit Dolby dont l'efficacité n'est plus à démontrer.