

le magnétophone à cassettes

UHER CR 210 stéréophonique



LA firme Uher est spécialisée dans la fabrication de magnétophones, et son succès commercial est surtout dû aux modèles portables qu'elle produit. Après une timide approche du marché Hi-Fi avec des amplificateurs, elle a préféré garder son créneau dans lequel ses productions sont sans concurrence, les enregistreurs de format réduit.

Nous avons pu apercevoir au Salon de la Radio TV de Berlin en 1973, un appareil supérieur au type 124 Report, le CR 210 stéréo, dont l'énoncé des caractéristiques était particulièrement séduisant. Nous avons pu tester cet appareil, nous sommes en présence d'une réalisation d'une classe et d'un niveau tel qu'il n'existe en semi-professionnel aucune équivalence. Les caractéristiques publiées sont toutes respectées, et les diverses configurations d'emploi peuvent satisfaire l'amateur le plus exigeant, du reportage à l'emploi dans une chaîne Hi-Fi, en passant par la sonorisation de film.

PRESENTATION

L'appareil est d'un emploi universel, pour la commodité du transport ses dimensions sont très réduites. Les commandes sont toutes disposées à l'avant, y compris le microphone incorporé. Deux commandes permettent d'enclencher les différentes séquences du fonctionnement, elles se contrôlent du bout du doigt.

L'alimentation est assurée au choix de l'utilisateur par 6 piles ou accumulateur incorporé. En outre, le bloc alimentation réseau destiné à la charge de l'accumulateur permet le fonctionnement simultané

du CR 210, on peut encore le loger dans l'appareil à l'emplacement destiné à recevoir les piles ou l'accumulateur. Enfin, à l'aide d'un cordon, il est possible de faire fonctionner l'appareil à partir d'une batterie de 12 V voiture, en raccordant celui-ci sur un allume-cigare. L'utilisateur le plus exigeant a donc un choix étendu pour alimenter l'appareil dans toutes les configurations possible de fonctionnement.

L'appareil reçoit les cassettes standard, il permet d'utiliser indifféremment les bandes normales ou au bioxyde de chrome, une commutation automatique ajustant le niveau du signal de prémagnétisation. La compatibilité 2 ou 4 pistes est assurée, avec une particularité précieuse, la commutation automatique du sens de défilement en fin de bande, assurant la lecture en continu indéfiniment.

Les entrées sont prévues pour des signaux issus de microphones mono ou stéréo, de tuner ou autre magnétophone, d'autoradio, de caméra super 8 délivrant des tops de synchronisation. En outre, une pédale de télécommande peut être installée.

Le CR 210 comporte un amplificateur stéréo incorporé, dont une seule voie peut être exploitée dans le petit HP logé dans l'appareil. Pour la reproduction stéréophonique, on peut utiliser un amplificateur stéréo séparé, ou encore une enceinte additionnelle, la puissance basse fréquence supérieure à 2×1 W eff. permettant un bon niveau d'écoute.

La manipulation est extrêmement rapide, un levier assure le défilement rapide dans un sens ou dans l'autre, et un second permet la mise sous tension, le défilement lecture ou enregistrement dans un sens ou dans l'autre et la pause.

Pour éviter une consommation inutile, l'appareil ne peut être mis sous tension que lorsqu'une cassette est installée et verrouillée dans son logement.

Les utilisateurs de prise de son extérieure apprécieront cette sécurité qui évite la décharge des piles ou accus en cas d'étourderie. L'arrêt automatique en fin de bande dans toute configuration de fonctionnement entraîne l'arrêt du moteur, ce qui diminue la consommation en cas d'oubli de remise à l'arrêt. Le circuit d'arrêt est à commande optoélectronique, la régulation de vitesse électronique est particulièrement bien étudiée, ainsi que les divers circuits annexes permettant d'obtenir les performances assez spectaculaires de l'appareil. Le réglage automatique de niveau d'enregistrement est remarquable, sa dynamique est de 42 dB, et sa linéarité en fréquence n'affecte en aucune façon la bande passante.

La réalisation est excellente, tant au point de vue électronique que mécanique. Nous sommes en présence d'un appareil supérieur à la catégorie semi-professionnelle, capable de supporter chocs et vibrations. Les différents sous-ensembles sont enfichables, avec raccordements par des connecteurs subminiatures inter-blocs. La technique et la technologie sont très modernes, mariant des composants intégrés à des circuits élaborés.

L'entraînement est réalisé à partir d'un moteur continu sans balais. Le mouvement est transmis par l'intermédiaire de courroies caoutchoutées à un double volant, disposition permettant de disposer d'une masse accrue et dont le mouvement entraîne la bande dans un sens ou dans l'autre. Le logement de la cassette est muni d'un dispositif attirant celle-ci

dans le plan des mécanismes d'entraînement et commutant simultanément les circuits selon la nature de la bande. Une pression du pouce sur un levier abaisse la cassette et verrouille son logement. L'extraction est énergique, la cassette sort d'elle-même.

CARACTERISTIQUES

Magnétophone à cassette 4 pistes stéréo.

Vitesse : 4,7 cm/s.

Précision de la vitesse : $\leq \pm 1,5\%$.

Pleurage : $\pm 0,2\%$ (DIN 45507) $\pm 0,12\%$ RMS.

Fréquence de prémagnétisation : 100 kHz.

Bande passante : 30 Hz - 15 kHz (DIN 45500) 20 Hz - 16 kHz (NAB) avec bande au bioxyde de chrome.

Rapport signal/bruit : ≥ 48 dB, ≥ 58 dB pondéré courbe A.

Dynamique d'effacement : ≥ 70 dB pour toutes bandes.

Séparation des voies : 60 dB entre programmes, 20 dB entre canaux G et D.

Entrées :

Microphone, 0,2 - 200 mV / 500 k Ω .

Tuner, 4 mV - 550 mV / 47 k Ω .

Autoradio, mono ou stéréo, 4 - 550 mV / 47 k Ω .

Platine tourne-disque, 150 mV - 15 V / 1 M Ω .

Sorties :

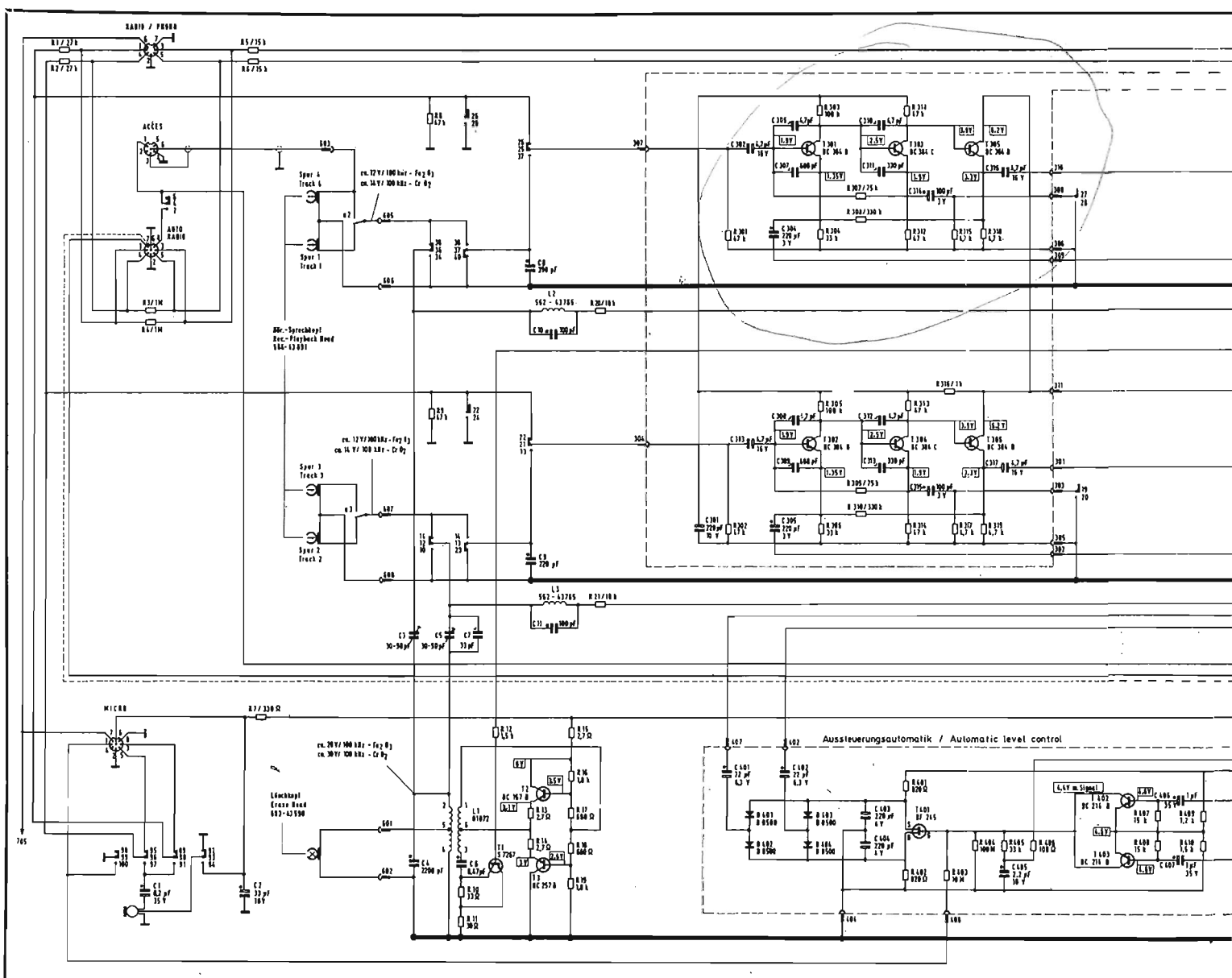
Ampli extérieur, 500 mV / 15 k Ω .

Autoradio, 500 mV / 15 k Ω (mono ou stéréo).

HP extérieurs, 2×2 V / 4 Ω .

Puissance de sortie : 2×1 W eff. sur alimentation incorporée, $2 \times 1,3$ W eff. sur alimentation réseau, avec charges de 4 Ω .

Alimentation : 6 piles torche, accumulateur Z213 - Z215, exté-



rieure 12 V auto. ou bloc secteur Z131 assurant l'alimentation et recharge de l'accumulateur.

Microphone : incorporé ou extérieur à pédale de télécommande.

Inversion automatique du sens de défilement à la lecture.

Commande automatique du niveau d'enregistrement commutable.

Compteur à 3 chiffres.

Haut-parleur de 10 x 7 cm.

Ensemble : 185 x 57 x 18 cm, pour un poids de 2 kg sans housse de transport.

ANALYSE DES CIRCUITS

Pour la clarté de l'exposé, nous divisons les circuits en deux parties.

D'une part, l'ensemble des circuits d'enregistrement lecture, de l'autre les automatismes et la régulation moteur.

Le schéma figure 1 détaille les circuits d'enregistrement lecture. Une particularité à noter est la possibilité d'utiliser le CR 210 en amplificateur simple d'une source quelconque, cassette en place sans défilement, touche enregistrement enfoncée, ce qui autorise un monitoring en cours d'enregistrement.

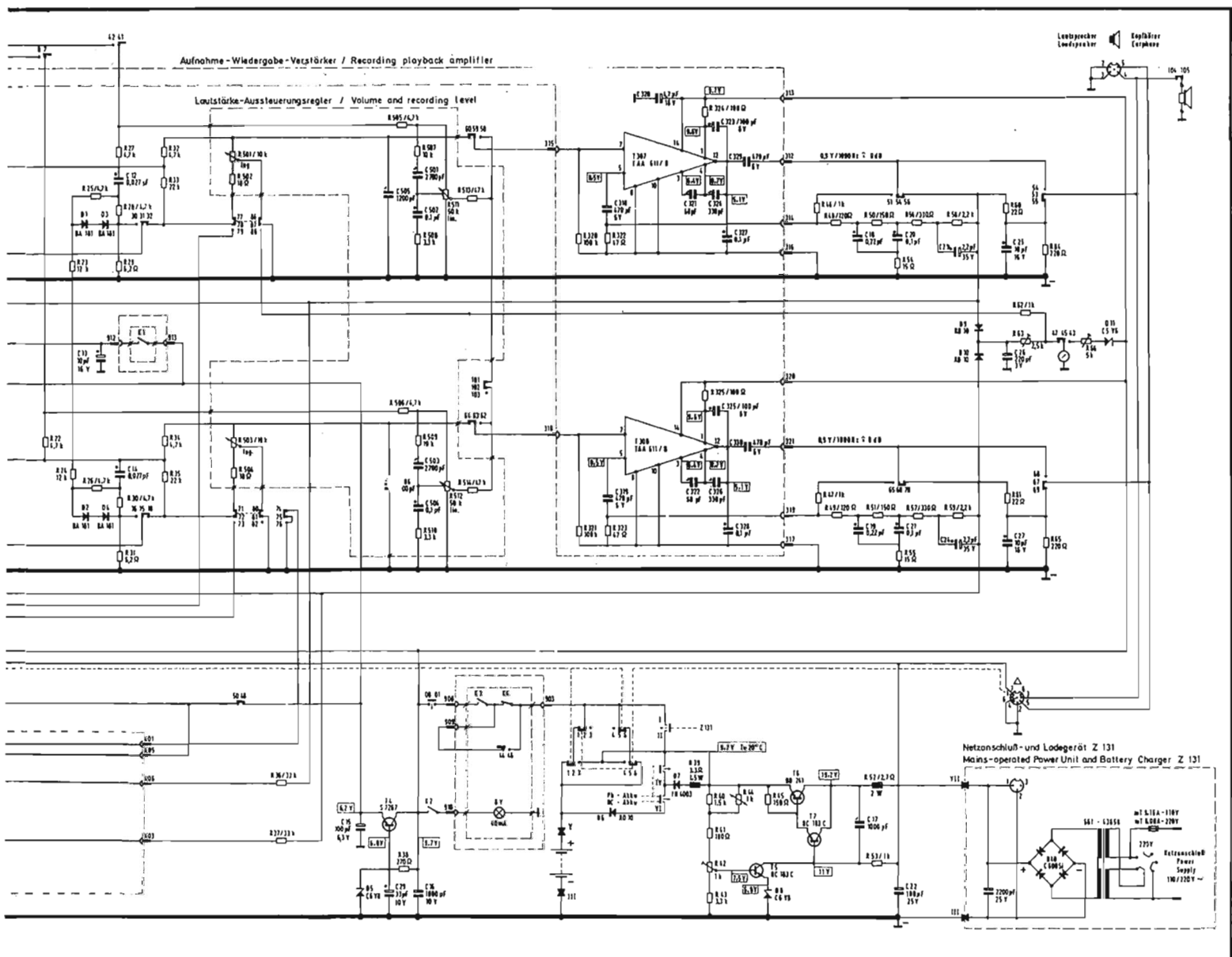
A l'enregistrement, les signaux exploités sont dirigés vers le préamplificateur commun enregistrement lecture utilisant deux étages suivis d'un émetteur follower (T301 - T303 - T305 voie du haut). Le réglage manuel de niveau et le dispositif automatique agissent à ce niveau, sur l'entrée de l'amplificateur de puissance intégré T307, qui délivre le signal appliqué après le mélange avec le signal de prémagnétisation sur la tête magnétique, et alimente simultanément le haut-parleur, permettant le monitoring. Le modulomètre est inséré en sortie de T307, il est commuté hors de la

lecture en voltmètre de contrôle de la tension des piles. L'information de commande du dispositif de réglage de niveau automatique est prélevée à la sortie de T307 après atténuation convenable. Le signal est appliqué sur le transistor T402 (T403 pour l'autre voie), la somme des signaux étant injectée sur la grille du transistor Fet T401. Un pont équilibré redresse le signal, dont la composante continue polarise sur chaque voie la tension d'émetteur de T305 et T306, amenant une contre-réaction asservissant le gain global de T305 - T307 sur cette voie et T306 - T308 sur l'autre canal.

L'oscillateur de prémagnétisation est monté en symétrique avec les transistors T2 - T3. Le secondaire de la bobine L1 est bouclé sur la tête d'effacement, et le mélange des signaux HF et BF est réalisé à travers les condensateurs ajustables C3 - C5. Les trappes L2-C10 et L3-C11, évitent les remontées HF vers les

amplificateurs T307 - T308. Le niveau HF étant différent selon la nature de la bande employée, une variation de la tension nécessaire est obtenue aux bornes du secondaire de L1 sur l'oscillateur, d'une façon élégante. Le commutateur K1 est actionné par l'encoche au dos de la cassette, et il se ferme et met au + la base du transistor T1. L'étage se sature, il se trouve en parallèle sur la résistance R10, celle-ci est court-circuitée, ce qui déplace le point de fonctionnement des émetteurs de T2 - T3, diminuant la contre-réaction de l'oscillateur, et provoquant une augmentation de la tension aux bornes de L1. Lorsqu'une cassette standard est employée, K1 reste ouvert, T1 est bloqué, et R10 insérée dans le circuit des émetteurs.

A la lecture, les signaux issus des têtes magnétiques sont appliqués sur le préamplificateur T301 - T303 - T305, dont le gain est d'environ 35 dB. A la sortie de ces



circuits. le potentiomètre de volume dose les signaux appliqués à l'entrée du circuit T307 (TAA 611 B), puis après amplification, ils sont dirigés sur la prise sortie HP et sur le HP intérieur. Ce dernier, bien que de taille réduite, est à haut rendement et permet une écoute à niveau confortable sans distorsion. Une régulation électronique soignée de la tension du bloc-réseau est installée, permettant à l'aide des étages T5 - T6 - T7 et de la diode Zener d'obtenir un taux de régulation de 0,2 %. Une régulation pour la tension de 6,2 V est en outre assurée par le transistor T4 et la diode Zener D5, pour palier l'usure des piles ou la décharge de l'accumulateur, ce qui permet de conserver la possibilité d'effectuer des enregistrements corrects, cette tension alimentant les préamplificateurs, l'oscillateur de prémagnétisation et le circuit de contrôle automatique de niveau.

Les circuits de régulation et des automatismes sont détaillés figure 2. Les circuits sont groupés en sous-ensembles comprenant le régulateur de vitesse moteur, les relais et leurs circuits de commande, le programmeur, et l'inverseur de défilement.

L'inverseur de sens de défilement est à contrôle optoélectronique. Deux diodes électroluminescentes D803 - D804 éclairent deux disques comportant chacun 8 secteurs réfléchissants alternant avec 8 secteurs sombres. Les disques sont solidaires des bobines de la cassette, et tournent avec celle-ci. La lumière réfléchie par les secteurs tournants, est modulée sous forme de signaux carrés qui sont recueillis par les photo-transistors. En fin de bande, les impulsions lumineuses disparaissent, et les photo-transistors se bloquent, entraînant le basculement de circuits du programmeur et amenant le collage de l'un des relais. Celui-

ci actionne un mécanisme qui inverse le sens de rotation de la bande par le second galet presseur appliquant celle-ci sur le second cabestan. En fin de bande, la séquence se produit de façon inverse, le premier galet presseur applique la bande sur le premier cabestan, tournant bien entendu en sens contraire.

La régulation de vitesse du moteur s'apparente à une régulation série. Les trois sections des bobinages, W1, WII, WIII, sont alimentés à travers les transistors T904 - T906 - T908. Toute variation de la tension d'alimentation ou de la charge, entraîne une variation de tension aux bornes des enroulements. Ces variations seront éliminées par action sur la base des transistors série, montés en résistance variable. Une information est prélevée par les diodes aux bornes des enroulements, et envoyée sur le pont R901 - R902 - R903. Les variations sont trans-

mises sur la base de T901, puis de T902 et en cascade sur chaque paire de transistors affectée aux enroulements. L'ajustage de la vitesse est assuré par le potentiomètre R902.

Le programmeur est déclenché par différentes informations en plus de celles du bloc optoélectronique : commande de pause, défilement rapide dans les deux sens, pédale de télécommande du microphone extérieur avec inversion du sens de défilement, prise accessoire pour top de synchronisation caméra ou projecteur de diapositives.

MESURES

Toutes les caractéristiques des spécifications du constructeur ont été retrouvées.

La vitesse relevée est supérieure de 0,9 %.

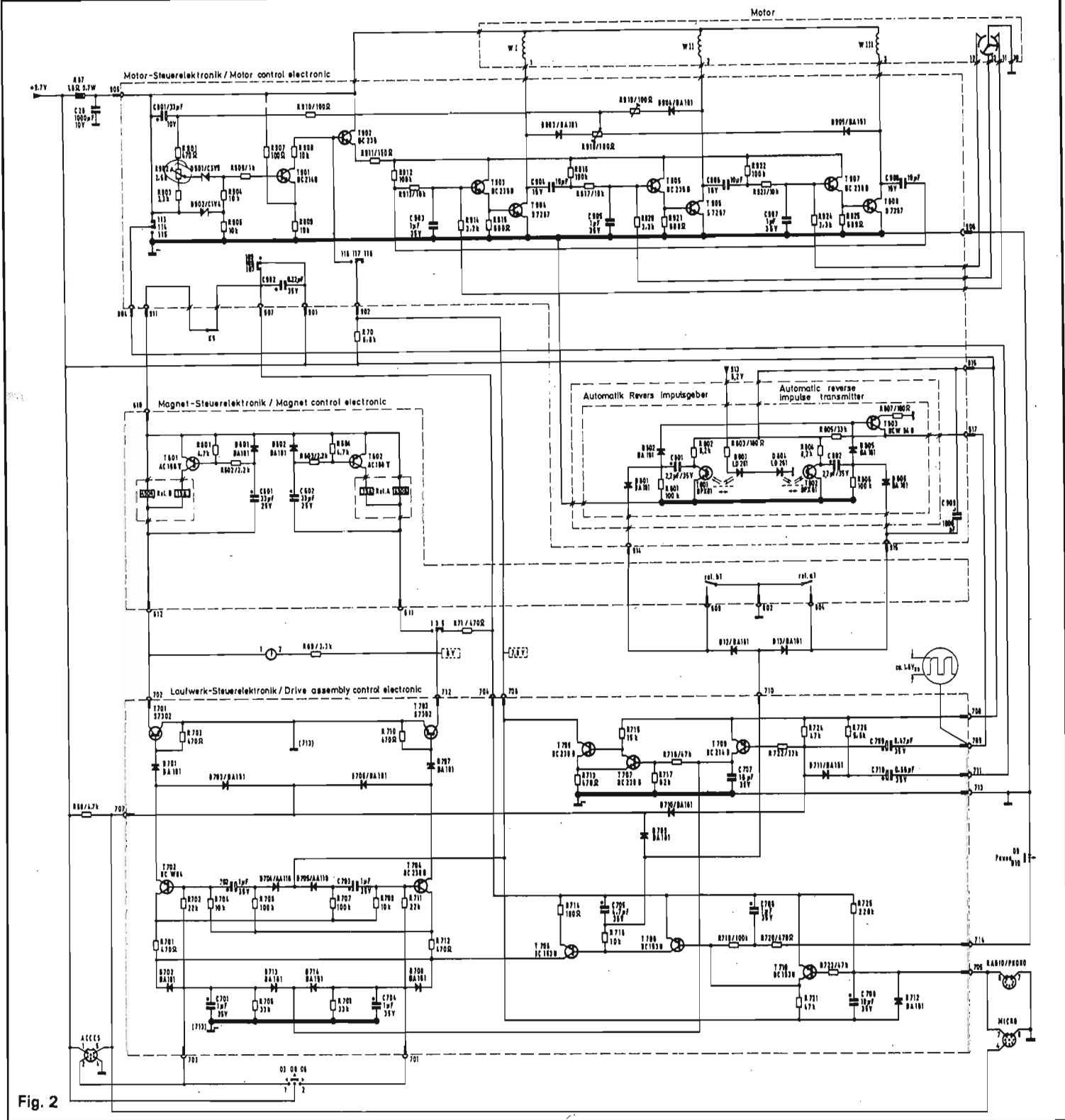


Fig. 2

Le taux de pleurage en RMS est de 0.12 %.

La bande passante enregistrement lecture avec bande au bioxyde de chrome s'étend de 30 Hz à 14 700 Hz.

Le rapport signal/bruit non pondéré est de 49 dB avec bande CrO², ce qui est excellent sur un appareil non muni de DNL ou Dolby, et prouve que la bande CrO² amène une sérieuse amélioration.

La fréquence de prémagnétisation mesurée est de 103 620 Hz sur l'appareil testé : avec réglage à 0 dB, la distorsion harmonique mesurée est de 1,2 %.

La dynamique d'effacement atteint 71 dB, valeur qui permet d'affirmer qu'il ne reste plus grand chose sur la bande du précédent enregistrement. La puissance basse fréquence atteint 2 × 1,3 W eff. sur 4 Ω à 1 kHz.

Les indications portées sur le

galvanomètre sont correctes, en dB et en tension.

Le compteur est très bien exploité. Une cassette C120 donne 990 graduations, une cassette C60, 496 graduations.

CONCLUSION

Le CR 210 est un appareil de grande classe, capable de fonctionner aussi bien installé à poste

fixe dans une chaîne Hi-Fi ou par un reporter dans les pays tropicaux. La réalisation ne peut attirer aucune critique ni sur les mécanismes ni pour l'électronique. Le CR 210 est le plus complet des appareils portables non professionnels, et il peut supporter une comparaison avec eux, pour un prix très nettement inférieur.